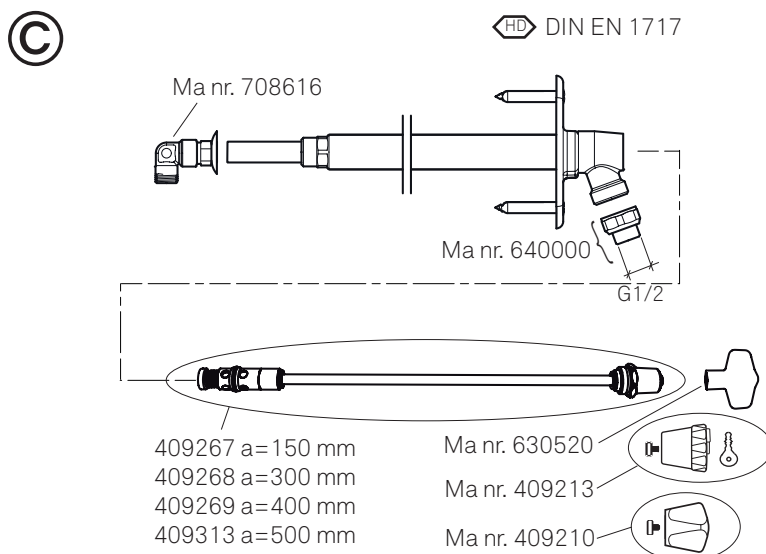
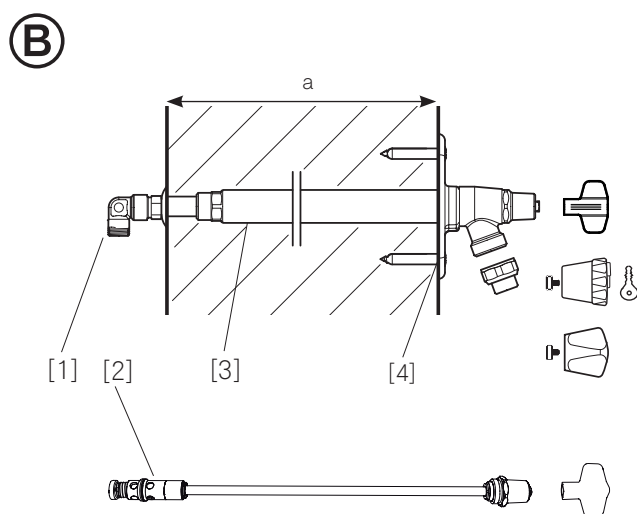
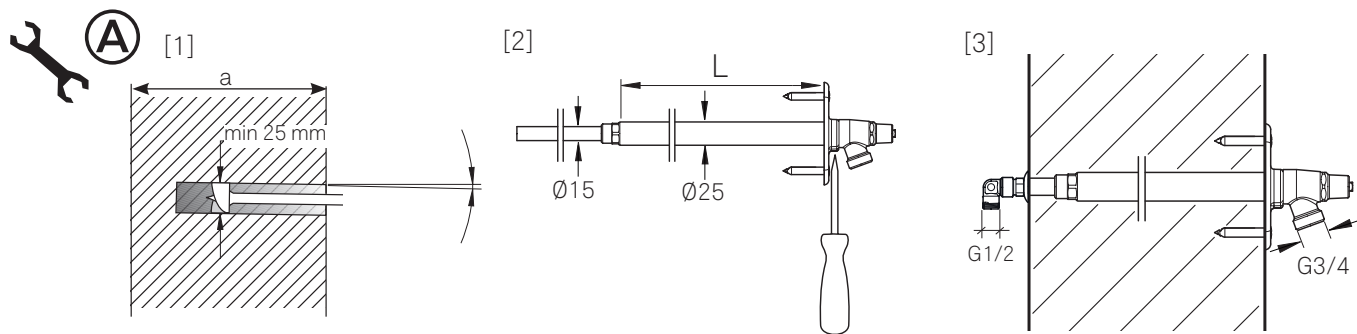


# Gårdpostventil Mora Garden II



## DANSK

### MONTERING A

1. Boring af hul i væg. Hullet anbefales at have en hældning på 1 grad ned mod hanen for at sikre tømningen af gårdpostventilen.
2. Tilpasning og montering. Indstilling af vægpladens placering på røret, se figuren. Det anbefales at længden L er mindst nogle centimeter længere end vægtykkelsen (a). Vægpladen låses fast på røret ved hjælp af unbrakoskruen.
3. Gårdpostventilen skrues fast i væggen. For at mindske frostrisikoen bør ventilkeglen placeres på væggens inderside, alternativt så nær indervæggen som muligt.

## INHOLD OG RESERVEDELE

### Beskrivelse:

1. Tilslutning, valgfrit horisontalt /vertikalt.
2. Tilbagesugningssikring iht EN 1717.
3. Forlængningsrøret (Ø15) kan kappes efter behov. Det forkrømede rør (Ø25) må ikke kappes.
4. Forskydelig vægplade, for tilpasning efter vægtykkelse (a). Kan monteres valgfrit horisontalt/vertikalt. Vægpladens mål 110x55 mm.

### Reserve dele:

### ØVRIGT

Gårdpostventilen er selvdrænende, hvilket mindsker risikoen for frostska-der. Ved minusgrader skal slange og slangekobling demonteres.  
Vandarbejdsstryk: min 1 bar, max 10 bar.  
Gårdpostventilen opfylder DS/EN1717, Mediumskategori 3 ved P = Patm.