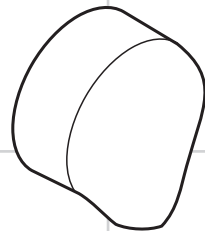
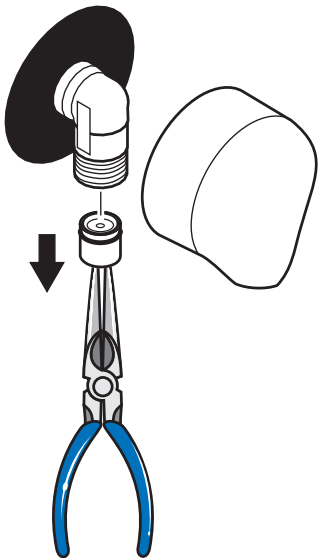
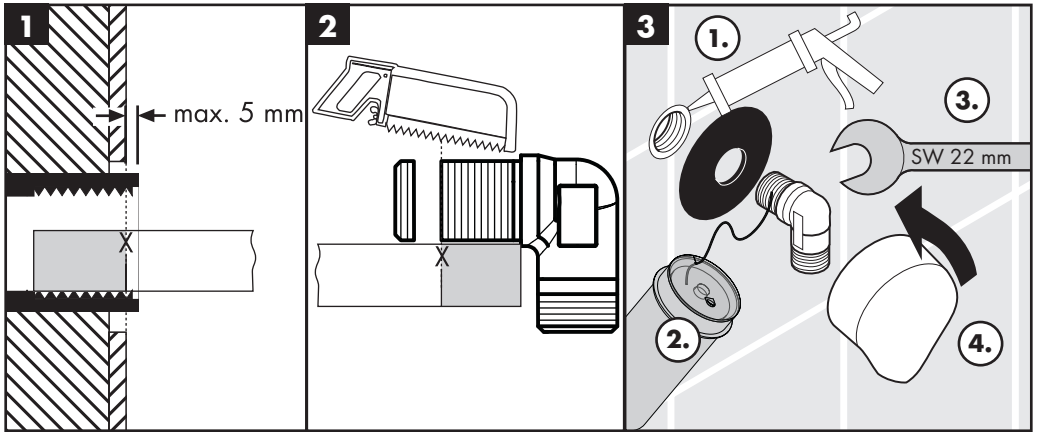
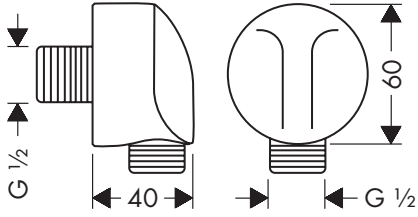


- DE** Montageanleitung
FR Instructions de montage
EN assembly instructions
IT Istruzioni per Installazione
ES Instrucciones de montaje
NL Handleiding
DK Monteringsvejledning
PT Manual de Instalação
PL Instrukcja montażu
CS Montážní návod
SK Montážny návod
ZH 组装说明
RU Инструкция по монтажу
HU Szerelési útmutató
FI Asennusohje
SV Monteringsanvisning
LT Montavimo instrukcijos
HR Uputstva za instalaciju
TR Montaj kılavuzu
RO Instrucțiuni de montare
EL Οδηγία συναρμολόγησης
SL Navodila za montažo
ET Paigaldusjuhend
LV Montāžas instrukcija
SR Uputstvo za montažu
NO Montasjeveiledning
BG Инструкция за употреба
SQ Udhëzime rreth montimit
AR دليل الاستخدام / تعليمات التجميع



Fixfit E
27458XXX

Fixfit 27458XXX



DE Achtung! Kein essigsäurehaltiges Silikon verwenden!
Eigensicher gegen Rückfließen
Rückflussverhinderer müssen gemäß DIN EN 1717 regelmäßig in Übereinstimmung mit nationalen oder regionalen Bestimmungen (DIN 1988 einmal jährlich) auf ihre Funktion geprüft werden.

FR Attention! Ne pas utiliser de silicone contenant de l'acide acétique!
Avec dispositif anti-retour
Les clapets anti-retour doivent être examinés régulièrement conformément à la norme EN 1717 ou conformément aux dispositions nationales ou régionales quant à leur fonction (au moins une fois par an).

EN Important! Do not use silicone containing acetic acid!
anti-pollution function
The non return valves must be checked regularly according to DIN EN 1717 in accordance with national or regional regulations (at least once a year).

- IT** **Attenzione!** Non utilizzare silicone contenente acido acetico!
Sicurezza antiriflusso
La valvola di non ritorno deve essere controllata regolarmente come da DIN EN 1717, secondo le normative nazionali e regionali (almeno una volta all'anno).
- ES** **Atención!** No utilizar silicona que contiene ácido acético!
Seguro contra el retorno
Las válvulas anti-retorno tienen que ser controladas regularmente según la norma DIN EN 1717, en acuerdo con las regulaciones nacionales o regionales (una vez al año, por lo menos).
- NL** **Let op!** Gebruik geen zuurhoudende silicone!
Beveiligd tegen terugstromen
Keerkleppen moeten volgens DIN EN 1717 regelmatig en volgens plaatselijk geldende eisen op het functioneren gecontroleerd worden. (Tenminste een keer per jaar).
- DK** **Pas på!** Der må ikke benyttes eddikesyreholdig silikone!
Med indbygget kontraventil
Ifølge DIN EN 1717 skal gennemstrømningsbegrænsere i overensstemmelse med nationale regler afprøves regelmæssigt (mindst en gang om året).
- PT** **Atenção!** Não utilizar silicone que contenha ácido acético!
Função anti-retorno e anti-vácuo
As válvulas anti-retorno devem ser verificadas regularmente de acordo com a DIN EN 1717 segundo os regulamentos nacionais ou regionais (pelo menos uma vez por ano).
- PL** **Uwaga!** Nie stosować silikonów zawierających kwas octowy!
Samoinicjalnie zabezpieczony przed przepływem zwrotnym
Działanie zabezpieczeń przed przepływem zwrotnym, zgodnie z normą DIN EN 1717 i miejscowymi przepisami, musi być kontrolowane (DIN 1988, raz w roku).
- CS** **Pozor!** Nepoužívat silikon s obsahem kyseliny octové!
Vlastní jistění proti zpětnému nasátí.
U zpětných ventilů se musí podle DIN EN 1717 v souladu s národními nebo regionálními předpisy testovat jejich funkčnost (alespoň jednou ročně).
- SK** **Pozor!** Nepoužívať silikón s obsahom kyseliny octovej!
Vlastná poisťka proti spätnému nasatiu.
Pri spätných ventiloch sa musí podľa DIN EN 1717 v súlade s národnými alebo regionálnymi predpismi testovať ich funkčnosť (aspoň raz ročne).
- ZH** **重要信息!** 请勿使用含有乙酸的硅!
自动防止回流
单向阀必须在符合国家或当地的法律的情况下按照DIN EN 1717定期检查(至少一年一次)。
- RU** **ВНИМАНИЕ:** Не применяйте силикон, содержащий уксусную кислоту.
укомплектован клапаном обратного тока воды
Защита обратного тока должна регулярно проверяться (минимум один раз в год) по стандарту DIN EN 1717 или в соответствии с национальными или региональными нормативами
- HU** **Figyelem!** Ne használjon ecetsavtartalmú szilikon!
Visszafolyás gátlóval
A visszafolyásgátlók működése a DIN EN 1717 szabványinak megfelelően, a nemzeti vagy területi rendelkezésekkel összhangban, évente egyszer ellenőrizendő!
- FI** **Huomio!** Älä käytä etikahappopitoista silikonია!
Estää itsestään paluuvirtauksen
Vastaventtiilien toiminta on tarkastettava säännöllisesti paikallisten ja kansallisten määräysten mukaisesti (DIN 1988, kerran vuodessa).
- SV** **OBS!** Använd inte silikon som innehåller ättiksyra!
Självspärr mot återflöde
Backventilens funktion måste kontrolleras regelbundet enligt nationella eller regionala bestämmelser (DIN 1988 en gång per år) i enlighet med DIN EN 1717.
- LT** **Dėmesio!** Nenaudokite silikonu, kurio sudėtyje yra acto rūgšties!
Su atbuliniu vožtuvu
Atbulinio vožtuvo apsauga privalo būti tikrinama reguliariai (mažiausiai kartą per metus pagal DIN 1988) pagal DIN EN 1717 arba pagal galiojančias nacionalines arba regionines normas.

HR Pažnja! Nemojte koristiti silikon koji sadrži octenu kiselinu!

Funkcije samo-čišćenja

Ispornost nepovratnog ventila mora se redovito provjeravati prema standardu DIN EN 1717 i u skladu sa važećim propisima (najmanje jednom godišnje).

TR Dikkat! Asetik asit içeren silikon kullanmayın!

Ger i emme önl eyici

DIN EN 1717 ve ulusal standartlar doğrultusunda Çek valfler düzenli olarak kontrol edilmelidir. (en az yılda bir kez)

RO Atenție! Nu utilizați silicon cu conținut de acid acetic! Asigurat contra scurgere înapoi
Supapele de reținere trebuie verificate regulat conform DIN EN 1717 și standardele naționale sau regionale (anual conform DIN 1988).

EL Προσοχή! Μην χρησιμοποιείτε σιλικόνη που περιέχει οξικό οξύ!

Περιλαμβάνει βαλβίδα αντεπιστροφής.

Οι βαλβίδες αντεπιστροφής πρέπει να ελέγχονται τακτικά ως προς τη λειτουργία τους, σύμφωνα με τις οδηγίες DIN EN 1717, σε σχέση με τους ισχύοντες εθνικούς ή τοπικούς κανόνες (το ελάχιστο μια φορά το χρόνο, σύμφωνα με το πρότυπο DIN 1988)

AR مالم إلا تستخدم السليكون الذي يحتوي على أملاح

خاصية عدم التنفق العكسي.

يجب فحص صمام عدم الرجوع بصفة منتظمة حسب المواصفة DIN 1717 وذلك طبقاً للوائح الوطنية أو

SL Pozor! Ne smete uporabiti silikona, ki vsebuje octetno kislino!

Zaščita proti povratnemu toku

Delovanje protipovratnega ventila je potrebno v skladu z DIN EN 1717 in skladno z državnimi in regionalnimi določili (DIN 1988 enkrat letno) redno testirati.

ET Tähelepanu! Ärge kasutage äädikhapet sisaldavat silikooni!

tagasivooluklapp

Tagasilöögiklappide toimimist tuleb kooskõlas riiklike ja regionaalsete määrustega regulaarselt kontrollida vastavalt standardile DIN EN 1717 (DIN 1988 - kord aastas).

LV Uzmanību! Neizmantoj silikonu, kas satur etiķskābi! Drošības vārsts

Regulāri jāpārbauda pretvārsta funkcija saskaņā ar DIN EN 1717 saistībā ar nacionālajiem vai vietējiem noteikumiem (DIN 1988 vienreiz gadā).

SR Pažnja! Nemojte koristiti silikon koji sadrži sirćetnu kiselinu!

Zaštita od povratnog toka

Isppravno funkcionisanje nepovratnog ventila se mora redovno proveravati prema standardu DIN EN 1717 i u skladu s važećim nacionalnim ili regionalnim propisima (DIN 1988 jednom godišnje).

NO Obs! Ikke bruk silikon som inneholder eddiksyre! Engssikker mot tilbakeflyt

Funksjonen til returløpssperren skal iht. DIN EN 1717 og i samsvar med de nasjonale og lokale forskrifter sjekkes regelmessig (DIN 1988 en gang i året).

BG Внимание! Не използвайте силикон, съдържащ оцетна киселина!

Съгласно DIN EN 1717 редовно трябва да се проверява функционирането на приспособленията за предотвратяване на обратния поток в съответствие с националните или регионални изисквания (DIN 1988 веднъж годишно).

SQ Kujdes! Mos përdorni silikon që në përbërje ka acid acetik.

Siguresa kundër rrjedhjes në drejtim të kundërt
Penguesit e rrjedhjes në drejtim të kundërt duhen kontrolluar rregullisht në bazë të normave DIN EN 1717 konform normave nacionale dhe regionale (DIN 1988 një herë në vit).

Prüfzeichen / Classification acoustique et débit / Test certificate / Segno di verifica / Marca de verificación / Keurmerk / Godkendelse / Marca de controlo / Znak jakości / zkušební značka / Osvedčenie o skúške / 检验标记 / Знак технического контроля / Vizsgajel / Koetusmerkki / Testsigill / Bandyto pažyma / Oznaka testiranja / Kontrol işaretleri / Certificat de testare / Σήμα ελέγχου / شهادة اختبار / Preskusni znak / Kontrollsertifikaat / Pārbaudes zīme / Ispitni znak / Prøveemne / Контролен знак / Shenja e kontrollit

P-IX	DVGW	SVGW	ACS	WRAS	NF	KIWA
27458XXX			X	X		X

hansgrohe