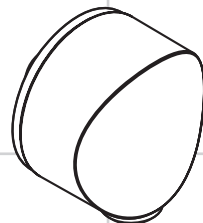
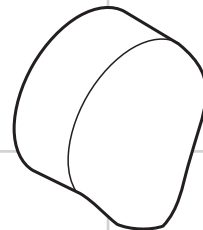


- DE** Montageanleitung
FR Instructions de montage
EN assembly instructions
IT Istruzioni per Installazione
ES Instrucciones de montaje
NL Handleiding
DK Monteringsvejledning
PT Manual de Instalação
PL Instrukcja montażu
CS Montážní návod
SK Montážny návod
ZH 组装说明
RU Инструкция по монтажу
HU Szerelési útmutató
FI Asennusohje
SV Monteringsanvisning
LT Montavimo instrukcijos
HR Uputstva za instalaciju
TR Montaj kılavuzu
RO Instrucțiuni de montare
EL Οδηγία συναρμολόγησης
SL Navodila za montažo
ET Paigaldusjuhend
LV Montāžas instrukcija
SR Uputstvo za montažu
NO Montasjeveiledning
BG Инструкция за употреба
SQ Udhëzime rreth montimit
AR دليل الاستخدام / تعليمات التجميع



Fixfit S

27453XXX / 27456XXX

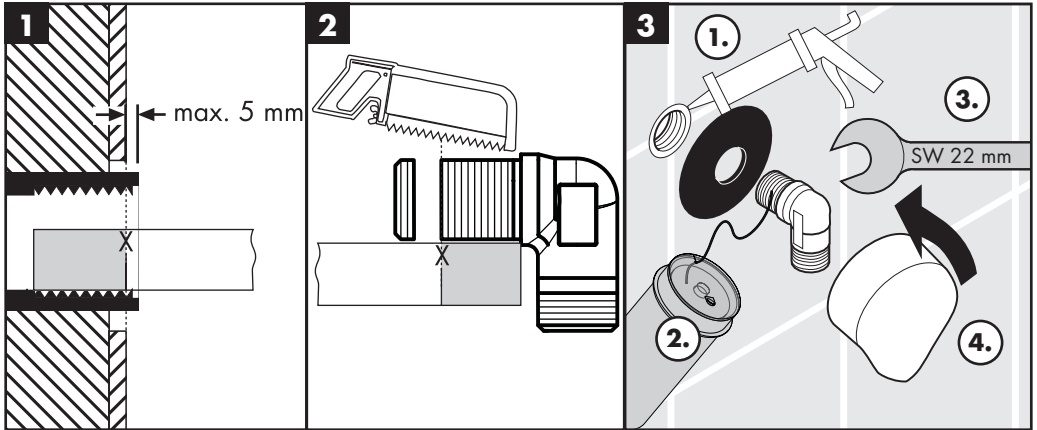
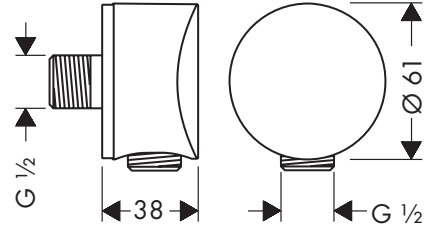
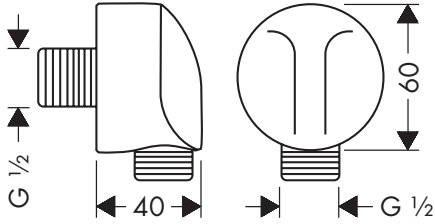


Fixfit E

27454XXX

Fixfit 27454XXX

Fixfit S 27453XXX / 27456XXX



Silikon (essigsäurefrei!)
Silicone (sans acide acétique!)
Silicone (free from acetic acid!)
Silicone (essente da acido acetico!)
Silicona (¡libre de ácido acético!)
Silicone (azijnzuurvrij!)
Silikone (eddikesyre-fri)
Silicone (sem ácido acético)
Silikon (neutralny)
Silikon (bez kyseliny octové!)
Silikon (bez kyseliny octovej!)
硅胶 (不含醋酸)
Силикон (не содержит уксусной кислоты!)
Szilikon (ecetsavmentes!)
Silikoni (etikkahappovapaa!)

Silikon (fri från ättiksyra!)
Silikonas (be acto rūgšties!)
Silikon (ne sadrži kiseline)
Silikon (asetik asit içermeyen)
Silicon (fără acid acetic!)
Σιλικόνη (δίχως οξικό οξύ!)
سيليكون (خالى من حمض الخليك!)

Silikon (brez ocetne kisline)
Silikoon (äädikhappeta!)
Silikons (etiḡskābi nesaturōšs!)
Silikon (ne sadrži sirčetu kiselinu!)
Silikon (uten eddiksyre)
Силикон (без оцетна киселина!)
Silikon (pa acid uthulle!)

Test certificate 27453XXX / 27454XXX:

Classification acoustique et débit 27453XXX / 27454XXX / 27456XXX:

WRAS

ACS

hansgrohe

Hansgrohe · Postfach 1145 · D-77761 Schiltach · Telefon +49 (0) 78 36/51-1282 · Telefax +49 (0) 7836/511440
E-Mail: info@hansgrohe.com · Internet: www.hansgrohe.com

05/2011
9.0784704