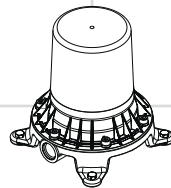
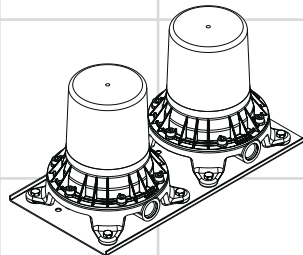


DE	Montageanleitung	2
FR	Instructions de montage	2
EN	Assembly instructions	3
IT	Istruzioni per Installazione	3
ES	Instrucciones de montaje	4
NL	Handleiding	4
DK	Monteringsvejledning	5
PT	Manual de Instalação	5
PL	Instrukcja montażu	6
CS	Montážní návod	6
SK	Montážny návod	7
ZH	组装说明	7
RU	Инструкция по монтажу	8
HU	Szerelési útmutató	8
FI	Asennusohje	9
SV	Monteringsanvisning	9
LT	Montavimo instrukcijos	10
HR	Uputstva za instalaciju	10
TR	Montaj kılavuzu	11
RO	Instrucțiuni de montare	11
EL	Οδηγία συναρμολόγησης	12
SL	Navodila za montažo	12
ET	Paigaldusjuhend	13
LV	Montāžas instrukcija	13
SR	Uputstvo za montažu	14
NO	Montasjeveiledning	14
BG	Ръководство за монтаж	15
SQ	Udhëzime rreth montimit	15
AR	تعليمات التجميع	16



10452180



Montreux

16549180



Sicherheitshinweise

- Bei der Montage müssen zur Vermeidung von Quetsch- und Schnittverletzungen Handschuhe getragen werden.
- Große Druckunterschiede zwischen den Kalt- und Warmwasseranschlüssen müssen ausgeglichen werden.

Montagehinweise

- Die Armatur muss nach den gültigen Normen montiert, gespült und geprüft werden!

Technische Daten

Betriebsdruck:	max. 1 MPa
Empfohlener Betriebsdruck:	0,1 - 0,5 MPa
Prüfdruck:	1,6 MPa
(1 MPa = 10 bar = 147 PSI)	
Heißwassertemperatur:	max. 80 °C
Empfohlene Heißwassertemperatur:	65 °C

Symbolerklärung



Kein essigsäurehaltiges Silikon verwenden!



Maße (siehe Seite 22)



Badewanne freistehend mit Außenverkleidung..
 * < 30 min = Verlängerung 60 mm (Artikelnummer 97686000)



Serviceteile (siehe Seite 29)



Sonderzubehör

optional erhältliche Dichtmanschette (96441000)



Prüfzeichen (siehe Seite 31)

Consignes de sécurité

- Lors du montage, porter des gants de protection pour éviter toute blessure par écrasement ou coupure.
- Il est conseillé d'équilibrer les pressions de l'eau chaude et froide.

Instructions pour le montage

- La robinetterie doit être installée, rincée et contrôlée conformément aux normes valables!

Informations techniques

Pression de service autorisée:	max. 1 MPa
Pression de service conseillée:	0,1 - 0,5 MPa
Pression maximum de contrôle:	1,6 MPa
(1 MPa = 10 bar = 147 PSI)	
Température d'eau chaude:	max. 80 °C
Température recommandée:	65 °C

Description du symbole



Ne pas utiliser de silicone contenant de l'acide acétique!



Dimensions (voir page 22)



Baignoire autonome avec tablier lesion..
 * < 30 min = jeu de rallonge 60 mm (référence 97686000)



Pièces détachées (voir pages 29)



Accessoires en option

une lamelle disponible en option (96441000)



Classification acoustique et débit (voir page 31)



Montage
(siehe Seite 17)



Montage
(voir page 17)



Safety Notes

-  Gloves should be worn during installation to prevent crushing and cutting injuries.
-  The hot and cold supplies must be of equal pressures.

Installation Instructions

- The fitting must be installed, flushed and tested after the valid norms!

Technical Data

Operating pressure:	max. 1 MPa
Recommended operating pressure:	0,1 - 0,5 MPa
Test pressure: (1 MPa = 10 bar = 147 PSI)	1,6 MPa
Hot water temperature:	max. 80 °C
Recommended hot water temp.:	65 °C

Symbol description



Do not use silicone containing acetic acid!



Dimensions (see page 22)



Freestanding tub with outside covering..
* < 30 min = extension 60 mm (article number 97686000)



Spare parts (see page 29)





Special accessories

if necessary, please order sealing foil separately
(96441000)



Test certificate (see page 31)

Indicazioni sulla sicurezza

-  Durante il montaggio, per evitare ferite da schiacciamento e da taglio bisogna indossare guanti protettivi.
-  Attenzione! Compensare le differenze di pressione tra i collegamenti dell'acqua fredda e dell'acqua calda.

Istruzioni per il montaggio

- La rubinetteria deve essere installata, pulita e testata secondo le istruzioni riportate!

Dati tecnici

Pressione d'uso:	max. 1 MPa
Pressione d'uso consigliata:	0,1 - 0,5 MPa
Pressione di prova: (1 MPa = 10 bar = 147 PSI)	1,6 MPa
Temperatura dell'acqua calda:	max. 80 °C
Temp. dell'acqua calda consigliata:	65 °C

Descrizione simbolo



Non utilizzare silicone contenente acido acetico!



Ingombri (vedi pagg. 22)



Autoportante con rivestimento esterno..
* < 30 min = prolunga 60 mm (codice articolo 97686000)



Parti di ricambio
(vedi pagg. 29)



Accessori speciali

disponibile in opzione guarnizione a flangia
(96441000)



Segno di verifica (vedi pagg. 31)

Assembly
(see page 17)



Montaggio
(vedi pagg. 17)



Indicaciones de seguridad

- ⚠ Durante el montaje deben utilizarse guantes para evitar heridas por aplastamiento o corte.
- ⚠ Grandes diferencias de presión en servicio entre agua fría y agua caliente deben equilibrarse.

Indicaciones para el montaje

- El grifo tiene que ser instalado, probado y testado, según las normas en vigor.

Datos técnicos

Presión en servicio:	max. 1 MPa
Presión recomendada en servicio:	0,1 - 0,5 MPa
Presión de prueba: (1 MPa = 10 bar = 147 PSI)	1,6 MPa
Temperatura del agua caliente:	max. 80 °C
Temp. recomendada del agua caliente:	65 °C

Descripción de símbolos



No utilizar silicona que contiene ácido acético!



Dimensiones (ver página 22)



De pie con revestimiento exterior..

* < 30 min = Prolongación 60 mm (artículo número 97686000)



Repuestos (ver página 29)



Opcional

tira impermeabilizante opcional
(96441000)



Marca de verificación
(ver página 31)

Veiligheidsinstructies

- ⚠ Bij de montage moeten ter voorkoming van kniel- en snijwonden handschoenen worden gedragen.
- ⚠ Grote drukverschillen tussen de koud- en warmwatertoevoer dienen vermeden te worden.

Montage-instructies

- Leidingen doorspoelen volgens Norm. De mengkraan vervolgens monteren en controleren!

Technische gegevens

Werkdruk: max.	max. 1 MPa
Aanbevolen werkdruk:	0,1 - 0,5 MPa
Getest bij: (1 MPa = 10 bar = 147 PSI)	1,6 MPa
Temperatuur warm water:	max. 80 °C
Aanbevolen warm water temp.:	65 °C

Symboolbeschrijving



Gebruik geen zuurhoudende siliconen!



Maten (zie blz. 22)



Vrijstaand badkuip met buitenmantel..

* < 30 min = Verlengstuk 60 mm (Artikelnummer 97686000)



Service onderdelen
(zie blz. 29)



Toebehoren

optioneel verkrijgbare dichtmanchet
(96441000)





Keurmerk (zie blz. 31)





Sikkerhedsanvisninger

-  Ved monteringen skal der bruges handsker for at undgå kvæstelser og snitsår.
-  Større trykforskelte mellem koldt og varmt vand bør udjævnes.



Monteringsanvisninger

- Ifølge gældende regler, skal armaturet monteres, skylles igennem og afprøves.

Tekniske data

Driftstryk:	max. 1 MPa
Anbefalet driftstryk:	0,1 - 0,5 MPa
Prøvetryk:	1,6 MPa
(1 MPa = 10 bar = 147 PSI)	
Varmtvandstemperatur:	max. 80 °C
Anbefalet varmtvandstemperatur:	65 °C

Avisos de segurança

-  Durante a montagem devem ser utilizadas luvas de protecção, de modo a evitar ferimentos resultantes de entalamentos e de cortes.
-  Grandes diferenças entre as pressões das águas quente e fria devem ser compensadas.

Avisos de montagem

- A misturadora deve ser instalada, purgada e testada de acordo com as normas em vigor!

Dados Técnicos

Pressão de funcionamento:	max. 1 MPa
Pressão de func. recomendada:	0,1 - 0,5 MPa
Pressão testada:	1,6 MPa
(1 MPa = 10 bar = 147 PSI)	
Temperatura da água quente:	max. 80 °C
Temp. água quente recomendada:	65 °C

Symbolbeskrivelse



Der må ikke benyttes eddikesyreholdig silikone!



Målene (se s. 22)



Fritstående badekar, med udvendig beklædning.

* < 30 min = Forlængersæt 60 mm (Artikelnummer 97686000)



Reservedele (se s. 29)



Specialtilbehør

efter ønske fås en tætningsmanchet (96441000)



Godkendelse (se s. 31)

Descrição do símbolo



Não utilizar silicone que contenha ácido acético!



Medidas (ver página 22)



Banheira de pé com revestimento externo..

* < 30 min = Crescente 60 mm (referência 97686000)



Peças de substituição
(ver página 29)



Acessórios especiais

se necessário, por favor encomende a película de vedação separadamente (96441000)



Marca de controlo
(ver página 31)





Wskazówki bezpieczeństwa

- △ Aby uniknąć zranień, takich jak zgniecenia czy przecięcia, podczas montażu należy nosić rękawice.
- △ Znaczne różnice ciśnień na doptywach ciepłej i zimnej wody muszą zostać wyrównane.

Wskazówki montażowe

- Armatura musi być zamontowana, przepłukana i wypróbowana według obowiązujących norm!

Dane techniczne

Ciśnienie robocze:	maks. 1 MPa
Zalecane ciśnienie robocze:	0,1 - 0,5 MPa
Ciśnienie próbne: (1 MPa = 10 bary = 147 PSI)	1,6 MPa
Temperatura wody gorącej:	maks. 80 °C
Zalecana temperatura wody gorącej:	65 °C

Bezpečnostní pokyny

- △ Pro zabránění řezným zraněním a pohmožděním je nutné při montáži nosit rukavice.
- △ Je nutné vyrovnat velké rozdíly tlaku mezi přípoji studené a teplé vody.

Pokyny k montáži

- Armatura se musí montovat, proplachovat a testovat podle platných norem!

Technické údaje

Provozní tlak:	max. 1 MPa
Doporučený provozní tlak:	0,1 - 0,5 MPa
Zkušební tlak: (1 MPa = 10 bar = 147 PSI)	1,6 MPa
Teplota horké vody:	max. 80 °C
Doporučená teplota horké vody:	65 °C

Opis symbolu



Nie stosować silikonów zawierających kwas octowy!



Wymiary (patrz strona 22)



Wolno stojąca wanna z obudową..

* < 30 min = Przedłużka 60 mm (nr art. 97686000)



Części serwisowe
(patrz strona 29)



Wyposażenie specjalne

Opcjonalnie dostępna uszczelka mocująca (96441000)



Znak jakości (patrz strona 31)

Popis symbolů



Nepoužívat silikon s obsahem kyseliny octové!



Rozměry (viz strana 22)



Volně stojící vana s vnějším obložení..

* < 30 min = prodloužení 60 mm (kat.č. 97686000)



Servisní díly (viz strana 29)



Zvláštní příslušenství

opčně dostupná těsnící manžeta (96441000)



Zkušební značka (viz strana 31)





Bezpečnostné pokyny

- △ Pri montáži musíte nosiť rukavice, aby ste predišli pomliaždeninám a rezným poraneniam.
- △ Velké rozdiely v tlaku medzi prípojkami studenej a teplej vody musia byť vyrovnané.

Pokyny pre montáž

- Batéria sa musí montovať, preplachovať a testovať podľa platných noriem!

Technické údaje

Prevádzkový tlak:	max. 1 MPa
Doporučený prevádzkový tlak:	0,1 - 0,5 MPa
Skúšobný tlak: (1 MPa = 10 bar = 147 PSI)	1,6 MPa
Teplota teplej vody:	max. 80 °C
Doporučená teplota teplej vody:	65 °C

Popis symbolov



Nepoužívať silikón s obsahom kyseliny octovej!



Rozmery (viď strana 22)



Voľne stojaca vaňa s vonkajším opláštením.
* < 30 min = Predĺženie 60 mm (výrobné číslo 97686000)



Servisné diely (viď strana 29)



Zvláštne príslušenstvo

v prípade potreby objednať tesniacu manžetu (96441000)



Osvedčenie o skúške
(viď strana 31)

安全技巧

- △ 装配时为避免挤压和切割受伤，必须戴上手套。
- △ 冷热水管间过大的压力差必须予以平衡。

安装提示

- 必须按照现行的规定安装，冲洗和测试产品！

技术参数

工作压力:	最大 1 MPa
推荐工作压力:	0,1 - 0,5 MPa
测试压强:	1,6 MPa
(1 MPa = 10 bar = 147 PSI)	
热水温度:	最大 80 °C
推荐热水温度:	65 °C

符号说明



请勿使用含有乙酸的硅！



大小 (参见第 22 页)



独立式浴盆及外罩。
* < 30 min = 加长件 60 mm (商品编号 97686000)



备用零件 (参见第 29 页)



选装附件

视需要，单独订购密封箱 (96441000)



检验标记 (参见第 31 页)


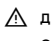
Montáž
(viď strana 17)



安装
(参见第 17 页)



Указания по технике безопасности

-  Во время монтажа следует надеть перчатки во избежание прищемления и порезов.
-  донного клапа. Перед установкой смесителя необходимо регулировочными кранами выровнять авление холодной и горячей воды при помощи вентилей регулирующих подачу воды в квартиру.

Указания по монтажу

- Смеситель должен быть смонтирован по действующим нормам и в соответствии с настоящей инструкцией, проверен на геметичность и безупречность работы

Технические данные

Рабочее давление:	не более. 1 МПа
Рекомендуемое рабочее давление:	0,1 - 0,5 МПа
Давлении:	1,6 МПа
(1 МПа = 10 bar = 147 PSI)	
Температура горячей воды:	не более. 80 °C
Рекомендуемая темп. гор. воды:	65 °C

Описание символов



Не применяйте силикон, содержащий уксусную кислоту.



Размеры (см. стр. 22)



Отдельно стоящая ванна с внешней обшивкой..
* < 30 min = Удлинение 60 mm (арт. № 97686000)



Комплект (см. стр. 29)





Специальные принадлежности

манжета, предлагаемая дополнительно (96441000)



Знак технического контроля (см. стр. 31)

Biztonsági utasítások

-  A szerelésnél a zúródások és vágási sérülések elkerülése érdekében kesztyűt kell viselni.
-  A hidegvíz- és a melegvíz-csatlakozások közötti nagy nyomáskülönbséget kikell egyenlíteni!

Szerelési utasítások

- A csaptelepelt az érvényben lévő előírásoknak megfelelően kell felszerelni, átöblíteni és ellenőrizni!

Műszaki adatok

Üzemi nyomás:	max. 1 MPa
Ajánlott üzemi nyomás:	0,1 - 0,5 MPa
Nyomáspróba:	1,6 MPa
(1 MPa = 10 bar = 147 PSI)	
Forróvíz hőmérséklet:	max. 80 °C
Forróvíz javasolt hőmérséklete:	65 °C

Szimbólumok leírása



Ne használjon ecetsavtartalmú szilikon!



Méretet (lásd a 22. oldalon)



Szabadon álló kád külső burkolattal..
* < 30 min = Hosszabbítás 60 mm (cikkszám 97686000)



Tartozékok (lásd a 29. oldalon)



Egyéb tartozék

opcionálisan kapható tömítőkarima (96441000)



Vizsgajel (lásd a 31. oldalon)





Turvallisuusohjeet

- △ Asennuksessa on käytettävä käsineitä puristumien ja viiltojen aiheuttamien tapaturmien estämiseksi.
- △ Suuret paine-erot kylmä- ja kuumavesiliitäntöjen välillä on tasattava.

Asennusohjeet

- Kaluste on asennettava, huuhdeltava ja tarkastettava voimassa olevien määräysten mukaisesti!

Tekniset tiedot

Käyttöpaine:	maks. 1 MPa
Suosittelut käyttöpaine:	0,1 - 0,5 MPa
Koestuspaine: (1 MPa = 10 bar = 147 PSI)	1,6 MPa
Kuuman veden lämpötila:	maks. 80 °C
Kuuman veden suosituslämpötila:	65 °C

Säkerhetsanvisningar

- △ Handskar ska bäras under monteringsarbetet så att man kan undvika kläm- och skärskadorgen werden.
- △ Stora tryckskillnader mellan anslutningarna för varmt och kallt vatten måste utjämnas.

Monteringsanvisningar

- Blandaren måste installeras, genompolas och testas enligt gällande föreskrifter.

Tekniska data

Driftstryck:	max. 1 MPa
Rek. driftstryck:	0,1 - 0,5 MPa
Tryck vid provtryckning: (1 MPa = 10 bar = 147 PSI)	1,6 MPa
Varmvattentemperatur:	max. 80 °C
Rek. varmvattentemp.:	65 °C

Merkin kuvaus



Älä käytä etikahappopitoista silikonia!



Mitat (katso sivu 22)



Vapaasti seisova kylpyamme ulkopuolisella verhouksella..

* < 30 min = Pidennys 60 mm (tuotenumero 97686000)



Varaosat (katso sivu 29)



Erityisvaruste

Lisävarusteena saatava tiivisterengas (96441000)



Koestusmerkki (katso sivu 31)

Simbolio aprašymas



Använd inte silikon som innehåller ättiksyra!



Måtten (se sidan 22)



Fristående badkar med front..

* < 30 min = Förlängning 60 mm (artikelnummer 97686000)



Reservdelar (se sidan 29)



Specialtillbehör

tätningmanschett finns som tillval (96441000)



Testsigill (se sidan 31)

Asennus
(katso sivu 17)



Montering
(se sidan 17)



Saugumo technikos nurodymai

- ⚠ Apsaugai nuo užspaudimo ir įsijovimo montavimo metu mūvėkite pirštines.
- ⚠ Turi būti išlyginti šalto ir karšto slėgio nelygumai.

Montavimo instrukcija

- Maišytuvus privalo būti montuojamas, išleidžiamas ir patikrinamas pagal galiojančias normas!

Techniniai duomenys

Darbinis slėgis: ne daugiau kaip 1 MPa
 Rekomenduojamas slėgis: 0,1 - 0,5 MPa
 Bandomasis slėgis: 1,6 MPa
 (1 MPa = 10 barų = 147 PSI)
 Karšto vandens temperatūra: ne daugiau kaip 80 °C
 Rekomenduojama karšto vandens temperatūra: 65 °C

Sigurnosne upute

- ⚠ Prilikom montaže se radi sprječavanja prignječenja i posjekotina moraju nositi rukavice.
- ⚠ Velika razlika u pritisku između vruće i hladne vode mora biti izbalansirana.

Upute za montažu

- Cijevi moraju biti postavljene, isprane i testirane prema važećim normama!

Tehnički podatci

Najveći dopušteni tlak: tlak 1 MPa
 Preporučeni tlak: 0,1 - 0,5 MPa
 Probni tlak: 1,6 MPa
 (1 MPa = 10 bar = 147 PSI)
 Temperatura vruće vode: tlak 80 °C
 Preporučena temperatura vruće vode: 65 °C

Simbolio aprašymas



Nenaudokite silikono, kurio sudėtyje yra acto rūgšties!



Išmatavimai (žr. psl. 22)



Atskira vonia su dangčiu..

* < 30 min = Ilgiklis 60 mm (Art.Nr. 97686000)

Opis simbola



Nemojte koristiti silikon koji sadrži octenu kiselinu!



Mjere (pogledaj stranicu 22)



Kada je slobodna sa vanjskim oblogom.

* < 30 min = Produljenje 60 mm (br. Proizvoda 97686000)



Atsarginės dalys (žr. psl. 29)



Rezervni djelovi (pogledaj stranicu 29)



Specialūs priedai

jei būtina, galima užsakyti sandariklius (96441000)



Posebni pribor

Manžeta za brtvljenje - mogu se naručiti prema želji (96441000)



Bandymo pažyma (žr. psl. 31)



Oznaka testiranja (pogledaj stranicu 31)

Montavimas
(žr. psl. 17)



Sastavljanje
(pogledaj stranicu 17)



! Güvenlik uyarıları

- ! Montaj esnasında ezilme ve kesilme gibi yaralanmaları önlemek için eldiven kullanılmalıdır.
- ! Sıcak ve soğuk su bağlantıları arasında büyük basınç farklılıkları varsa, bu basınç farklılıklarının dengelenmesi gerekir.

Montaj açıklamaları

- Batarya geçerli normlara göre monte edilmeli, yıkanmalı ve kontrol edilmelidir!

Teknik bilgiler

İşletme basıncı:	azami 1 MPa
Tavsiye edilen işletme basıncı:	0,1 - 0,5 MPa
Kontrol basıncı:	1,6 MPa
(1 MPa = 10 bar = 147 PSI)	
Sıcak su sıcaklığı:	azami 80 °C
Tavsiye edilen su ısı:	65 °C

! Instrucțiuni de siguranță

- ! La montare utilizați mănuși pentru evitarea contuziunilor și tăierii mâinilor.
- ! Diferențele de presiune mari între alimentarea cu apă rece și apă caldă trebuie echilibrate.

Instrucțiuni de montare

- Bateria trebuie montată, clătită și verificată conform normelor în vigoare.

Date tehnice

Presiune de funcționare:	max. 1 MPa
Presiune de funcționare recomandată:	0,1 - 0,5 MPa
Presiune de verificare:	1,6 MPa
(1 MPa = 10 bar = 147 PSI)	
Temperatura apei calde:	max. 80 °C
Temperatura recomandată a apei calde:	65 °C

Simge açıklaması



Asetik asit içeren silikon kullanmayın!



Ölçüleri (Bakınız sayfa 22)



Dış kaplamalı boşa duran küvet.

* < 30 min = Uzatma 60 mm (Ürün kodu 97686000)

Descrierea simbolurilor



Nu utilizați silicon cu conținut de acid acetic!



Dimensiuni (vezi pag. 22)



Cadă de baie cu suport și panou..

* < 30 min = Prelungitor 60 mm (Nr. produs 97686000)



Yedek Parçalar
(Bakınız sayfa 29)



Özel aksesuarlar

İsteğe bağlı temin edilebilen sızdırmazlık manşeti.
(96441000)



Piese de schimb
(vezi pag. 29)



Accesorii opționale

manșetă de etanșare opțională
(96441000)



Kontrol işareti (Bakınız sayfa 31)



Certificat de testare
(vezi pag. 31)

Montajı
(Bakınız sayfa 17)



Montare
(vezi pag. 17)



Υποδειξεις ασφαλείας

- ⚠ Για να αποφύγετε τραυματισμούς κατά τη συναρμολόγηση πρέπει να φοράτε γάντια.
- ⚠ Οι διαφορές της πίεσης μεταξύ της σύνδεσης κρύου και ζεστού νερού θα πρέπει να αντισταθμίζονται.

Οδηγίες συναρμολόγησης

- Η κεντρική βάνα πρέπει να τοποθετηθεί, να πλυθεί και να ελεγχθεί με βάση τους ισχύοντες κανόνες υδραυλικής τέχνης!

Τεχνικά Χαρακτηριστικά

Λειτουργία πίεσης:	έως 1 MPa
Συνιστώμενη λειτουργία πίεσης:	0,1 - 0,5 MPa
Πίεση ελέγχου:	1,6 MPa
(1 MPa = 10 bar = 147 PSI)	
Θερμοκρασία ζεστού νερού:	έως 80 °C
Συνιστώμενη θερμοκρασία ζεστού νερού:	65 °C

Consignes de sécurité

- ⚠ Pri montaži je treba nositi rokavice, da se preprečijo poškodbe zaradi zmečkanja ali urezov.
- ⚠ Velike razlike v tlaku med priključkom za mrzlo in priključkom za toplo vodo je potrebno izravnati.

Navodila za montažo

- Armaturu je potrebno montirati, sprati in testirati v skladu z veljavnimi normami!

Tehnični podatki

Delovni tlak:	maks. 1 MPa
Priporočeni delovni tlak:	0,1 - 0,5 MPa
Preskusni tlak:	1,6 MPa
(1 MPa = 10 bar = 147 PSI)	
Temperatura tople vode:	maks. 80 °C
Priporočena temperatura tople vode:	65 °C

Περιγραφή συμβόλων



Μην χρησιμοποιείτε σιλικόνη που περιέχει οξικό οξύ!

Διαστάσεις (βλ. σελίδα 22)



Μπανιέρα ελεύθερης τοποθέτησης με εξωτερική επένδυση..

* < 30 min = Σωλήνας επιμήκυνσης 60 mm (αρ. είδους 97686000)

Opis simbola



Ne smete uporabiti silikona, ki vsebuje ocetno kislino!

Mere (glejte stran 22)



Kopalna kad prostostoječa z zunanjo oblogo.

* < 30 min = Podaljšek 60 mm (številka artikla 97686000)



Ανταλλακτικά (βλ. σελίδα 29)



Rezervni deli (glejte stran 29)



Ειδικά αξεσουάρ

προαιρετικό στεγανοποιητικό παρέμβυσμα (96441000)



Poseben pribor

Tesnilna manšeta je dobavljiva posebej. (96441000)



Σήμα ελέγχου (βλ. σελίδα 31)



Preskusni znak (glejte stran 31)

Συναρμολόγηση
(βλ. σελίδα 17)



Montaža
(glejte stran 17)



Ohutusjuhised

- △ Kandke paigaldamisel muljumis- ja löikevigastuste vältimiseks kindaid.
- △ Kui külma ja kuuma vee ühenduste surve on väga erinev, tuleb need tasakaalustada.

Paigaldamisjuhised

- Segisti paigaldamine, loputamine ja kontroll peab toimuma vastavalt kehtivatele normidele!

Tehnilised andmed

Töörõhk	maks. 1 MPa
Soovitavat töörõhk:	0,1 - 0,5 MPa
Kontrollsurve: (1 MPa = 10 baari = 147 PSI)	1,6 MPa
Kuuma vee temperatuur:	maks. 80 °C
Soovitavat kuuma vee temperatuur:	65 °C

Drošības norādes

- △ Montāžas laikā, lai izvairītos no saspiedumiem un iegriezumiem, nepieciešams nēsāt cimdus.
- △ Jāizlīdzina spiediena atšķirības starp aukstā un karstā ūdens pievadiem.

Norādījumi montāžai

- Armatūra jāuzstāda, jāizskalo un jāpārbauda atbilstoši spēkā esošajām normām!

Tehniskie dati

Darba spiediens:	maks. 1 MPa
Ieteicamais darba spiediens:	0,1 - 0,5 MPa
Pārbaudes spiediens: (1 MPa = 10 bar = 147 PSI)	1,6 MPa
Karstā ūdens temperatūra:	maks. 80 °C
Ieteicamā karstā ūdens temperatūra:	65 °C

Sūmbolite kirjeldus



Ärge kasutage äädikhapet sisaldavat silikooni!



Mõõtude (vt lk 22)



eraldi asetsev välivoodriga vann.
* < 30 min = Pikendus 60 mm (artikli number 97686000)



Varuosad (vt lk 29)



Spetsiaalne lisavarustus

Vajadusel tellige eraldi tihend
(96441000)



Kontrollsertifikaat (vt lk 31)

Simbolu nozīme



Neizmantoj silikonu, kas satur etiķskābi!



Izmērus (skat. 22. lpp.)



Brīvi stāvoša vanna ar paneli.
* < 30 min = Pagarinājums 60 mm (artikula numurs 97686000)



Rezerves daļas
(skat. 29. lpp.)



Speciāli aksesuāri

Atsevišķi pasūtāma blīvējuma uzmava
(96441000)



Pārbaudes zīme (skat. 31. lpp.)

Paigaldamine
(vt lk 17)



Montāža
(skat. 17. lpp.)



Sigurnosne napomene

- ⚠ Prilikom montaže se radi sprečavanja prignječenja i posekotina moraju nositi rukavice.
- ⚠ Velika razlika u pritisku između vruće i hladne vode mora biti izbalansirana.

Instrukcije za montažu

- Armatura mora biti postavljena, isprana i testirana prema važećim normama!

Tehnički podaci

Radni pritisak:	maks. 1 MPa
Preporučeni radni pritisak:	0,1 - 0,5 MPa
Probni pritisak:	1,6 MPa
(1 MPa = 10 bar = 147 PSI)	
Temperatura vruće vode:	maks. 80 °C
Preporučena temperatura vruće vode:	65 °C

Sikkerheshenvisninger

- ⚠ Bruk hansker under montasjen for å unngå klem- og kuttskader.
- ⚠ Store trykkdifferanser mellom kaldt- og varmtvannstilkoblinger skal utlignes.

Montagehenvisninger

- Armaturen skal monteres iht. gyldige standarder. De skal spyles og sjekkes!

Tekniske data

Driftstrykk	maks. 1 MPa
Anbefalt driftstrykk:	0,1 - 0,5 MPa
Prøvetrykk	1,6 MPa
(1 MPa = 10 bar = 147 PSI)	
Varmtvannstemperatur	maks. 80 °C
Anbefalt temperatur for varmt vann	65 °C

Opis simbola



Nemojte koristiti silikon koji sadrži sirćetnu kiselinu!



Mere (vidi stranu 22)



Samostojeća kada sa spoljašnom oblogom.
* < 30 min = Produžetak 60 mm (br. Proizvoda 97686000)



Rezervni delovi
(vidi stranu 29)



Poseban pribor

Zapivne manžetne - mogu se naručiti prema želji (96441000)



Ispitni znak (vidi stranu 31)

Symbolbeskrivelse



Ikke bruk silikon som inneholder eddiksyre!



Mål (se side 22)



Badekar med frittstående ytrepanel.
* < 30 min = Forlengelse 60 mm (Artikkelnummer 97686000)



Serviceleder (se side 29)



Ekstratilbehør

opsjnal tilgjengelig tetningsmansjett (96441000)





Prøvemerket (se side 31)





Указания за безопасност

-  При монтажа трябва да се носят ръкавици, за да се избегнат наранявания поради притискане или порязване.
-  Големите разлики в налягането между изводите за студената и топлата вода трябва да се изравняват.



Указания за монтаж

- Арматурата трябва да се монтира, промие и провери в съответствие с валидните норми!

Технически данни

Работно налягане:	макс. 1 МПа
Препоръчително работно налягане:	0,1 - 0,5 МПа
Контролно налягане:	1,6 МПа
(1 МПа = 10 bar = 147 PSI)	
Температура на горещата вода:	макс. 80 °C
Препоръчителна температура на горещата вода:	65 °C

Udhëzime sigurie

-  Për të evituar lëndimet e pickimeve ose të prerjeve gjatë procesit të montimit duhet që të vishni doreza.
-  Ndryshimet e mëdha të presionit mes lidhjeve të ujit të ftohtë dhe atij të ngrohtë duhen ekuilibruar.

Udhëzime për montimin

- Armatura duhet montuar, shpërlarë dhe kontrolluar në bazë të normave të vlefshme!

Të dhëna teknike

Presioni gjatë punës	макс. 1 МПа
Presioni i rekomanduar:	0,1 - 0,5 МПа
Presioni për provë:	1,6 МПа
(1 МПа = 10 bar = 147 PSI)	
Temperatura e ujit të ngrohtë	макс. 80 °C
Temperatura e rekomanduar e ujit të ngrohtë:	65 °C

Описание на символите



Не използвайте силикон, съдържащ оцетна киселина!



Размери (вижте стр. 22)



Свободно стояща вана с външна обшивка..

* < 30 min = Удължител 60 mm (Номенклатурен номер 97686000)



Сервизни части
(вижте стр. 29)



Специални принадлежности

уплътнителен маншет, който може да се получи като опция (96441000)



Контролен знак (вижте стр. 31)

Përshkrimi i simbolit



Mos përdorni silikon që në përbërje ka acid acetik.



Përmasat (shih faqen 22)



Vaskë që qëndron e pavarur, e veshur nga jashtë..

* < 30 min = Zgjatës 60 mm (Numri i artikullit 97686000)



Pjesë ndërrimi (shih faqen 29)



Pajisje të posaçme

manшетë izoluese opcionale (96441000)



Shenja e kontrollit
(shih faqen 31)

Монтаж
(вижте стр. 17)



Montimi
(shih faqen 17)



تنبيهات الأمان

- يجب ارتداء قفازات لليد أثناء التركيب لتجنب حدوث أخطار الإنحشار أو الجروح.
- يجب أن يكون تيار الماء الساخن والماء البارد متعادلين في الضغط.



تعليمات التركيب

- يجب تركيب الوصلة، وغمرها بالماء واختبارها وفقاً للمعايير السارية!

المواصفات الفنية

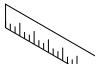
- ضغط التشغيل: الحد الأقصى 1 ميجاباسكال
- ضغط التشغيل الموصى به: 0,1 - 0,5 ميجاباسكال
- ضغط الاختبار: 1,6 ميجاباسكال
- (1 ميجاباسكال = 10 بار = 147 PSI)
- درجة حرارة الماء الساخن: الحد الأقصى 80 °C
- درجة الحرارة الموصى بها للماء الساخن: 65 °C

وصف الرمز

هام! لا تستخدم السليكون الذي يحتوي على أحماض!



أبعاد (راجع صفحة 22)



حوض استحمام (بانثيو) منفصل بغطاء خارجي..
* = 30 min < وصلة إطالة 60 mm
(رقم الصنف 97686000)

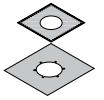


قطع الغيار (راجع صفحة 29)



ملحقات خاصة

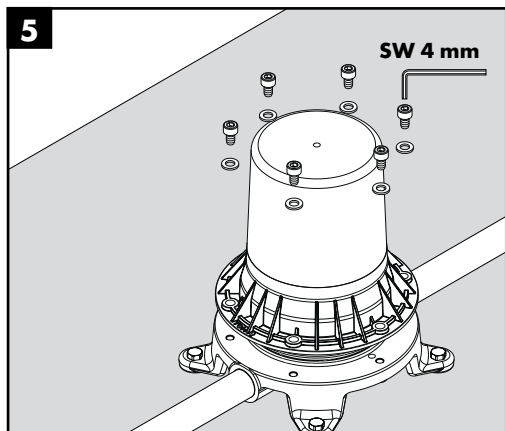
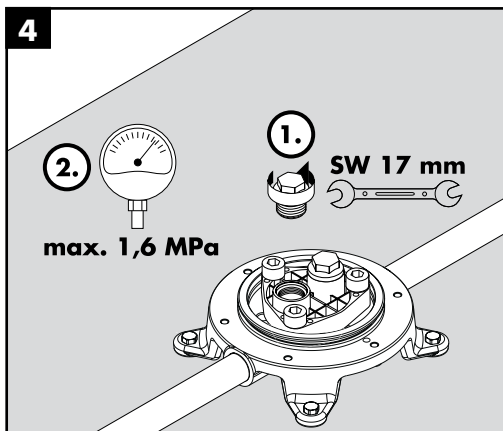
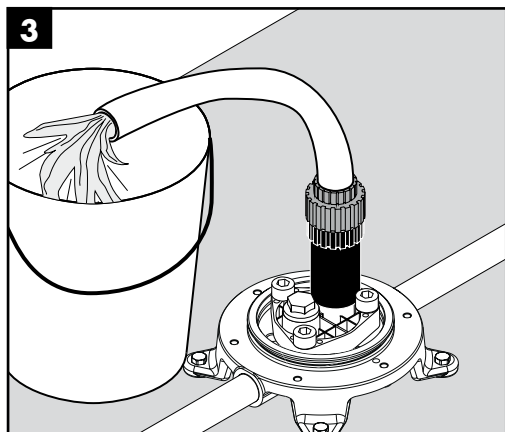
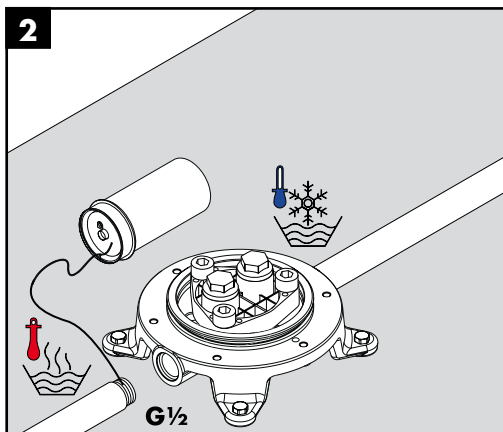
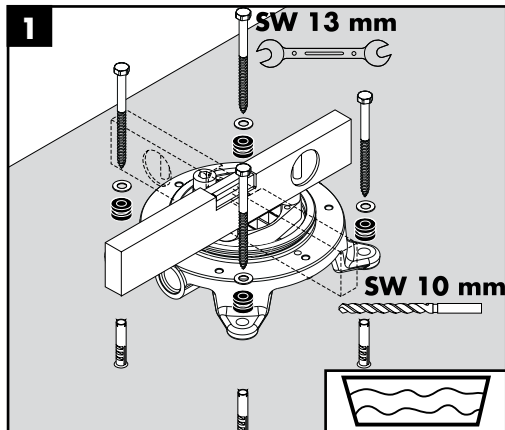
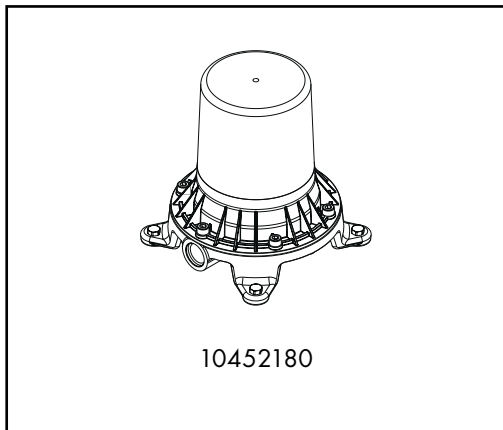
إذا لزم الأمر، يرجى طلب رقيقة معدنية مانعة للتسرب بشكل منفصل.
(96441000)

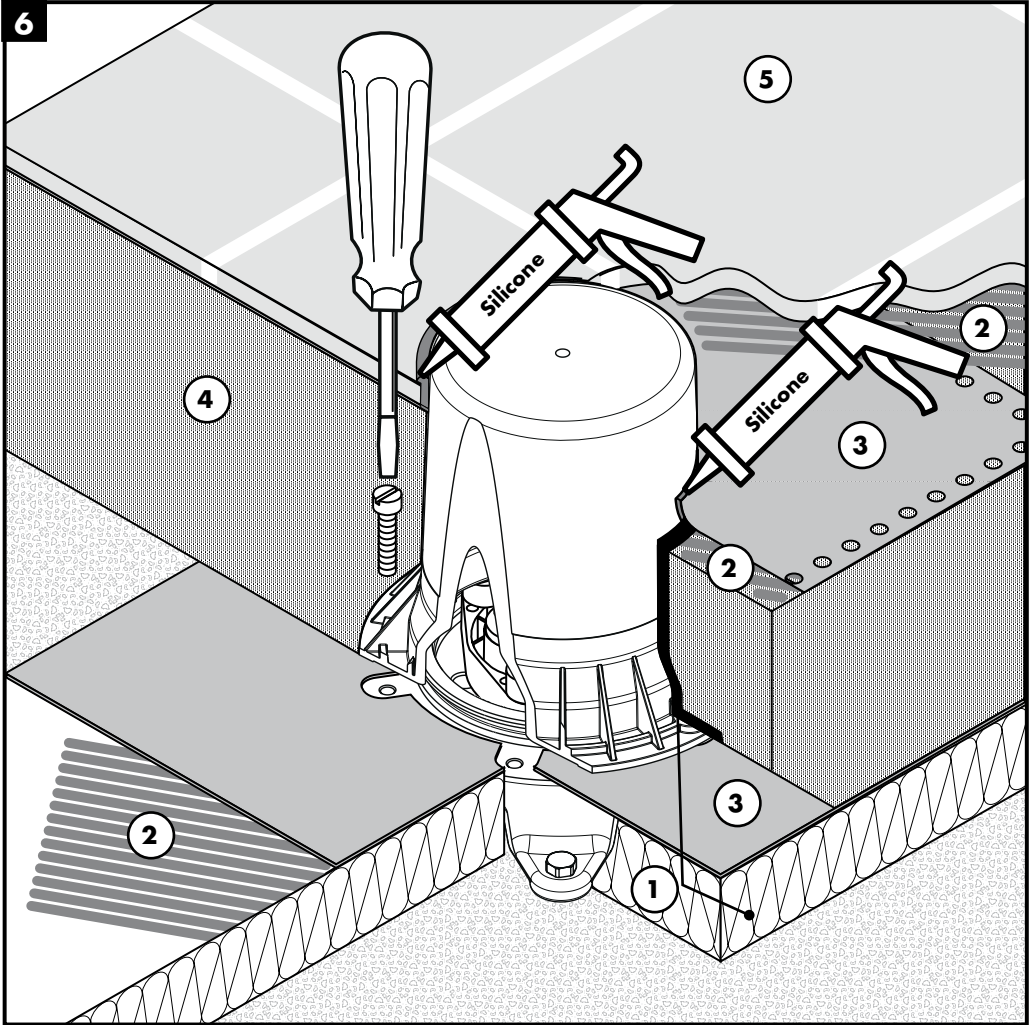


شهادة اختبار (راجع صفحة 31)



راجع صفحة 17
الترايب



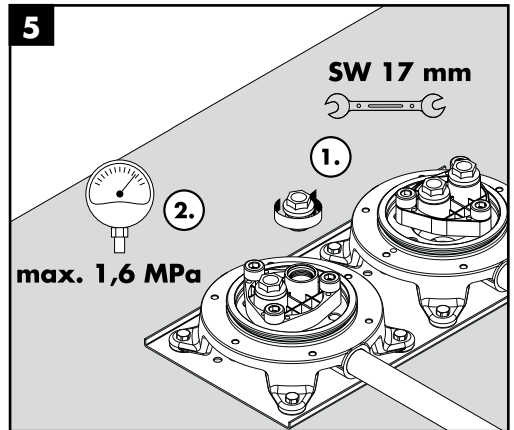
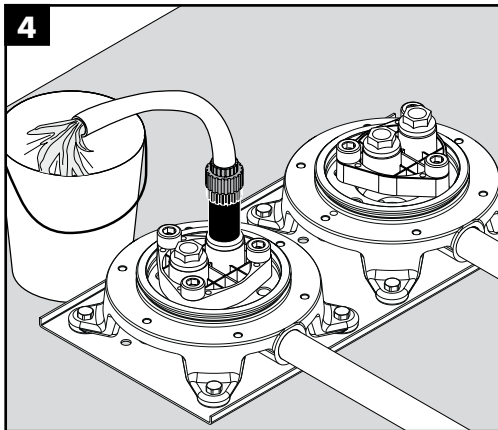
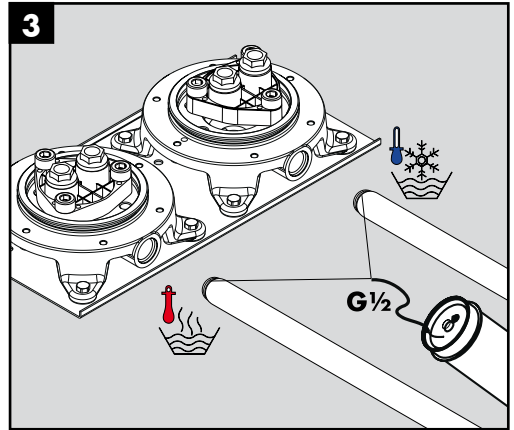
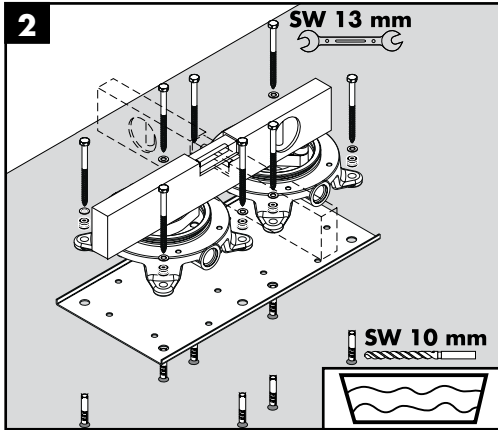
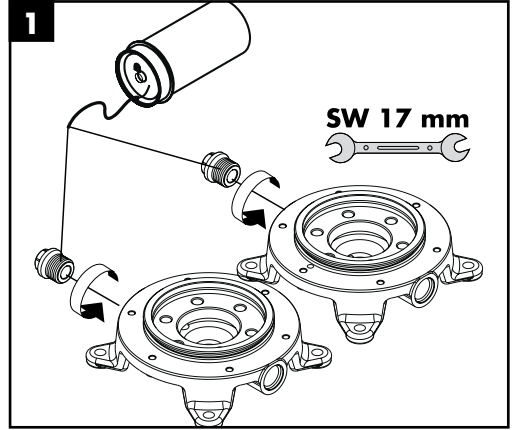
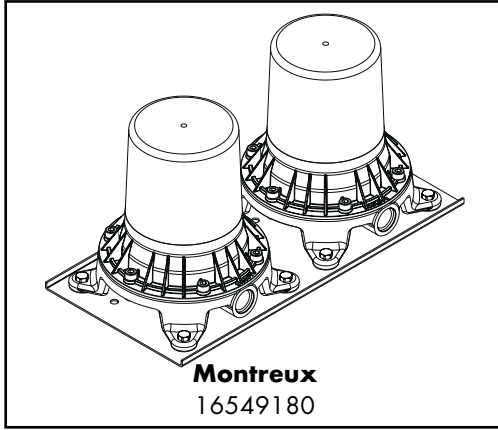


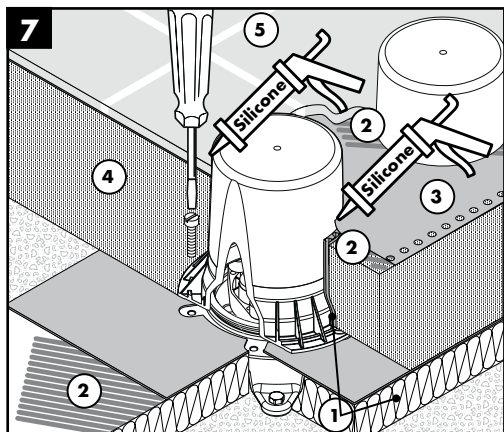
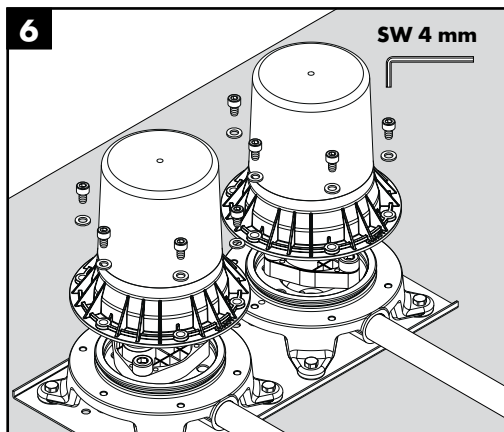
1 Isolierung / Les bandes / d'isolation / Cardboard strips / Strisce di cartone / Cortar las tiras de cartón / isolatie / Isolering / Tiras de cartão / Izolace / Izolácia / 保温层 / Изоляция / Szigetelés / Eristys / Isolering / Izolaciija / Izolaciija / İzolasyon / Izolație / Μόνωση / Izolaciija / Isolatsioon / Izolācija / Izolaciija / Isolasjon / Изоляция / Izolimi / عزل

2 Kleber / Colle / Glue / Colla / Pegamento / Lijm / Lim / Cola / Klej / Lepidlo / Lepidlo / 胶水 / Клей / Ragasztó / Liima / Lim / Klijai / Lijepak / Υαρίστηρις / Adeziv / Κόλλα / Lepilo / Liim / Lime / Lepak / Klebemiddel / Ленило / Ngjithësi / مادة لاصقة



- 3 optional erhältlich Dichtmanschette / une lamelle disponible en option / if necessary, please order sealing foil separately / disponibile in opzione guarnizione a flangia / tira impermeabilizante opcional / optioneel verkrijgbare dichtmanchet / efter ønske fås en tætningsmanchet / se necessário, por favor encomende a película de vedação separadamente / Opціональніe dostępna uszczelka mocująca / opčně dostupná těsnicí manžeta / v prípade potreby objednať tesniacu manžetu / 视需要, 单独订购密封箱 / манжета, предлагаемая дополнительно / opcionalisan kapható tömítőkarima / Lisävarusteena saatava tiivisterengas / tätningsmanschett finns som tillval / jei būtina, galima užsakyti sandariklius / Manžete za brtvljenje - mogu se naručiti prema želji / Istege bağlı temin edilebilen sızdırmazlık manşeti. / manşetä de etanşare opşională / προαιρετικό στεγνωποιοτικό παρέμβυσμα / Tesnilna manšeta je dobavljiva posebej. / Vajadusel tellige eraldi tihend / Atseviški pasūtāma blīvējuma uzmava / Zaptivne manžetne - mogu se naručiti prema želji / opsjonal tilgjengelig tetningsmansjett / уплътнителен маншет, който може да се получи като опция / manshetë izoluese opcionale / إذا لزم الأمر، يرجى طلب رقيقة معدنية مانعة للتسرب بشكل منفصل
- 4 Estrich / Cement floor / Cement floor / Impasto adesivo / Enlucido / Afschilderlaag / Dekvloer / Cementgulv / Pavimento / Dlažba / Dlažba / 抹灰 / Бесшовный пол / Esztrich / Seinäpinta / Golvbeläggning / Grindys / Estrih / Şap / Şapă / Тајментокoвiа / Estrih / Kivipõrand / Klonš / Estrih / Sementgulv / Циментов под / Trapezani / ملاط الحائط
- 5 Fliesen / Carrelage / Tiles / Piastrelle / Baldosas / Tegels / Flieser / Azulejos / Płytki / Dlażdźce / Dlaždice / 瓷磚 / Плитка / Fajans / Laatta / Kakel / Plytelés / Pločice / Fayans / Gresie / Πλακίδια / Ploščice / Plaat / Flizes / Pločice / Fliser / Плочки / Plakat e murit / بلاطات





- 3** optional erhältlichliche Dichtmanschette / une lamelle disponible en option / if necessary, please order sealing foil separately / disponibile in opzione guarnizione a flangia / tira impermeabilizante opcional / optioneel verkrijgbare dichtmanchet / efter ønske fås en tætningsmanchet / se necessário, por favor encomende a película de vedação separadamente / Опціоналіне доступна uszczelka mocująca / oprčně dostupná těsnící manžeta / v prípade potreby objednať tesniacu manžetu / 视需要, 单独订购密封箔 / манжета, предлагаемая дополнительно / opcionálisan kapható tömítőkarima / Lisävarusteena saatava tiivisterengas / tättningsmanschett finns som tillval / jei būtina, galima užsakyti sandariklius / Manžete za brtvljenje - mogu se naručiti prema želji / Ištege bağlı temin edilebilen sızdırmazlık manşeti. / manşet de etanşare opsiyonel / προαιρετικό στεγανοποιητικό παρέμβυσμα / Tesnilna manšeta je dobavljiva posebej. / Vajadusel tellige eraldi tihend / Atseviški pasūtāma blīvējuma uzmaņa / Zaptivne manžetne - mogu se naručiti prema želji / opsjonal tilgjengelig tætningsmansjett / уплотнитель маншет, който може да се получи като опция / manshetë izoluese opcionale / إذا لزم الأمر، يرجى طلب رقيقة معدنية مانعة للتسرب بشكل منفصل

- 1** Isolierung / Les bandes / d'isolation / Cardboard strips / Strisce di cartone / Cortar las tiras de cartón / isolatie / Isolering / Tiras de cartão / Izolace / Izolácia / 保温层 / Изоляция / Szigetelés / Eristys / Isolering / Izolacija / Izolacija / İzolasyon / Izolafje / Μόνωση / Izolacija / Isolatsioon / Izolācija / Izolacija / Isolaşjon / Изоляция / Izolimi / عزل

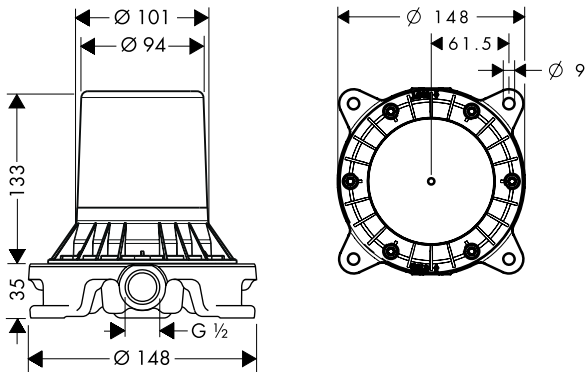
- 4** Estrich / Cement floor / Cement floor / Impasto adesivo / Enlucido / Afschilderlaag / Dekvloer / Cementgulv / Pavimento / Dlažba / Dlazba / 抹灰 / Бесшовный пол / Esztrich / Seinäpinta / Golvbeläggning / Grindys / Estrih / Şap / Şapâ / Τσιμεντοκόβια / Estrih / Kivipõrand / Klons / Estrih / Sementgulv / Циментов под / Trapazani / ملاط الحائط

- 2** Kleber / Colle / Glue / Colla / Pegamento / Lijm / Lim / Cola / Klej / Lepidlo / Lepidlo / 胶水 / Клей / Ragasztó / Liima / Lim / Klijai / Lijepak / Υαρίστρις / Adeziv / Κόλλα / Lepilo / Liim / Lime / Lepak / Klebemiddel / Лепило / Ngjithësi / مادة لاصقة

- 5** Fliesen / Carrelage / Tiles / Piastrelle / Baldosas / Tegels / Flieser / Azulejos / Płytki / Dlazdice / Dlazdice / 瓷砖 / Плитка / Csempe / Laatta / Kakel / Płytelés / Pločice / Fayans / Gresie / Πλακίδια / Ploščice / Plaat / Flizes / Pločice / Fliser / Плочки / Pllakat e murit / بلاطات

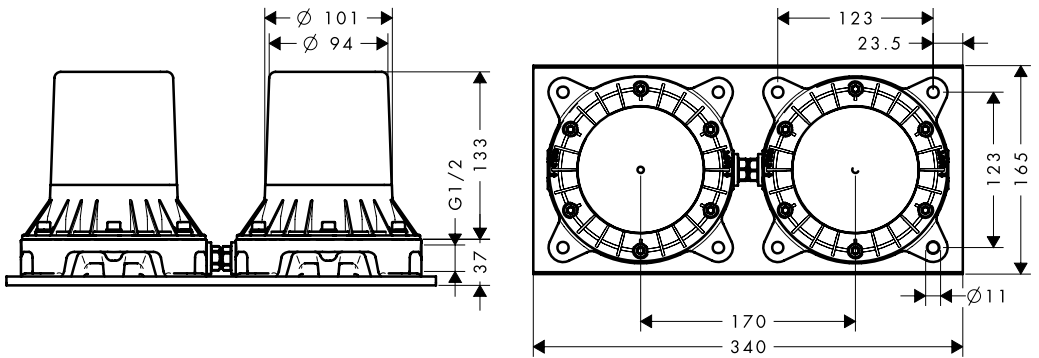


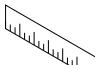
10452180



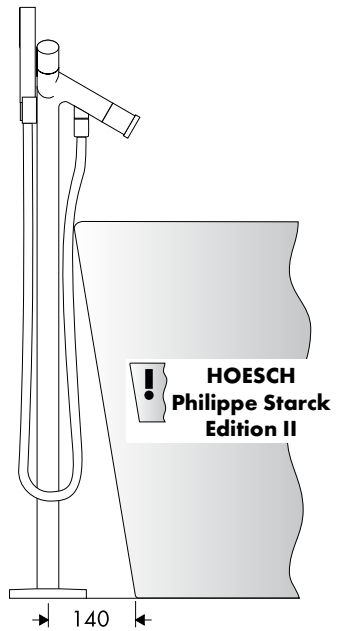
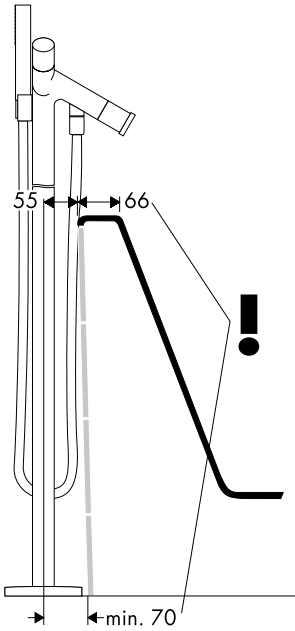
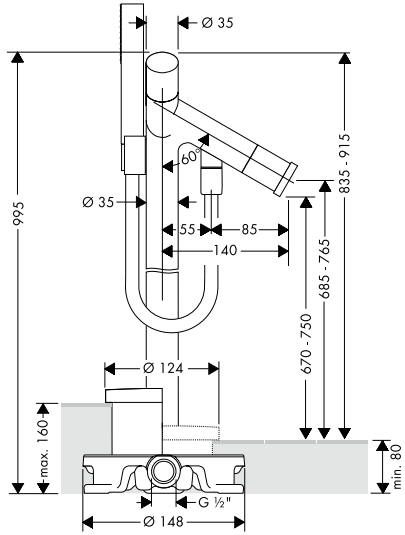
Montreux

16549180



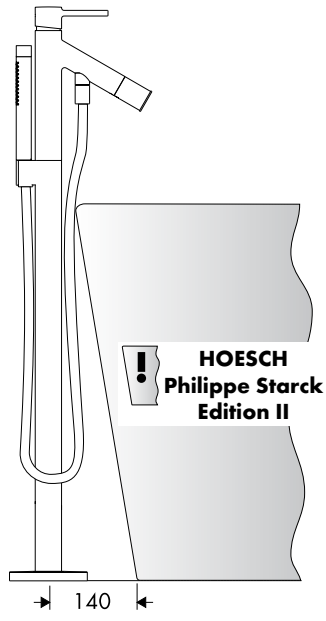
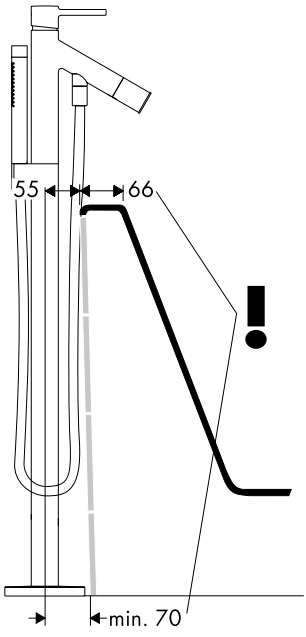
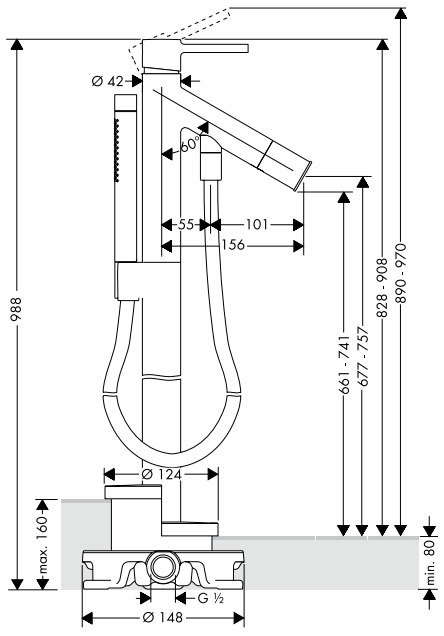


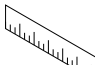
Starck
10458000



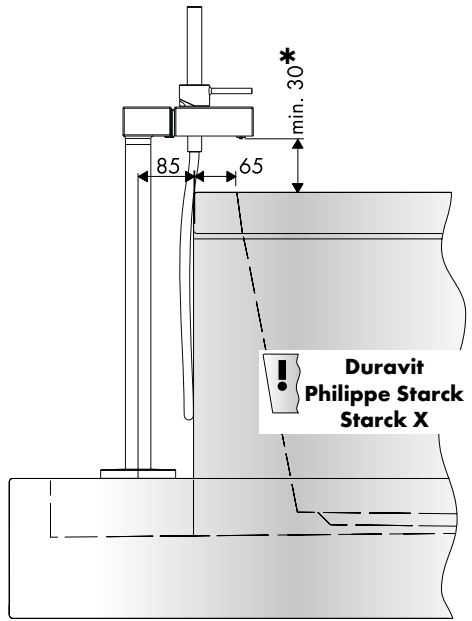
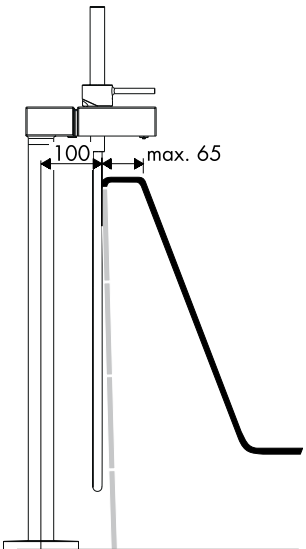
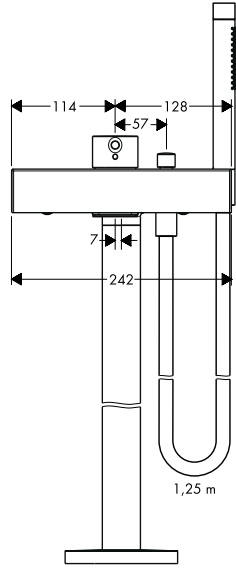
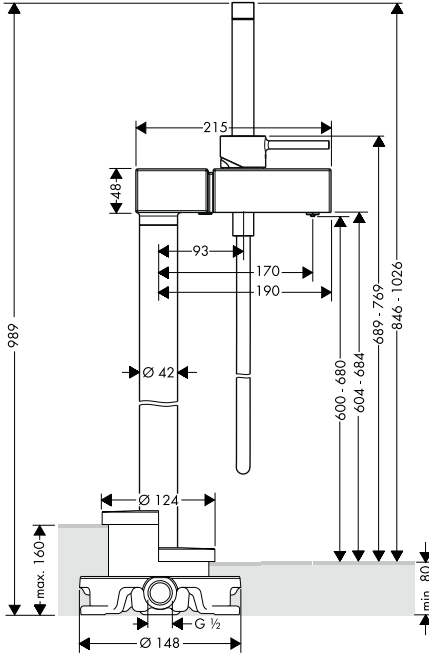


Starck
10456000



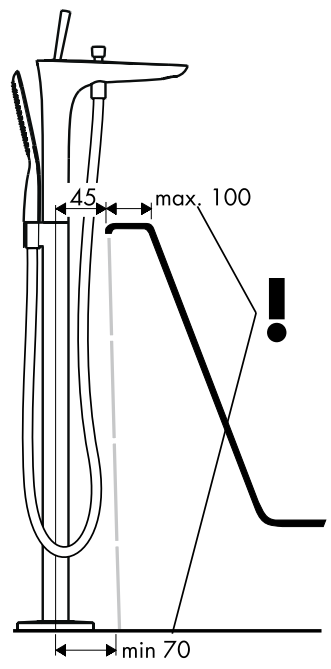
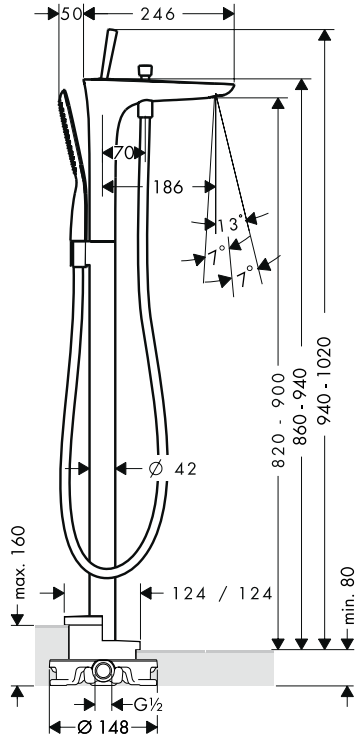


Starck X
10406000

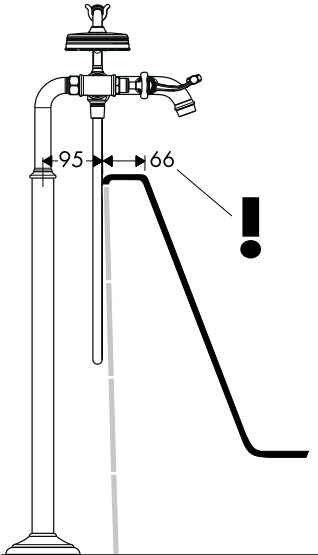
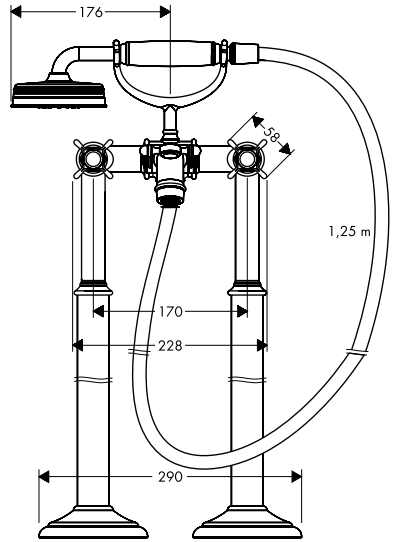
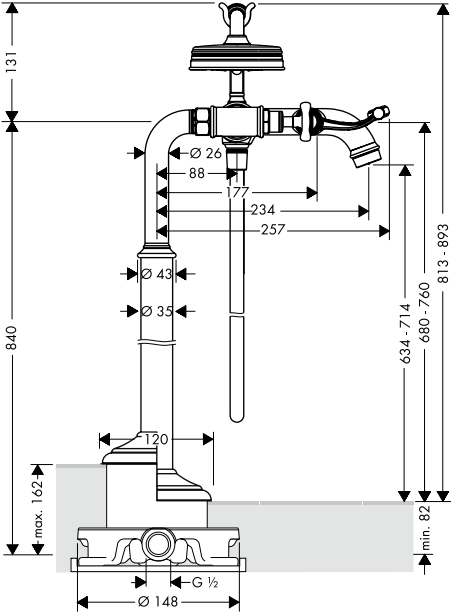




PuraVida
15473000 / 15445400

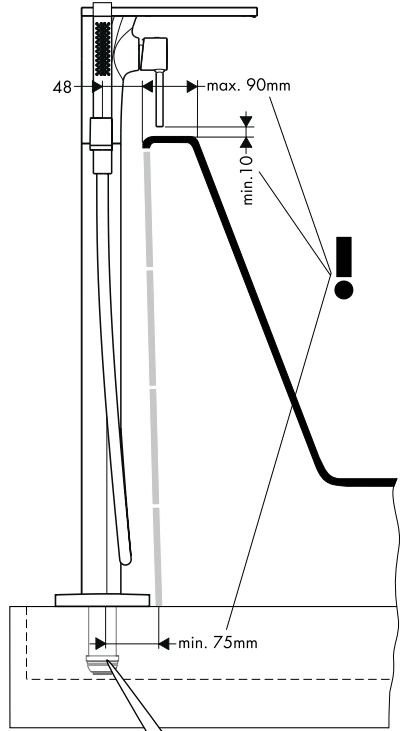
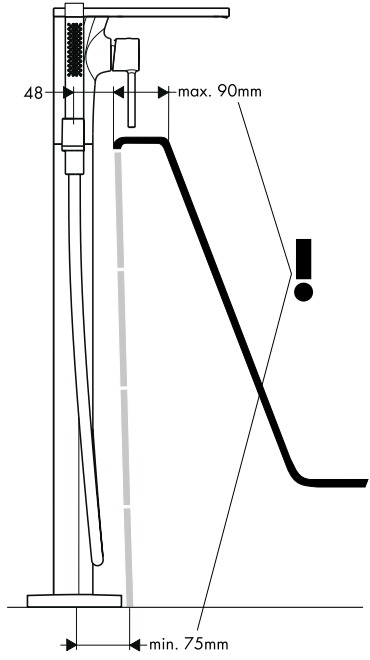


Montreux
16547XXX

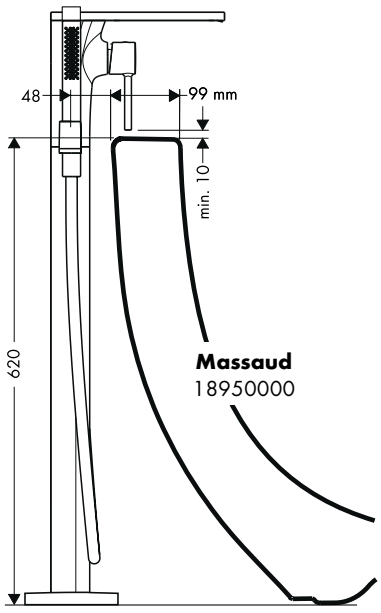
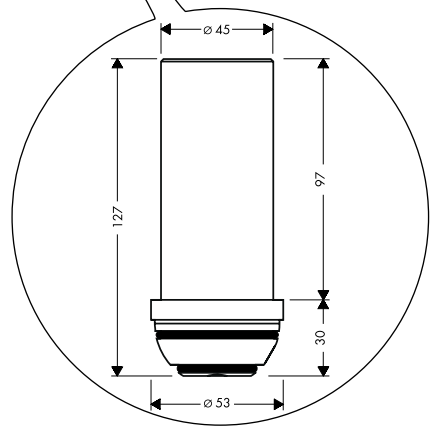




Massaud
18450000

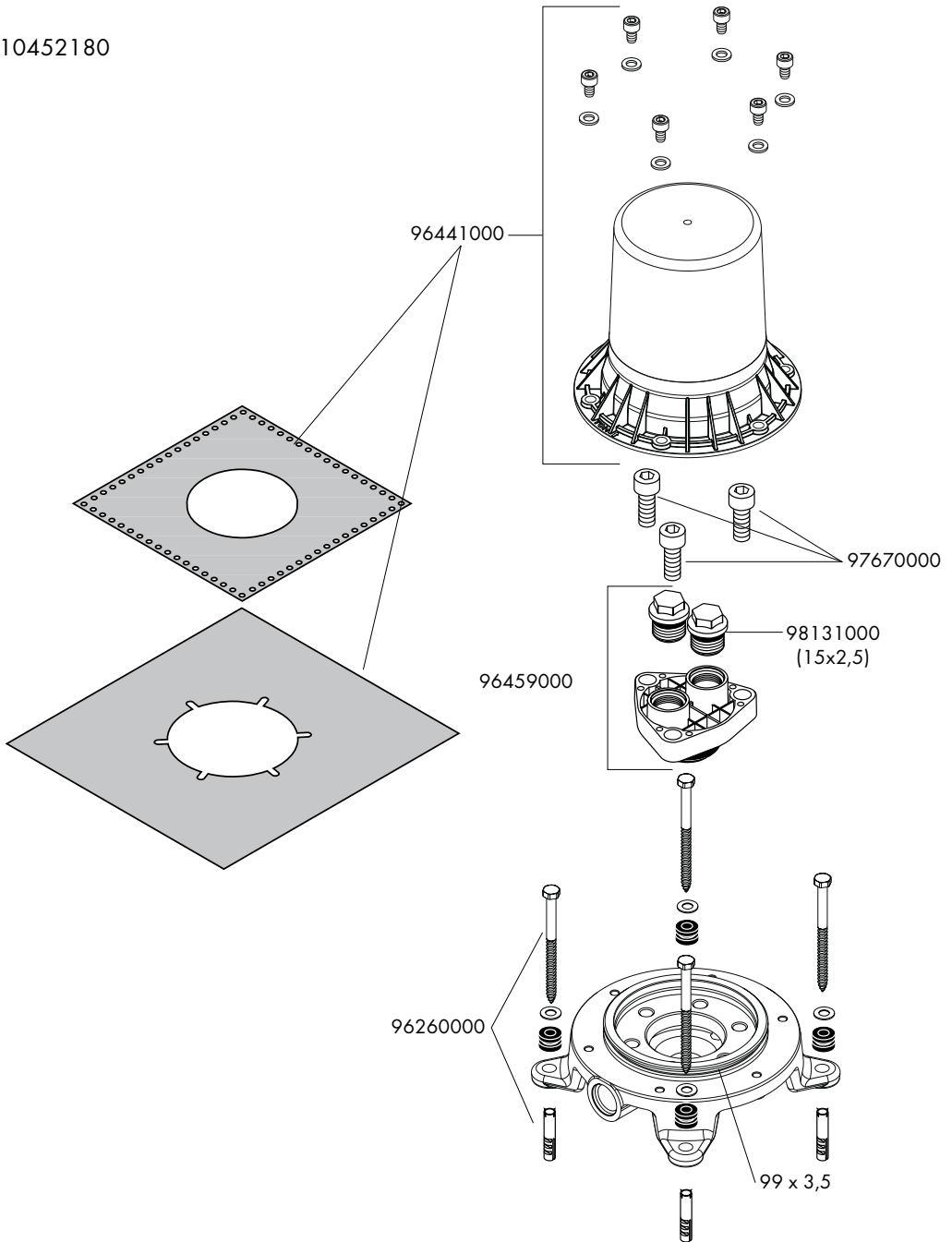


97686000



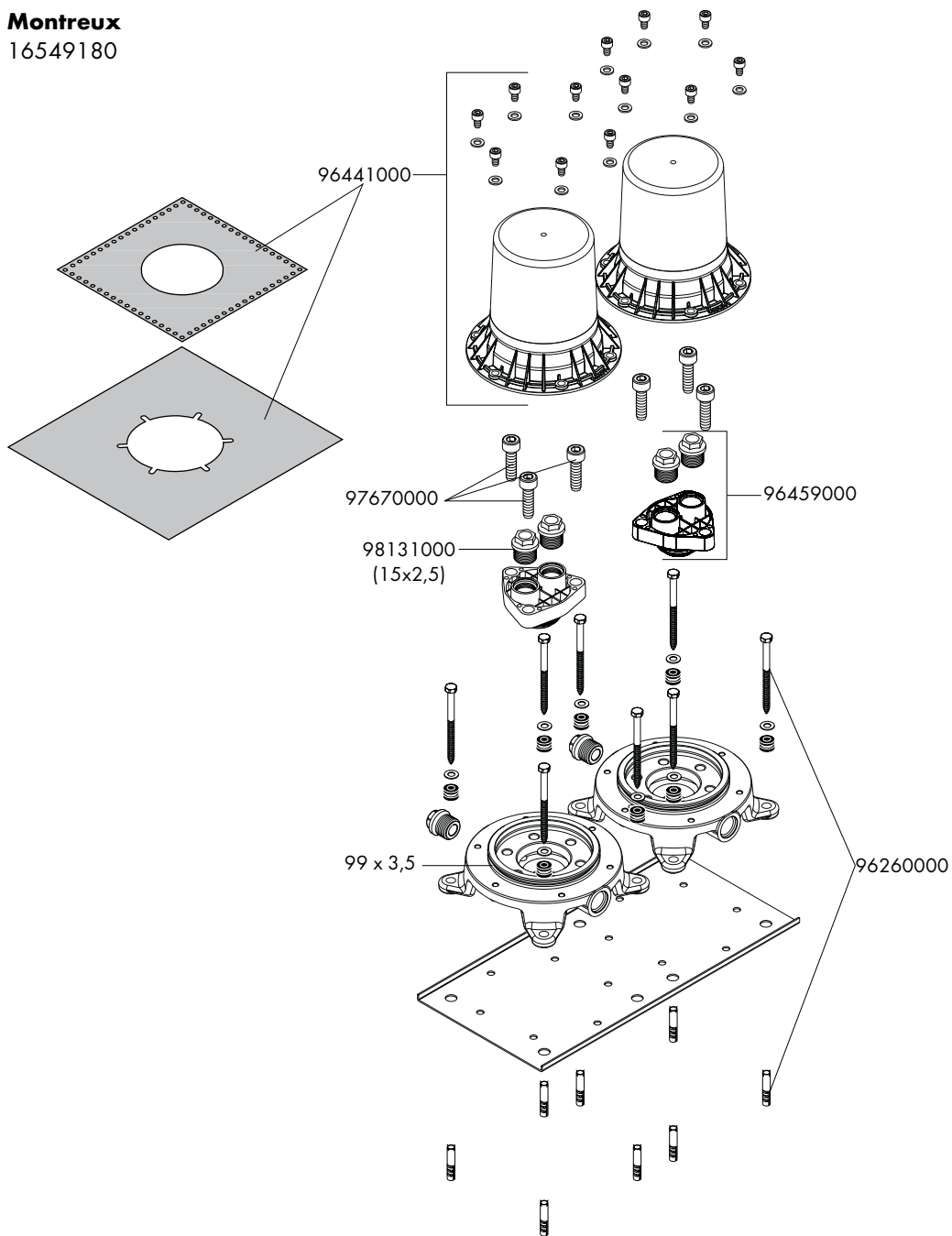


10452180





Montreux
16549180





	P-IX	DVGW	SVGW	WRAS	KIWA	NF	ACS	ETA
10452180			X	X			X	VDI.42/19030
16549180	PA-IX 18729/ICB		X				X	



hansgrohe

Hansgrohe - Postfach 1145 · D-77761 Schiltach · Telefon +49 (0) 78 36/51-1282 · Telefax +49 (0) 7836/511440
E-Mail: info@hansgrohe.com · Internet: www.hansgrohe.com

06/2011
9.08641.07