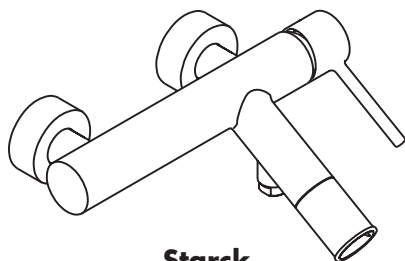
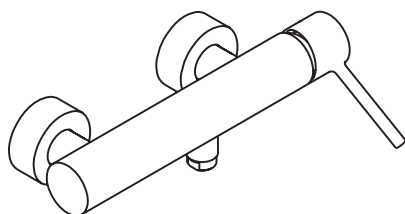


# Montageanleitung



**Starck**  
10411XXX

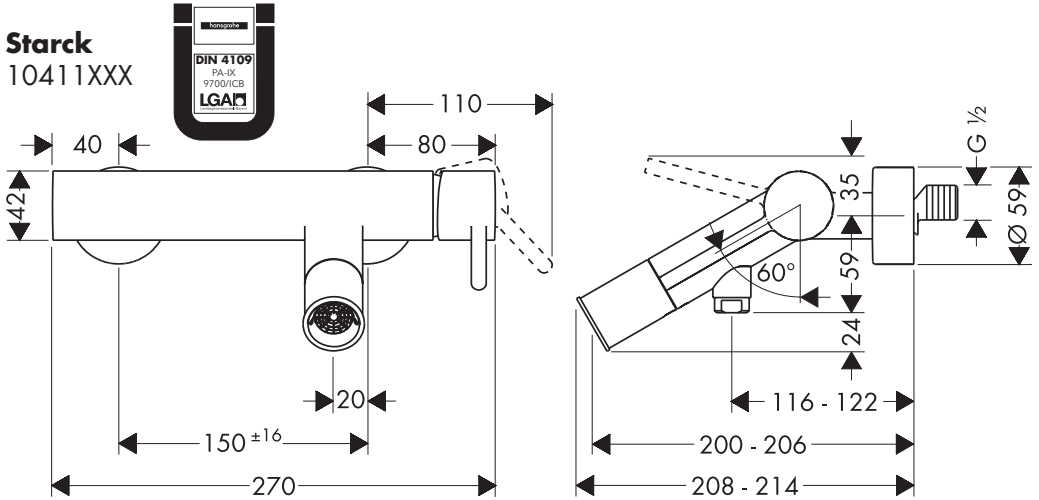


**Starck**  
10611XXX

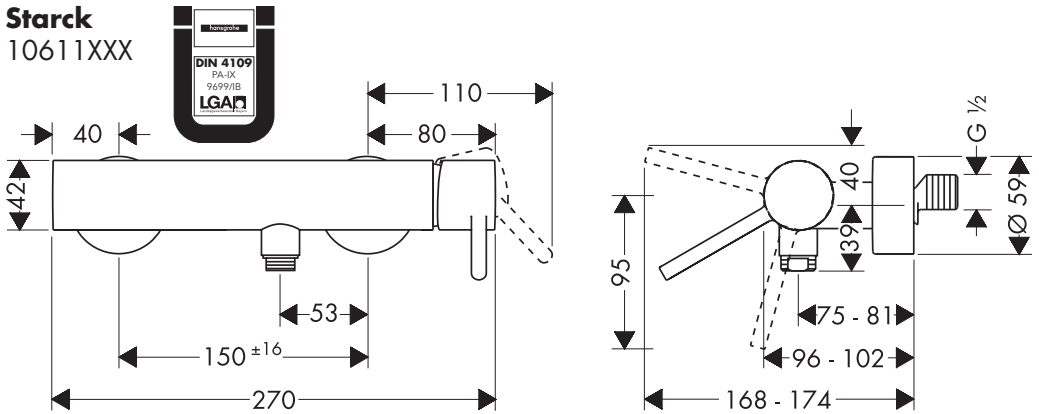
**AXOR**<sup>®</sup>

hansgrohe

**Starck**  
 10411XXX



**Starck**  
 10611XXX



Prüfzeichen / Classification acoustique et débit / Test certificate / Segno di verifica / Marca de verificación / Keurmerk / Godkendelse / Marca de controllo / Znak jakości / zkušební značka / Osvedčenie o skúške / 检验标记 / Знак технического контроля / Vizsgajel / Koestusmerkki / Testsigill / Bandymo pažyma / Oznaka testiranja / Kontrol isareti / Certificat de testare / Σήμα ελέγχου / شهادة اختبار / Preskusni znak / Kontrollsertifikaat / Pārbaudes zīme / Ispitni znak / Prøvermerke / Контролен знак / Shenja e kontrollit

	PA-IX	DVGW	SVGW	KIWA	NF	ACS	ETA
<b>10411XXX</b>	PA-IX 9700/ICB						X
<b>10611XXX</b>	PA-IX 9699/IB	NW-6506BT0622	X	X		X	

## Sicherheitshinweise

- Bei der Montage müssen zur Vermeidung von Quetsch- und Schnittverletzungen Handschuhe getragen werden.
- Große Druckunterschiede zwischen den Kalt- und Warmwasseranschlüssen müssen ausgeglichen werden.

## Montage (siehe Seite 18)

- **Achtung!** Die Armatur muss nach den gültigen Normen montiert, gespült und geprüft werden.
- **Achtung!** Kein essigsäurehaltiges Silikon verwenden!
- Rückflussverhinderer müssen gemäß DIN EN 1717 regelmäßig in Übereinstimmung mit nationalen oder regionalen Bestimmungen auf ihre Funktion geprüft werden (mindestens einmal jährlich).

## Technische Daten (siehe Seite 2)

Betriebsdruck:	max.1 MPa
Empfohlener Betriebsdruck:	0,1 - 0,5 MPa
Prüfdruck:	1,6 MPa
(1 MPa = 10 bar = 147 PSI)	
Durchflussleistung:	17 l/min 0,3 MPa
Heißwassertemperatur:	max. 80 °C
Empfohlene Heißwassertemperatur:	65 °C
Anschlussmaße:	150 ± 16 mm
Anschlüsse G ½":	kalt rechts - warm links

Eigensicher gegen Rückfließen

Hansgrohe Armaturen können in Verbindung mit hydraulisch und thermisch gesteuerten Durchlauferhitzern eingesetzt werden wenn der Fließdruck mindestens 0,15 MPa beträgt.

## Serviceteile (siehe Seite 20)

## Bedienung (siehe Seite 19)

## Justierung

Einhandmischer mit Warmwasserbegrenzung, Justierung siehe Seite 21.

In Verbindung mit Durchlauferhitzern ist eine Warmwassersperre nicht notwendig.

## Consignes de sécurité

- Lors du montage, porter des gants de protection pour éviter toute blessure par écrasement ou coupure
- Il est conseillé d'équilibrer les pressions de l'eau chaude et froide.

## Montage (voir page 18)

- **Attention!** La robinetterie doit être installée, rincée et contrôlée conformément aux normes valables.
- **Attention!** Ne pas utiliser de silicone contenant de l'acide acétique!
- Les clapets anti-retour doivent être examinés régulièrement conformément à la norme EN 1717 ou conformément aux dispositions nationales ou régionales quant à leur fonction (au moins une fois par an).

## Informations techniques (voir page 2)

Pression de service autorisée:	max.1 MPa
Pression de service conseillée:	0,1 - 0,5 MPa
Pression maximum de contrôle:	1,6 MPa
(1 MPa = 10 bar = 147 PSI)	
Débit:	17 l/min 0,3 MPa
Température d'eau chaude:	max. 80 °C
Température recommandée:	65 °C
Dimension d'arrivée:	150 ± 16 mm
Raccordement G ½":	froide à droite chaude à gauche

Avec dispositif anti-retour

Les mitigeurs Hansgrohe fonctionnent également en association à des chauffe-eau à commande hydraulique ou thermique à condition que la pression soit au minimum de 0,15 MPa.

## Pièces détachées (voir page 20)

## Instructions de service (voir page 19)

## Etalonnage

To adjust the hot water limiter on single lever mixers, please see page 21.

No adjustment is necessary when using a continuous flow water heater.

## Safety Notes

- Gloves should be worn during installation to prevent crushing and cutting injuries.
- The hot and cold supplies must be of equal pressures.

## Assembly (see page 18)

- **Important!** The fitting must be installed, flushed and tested after the valid norms.
- **Important!** Do not use silicone containing acetic acid!
- The non return valves must be checked regularly according to DIN EN 1717 in accordance with national or regional regulations (at least once a year).

## Technical Data (see page 2)

Operating pressure:	max.1 MPa
Recommended operating pressure:	0,1 - 0,5 MPa
Test pressure:	1,6 MPa
(1 MPa = 10 bar = 147 PSI)	
Rate of flow:	17 l/min 0,3 MPa
Hot water temperature:	max. 80 °C
Recommended hot water temp.:	65 °C
Centre distance:	150 ± 16 mm
Connections G 1/2": cold right - hot left	

anti-pollution function

Hansgrohe mixers can be used together with hydraulically and thermally controlled continuous flow heaters if the flow pressure is at least 0,15 MPa.

## Spare parts (see page 20)

## Operation (see page 19)

### Adjustment

To adjust the hot water limiter on single lever mixers, please see page 21.  
No adjustment is necessary when using a continuous flow water heater.

## Indicazioni sulla sicurezza

- Durante il montaggio, per evitare ferite da schiacciamento e da taglio bisogna indossare guanti protettivi.
- Attenzione! Compensare le differenze di pressione tra i collegamenti dell'acqua fredda e dell'acqua calda.

## Montaggio (vedi pagg. 18)

- **Attenzione!** La rubinetteria deve essere installata, pulita e testata secondo le istruzioni riportate!
- **Attenzione!** Non utilizzare silicone contenente acido acetico!
- La valvola di non ritorno deve essere controllata regolarmente come da DIN EN 1717, secondo le normative nazionali e regionali (almeno una volta all'anno).

## Dati tecnici (vedi pagg. 2)

Pressione d'uso:	max.1 MPa
Pressione d'uso consigliata:	0,1 - 0,5 MPa
Pressione di prova:	1,6 MPa
(1 MPa = 10 bar = 147 PSI)	
Portata di erogazione:	17 l/min 0,3 MPa
Temperatura dell'acqua calda:	max. 80 °C
Temp. dell'acqua calda consigliata:	65 °C
Distanza di raccordo:	150 ± 16 mm
Raccordi: G 1/2" fredda a destra calda a sinistra	

Sicurezza antiriflusso

I miscelatori Hansgrohe possono venire usati con caldaie a "bassa pressione" se la pressione di flusso è almeno di 0,15 MPa.

## Parti di ricambio (vedi pagg. 20)

## Procedura (vedi pagg. 19)

### Taratura

Regolazione del limitatore di erogazione di acqua calde dei miscelatori monocomando, vedere pagina 21.  
In combinazione con le caldaie istantanee, il limitatore di erogazione di acqua calda non è necessario.

## Indicaciones de seguridad

- Durante el montaje deben utilizarse guantes para evitar heridas por aplastamiento o corte.
- Grandes diferencias de presión entre los empalmes de agua fría y agua caliente deben equilibrarse.

## Montaje (ver página 18)

- **¡ATENCIÓN!** El grifo tiene que ser instalado, probado y testado, según las normas en vigor.
- **Atención!** No utilizar silicona que contiene ácido acético!
- Las válvulas anti-retorno tienen que ser controladas regularmente según la norma DIN EN 1717, en acuerdo con las regulaciones nacionales o regionales (una vez al año, por lo menos).

## Datos técnicos (ver página 2)

Presión en servicio:	max.1 MPa
Presión recomendada en servicio:	0,1 - 0,5 MPa
Presión de prueba:	1,6 MPa
(1 MPa = 10 bar = 147 PSI)	
Caudal máximo:	17 l/min 0,3 MPa
Temperatura del agua caliente:	max. 80 °C
Temp. recomendada del agua caliente:	65 °C
Racores excéntricos:	150 ± 16 mm
Racores excéntricos G ½":	a la derecha frio - a la izquierda caliente

Seguro contra el retorno

Los mezcladores Hansgrohe pueden ser utilizado junto con calentadores continuos de agua que sean manejados de manera hidráulica o térmica, siempre que la presión del caudal ascienda a un mínimo de 0,15 MPa.

## Repuestos (ver página 20)

## Manejo (ver página 19)

## Ajuste

Mezclador monomando con limitación del caudal de agua caliente; ajuste ver pagina 21.

En combinación con calentadores instantáneos no es necesario una limitación del caudal de agua caliente.

## Veiligheidsinstructies

- Bij de montage moeten ter voorkoming van knel- en snijwonden handschoenen worden gedragen.
- Grote drukverschillen tussen de kouden warm wateraansluitingen dienen vermeden te worden.

## Montage (zie blz. 18)

- **Attentie!** Leidingen doorspoelen volgens Norm. De mengkraan vervolgens monteren en controleren.
- **Let op!** Gebruik geen zuurhoudende silicone!
- Keerkleppen moeten volgens DIN EN 1717 regelmatig en volgens plaatselijk geldende eisen op het functioneren gecontroleerd worden. (Tenminste een keer per jaar)

## Technische gegevens (zie blz. 2)

Werkdruk: max.	max.1 MPa
Aanbevolen werkdruk:	0,1 - 0,5 MPa
Getest bij:	1,6 MPa
(1 MPa = 10 bar = 147 PSI)	
Doorstroomcapaciteit:	17 l/min 0,3 MPa
Temperatuur warm water:	max. 80 °C
Aanbevolen warm water temp.:	65 °C
Aansluitmaten:	150 ± 16 mm
Aansluitingen G ½":	koud rechts - warm links

Beveiligd tegen terugstromen

Hansgrohe kranen kunnen samen met hydraulisch en thermisch gestuurde geisers gebruikt worden indien de uitstroomdruk min. 0,15 MPa bedraagt.

## Service onderdelen (zie blz. 20)

## Bediening (zie blz. 19)

## Instellen

Eéngreepsmengkranen met warmwaterbegrenzing, instelling zie blz. 21.

In combinatie met geisers is een warmwaterbegrenzing niet noodzakelijk.

## Sikkerhedsanvisninger

- Ved monteringen skal der bruges handsker for at undgå kvæstelser og snitsår.
- Større trykforskel mellem koldt og varmt vand bør udjævnes.

## Montering (se s. 18)

- **Advarsel!** Ifølge gældende regler, skal armaturet monteres, skylles igennem og afprøves.
- **Pas på!** Der må ikke benyttes eddikesyreholdig silikone!
- Ifølge DIN EN 1717 skal gennemstrømningsbegrænsere i overensstemmelse med nationale regler afprøves regelmæssigt (mindst en gang om året).

## Tekniske data (se s. 2)

Driftstryk:	max.1 MPa
Anbefalet driftstryk:	0,1 – 0,5 MPa
Prøvetryk:	1,6 MPa
(1 MPa = 10 bar = 147 PSI)	
Gennemstrømningskapacitet:	17 l/min 0,3 MPa
Varmtvandstemperatur:	max. 80 °C
Anbefalet varmtvandstemperatur:	65 °C
Tilslutningsmål:	150 ± 16 mm
Tilslutninger G ½":	Koldt højre - varmt venstre

Med indbygget kontraventil

Hansgrohe armaturer kan anvendes i forbindelse med hydraulisk- og termiskstyrede gennemstrømningsvandvarmere ved et vandtryk på 0,15 MPa.

## Reserve dele (se s. 20)

## Brugsanvisning (se s. 19)

## Forindstilling

Eftrebsarmaturer med varmtvandsbegrænsning, justering se side 21.  
I forbindelse med gennemstrømningsvandvarmer er en varmtvandsbegrænsning ikke nødvendig.

## Avisos de segurança

- Durante a montagem devem ser utilizadas luvas de protecção, de modo a evitar ferimentos resultantes de entalamentos e de cortes.
- Grandes diferenças entre as pressões das águas quente e fria devem ser compensadas.

## Montagem (ver página 18)

- **Atenção!** A misturadora deve ser instalada, purgada e testada de acordo com as normas em vigor.
- **Atenção!** Não utilizar silicone que contenha ácido acético!
- As válvulas anti-retorno devem ser verificadas regularmente de acordo com a DIN EN 1717 segundo os regulamentos nacionais ou regionais (pelo menos uma vez por ano).

## Dados Técnicos (ver página 2)

Pressão de funcionamento:	max.1 MPa
Pressão de func. recomendada:	0,1 – 0,5 MPa
Pressão testada:	1,6 MPa
(1 MPa = 10 bar = 147 PSI)	
Caudal:	17 l/min 0,3 MPa
Temperatura da água quente:	max. 80 °C
Temp. água quente recomendada:	65 °C
Distância entre eixos:	150 ± 16 mm
Ligações G ½":	fria à direita - quente à esquerda

Função anti-retorno e anti-vácuo

As misturadoras Hansgrohe podem ser utilizadas com esquentadores (de controlo térmico ou hidráulico) desde que a pressão de utilização seja, no mínimo, de 0,15 MPa.

## Peças de substituição (ver página 20)

## Funcionamento (ver página 19)

## Afinação

Misturadora monocomando equipada com limitador de temperatura (vide pág.21).  
Em combinação com caldeira ou esquentador instantâneo o limitador de água quente não se aplica.

## Wskazówki bezpieczeństwa

- Aby uniknąć zranień, takich jak zgniecenia czy przecięcia, podczas montażu należy nosić rękawice.
- Znaczne różnice ciśnień na dopływach ciepłej i zimnej wody muszą zostać wyrównane.

## Montaż (patrz strona 18)

- **Uwaga!** Armatura musi być zamontowana, przepłukana i wypróbowana według obowiązujących norm.
- **Uwaga!** Nie stosować silikonów zawierających kwas octowy!
- Zgodnie z normą DIN EN 1717, krajowymi i miejscowymi przepisami, działanie zabezpieczeń przed przepływem zwrotnym musi być kontrolowane (przynajmniej raz w roku).

## Dane techniczne (patrz strona 2)

Ciśnienie robocze:	maks.1 MPa
Zalecane ciśnienie robocze:	0,1 - 0,5 MPa
Ciśnienie próbne:	1,6 MPa
(1 MPa = 10 bary = 147 PSI)	
Wydajność przepływu:	17 l/min 0,3 MPa
Temperatura wody gorącej:	maks. 80 °C
Zalecana temperatura wody gorącej:	65 °C
Wymiary przyłącza:	150 ± 16 mm
Przyłącza ½":	Zimna prawo - ciepła lewo

Samoistnie zabezpieczony przed przepływem zwrotnym

Armatura Hansgrohe może być stosowana z przepływowymi podgrzewaczami wody sterowanymi hydraulicznie i termicznie w przypadku, gdy ciśnienie przepływu wynosi co najmniej 0,15 MPa.

## Części serwisowe (patrz strona 20)

## Obsługa (patrz strona 19)

## Ustawianie

Mieszacz jednouchwytyowy z ogranicznikiem temperatury wody, ustawianie, patrz str. 21.

W połączeniu z przepływowym podgrzewaczem wody ogranicznik temperatury wody nie jest konieczny.

## Bezpečnostní pokyny

- Pro zabránění řezným zraněním a pohmožděninám je nutné při montáži nosit rukavice.
- Je nutné vyrovnat velké rozdíly tlaku mezi přípoji studené a teplé vody.

## Montáž (viz strana 18)

- **Pozor!** Armatura se musí montovat, proplachovat a testovat podle platných norem.
- **Pozor!** Nepoužívat silikon s obsahem kyseliny octové!
- U zpětných ventilů se musí podle DIN EN 1717 v souladu s národními nebo regionálními předpisy testovat jejich funkčnost (alespoň jednou ročně).

## Technické údaje (viz strana 2)

Provozní tlak:	max.1 MPa
Doporučený provozní tlak:	0,1 - 0,5 MPa
Zkušební tlak:	1,6 MPa
(1 MPa = 10 bar = 147 PSI)	
Průtok:	17 l/min 0,3 MPa
Teplota horké vody:	max. 80 °C
Doporučená teplota horké vody:	65 °C
Rozteč připojení:	150 ± 16 mm
Přípoje G ½":	studená vpravo - teplá vlevo

Vlastní jištění proti zpětnému nasátí.

Armatury Hansgrohe je možno používat v kombinaci s hydraulicky a tepelně řízenými průtokovými ohřivači v případě, že tlak činí minimálně 0,15 MPa.

## Servisní díly (viz strana 20)

## Ovládání (viz strana 19)

## Nastavení

Páková baterie s omezením horké vody, seřízení viz. str. 21.

Ve spojení s průtokovými ohřivači není uzávěr teplé vody nutný.

## Bezpečnostné pokyny

- Pri montáži musíte nosiť rukavice, aby ste predišli pomliaždeninám a rezným poraneniam.
- Veľké rozdiely v tlaku medzi prípojkami studenej a teplej vody musia byť vyrovnané.

## Montáž (viď strana 18)

- **Pozor!** Armatúra sa musí montovať, preplachovať a testovať podľa platných noriem.
- **Pozor!** Nepoužívať silikón s obsahom kyseliny octovej!
- Pri spätných ventiloch sa musí podľa DIN EN 1717 v súlade s národnými alebo regionálnymi predpismi testovať ich funkčnosť (aspoň raz ročne).

## Technické údaje (viď strana 2)

Prevádzkový tlak:	max.1 MPa
Doporučený prevádzkový tlak:	0,1 - 0,5 MPa
Skúšobný tlak:	1,6 MPa
(1 MPa = 10 bar = 147 PSI)	
Prietok:	17 l/min 0,3 MPa
Teplota teplej vody:	max. 80 °C
Doporučená teplota teplej vody:	65 °C
Prípájacie rozmery:	150 ± 16 mm
Prípoje G ½":	studená vpravo - teplá vľavo

Vlastná poistka proti spätnému nasatiu.

Batérie Hansgrohe môžete používať v spojení s hydraulickými a tepelne ovládanými prietokovými ohrievačmi, ak je tlak minimálne 0,15 MPa.

## Servisné diely (viď strana 20)

## Obsluha (viď strana 19)

## Nastavenie

Páková batéria s obmedzením teplej vody, nastavenie viď.str. 21. V spojení s prietokovými ohrievačmi nie je uzáver teplej vody nutný.

## 安全技巧

- 装配时为避免挤压和切割受伤，必须戴上手套。
- 冷热水管间过大的压力差必须予以平衡。

## 安裝 (参见第18页)

- **注意!** 必须按照现行的规定安装，冲洗和测试产品。
- **重要信息!** 请勿使用含有乙酸的硅!
- 单向阀必须在符合国家或当地的法律的情况下按照DIN EN 1717定期检查(至少一年一次)。

## 技术参数 (参见第 2 页)

工作压力:	最大1 MPa
推荐工作压力:	0,1 0,5 MPa
测试压力:	1,6 MPa
(1 MPa = 10 bar = 147 PSI)	
流速:	17 升/分钟 0,3 MPa
热水温度:	最大 80 °C
推荐热水温度:	65 °C
中心距离:	150 ± 16 mm
连接管线G”:	左热右冷

自动防止回流

如果水压达到0,15 MPa以上，汉斯格雅双手柄龙头可以和液压式或热控式连续流热水器一起使用。

## 备用零件 (参见第 20 页)

## 操作 (参见第 19 页)

## 调节

带有热水控制器的单手柄龙头的调节方法，参见第21页。如果与连续流热水器一起使用，则不必作任何调节。



## Указания по технике безопасности

- Во время монтажа следует надеть перчатки во избежание прищемления и порезов.
- донного клапа. Перед установкой смесителя необходимо регулировочными кранами выровнять давление холодной и горячей воды при помощи вентилей регулирующих подачу воды в квартиру.

## Монтаж (см. стр. 18)

- **Внимание!** Смеситель должен быть смонтирован по действующим нормам и в соответствии с настоящей инструкцией, проверен на герметичность и безупречность работы.
- **ВНИМАНИЕ: Не применяйте силикон, содержащий уксусную кислоту.**
- Защита обратного тока должна регулярно проверяться (минимум один раз в год) по стандарту DIN EN 1717 или в соответствии с национальными или региональными нормативами

## Технические данные (см. стр. 2)

Рабочее давление:	не более 1 МПа
Рекомендуемое рабочее давление:	0,1 – 0,5 МПа
Давление:	1,6 МПа
(1 МПа = 10 bar = 147 PSI)	
Пропускная способность:	17 л/мин 0,3 МПа
Температура горячей воды:	не более 80 °С
Рекомендуемая темп. гор. воды:	65 °С
Размеры подключения:	150 ± 16 мм
Подключение 1/2":	холодная справа горячая слева

укомплектован клапаном обратного тока воды

Арматуры Hansgrohe могут использоваться в комбинации с проточными нагревателями с гидравлическим и термическим управлением, если давление истечения составляет не менее 0,15 МПа.

## Комплект (см. стр. 20)

## Эксплуатация (см. стр. 19)

## Подгонка

Однорычажный смеситель имеет ограничитель расхода горячей воды (см. Стр. 21: юстировка).

## Biztonsági utasítások

- A szerelésnél a zúzódások és vágási sérülések elkerülése érdekében kesztyűt kell viselni.
- A hidegvíz- és a melegvíz-csatlakozások közötti nagy nyomáskülönbséget kikell egyenlíteni!

## Szerelés (lásd a 18. oldalon)

- **Figyelem!** A csaptelepet az érvényben lévő előírásoknak megfelelően kell felszerelni, átöblíteni és ellenőrizni.
- **Figyelem!** Ne használjon ecetsavtartalmú szilikon!
- A visszafolyásgátlók működése a DIN EN 1717 szabványnak megfelelően, a nemzeti vagy területi rendelkezésekkel összhangban, évente egyszer ellenőrizendő!

## Műszaki adatok (lásd a 2. oldalon)

Üzemi nyomás:	max. 1 MPa
Ajánlott üzemi nyomás:	0,1 – 0,5 MPa
Nyomáspróba:	1,6 MPa
(1 MPa = 10 bar = 147 PSI)	
Átfolyási teljesítmény :	17 l/perc 0,3 MPa
Forróvíz hőmérséklet:	max. 80 °C
Forróvíz javasolt hőmérséklete:	65 °C
Csatlakozási méret:	150 ± 16 mm
G 1/2" csatlakozás:	hideg jobbra – meleg balra

## Visszafolyás gátlóval

A Hansgrohe csaptelepek hidraulikus és termikus vezérlésű átfolyós melegítővel kapcsolatban is használhatóak, ha az átfolyó nyomás legalább 0,15 MPa.

## Tartozékok (lásd a 20. oldalon)

## Használat (lásd a 19. oldalon)

## Beállítás

Az egykaros, melegvíz-korlátozóval ellátott keverő csaptelep beállítását lásd a 21. oldalon.  
Az átfolyó rendszerű vízmelegítőknél nem szükséges a melegvíz-korlátozó.

## Turvallisuushjeet

- Asennuksessa on käytettävä käsiineitä puristumien ja viiltojen aiheuttamien tapaturmien estämiseksi.
- Suuret paine-erot kylmä- ja kuumavesiliitäntöjen välillä on tasattava.

## Asennus (katso sivu 18)

- **Huomio!** Kaluste on asennettava, huuhdeltava ja tarkastettava voimassa olevien määräysten mukaisesti.
- **Huomio!** Älä käytä etikahappopitoista silikonia!
- Vastaventtiilin toiminta on tarkastettava säännöllisesti paikallisten ja kansallisten määräysten mukaisesti (DIN EN 1717, vähintään kerran vuodessa).

## Tekniset tiedot (katso sivu 2)

Käyttöpaine:	maks.1 MPa
Suosittelut käyttöpaine:	0,1 – 0,5 MPa
Koestuspaine:	1,6 MPa
(1 MPa = 10 bar = 147 PSI)	
Läpivirtausmäärä:	17 l/min 0,3 MPa
Kuuman veden lämpötila:	maks. 80 °C
Kuuman veden suosituslämpötila:	65 °C
Liitäntämitat:	150 ± 16 mm
Liittimet G ½": kylmä oikealla - kuuma vasemmalla	

Estää itsestään paluuvirtauksen

Hansgrohe kalusteita voi käyttää hydraulisesti tai termisesti ohjattujen läpivirtauskuumentimien yhteydessä, jos virtauspaine on vähintään 0,15 MPa.

## Varaosat (katso sivu 20)

## Käyttö (katso sivu 19)

### Säätö

Yksivipuinen sekoittaja lämpimän veden rajoituksella, katso säätö sivulta 21. Lämpimän veden rajoitusta ei tarvita läpivirtauskuumentimen yhteydessä.

## Säkerhetsanvisningar

- Handskar ska bäras under monteringsarbetet så att man kan undvika kläm- och skärskadorgen werden.
- Stora tryckskillnader mellan anslutningarna för varmt och kallt vatten måste utjämnas.

## Montering (se sidan 18)

- **OBS!** Armaturen måste installeras, genomspolas och testas enligt gällande föreskrifter.
- **OBS!** Använd inte silikon som innehåller ättiksyra!
- Backventilens funktion måste kontrolleras regelbundet enligt nationella eller regionala bestämmelser i enlighet med DIN EN 1717 (minst en gång per år).

## Tekniska data (se sidan 2)

Driftstryck:	max.1 MPa
Rek. driftstryck:	0,1 – 0,5 MPa
Tryck vid provtryckning:	1,6 MPa
(1 MPa = 10 bar = 147 PSI)	
Genomströmningmängd:	17 l/min 0,3 MPa
Varmvattentemperatur:	max. 80 °C
Rek. varmvattentemp.:	65 °C
Anslutningsmått:	150 ± 16 mm
Anslutningar G ½": kallt höger - varmt vänster	

Självspärr mot återflöde

Hansgrohe blandare kan användas tillsammans med hydrauliskt och termiskt styrda varmvattenberedare när flödestrycket uppgår till minst 0,15 MPa.

## Reservdelar (se sidan 20)

## Hantering (se sidan 19)

### Justering

Enhandsblandare med varmvattenreglering, justering se sidan 21. Vid användning tillsammans med varmvattenberedare behövs ingen varmvattenreglering.

## Saugumo technikos nurodymai

- Apsaugai nuo užspaudimo ir įsijpavimo montavimo metu mūvėkite pirštines.
- Turi būti išlyginti šalto ir karšto slėgio nelygumai.

## Montavimas (žr. psl. 18)

- **Dėmesio!** Maišytuvus privalo būti montuojamas ir išbandomas pagal veikiančias normas ir šią instrukciją.
- **Dėmesio!** Nenaudokite silikono, kurio sudėtyje yra acto rūgšties!
- Atbulinio vožtuvo apsauga privalo būti tikrinama reguliariai (mažiausiai kartą per metus) pagal DIN EN1717 arba pagal galiojančias nacionalines arba regionines normas.

## Techniniai duomenys (žr. psl. 2)

Darbinis slėgis: ne daugiau kaip 1 MPa  
 Rekomenduojamas slėgis: 0,1 – 0,5 MPa  
 Bandomasis slėgis: 1,6 MPa  
 (1 MPa = 10 barų = 147 PSI)

Vandens pralaidumas: 17 l/min 0,3 MPa  
 Karšto vandens temperatūra: ne daugiau kaip 80 °C  
 Rekomenduojama karšto vandens temperatūra: 65 °C  
 Atstumas tarp centrų: 150 ± 16 mm  
 Prijungimas G 1/2": Šaltas vanduo dešinėje, karštas - kairėje

Su atbuliniu vožtuvu

“Hansgrohe” maišytuvai gali būti naudojami su hidrauliškai ir termiškai reguliuojamais momentiniais šildikliais, kai vandens slėgis mažesnis kaip 0,15 MPa.

## Atsarginės dalys (žr. psl. 20)

## Eksplotacija (žr. psl. 19)

## Reguliavimas

Vienos rankenėlės maišytuvus turi karšto vandens ribotuvą (nustatymą žr. psl. 21). Naudojant momentinį šildiklį karšto vandens ribotuvus nebūtinas.

## Sigurnosne upute

- Prilikom montaze se radi sprječavanja prignječena i posjekotina moraju nositi rukavice.
- Velika razlika u pritisku između vruće i hladne vode mora biti izbalansirana.

## Sastavljanje (pogledaj stranicu 18)

- **Pažnja!** Cijevi moraju biti postavljene, isprane i testirane prema važećim normama.
- **Pažnja!** Nemojte koristiti silikon koji sadrži octenu kiselinu!
- Ispravnost nepovratnog ventila mora se redovito provjeravati prema standardu DIN EN 1717 i u skladu sa važećim propisima (najmanje jednom godišnje).

## Tehnički podatci (pogledaj stranicu 2)

Najveći dopušteni tlak: tlak 1 MPa  
 Preporučeni tlak: 0,1 – 0,5 MPa  
 Probni tlak: 1,6 MPa  
 (1 MPa = 10 bar = 147 PSI)

Protok vode: 17 l/min 0,3 MPa  
 Temperatura vruće vode: tlak 80 °C  
 Preporučena temperatura vruće vode: 65 °C  
 Razmak od sredine: 150 ± 16 mm  
 Spojevi G 1/2": hladna desno – topla lijevo

Funkcije samo-čišćenja

Hansgrohe armature mogu se koristiti u kombinaciji sa hidraulički i termički kontroliranim protočnim bojlerima ukoliko tlak iznosi najmanje 0,15 MPa

## Rezervni djelovi (pogledaj stranicu 20)

## Upotreba (pogledaj stranicu 19)

## Regulacija

Da bi podesili limiter vruće vode na jednoručnim slavina molimo Vas da pogledate stranicu 21. Podešavanje nije potrebno ako koristite protočni bojler.

## Güvenlik uyarıları

- Montaj esnasında ezilme ve kesilme gibi yaralanmaları önlemek için eldiven kullanılmalıdır.
- Sıcak ve soğuk su bağlantıları arasında büyük basınç farklılıkları varsa, bu basınç farklılıklarının dengelenmesi gerekir.

## Montajı (Bakınız sayfa 18)

- **Önemli!** Batarya monte edilmeli, geçerli normlardan sonra akis testi yapılmalıdır.
- **Dikkat!** Asetik asit içeren silikon kullanmayın!
- DIN EN 1717 ve ulusal standartlar doğrultusunda Çek valfler düzenli olarak kontrol edilmelidir. ( en az yılda bir kez)

## Teknik bilgiler (Bakınız sayfa 2)

İşletme basıncı:	azami 1 MPa
Tavsiye edilen işletme basıncı:	0,1 – 0,5 MPa
Kontrol basıncı:	1,6 MPa
(1 MPa = 10 bar = 147 PSI)	
Debisi :	17 l/dak 0,3 MPa
Sıcak su sıcaklığı:	azami 80 °C
Tavsiye edilen su ısısı:	65 °C
Bağlantı ölçüleri:	150 ± 16 mm
G ½": bağlantılar: soğuk sağ - sıcak sol	

Geri emme önleyici

Hansgrohe bataryaları, akış basıncı en az 0,15 MPa olursa hidrolik ve termik kumandalı şofbenlerle bağlantılı olarak kullanılabilir.

## Yedek Parçalar (Bakınız sayfa 20)

### Kullanımı (Bakınız sayfa 19)

### Ayarlama

Sıcak su sınırlayıcı özelliğine sahip tek kollu bataryanın ayarlanması için 21. sayfaya bakınız.  
Bir sürekli akışlı su ısıtıcısı ile birlikte kullanılırsa sıcak su sınırlayıcısına gerek kalmaz.

## Instrucțiuni de siguranță

- La montare utilizați mănuși pentru evitarea contuziunilor și tăierii mâinilor.
- Diferențele de presiune mari între alimentarea cu apă rece și apă caldă trebuie echilibrate.

## Montare (vezi pag. 18)

- **Atenție!** Bateria trebuie montată, clătită și verificată conform normelor în vigoare.
- **Atenție!** Nu utilizați silikon cu conținut de acid acetic!
- Supapele antiretur trebuie verificate regulat conform DIN EN 1717 și standardele naționale sau regionale (cel puțin o dată pe an).

## Date tehnice (vezi pag. 2)

Presiune de funcționare:	max.1 MPa
Presiune de funcționare recomandată:	0,1 – 0,5 MPa
Presiune de verificare:	1,6 MPa
(1 MPa = 10 bar = 147 PSI)	
Debit de apă:	17 l/min 0,3 MPa
Temperatura apei calde:	max. 80 °C
Temperatura recomandată a apei calde:	65 °C
Interax racorduri:	150 ± 16 mm
Racorduri G ½" : rece - dreapta / cald - stânga	

Asigurat contra scurgere înapoi

Bateriile Hansgrohe pot fi utilizate cu boiler instant cu comandă termică sau hidraulică dacă presiunea apei de alimentare este de min. 0,15 MPa.

## Piese de schimb (vezi pag. 20)

### Utilizare (vezi pag. 19)

### Reglare

Bateria monocomadă cu limitarea apei calde, pentru reglare vezi pag. 21.  
Dacă conectați bateria la un boiler instant nu este necesară instalarea unui opritor de apă caldă.

## Υποδείξεις ασφαλείας

- Για να αποφύγετε τραυματισμούς κατά τη συναρμολόγηση πρέπει να φοράτε γάντια.
- Οι διαφορές της πίεσης μεταξύ της σύνδεσης κρύου και ζεστού νερού θα πρέπει να αντισταθμίζονται.

## Συναρμολόγηση ( βλ. σελίδα 18 )

- **Προσοχή!** Η μπαταρία πρέπει να τοποθετηθεί, να πλυθεί και να ελεγχθεί με βάση τους ισχύοντες κανόνες υδραυλικής τέχνης
- **Προσοχή!** Μην χρησιμοποιείτε σιλικόνη που περιέχει οξικό οξύ!
- Οι βαλβίδες αντεπιστροφής πρέπει να ελέγχονται τακτικά ως προς τη λειτουργία τους, σύμφωνα με το πρότυπο DIN EN 1717, σε σχέση με τους ισχύοντες εθνικούς ή τοπικούς κανόνες (το ελάχιστο μια φορά το χρόνο ) .

## Τεχνικά Χαρακτηριστικά ( βλ. σελίδα 2)

Λειτουργία πίεσης:	έως 1 MPa
Συνιστώμενη λειτουργία πίεσης:	0,1 – 0,5 MPa
Πίεση ελέγχου:	1,6 MPa (1 MPa = 10 bar = 147 PSI)
Κατανάλωση νερού:	17 l/min 0,3 MPa
Θερμοκρασία ζεστού νερού:	έως 80 °C
Συνιστώμενη θερμοκρασία ζεστού νερού:	65 °C
Διαστάσεις σύνδεσης:	150 ± 16 mm
Συνδέσεις G ½":	κρύο δεξιά – ζεστό αριστερά

Περιλαμβάνει βαλβίδα αντεπιστροφής.

Οι βάνες Hansgrohe μπορούν να συνδυαστούν με ταχυθερμοσίφωνες υδραυλικού και θερμικού ελέγχου, όταν η πίεση ροής αριθμεί τουλάχιστον 0,15 MPa.

## Ανταλλακτικά ( βλ. σελίδα 20)

### Χειρισμός ( βλ. σελίδα 19)

### Ρύθμιση

Για να προσαρμόσετε το δοσομετρητή ζεστού νερού σε αναμεικτικές μπαταρίες, παρακαλούμε δείτε τη ρύθμιση στη σελ. 21.

Δεν είναι απαραίτητη η διάταξη φραγής ζεστού νερού σε συνδυασμό με ταχυθερμοσίφωνα.

## Varnostna opozorila

- Pri montaži je treba nositi rokavice, da se preprečijo poškodbe zaradi zmečkanja ali urezov.
- Il est conseillé d'équilibrer les pressions de l'eau chaude et froide.

## Montaža (glejte stran 18)

- **Pozor!** Armatura je potrebno montirati, splakniti in testirati v skladu z veljavnimi predpisi.
- **Pozor!** Ne smete uporabiti silikona, ki vsebuje ocetno kislino!
- Delovanje protipovratnega ventila je potrebno v skladu z DIN EN 1717 in skladno z državnimi in regionalnimi določili redno testirati (najmanj enkrat letno).

## Tehnični podatki (glejte stran 2)

Delovni tlak:	maks. 1 MPa
Priporočeni delovni tlak:	0,1 – 0,5 MPa
Preskusni tlak:	1,6 MPa (1 MPa = 10 bar = 147 PSI)
Pretok vode:	17 l/min 0,3 MPa
Temperatura tople vode:	maks. 80 °C
Priporočena temperatura tople vode:	65 °C
Razdalja od sredine:	150 ± 16 mm
Priključki G ½":	mrzla desno - topla levo

Zaščita proti povratnemu toku

Armature Hansgrohe lahko uporabljate v povezavi s hidravlično in termično uravnavanimi pretočnimi grelniki, če je pretočni tlak najmanj 0,15 MPa.

## Rezervni deli (glejte stran 20)

### Upravljanje (glejte stran 19)

### Justiranje

Enoročne mešalne baterije z omejevalnikom tople vode, za justiranje glejte stran 21.

V povezavi s pretočnimi grelniki zapora tople vode ni potrebna.

## Ohutusjuhised

- Kandke paigaldamisel muljumis- ja löikevigastuste vältimiseks kindaid.
- Kui külma ja kuuma vee ühenduste surve on väga erinev, tuleb need tasakaalustada.

## Paigaldamine (vt lk 18)

- **Tähelepanu!** Seadmestiku paigaldamine, läbipesu ja kontrollimine peab toimuma vastavalt kehtivatele normidele.
- **Tähelepanu!** Ärge kasutage äädikhapet sisaldavat silikooni!
- Tagasilöögi klappide toimimist tuleb kooskõlas riiklike ja regionaalsete määrustega regulaarselt kontrollida vastavalt standardile DIN EN 1717 (vähemalt kord aastas).

## Tehnilised andmed (vt lk 2)

Töörõhk	maks.1 MPa
Soovitavat töörõhku:	0,1 – 0,5 MPa
Kontrollsurve:	1,6 MPa
(1 MPa = 10 baari = 147 PSI)	
Läbivool:	17 l/min 0,3 MPa
Kuuma vee temperatuur:	maks. 80 °C
Soovitavat kuuma vee temperatuur:	65 °C
distsants keskelt:	150 ± 16 mm
ühendused G ½":	külm paremal, kuum vasakul

tagasivooluklapp

Hansgrohe segisteid võib kasutada koos hüdrauliliselt ja termiliselt juhitavate boileritega, kui vee surve on vähemalt 0,15 MPa.

## Varuosad (vt lk 20)

### Kasutamine (vt lk 19)

### Reguleerimine

Ühe juhtkangiga segisti kuuma vee piiraja reguleerimise kohta vt lk 21. Läbivoolu boilerite puhul pole reguleerimine vajalik.

## Drošības norādes

- Montāžas laikā, lai izvairītos no saspiedumiem un iegriezumiem, nepieciešams nēsāt cimdus.
- Jāizlīdzina spiediena atšķirības starp aukstā un karstā ūdens pievadiem.

## Montāža (skat. 18. lpp.)

- **Uzmanību!** Jaucējkrāns jāmontē, jāskalo un jāpārbauda atbilstoši spēkā esošajām normām.
- **Uzmanību!** Neizmantot silikonu, kas satur etiķskābi!
- Regulāri jāpārbauda pretvārsta funkcija saskaņā ar DIN EN 1717 saistībā ar nacionālajiem vai vietējiem noteikumiem (vismaz vienreiz gadā).

## Tehniskie dati (skat. 2. lpp.)

Darba spiediens:	maks.1 MPa
leteicamais darba spiediens:	0,1 – 0,5 MPa
Pārbaudes spiediens:	1,6 MPa
(1 MPa = 10 bar = 147 PSI)	
Caurteces intensitāte:	17 l/min 0,3 MPa
Karstā ūdens temperatūra:	maks. 80 °C
leteicamā karstā ūdens temperatūra:	65 °C
Pieslēguma izmēri:	150 ± 16 mm
G ½" pieslēgumi:	aukstais pa labi - karstais pa kreisi

Drošības vārsts

Hansgrohe jaucējkrānus var izmantot kombinācijā ar hidrauliski un termiski vadāmiem caurteces sildītājiem, ja plūsmas spiediens ir vismaz 0,15 MPa.

## Rezerves daļas (skat. 20. lpp.)

## Lietošana (skat. 19. lpp.)

### Ieregulēšana

Viensvires jaucējkrāns ar siltā ūdens ierobežošanu, ieregulēšanu skat. 21. lpp. Kombinācijā ar caurteces sildītāju karstā ūdens ierobežošana nav nepieciešama.

## Sigurnosne napomene

- Prilikom montaže se radi sprečavanja prignječena i posekofina moraju nositi rukavice.
- Velika razlika u pritisku između vruće i hladne vode mora biti izbalansirana.

## Montaža (vidi stranu 18)

- **Pažnja!** Armatura mora biti postavljena, isprana i testirana prema važećim normama.
- **Pažnja!** Nemojte koristiti silikon koji sadrži sirćetnu kiselinu!
- Ispravno funkcionisanje nepovratnog ventila se mora redovno proveravati prema standardu DIN EN 1717 i u skladu s važećim nacionalnim ili regionalnim propisima (najmanje jednom godišnje).

## Tehnički podaci (vidi stranu 2)

Radni pritisak:	maks.1 MPa
Preporučeni radni pritisak:	0,1 - 0,5 MPa
Probni pritisak:	1,6 MPa
(1 MPa = 10 bar = 147 PSI)	
Protok vode:	17 l/min 0,3 MPa
Temperatura vruće vode:	maks. 80 °C
Preporučena temperatura vruće vode:	65 °C
Rastojanje između centara priključaka:	150 ± 16 mm
Priključci G ½":	hladna voda desno - topla levo

Zaštita od povratnog toka

Hansgrohe armature se mogu koristiti u kombinaciji s hidraulički i termički kontrolisanim protočnim bojlerima ukoliko pritisak iznosi najmanje 0,15 MPa.

## Rezervni delovi (vidi stranu 20)

## Rukovanje (vidi stranu 19)

### Podešavanje

Da bi ste podesili ograničavač vruće vode na jednoručnim mešačima, molimo Vas da pogledate stranicu 21.

Podešavanje nije potrebno ako koristite protočni bojler.

## Sikkerheshenvisninger

- Bruk hansker under montasjen for å unngå klem- og kuttskader.
- Store trykkdifferanser mellom kaldt- og varmtvannstilkoblinger skal utlignes.

## Montasje (se side 18)

- **Obs!** Armaturen skal monteres, spyles og sjekkes iht. gyldige standarder.
- **Obs!** Ikke bruk silikon som inneholder eddiksyre!
- Funksjonen til returløpssperren skal iht. DIN EN 1717 og i samsvar med de nasjonale og lokale forskrifter sjekkes regelmessig (DIN 1988 en gang i året).

## Tekniske data (se side 2)

Driftstrykk	maks.1 MPa
Anbefalt driftstrykk:	0,1 - 0,5 MPa
Prøvetrykk	1,6 MPa
(1 MPa = 10 bar = 147 PSI)	
Gjennomstrømningsytelse:	17 l/min 0,3 MPa
Varmtvannstemperatur	maks. 80 °C
Anbefalt temperatur for varmt vann	65 °C
Tilkoblingsmål:	150 ± 16 mm
Tilkoblinger G ½":	kaldt høyre - varm venstre

Egensikker mot tilbakeflyt

Armaturer fra Hansgrohe kan brukes sammen med hydraulisk og termisk strypte gjennomstrømningsovner når gjennomstrømningstrykket er på minst 0,15 MPa.

## Serviceleder (se side 20)

## Betjening (se side 19)

### Justering

Enhåndblandebatteri med varmtvannsbegrensning. For justering se side 21. I forbindelse med en gjennomstrømningsovn er det ikke nødvendig med varmtvannsbegrensning.

## Указания за безопасност

- При монтажа трябва да се носят ръкавици, за да се избегнат наранявания поради притискане или порязване.
- Големите разлики в налягането между изводите за студената и топлата вода трябва да се изравняват.

## Монтаж (вижте стр. 18)

- **Внимание!** Арматурата трябва да се монтира, промие и провери в съответствие с валидните норми.
- **Внимание!** Не използвайте силикон, съдържащ оцетна киселина!
- Съгласно DIN EN 1717 функционирането на приспособленията за предотвратяване на обратния поток трябва редовно да се проверява в съответствие с националните или регионални изисквания (поне веднъж годишно).

## Технически данни (вижте стр. 2)

Работно налягане:	макс.1 МПа
Препоръчително работно налягане:	0,1 – 0,5 МПа
Контролно налягане:	1,6 МПа
(1 МПа = 10 bar = 147 PSI)	
Мощност на потока:	17 л/мин 0,3 МПа
Температура на горещата вода:	макс. 80 °C
Препоръчителна температура на горещата вода:	65 °C
Присъединителни размери:	150 ± 16 mm
Изводи G ½":	студено отлясно – топло отляво

Самозащитен против обратно изтичане

Арматурите на Hansgrohe могат да се използват във връзка с хидравлично и термично управляеми проточни нагреватели, ако хидравличното налягане е минимум 0,15 МПа.

## Сервизни части (вижте стр. 20)

## Обслужване (вижте стр. 19)

## Юстиране

Смесител с една ръкохватка с ограничител за топлата вода, юстирането вижте на стр. 21. Във връзка с проточни нагреватели не е необходима блокировка за топлата вода.

## Udhëzime sigurie

- Për të evituar lëndimet e pickimeve ose të prerjeve gjatë procesit të montimit duhet që të vishni doreza.
- Ndryshimet e mëdha të presionit mes lidhjeve të ujit të ftohtë dhe atij të ngrohtë duhen ekuilibruar.

## Montimi (shih faqen 18)

- **Kujdes!** Armatura duhet montuar, shpërlarë dhe kontrolluar në bazë të normave të vlefshme.
- **Kujdes!** Mos përdorni silikon që në përbërje ka acid acetik.
- Penguesit e rrjedhjes në drejtim të kundërt duhen kontrolluar rregullisht në bazë të normave DIN EN 1717 konform normave nacionale dhe regionale (së paku një herë në vit).

## Të dhëna teknike (shih faqen 2)

Presioni gjatë punës	макс.1 МПа
Presioni i rekomanduar:	0,1 – 0,5 МПа
Presioni për provë:	1,6 МПа
(1 МПа = 10 bar = 147 PSI)	
Kapaciteti i rrjedhjes:	17 l/min 0,3 МПа
Temperatura e ujit të ngrohtë	макс. 80 °C
Temperatura e rekomanduar e ujit të ngrohtë:	65 °C
Përmasat e lidhjeve:	150 ± 16 mm
Lidhjet G ½":	i ftohtë djathtas / i ngrohtë majtas

Siguresa kundër rrjedhjes në drejtim të kundërt

Armaturat e Hansgrohe mund të përdoren në kombinim me ngrohës elektrikë të ujit të drejtuar në mënyrë hidraulike ose termike nëse presioni i rrjedhjes është minimum 0,15 МПа.

## Pjesët e servisit (shih faqen 20)

## Përdorimi (shih faqen 19)

## Justimi

Rubinet me ujë të përzier me kufizim të ujit të ngrohtë, justimi shih faqen 21. Në kombinim me ngrohësit elektrikë të ujit nuk ka nevojë për bllokadë të ujit të ngrohtë.



## تنبيهات الأمان

يجب إرتداء قفازات لليد أثناء التركيب لتجنب حدوث أخطار الإنحشار أو الجروح.

يجب أن يكون تيار الماء الساخن والماء البارد متعادلين في الضغط.

التركيب (راجع صفحة 18)

هام! يجب تركيب الوصلة واستخدامها واختبارها وفقاً للمعايير المعمول بها.

هام! لا تستخدم السليكون الذي يحتوي على أحماض!

يجب فحص صمام عدم الرجوع بصفة منتظمة حسب المواصفة DIN EN 1717 وذلك طبقاً للوائح الوطنية أو الإقليمية (مرة واحد سنوياً على الأقل).

المواصفات الفنية (راجع صفحة 2)

ضغط التشغيل: الحد الأقصى 1 ميجاباسكال

ضغط التشغيل الموصى به: 0,5 – 0,1 ميجاباسكال

ضغط الاختيار: 1,6 ميجاباسكال

(1 ميجاباسكال = 10 بار = 147 PSI)

معدل التدفق: 17 لتر / الدقيقة 0,3 ميجاباسكال

درجة حرارة الماء الساخن: الحد الأقصى 80 °C

درجة الحرارة الموصى بها للماء الساخن: 65 °C

المسافة المركزية: 160 ± 16 mm

الوصلات G 1/2": الماء البارد جهة اليمين - الماء الساخن جهة اليسار

خاصية عدم التدفق العكسي

يمكن استخدام خلطات هانزجروهي مع سخانات تدفق الماء ذات التحكم الهيدروليكي و الحراري، مع ضغط تدفق لا يقل عن 0,15 ميجاباسكال.

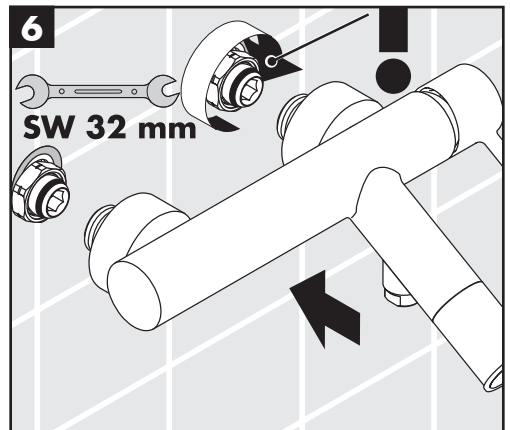
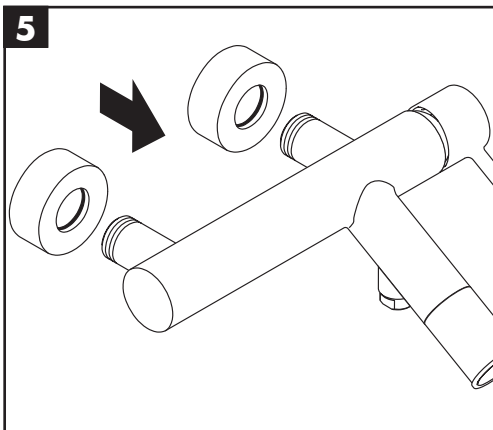
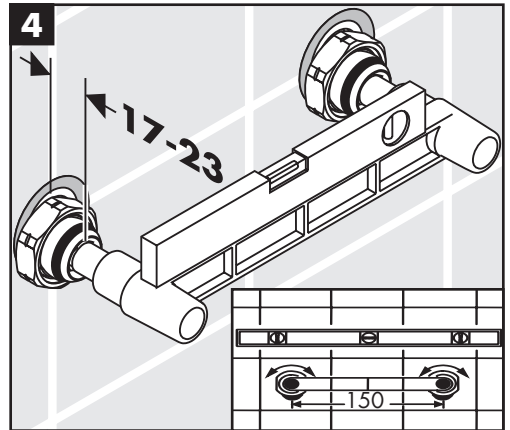
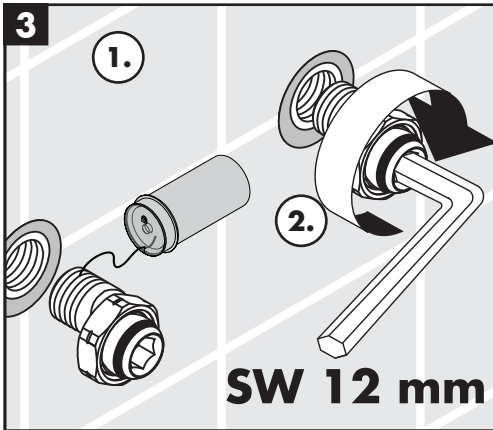
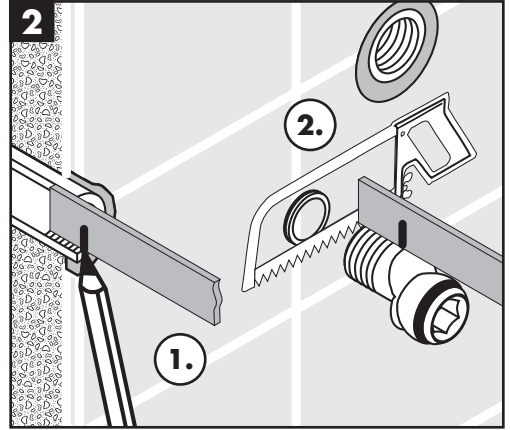
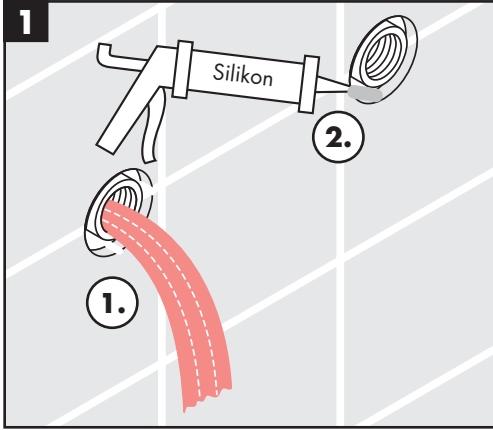
قطع الغيار (راجع صفحة 20)

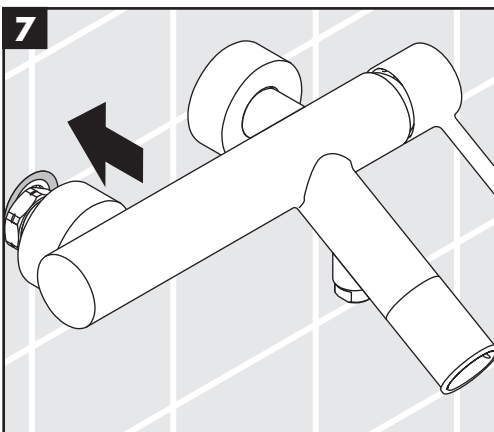
التشغيل (راجع صفحة 19)

الضبط

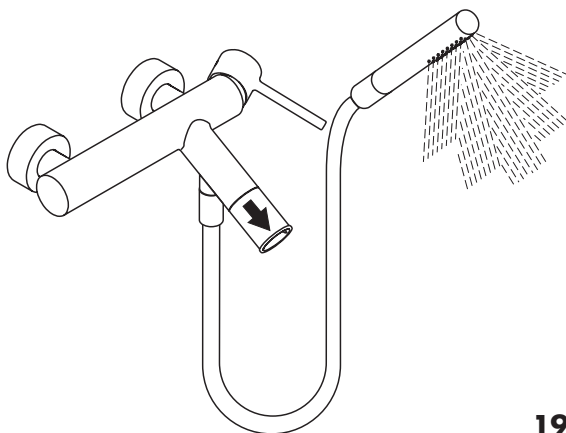
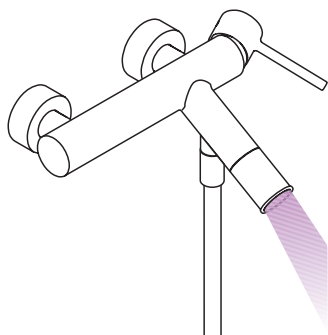
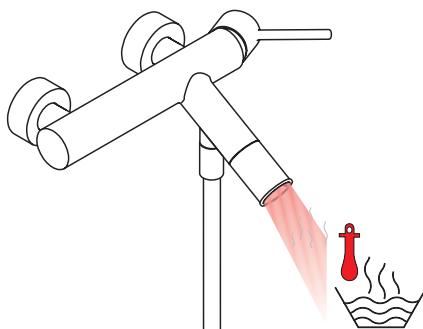
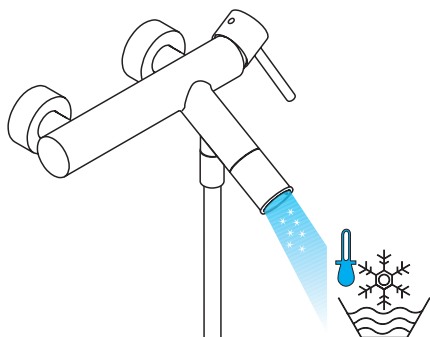
لضبط محدد الماء الساخن في الخلطات ذات المقبض الواحد، يرجى الرجوع إلى صفحة 21 .

ولا يلزم إجراء أي ضبط عند استخدام سخان مياه ذي تدفق مستمر.

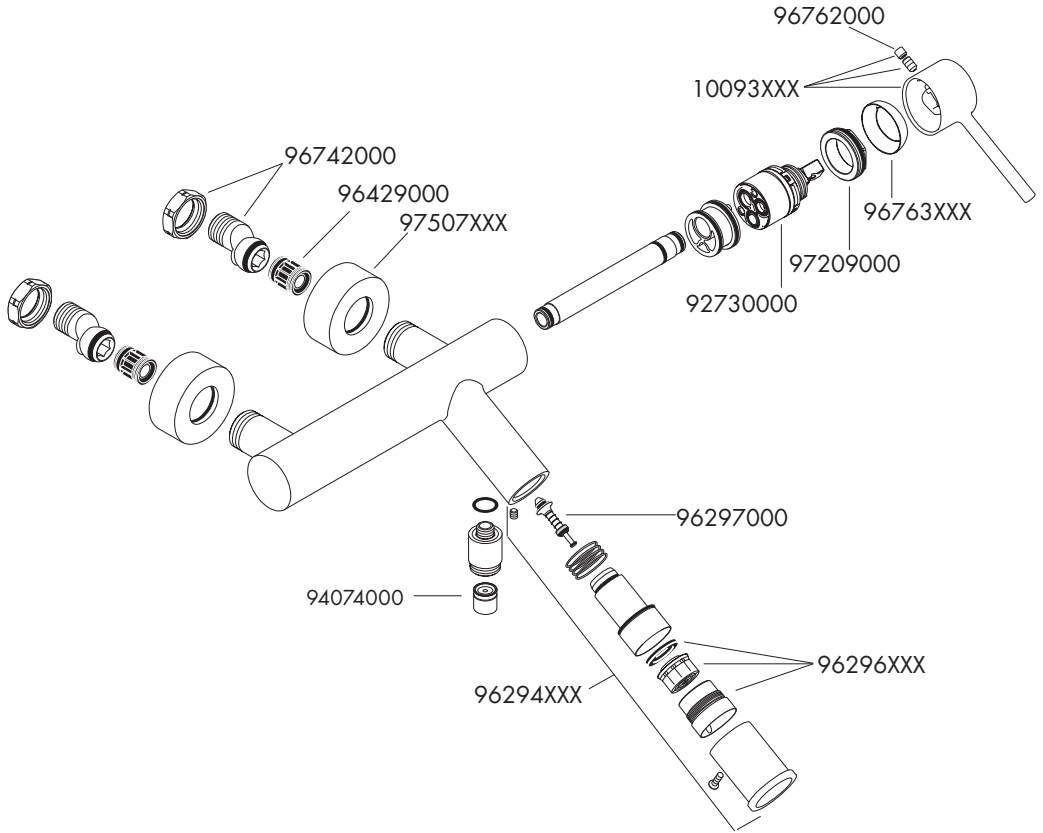




**Bedienung / Instructions de service / Operation / Procedura / Manejo / Bedienung /  
 Brugsanvisning / Funcionamento / Obsługa / Ovládání / Obsluha / 操作 / Эксплуатация /  
 Használat / Käyttö / Hantering / Eksploatacija / Upotreba / Kullanımı / Utilizare / Χειρισμός /  
 التشغيل / Upravljanje / Kasutamine / Lietošana / Rukovanje / Betjening / Обслужване / Përdorimi**



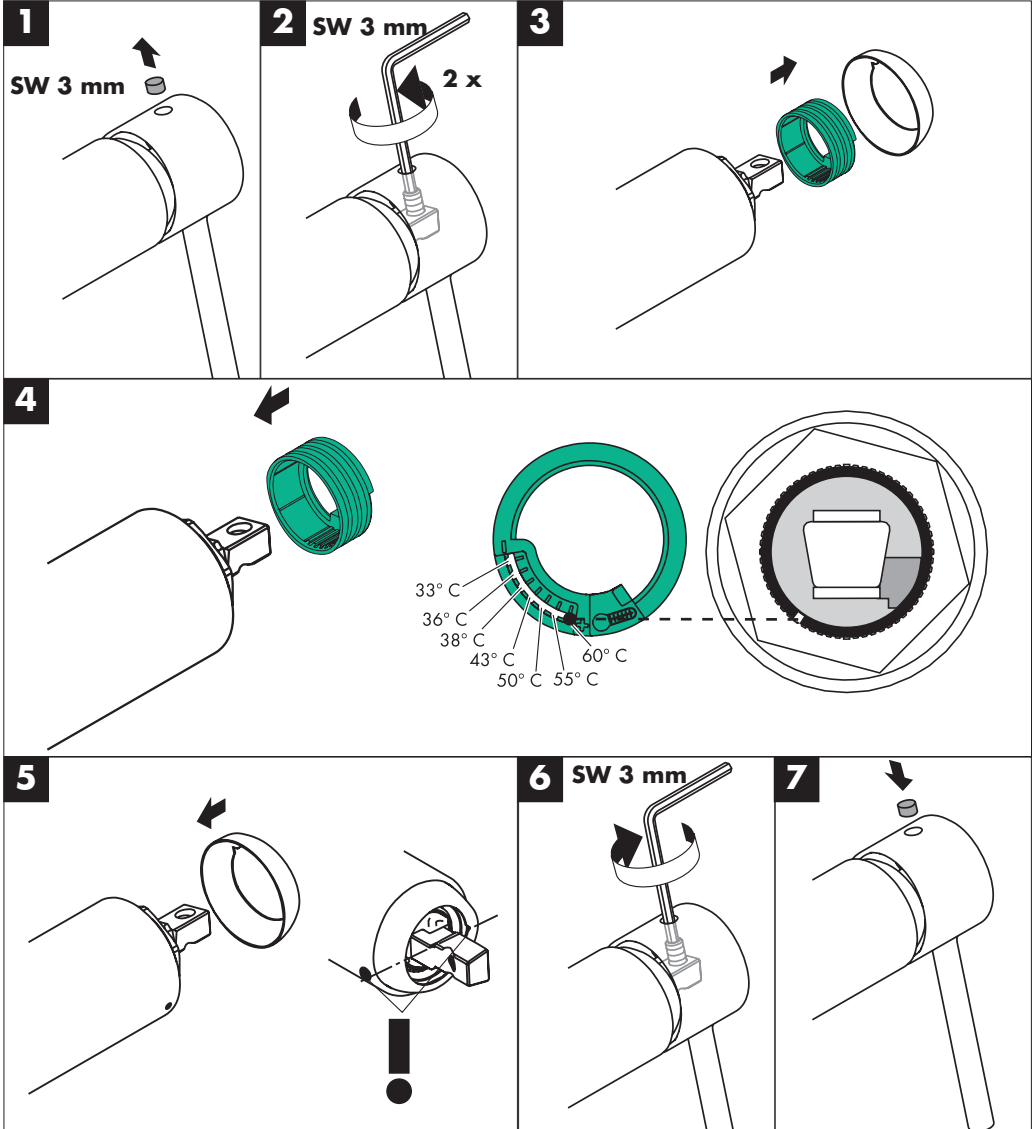
**Serviceile / Spare parts / Parti di ricambio / Repuestos / Service onderdelen / Reservedele / Peças de substituição / Części serwisowe / Servisní díly / Servisné diely / 备用零件 / Комплект / Tartozékok / Varaosat / Reservdelar / Atsarginės dalys / Rezervni dijelovi / Yedek Parçalar / Piese de schimb / Ανταλλακτικά / قطع الغيار / Rezervni deli / Varuosad / Rezerves daļas / Rezervni delovi / Servicedeler / Сервисни части / Pjesët e servisit**



XXX = Farbcodierung / Couleurs / Colors/Trattamento / Acabados / Kleuren / Overflade / Acabamentos / Kody kolorów / Kód povrchové úpravy / Farebné označenie / 颜色代码 / Цветная кодировка / Színkódolás / Värikoodaus / Färgkodning / Spalvos / Boje / Renkler / Coduri de culori / Χρώματα / ناول ألوان / Barve / Värvid / Krāsu kodi / Oznake boja / Fargekode / Цветово кодиране / Kodimi me anë të ngjyrave

000 = chrom / chromé / chrome plated / cromato / cromado / verchromd / Krom / cromado / chróm / 镀铬 / хром / króm / kromi / krom / crom / Επιχρωμιωμένο / مورك / kroom / hroma / hrom / хром

810 = satinox / 压光 / сатинокс / ساتينواس (علامة مسجلة)







---

**hansgrohe**

Hansgrohe · Postfach 1145 · D-77761 Schiltach · Telefon +49 (0) 78 36/51-1282 · Telefax +49 (0) 7836/511440  
E-Mail: [info@hansgrohe.com](mailto:info@hansgrohe.com) · Internet: [www.hansgrohe.com](http://www.hansgrohe.com)

08/2009  
9\_05023\_01