



Bensats BKFF kpl. 0474080 Vit, 0474081- Guld, 0474082-Aluminium, 0474083-Chrome  
 Jalgadekomplekt BKFF, komplektne. 0474080 – valge, 0474081 – guldne, 0474082 – alumiinium, 0474083-  
 Kāju komplekts BKFF, 0474080 – balts, 0474081 – apzeltīts, 0474082 – alumīnija, 0474083- chroms  
 Kojelēs komplekts BKFF 0474080 – baltas, 0474081 – auksinis, 0474082 – alumininis, 0474083- chromas

SE

EE

LV

LT

## Monteringsanvisning - Paigaldusjuhend - Montāžas norādījumi - Surinkimo instrukcija

Skruv x 4  
 VS M 8x20 Fzb  
 Krūvi x 4  
 VS M 8x20 Fzb  
 Skrūve x 4  
 VS M 8x20 Fzb  
 Varītas x 4  
 VS M 8x20 Fzb

Bricka x 4  
 BRB 8,4/16 Fzb  
 Seib x 4  
 BAB 8,4/16 Fzb  
 Paplāksne x 4  
 BRB 8,4/16 Fzb  
 Plokštelē x 4  
 BRB 8,4/16 Fzb

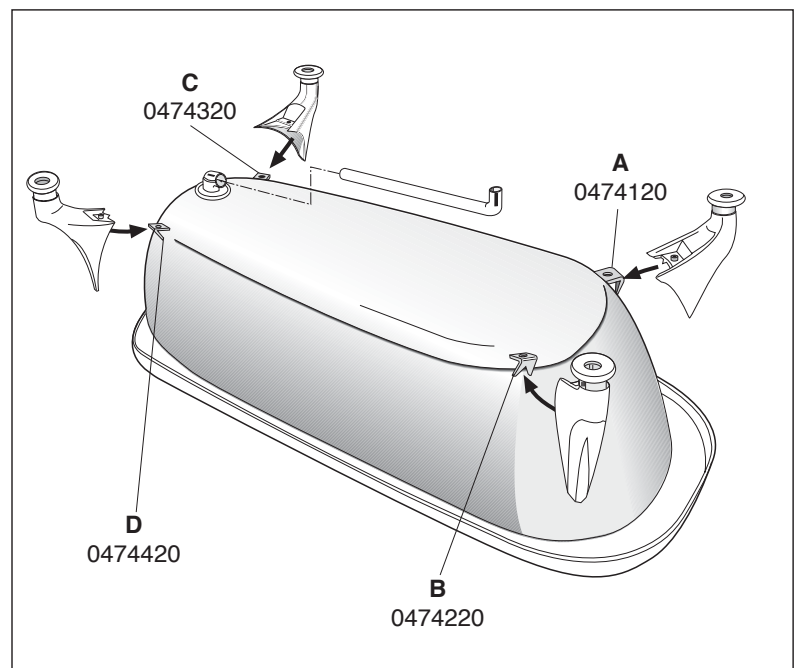
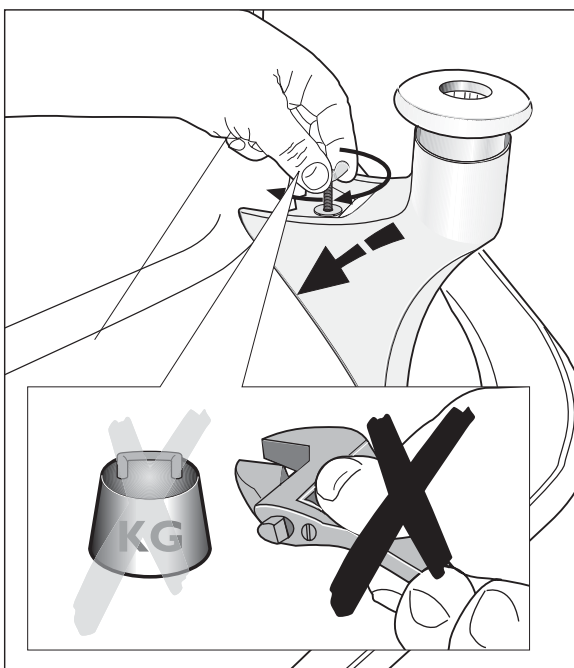
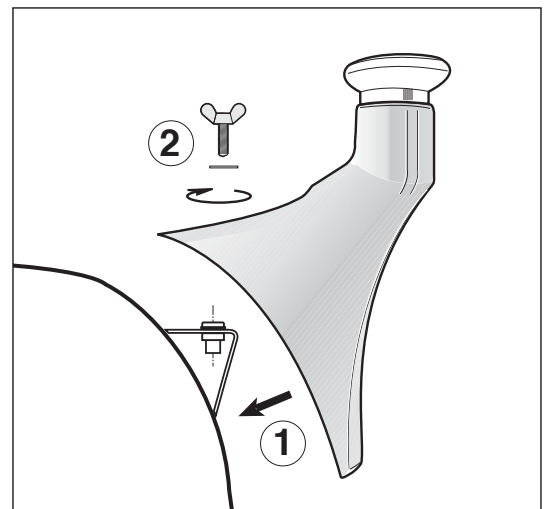
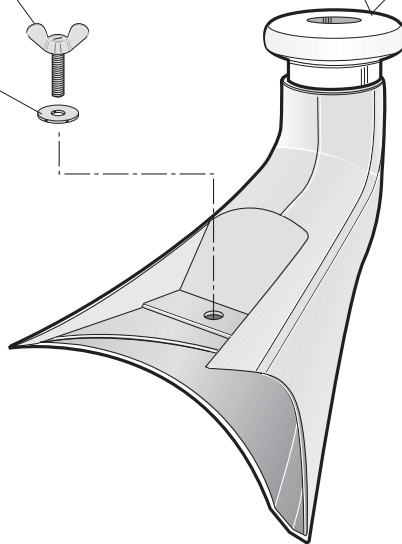
Ledad fot kpl. x 4  
 0474930 - vit  
 0474931 - guld  
 0474932 - aluminium  
 0474933 - chrome

Kāja ar šarnīru, kompl. x 4  
 0474930 - balta  
 0474931 - apzeltīta  
 0474932 - alumīnija  
 0474933 - hroms

Liigendjalg, komplektne x 4  
 0474930 - valge  
 0474931 - kuldne  
 0474932 - alumiinium  
 0474933 -

Guolinis kojos prijungimas x 1  
 0474930 - baltas  
 0474931 - auksinis  
 0474932 - alumininis  
 0474933 - chromas

Monteringsatts 1664621  
 Paigalduskomplekt 1664621  
 Montāžas komplekts 1664621  
 Montavimo rinkinys 1664621



## Skötsel- rekommendationer polerad aluminium.

Polerad yta bevaras bäst genom rengöring med fuktig trasa med en mild tvållösning, torka rent med en torr trasa.

Vid större nedsmutsning eller oxidation använd ett mildt polerande rengöringsmedel "typ häxans".

Vid skadat eller starkt oxiderat använd ett mer polerande/slipande medel "typ autosol bilvax".

Gemensamt för alla medel är att de

inte får vara kalklösande sura eller salthaltiga. Alla medel måste vara pH neutrala, 7,5.

För att avlägsna kalkfläckar, använd hushållsättika och spola efter med rent vatten.

---

LV

## Pulēta alumīnija kopšanas rekomendācijas.

Pulētu virsmu vislabāk var saglabāt, tīrot to ar mitru auduma salveti, kas samitrināta maigā ziepju šķīdumā, pēc tam nosusinot ar sausu salveti. Lielākus netīrumus vai oksidēšanos var likvidēt ar maigu pulēšanas līdzekli, piemēram, Häxans. Bojātu vai stipri oksidējušos virsmu tīrīt ar automobiļu vasku, piemēram, Autosol.

Šie līdzekļi nedrīkst būt kaļķi šķīdinoši vai sāļi saturoši. To pH jābūt neitrālam, t.i., 7,5.

Lai notīrītu kaļķa traipus, izmantojiet sadzīves etiķi un pēc to noskalojiet ar tīru ūdeni.

---

LT

## Patarimai dėl poliruoto aliuminio priežiūros.

Poliruotą plotą valykite audeklu, sudrėkintu švelniu muilo skysčiu, po to nusauskite sausu audeklu. Jei plotas yra labiau nusitepęs ar oksidavęsis, naudokite švelnios poliravimui skirtas valymo priemones (pvz., "Häxans"). Pažeistam ar stipriai oksiduotam plotui valyti naudokite stipresnes poliravimo/abrazyvines priemones (pvz., "Autosol" automobilinį vaksą). Bendra visų šių priemonių savybė yra ta, kad jos neturi reaguoti su kalkėmis, nebūti rūgštingos ar druskingos. Visos priemonės turi būti pH neutralios, 7,5. Norint pašalinti kalkių dėmes, naudokite buitinį actą, o po to perleiskite švariu vandeniu.



**Huvudkontor och tillverkning:** Ifö Sanitär AB, S-295 22 Bromölla, 0456-480 00, [www.ifosanitar.com](http://www.ifosanitar.com)

**Tillverkning:** Ifö Sanitär AB, S-375 85 Mörrum, 0456-480 00

**Distriktskontor:** Malmö 040-22 84 10, Göteborg 031-47 90 40, Örebro 019-27 60 80,  
Stockholm 08-772 21 40, Sundsvall 060-67 82 20

**Norge:** Ifø Sanitær A/S, 22 07 20 40. **Danmark:** Max Sibbern, 44 50 04 04