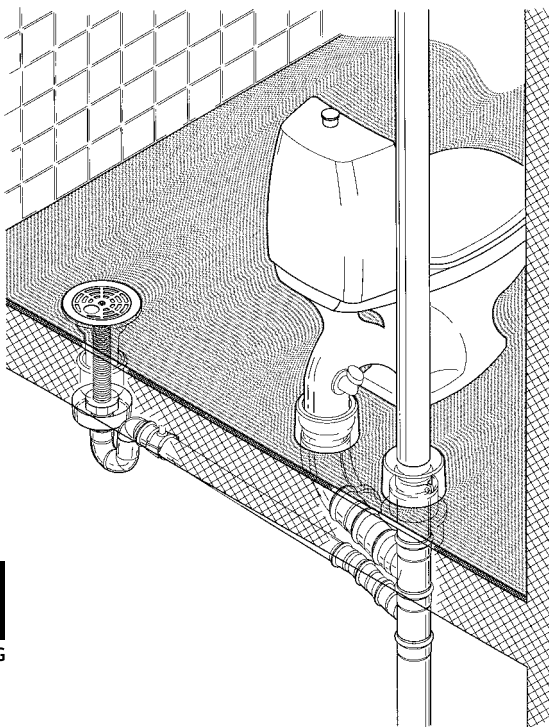




BLÜCHER

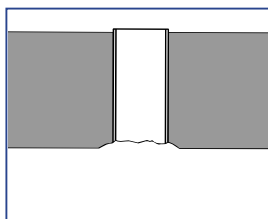
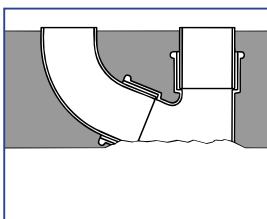
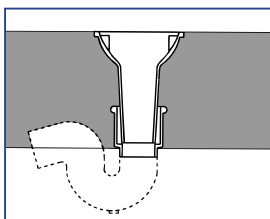
Projekterings-/ Monteringsvejledning



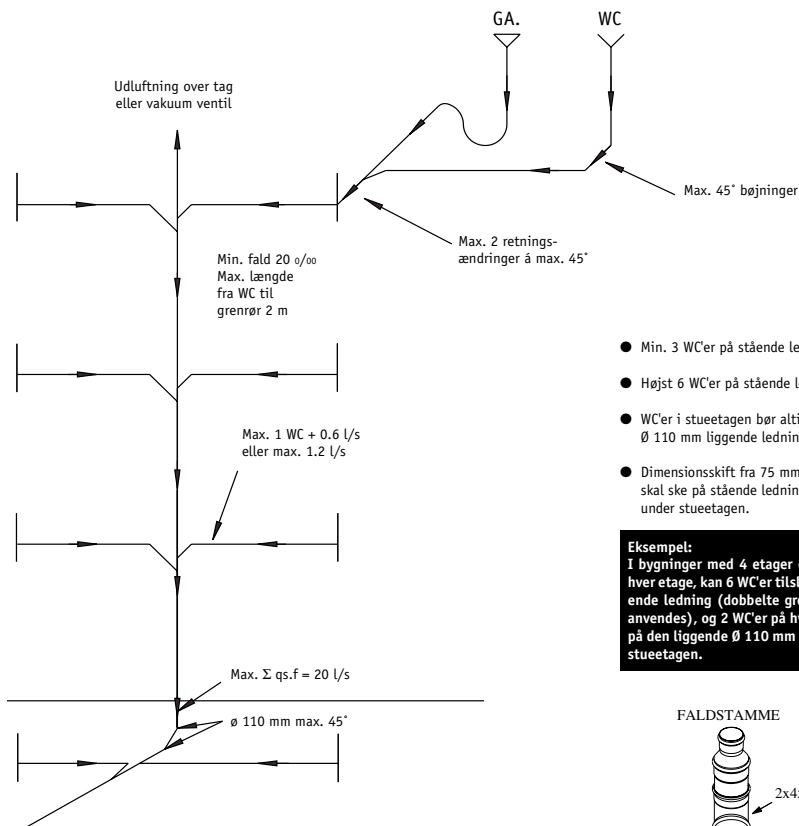
BLÜCHER

RS75 RENOVATION
SAVING SYSTEM

FALDSTAMMERENOVERING

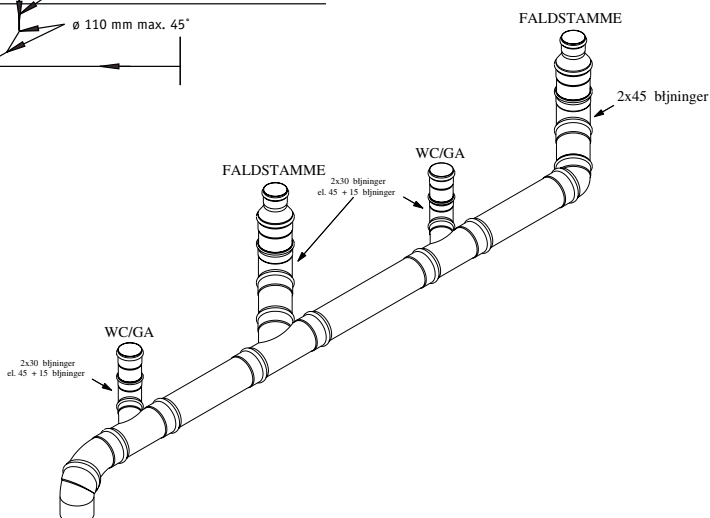


Projekteringsvejledning 2-4 etager



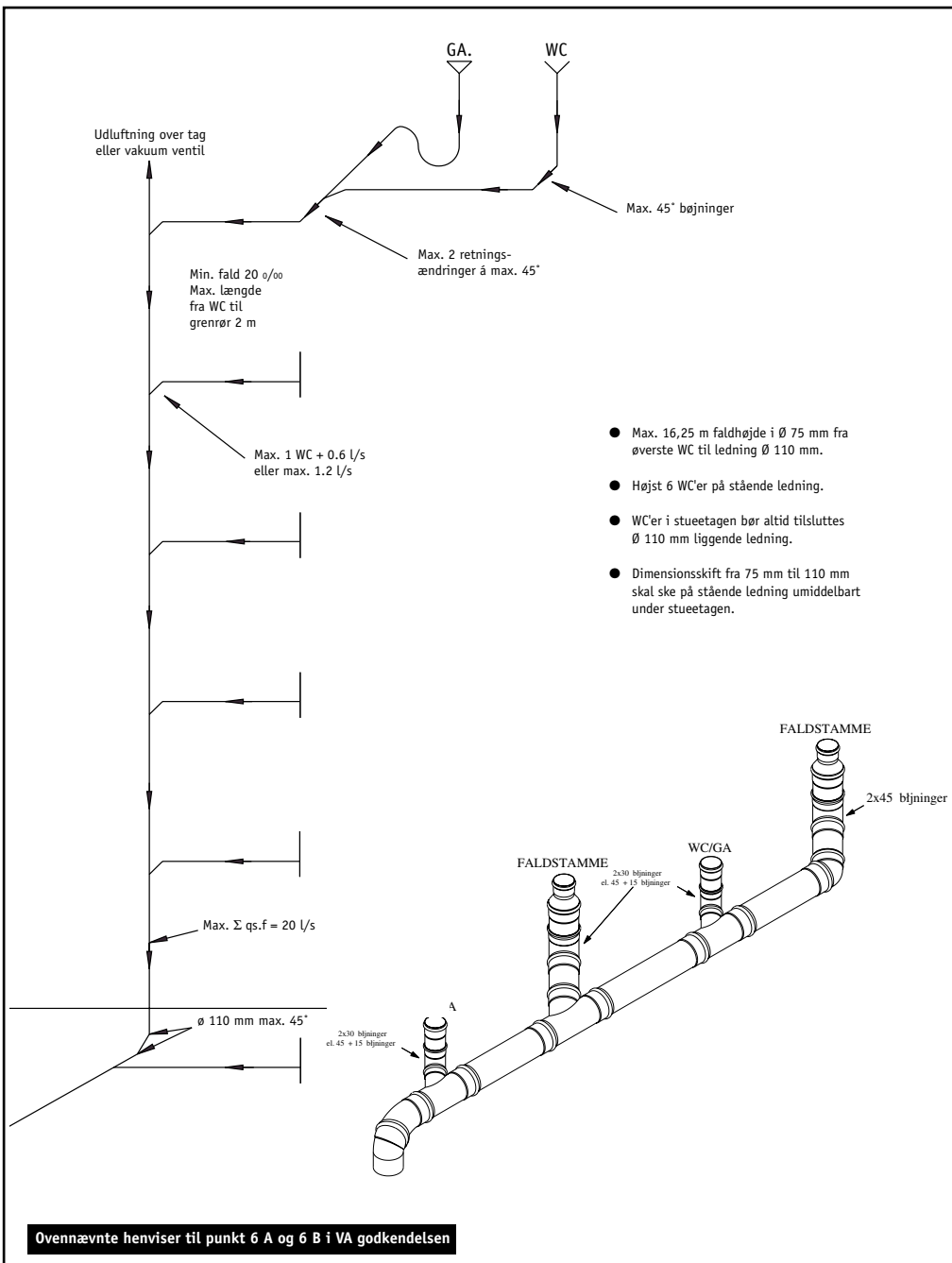
- Min. 3 WC'er på stående ledning.
- Højest 6 WC'er på stående ledning.
- WC'er i stueetagen bør altid tilsluttes Ø 110 mm liggende ledning.
- Dimensionsskift fra 75 mm til 110 mm skal ske på stående ledning umiddelbart under stueetagen.

Eksempel:
I bygninger med 4 etager og 2 WC'er på hver etage, kan 6 WC'er tilsluttes den stående ledning (dobbelte grenrør må ikke anvendes), og 2 WC'er på hver sit grenrør på den liggende Ø 110 mm ledning under stueetagen.



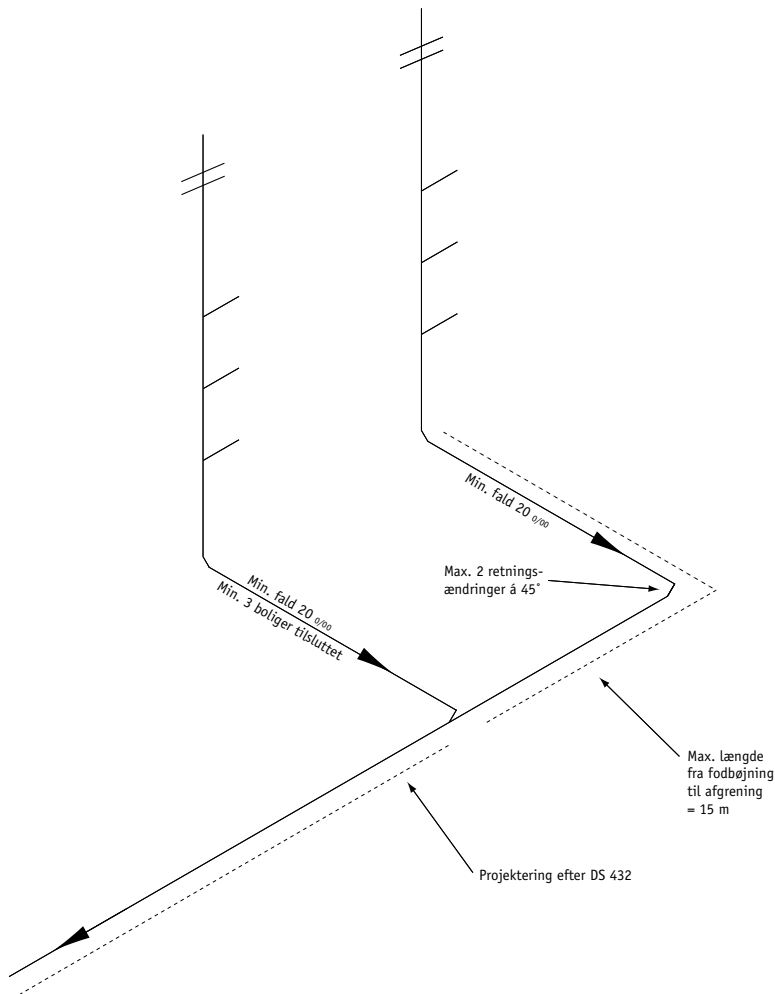
Ovennævnte henviser til punkt 6 A og 6 B i VA godkendelsen

Projekteringsvejledning 5-6 etager



Projekteringsvejledning - Liggende samlevejledning

Projektering af liggende samleledninger frem til afgrening med min. 3 ekstra boliger tilsluttet foretages efter DS 432 med følgende tilføjelser:



Ovennævnte henviser til punkt 6 i VA godkendelsen

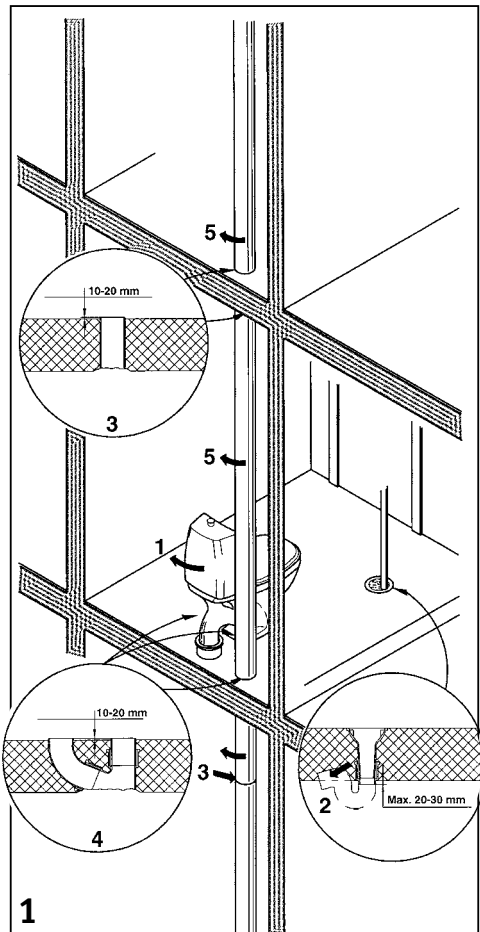
GODE RÅD VEDRØRENDE UDSKIFTNINGEN

- Det tilrådes kun at udskifte rørsystemet på én etage af gangen.

Herved sikres det at der kan etableres toiletforhold for alle lejligheder i opgangen inden arbejdet afsluttes til fyraften. Desuden bliver den enkelte beboer herved kun generet af udskiftningen i en relativ kort periode.

- Når støbejernsrørsystemet skal nedskæres er det en fordel at starte øverst oppe på systemet. Under demonteringen skal det sikres at løs kloakhud ikke tilstopper kloaksystemet.

NB! Ved samtlige dækgennemføringer skal mellemrummet mellem støbejernsgennemføringen og de rustfrie stålør bagstoppes med Rockwool fugebat og afsluttes med eksempelvis Nullifire brandmastik type B 722.



1. Nedtagning af eksisterende faldstamme

Udskiftningen påbegyndes i baderummet på øverste og næstøverste etage.

1.1 De gamle WC'er fjernes.

1.2 For at fjerne P-vandlåsen, der er placeret under støbejerns-afløbet, kan det være nødvendigt at hugge fri i loftet under afløbsskålen. Overskæring af P-vandlås foretages vinkelret på støbejernsrør, se detail 2.

1.3 Den lodrette faldstamme overskæres 10-20 mm over guly. Overskæringen skal foretages vinkelret på røret. Under loft overskæres og afhugges faldstammen 10-20 mm op i etageadskillelsen.

1.4 Grenrøret/gennemføringen overskæres 10-20 mm over guly. Grenrøret/gennemføringen under loft overskæres og afhugges 10-20 mm op i etageadskillelsen.

Af hensyn til håndteringen, samt muligheden for en nem tilslutning af det ny og det gamle system ved arbejdets ophør, overskæres støbejernsrøret ligeledes midt i baderummet nedeunder.

Overskæringerne skal foretages vinkelret på røret.

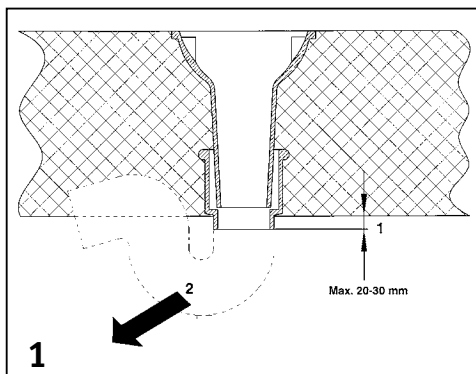
1.5 De gamle støbejernsrør fjernes.

Renovering af runde støbejernsfløb i oprindeligt gulv

Indsats BM type 135.130.040

1. Overskæring og nedtagning af P-vandlås

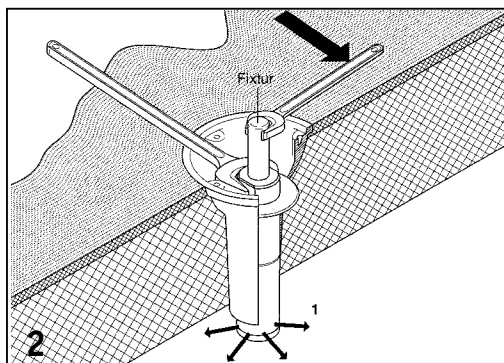
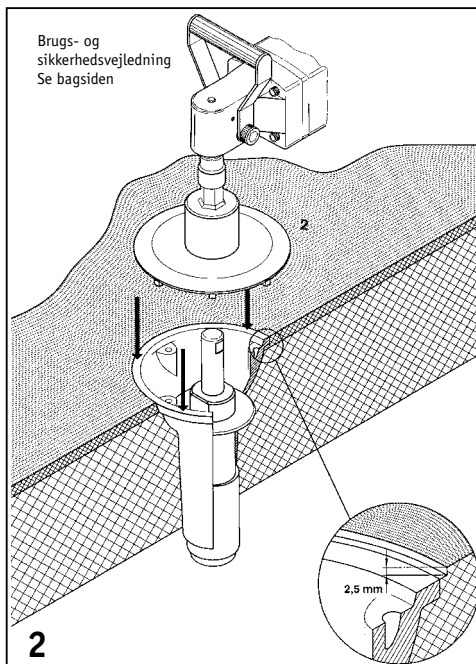
- 1.1 Afhænging af dæktykkelsen vil P-vandlåsens muffe være helt eller delvist indstøbt. Kun hvis spidsenden af støbejernsfløbet vurderes at stikke 20-30 mm frem fra loftet, fjernes P-vandlåsens muffe, ellers bliver den blot siddende og P-vandlåsen overskæres 20-30 mm under loftet.
- 1.2 Den øverste bøjning af P-vandlåsen vil som regel være delvist indstøbt i loftet og skal derfor hugges fri. Af praktiske grunde kan det være en fordel, at reparere udhugningen inden den nye rustfrie P-vandlås opsættes.



2. Klargøring af støbejernsfløb

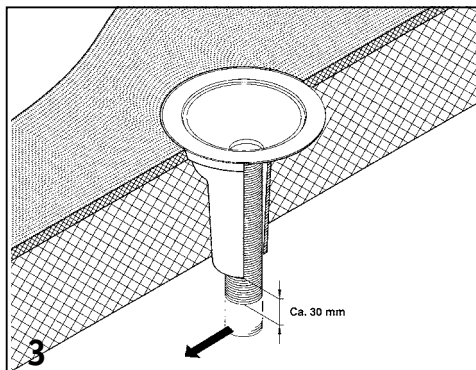
Støbejernsskålens bund og udløbsrør afrenses grundigt, f. eks. med en roterende stålborste.

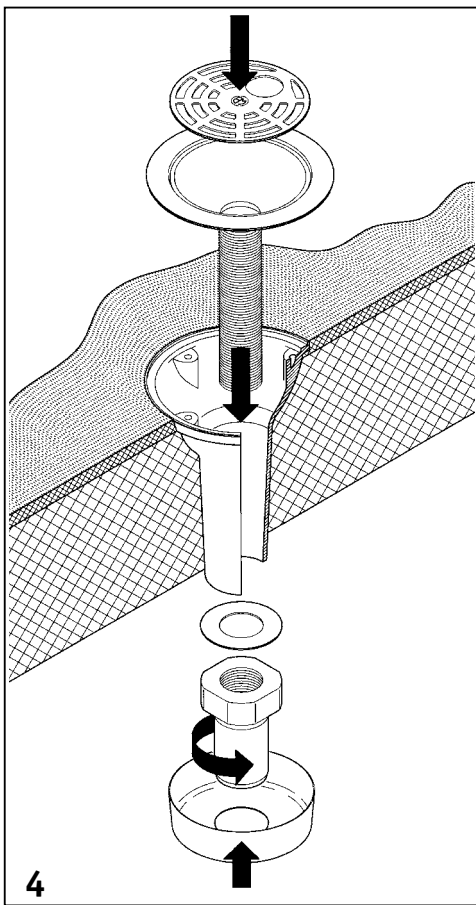
- 2.1 Fixtur, type nr. 009.000.003, placeres / monteres i støbejernsskålen. Fixturet fastholdes og fastspændes.
- 2.2 Køpskive, type nr. 009.000.002, monteres på fixturets styr, hvorefter der med slibmaskinen skæres en reces på 2,5 mm målt fra øverste gulv.



3. Opmåling og afkortning af afløbsindsats

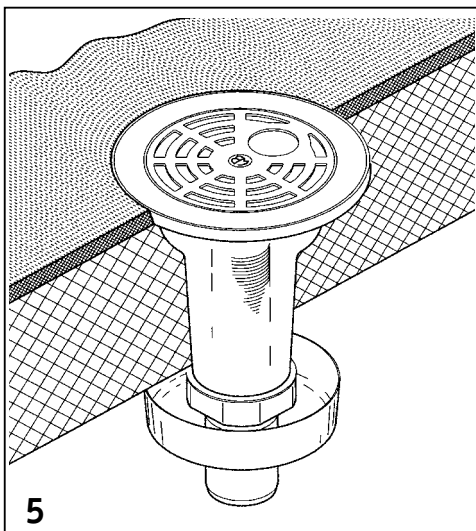
- 3.0 Den rustfrie afløbsindsats placeres i støbejernsfløbet. Gevindestykket opmærkes ca. 30 mm under den afkortede støbejernsspidsende. Gevindestykket afkortes med en nedstryger eller lign. Af hensyn til gevindindløbet skal gevindenden reifes med en fil. OBS! Klingen skal være beregnet til rustfrit stål. Der må IKKE anvendes vinkelsliber.





4. Montering af afløbsindsats i støbejernsfløb

- 4.1 Afløbsindsatsen placeres i støbejernsfløbet.
- 4.2 Omløber med hård fiberskive fastspændes så indsatsens flange ligger an på den skårne reces i støbejernsfløbet. Omløberen efterspændes med nøgle.
- 4.3 Afslutningsroset VVS nr. 16 0373.050 sættes på plads over omløberens spidsende.
- 4.4 Risten placeres på afløbsindsatsen.



5. Kontrol af korrekt montering af afløbsindsats

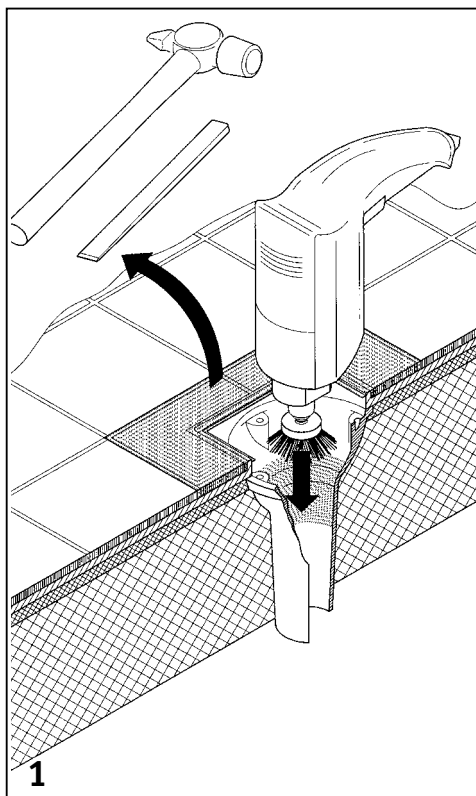
- 5.0 Når indsatsen er korrekt monteret må indsatsens øverste flange ikke være over niveau med gulvet.

Renovering af runde støbejernsfløb i oprindeligt gulv med ny belægning

I det følgende beskrives fremgangsmåden ved montering af forhøjningsafløb BM type 130.155.040 i et støbejernsfløb hvor der, ovenpå det oprindelige gulv er lagt, eller ønskes lagt, en ny belægning bestående af fliser eller mosaik stifter.

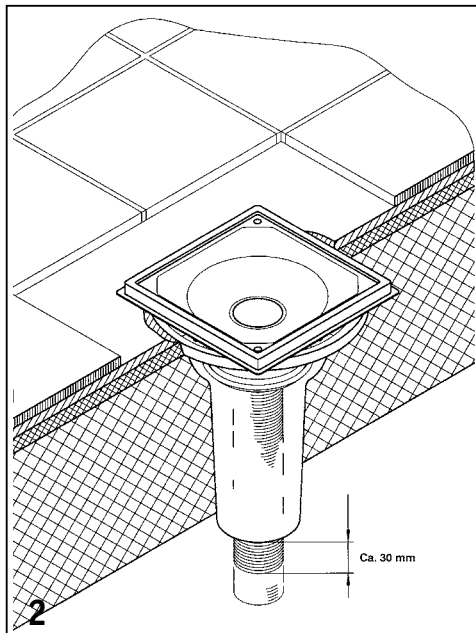
1. Klargøring af støbejernsfløb

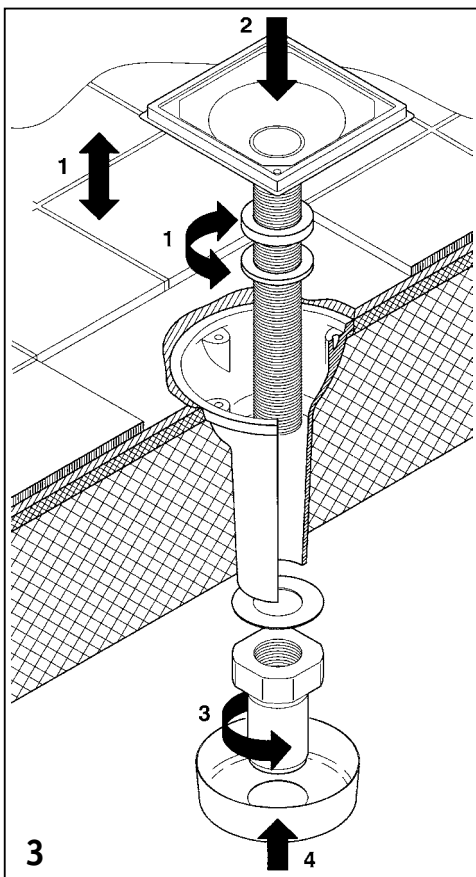
- 1.1 Hvis der er lagt en ny belægning ovenpå det oprindelige gulv, fjernes såvel den indstøbte karm for rist, samt 30-50 mm af fliserne eller mosaikstifterne afhængigt af størelsen på den anvendte belægningstype.
Der frihugges desuden så meget af afretningslaget, der er nødvendigt for at kunne understøbe forhøjningsafløbet.
- 1.2 I bunden af skålen, hvor fladpakningen skal ligge an, afrenses grundigt, f.eks. med en roterende stålborste.
Kalkaflejringer og lignende kan evt. fjernes først med små slag fra en hammer og en mejsel.



2. Opmåling og afkortning af forhøjningsafløb

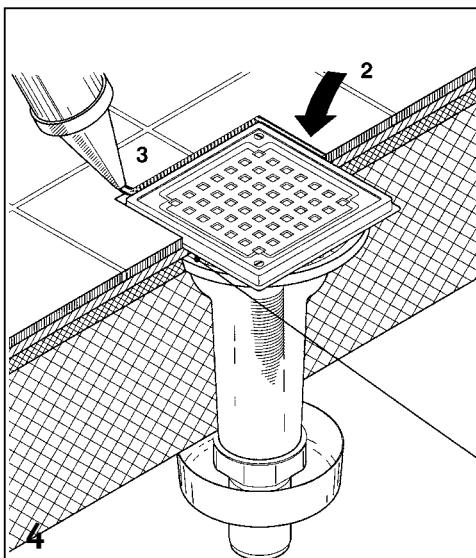
- 2.0 Forhøjningsafløbet placeres i støbejernsfløbet, således at overkanten af forhøjningsafløbets karm flugter med færdig gulvkote. Gevindestykket opmærkes ca. 30 mm under den afkortede støbejernsspidsende.
Gevindstykket afkortes med en nedstryger eller lign. i henhold til det opmærkede. Af hensyn til gevindindløbet skal gevindenden reifes med en fil.





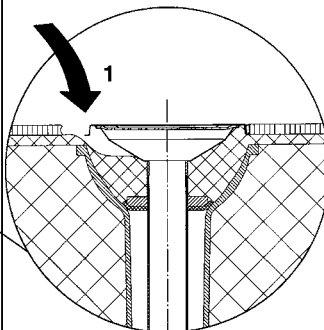
3. Montering af forhøjningsafløb

- 3.1 Kontramøtrik med fladpakning justeres på gevindstykket indtil forhøjningsafløbet er fastholdt i korrekt færdig gulvkote.
- 3.2 Forhøjningsafløbet placeres i støbejerns afløbet.
- 3.3 Omløber med med hård fiber pakning fastspændes indtil fladpakningen er komprimeret og forhøjningsafløbet er på plads i korrekt gulvkote. For at nedsætte friktionen mellem gevindstykke og omløber under tilspændingen, smøres gevindet med det medleverede silikonefedt.
- 3.4 Afslutningsrosen VVS nr. 16 0373.050 sættes på plads over omløberens spidsende.



4. Bagstøbning af forhøjningsafløb

- 4.1 Hulrummet mellem støbejerns afløbet og forhøjningsafløbet udstøbes med beton, der føres op i samme højde som afretningslaget.
- 4.2 Flisebelægningen op til forhøjningsafløbets ramme reetableres.
- 4.3 Fugen mellem flisebelægning og forhøjningsafløbskål udfuges med en silikonefugemasse, der er godkendt til anvendelse i vådrum.

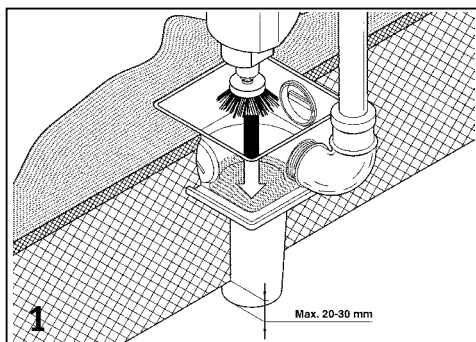


Renovering af firkantede støbejernsafløb med sideindløb

Indsats BM 135.000.040

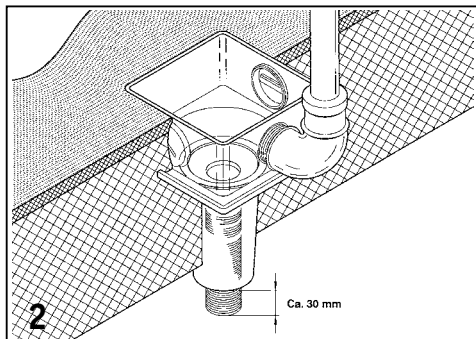
1. Klargøring af støbejernsafløb

- 1.0 I bunden, hvor pakningen skal ligge an, afrenses grundigt f.eks. med en roterende stålborste. Kalkaflejringer og lignende kan evt. fjernes først med små slag fra en hammer og en mejsel.



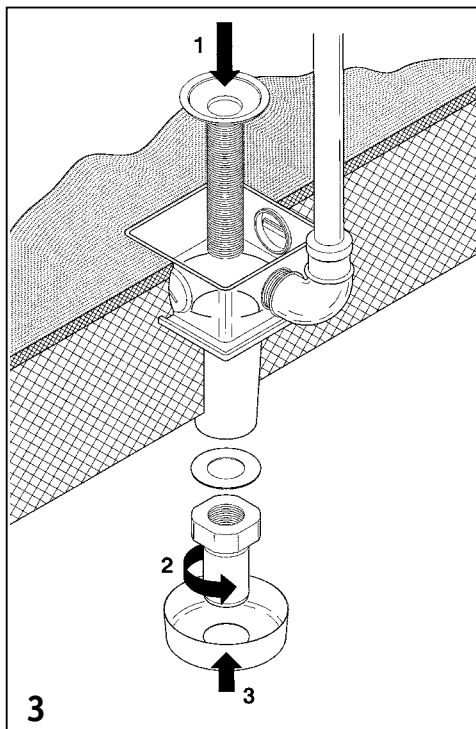
2. Opmåling og afkortning af afløbsindsats

- 2.0 Indsatsen placeres i støbejernsafløbet, således at indsatsens flange ligger an mod støbejernsafløbets bund. Gevindestykket opmærkes ca. 30 mm under den afkortede støbejernsspidsende. Gevindestykket afkortes med en nedstryger eller lign. i henhold til det opmærkede. Af hensyn til gevindindløbet skal gevindenden reifes med en fil.



3. Montering af afløbsindsats i støbejernsskål

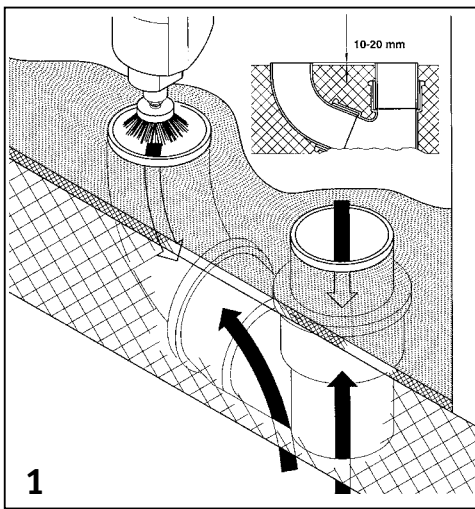
- 3.1 Afløbsindsats med pakning placeres i støbejernsafløbet.
- 3.2 Omløberen med hård fiberskive fastspændes indtil indsatsens flange ligger an mod støbejernsafløbets bund. Dette er tilfældet når omløberen begynder at føles svær at dreje. For at nedsætte friktionen mellem gevindestykke og omløber under tilspændingen kan gevindet smøres med det medleverede silikonefedt.
- 3.3 Afslutningsrosen VVS nr. 16 0373.050 sættes på plads over omløberens spidsende.



TÆTHEDSPRØVE af typenr. 135.000.040

Prøvningen kan, efter at indsatsens afløbsrør er afpropet, foretages med vand, der tilføres afløbsskålen til et niveau svarende til anlægsfladen for ramme og rist. Vandspejlet må ikke synke inden for en periode på 15 minutter efter ophør af vandpåfyldning, og der må ikke konstateres udsivende vand ved indsatsens udmunding i det underliggende rum.

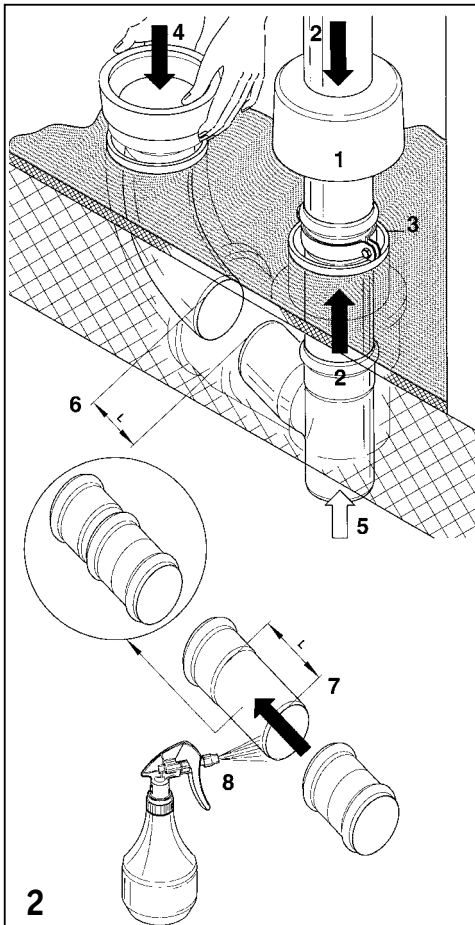
OBS! Indsats BM 135.000.040 må kun anvendes i støbejernsafløb med firkantet skål.



Montering af rustfrie afløbsrør i grenrørgennemføringer

1. Klargøring af støbejernsgennemføringer

1.0 Grenrøret afrenses for aflejringer og løs kloakhud.



2. Montering og opmåling af rustfrie afløbsrør

2.1 Afslutningsroset VVS nr. 16 0371.075 påsættes det lodrette ø75 mm afløbsrør inden dette monteres.

2.2 Et tilpasset stykke ø75 mm afløbsrør føres fra baderummet nedenunder op gennem grenrørgennemføringen og sammenføres med det lodrette ø75 mm i baderummet ovenover.

2.3 En rørfiksering BM typenr. 895.000.075 GS placeres på muffehalsen på det korte, tilpassede stykke ø75 mm.

2.4 Klosetttilslutning BM typenr. 856.090.075 / 858.090.075 føres ned i grenen på grenrøret og fastholdes i korrekt stilling.

2.5 Grenrør BM typenr. 828.075.075 føres på plads i grenrøret nedefra. Det kan være en fordel at fjerne læbetætningen fra grenrøret, da grenrøret i første omgang kun skal på for at tage mål til et tilslutningsstykke.

Hvor pladsforholdene tillader det, kan 68° grenrør med 2 muffertypenr. 829.075.075 anvendes istedet for grenrør typenr. 828.075.075 og skydemuffe typenr. 842.075.075 S.

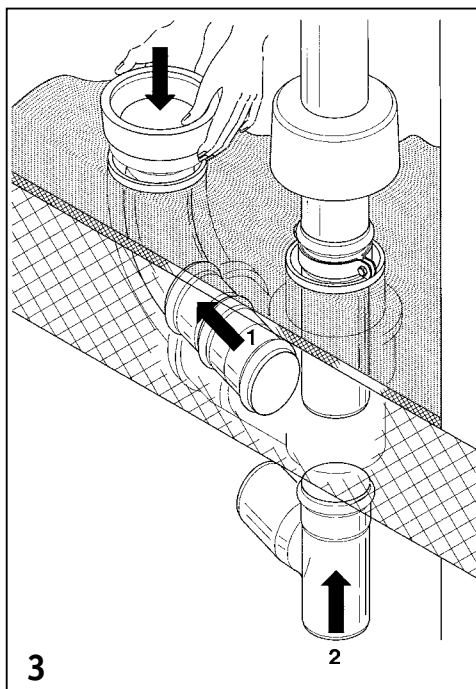
2.6 Afstanden L mellem grenrørets gren og klosettbøjningen måles. Målet skal tages fra kant til kant.

2.7 Tilslutningsstykket opmærkes således at målet L svarer til rørets nyttelængde. D.v.s. afstanden fra overgangen mellem muffe og rør til og med rørets spidsning. Tilslutningsstykket overskæres ifølge det opmærkede med en rørskærer beregnet for tyndvæggede rustfrie rør.

2.8 Tilslutningsstykkets spidsende påføres godt med glidemiddel inden skydemuffe BM typenr. 842.075.075 S føres helt ind på tilslutningsstykket.

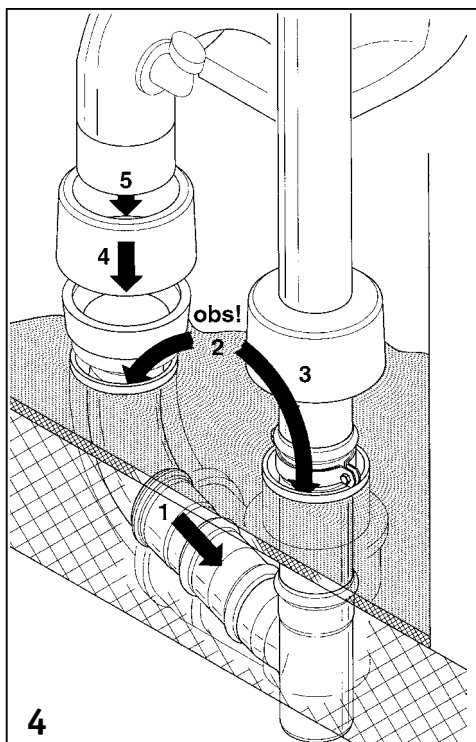
3. Montering af rustfrie rør i grenrørgennemføring

- 3.1 Medens klosetbøjningen fastholdes i baderummet ovenover, føres tilslutningsstykket med påmonteret skydemuffe op nedefra og sluttes til klosetbøjningen.
- 3.2 Grenrøret genmonteres med læbetætningen inden den føres op nedefra og tilsluttes det lodrette ø75 mm rør, således at grenen er ud for tilslutningsstykket.



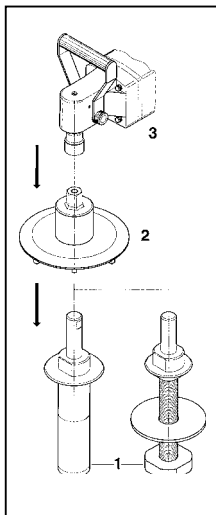
4. Afsluttende montage af rustfrit rørsystem

- 4.1 Skydemuffen trækkes ned på plads over grenrørets gren
- 4.2 Mellemløbet mellem støbejernsgennemføringen og det rustfrie system brandisoleres med eksempelvis Nullifire brandmastik type B 722.
- 4.3 Den under punkt 2.1 monterede afslutningsrosset trækkes ned på plads over gennemføringen.
- 4.4 Klosetafslutningsrosset VVS nr. 61 7894.000 monteres over klosettilslutningen.
- 4.5 Det nye WC monteres, og indstilles til at skylle med 3,5 liter. Anvendes der WC med vandret udløb skal 90° bøjning med vakuumventil typenr. 857.090.110 bruges istedet for klosetbøjning typenr. 856.090.075.



Bruger- og sikkerhedsvejledning

Brugsanvisning for slibemaskine



Slibemaskinen leveres komplet i transportkasse.

Transportkassen indeholder udover slibemaskine med tilhørende fixturer; 32, 41 og 69 mm nøgler for montering af fixtur i støbejernsfløb.

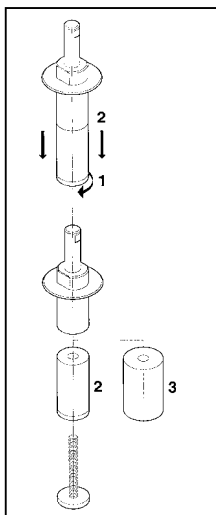
- 1) Fixtur med gummi monteres i støbejernsfløb.

Fixtur med møtrik monteres i støbejernsfløb.

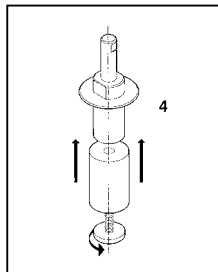
- 2) Kopskive, bestående af skive med diamant, monteres på fixtur.

- 3) Slibemaskine. Maskinens data er 3,6kg, 220 V, 740 W, belastet omdr. 1/min. 360, ubelastet omdr. 1/min. 600. Slibemaskinen er dobbelt-isoleret.

Udskiftning af gummifjeder i fixtur



- 1) Gevindstang skrues løs.
- 2) Gummifjeder afmonteres.
- 3) Gummifjeder med ny diameter påmonteres.
- 4) Gevindstang monteres i gummifjeder og fastskrues.



Vedligeholdelse af slibemaskine og tilhørende dele

1. Maskinen og tilhørende dele rengøres for slibestøv efter brug. Greb holdes tørre, rene og fri for olie og fedt.
2. Tilslutninger kontrolleres regelmæssigt.
3. Beskadigede kabler reparerer af specialister.
4. Reparation og yderligere vedligeholdelse skal udføres af BLÜCHER, som fraskriver sig ethvert ansvar, såfremt reparationsarbejder udføres af uautoriserede værksteder.

Generelle sikkerhedsinstruktioner

Instruktionen **skal** læses før ibrugtagning af værktøjet, og sikkerhedsreglerne **skal** følges under arbejdets udførelse.

1. - Sørg for de rette arbejdsbetingelser
- Undgå rod på arbejdspladsen
- Sørg for tilstrækkelig belysning.
2. Vær opmærksom på følgende under anvendelse af værktøjet:
 - Lad ikke uvedkommende opholde sig på arbejdsstedet
 - Anvend ikke smykker, beklædningsgenstandene m.v., der kan sætte sig fast i maskinens bevægelige dele
 - Brug kun apparatet, hvis du er instrueret i brugen af det
 - Vær opmærksom under arbejdets udførelse.

Sikkerhedsanvisning for elektroværktøj

Vær opmærksom på følgende grundlæggende sikkerhedsforanstaltninger for at forebygge elektrisk stød, ulykker eller brand.

1. **Direkte påvirkninger.** Udsæt ikke maskinen for regn. Anvend ikke maskinen i fugtige eller våde omgivelser eller i nærheden af brandbare væsker eller gasser.
2. **Beskyttelse mod elektrisk stød.** Undgå kropskontakt med jordede genstande, som rør, radiatorer m.v.
3. **Brug kun det rigtige værktøj.** Anvend kun det værktøj og tilbehør, der er angivet i brugsanvisningen. Brug ikke værktøjet til formål og arbejder, det ikke er konstrueret til.
4. **Undgå overbelastning.**
5. **Undgå at kablet misbruges.** Bær ikke maskinen i kablet. Anvend ikke kablet til at trække stikproppen ud af stikkontakten. Udsæt ikke kablet for varme, olie, syrer og skarpe kanter.
6. **Frakobel stikproppen:** - når apparatet ikke er i brug - inden vedligeholdelse - når tilhørende dele udskiftes.
7. **Opbevar slibemaskinen i transportkassen når den ikke skal anvendes.**

VA-godkendelse - uden spulehævert



Godkendelsesindehaver:
BLÜCHER
Puggdalvej 1
7480 Vildbjerg
Tlf. 99 92 08 00 Fax 97 13 33 50

Fabrikant:
BLÜCHER, Danmark
IFØ Sanitär AB, Sverige

Mærkning:
Kombinationskloset:
IFØ og typenr. (på klosetskål)
IFØ (på cisterne)

Rør og forstyrker:
EUROPIPE
Godkendelsesmærke: VE
Dimension: 50 og 75 mm

Klosettilslutningsstykke:
EUROPIPE
Godkendelsesmærke: VE
dimension: 110 mm

Vakuumentil:
SIMREX

Renoveringssystem til afløbsinstallation i etageboligbyggeri

BLÜCHER System RS 75



Godkendelse
VA 2.99/12533

Udstedt: 2000.11.30
Gyldigt til: 2004.01.01
Erstatet: VA 2.99/DK 10438

Udstedt for Boligministeriet i medfør af byggelovens § 28 stk. 2

Betingelser for montering og brug

- BLÜCHER SYSTEM RS 75 kan anvendes til renovering af afløbsinstallationer i bygninger, der anvendes til boliger eller boliglignende formål.
Bygningerne må højst have 6 etager.
Den sædvanlige 75 mm afløbsledning skal tilføres spildevand fra mindst 3 boliger, og der må maksimalt tilsluttes 6 wc'er til 75 mm ledning.
- I systemet kan anvendes følgende typer kombinationsklosetter, når klosetterne er indstillet til 3,5 l skylevandsmængde:
IFØ CERA 3860-0053 med påbygget vakuumventil
IFØ CERA 3862
IFØ CERA 3870-0043 med påbygget vakuumventil samt
- På koblingsledningen til cisternen skal monteres en aftøringsventil.
- Cisternen på CERA 3862 er fra fabrik indstillet til 3,5 liter.
De øvrige typer er fra fabrik indstillet til 3,5 liter.
I kombinationsklosetter, der anvendes til BLÜCHER SYSTEM RS 75 skal skylevandsmængden være 3,5 liter. På CERA 3862 med to skyl skal begge skyl ændres til 3,5 l. Dette sker ved at flytte svømmertæppe på den røde og blå svømmerslang til vandstandsmærket 1,0 cm og vippe gul spærreknop ud.
- Udløbstuden på type 3862-0053 og 3870-0043, der begge er med påbygget vakuumventil, tilsluttes afløbssystemet med Blücher klosettilslutningsstykke type "RS".
Udløbstuden på type 3862 **uden** påbygget vakuumventil, tilsluttes afløbssystemet med Blücher klosettilslutningsstykke type "RS-vakuum".
Udløbstuden skal ske gennem højst 45° bøjninger.
Overgang til liggende ledning skal ske gennem højst 45° bøjninger.
- Afløbssystemet frem til samleledningen dimensioneres i overensstemmelse med "Norm for afløbsinstallationer", DS 432 med følgende tilføjelser og afvigelser:

a) Liggende sideledning tilsluttet stående ledning

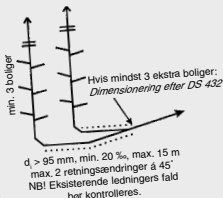
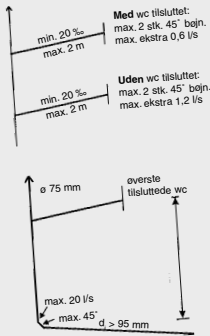
- IFØ's kombinationsklosetter hørende til Blücher System RS 75 kan tilsluttes en stående udløst 75 mm ledning gennem en liggende ledning med følgende fald og længde:
Fald: Min. 20 %, længde: Max. 2 m
- På ledningen må der maksimalt være 2 retningsændringer på hver højst 45°. Retningsændringer umiddelbart efter wc'et og retningsændringer ved tilslutningen til den stående ledning medregnes ikke.
- Til hver sideledning må højst tilsluttes 1 wc plus 0,6 l/s fra andre installationsgenstande eller i alt 1,2 l/s, når wc ikke er tilsluttet.

b) Stående ledninger

- Til en stående udløst ledning 75 mm ($d_e = 73$ mm) kan tilsluttes sideledninger med wc'er. Den største tilladte faldhøjde målt fra øverste wc's vandfald til overgang til udløst liggende ledning $d_e > 95$ mm er 16,25 m svarende til en 6 etagers bygning.
- Der må ikke anvendes dobbelte grenrør til wc tilslutning, der fører afløb fra et wc.
- Der må ikke forekomme liggende ledninger ($d_e = 73$ mm) efter en stående ledning må højst være 20 l/s.
- Summen af forudsatte spildevandsstrømme tilsluttet en stående ledning må højst være 20 l/s.
- Dimensionsskifte fra $d_e = 73$ mm til $d_e > 95$ mm skal ske på den stående ledning så tæt som muligt på den nederst tilsluttede sideledning.
- Stående ledninger tilsluttes liggende ledninger gennem bøjninger på højst 45°. Tilslutning til liggende grenrør skal ske gennem en liggende gren, der har en vinkel med vandret på 30° - 45°.

c) Liggende samleledning der fra en stående ledning får tilført spildevand fra mindst 3 boliger.

- Afløbssystemet frem til det punkt, hvor den liggende samleledning tilføres spildevand fra mindst 3 andre boliger, dimensioneres i overensstemmelse med DS 432 med følgende tilføjelser og afvigelser:
1 Ledningen skal have dimension $d_e > 95$ mm og et minimumfald på 20 %.
2 Ledningens længde må maksimum være 15 m.
3 Ledningen må højst have 2 retningsændringer på hver højst 45°. Retningsændringer ved den stående lednings tilslutning, og retningsændringer ved tilslutningen til den fælles samleledning (se punkt b-c-1), medregnes ikke.
- Dimensionering og udførelse af BLÜCHER SYSTEM RS 75 foretages i øvrigt efter fabrikantens vejledning "Blücher system RS 75. Projekterings- og monteringsvejledning, november 1997".



Udvalgte funktion	<p>Rørsystemet med tilhørende forstyrker, klosettilslutningsstykke, vandlås og afløbsskåle er udført med største udvendige rørdimension 75 mm.</p> <p>Rørene kan monteres i gamle ø100 mm støbejernrør ved passage af etagedækkelser og vægge. Gulv afløbsindsatsene kan monteres i gamle støbejerns-gulv afløbsskåle.</p> <p>I afløbssystemet anvendes følgende IFØ kombinationsklosetter af serie CERA:</p> <p>CERA 3860-0053: kort gulvmodel med skjult S-lås (universallås)</p> <p>CERA 3862: gulvmodel med P-lås (universallås)</p> <p>CERA 3870-0043: gulvmodel med fri S-lås</p>
Materiale	Klosetskål og cisterne er af vitreous china porcelæn. Rørsystem med tilbehør er af rustfrit stål.
Cisterne	Cisternen har en trykknappbetjent bundventil og en fyldeventil, som når tilgang gennem cisternens bund.
Vandforbrug pr. skyl	3,5 l Vandforbruget pr. skyl er målt ved et vandtryk på 200 kPa og et vandindhold i cisternen svarende til vandstandsmærket 3,5 l. Se "Betingelser for montering og brug", pkt. 4.
Vandstrøm	Ca. 0,1 l/s Ved et vandtryk på 200 kPa fyldes cisternen på ca. 40 sekunder.



BLÜCHER

Pugdølvej 1 · DK-7480 Vildbjerg
Tel. +45 99 92 08 00 · Fax +45 97 13 33 50
www.blucher.com · mail@blucher.dk