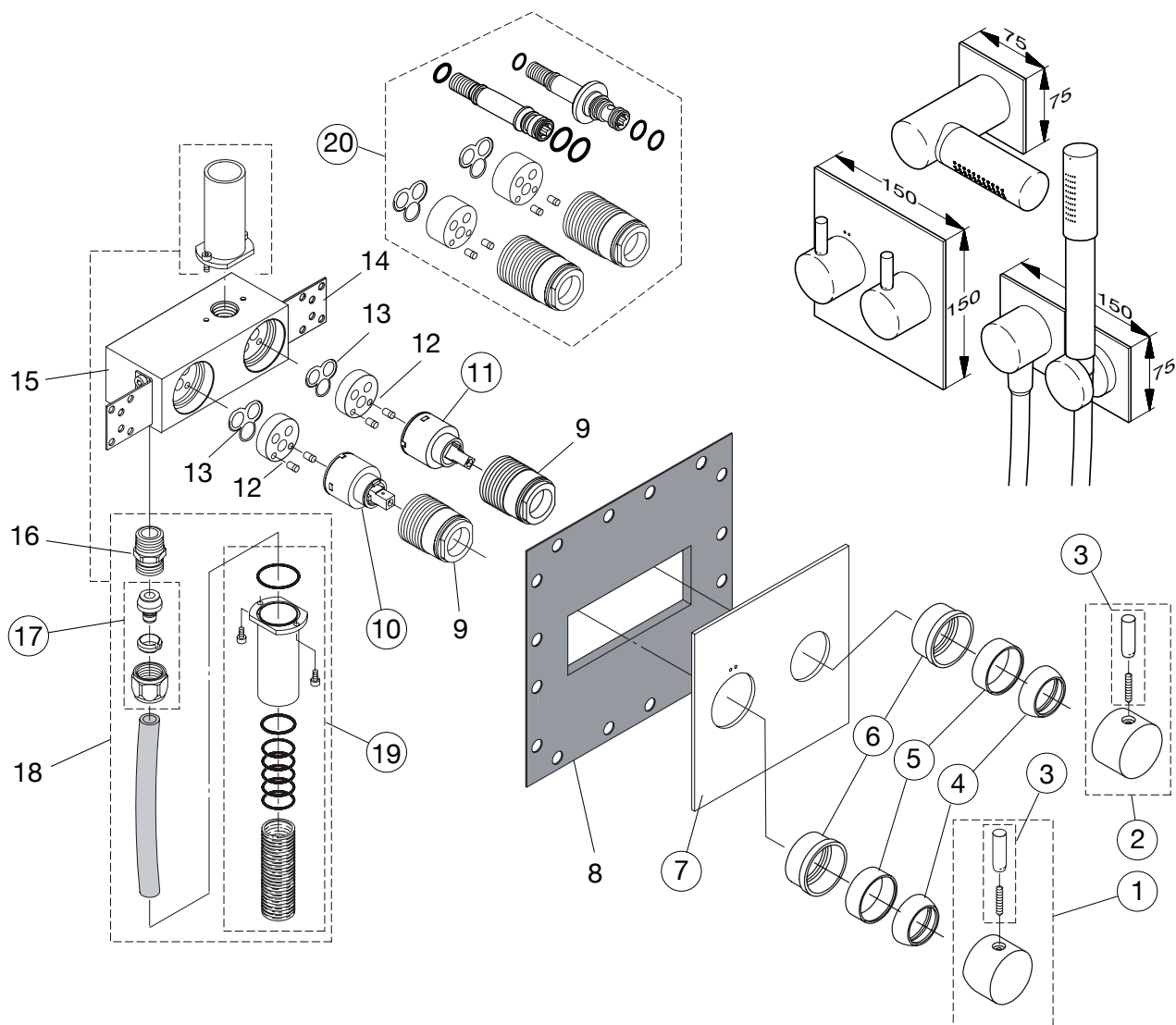


Reservedele/Måltegninger F1144

A 6

BORMA
of Denmark



Nr.	Beskrivelse	K	Varenr.	VVS nr.	Pris	Nr.	Beskrivelse	K	Varenr.	VVS nr.	Pris
1	Greb m. pind	3	F960252AA	74.5116.850		13	Pakning	3			
2	Greb for omskifter	3	F960488AA	74.5116.850		14	Vinkelbeslag	3			
3	Pind for greb	3	F960425AA	74.5116.851		15	Batterikrop	3			
4	Design kappe	3	F960111AA	74.5116.110		16	Nippel	3			
5	Top ring	3	F960695AA	74.5116.855		17	Koblingssæt	3			
6	Omløber f/frontplade	3	F960690AA	74.5116.860		18	Tilbehør t/vandtilslutning	3			
7	Frontplade 150 mm x 150 mm	3	F960766AA	74.5116.870		19	Hus for PEX tilslutning	3	F960747NU		
8	Gummi membran	3				20	Forlængersæt 10 mm	3	F960675NU		
9	Spændering f/kartouche	3				20	Forlængersæt 20 mm	3	F960676NU		
10	Kartouche 35 mm	3	A960567NU	74.5116.300		20	Forlængersæt 30 mm	3	F960677NU		
11	Omskifter kartouche	3	F960632NU			20	Forlængersæt 40 mm	3	F960678NU		
12	Adapter for kartouche	3									