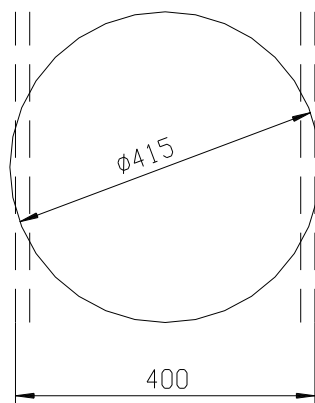


Ausschnitt M 1: 10



				Maßstab 1: 5	
				<p style="text-align: center;">X-tra R-100 Euro R-100</p> <p style="text-align: center;">4. 99. 25. 250. 0</p>	
2000	Datum	Name			
Bearb.	26. 06	H?			
Gepr.					
Norm					
				<p>SCHOCK </p> <p>Hofbauerstraße 1 à D-94209 REGEN</p>	
Zust.	Änderung	Datum	Name	Blatt	
				Bl.	