

FOCUS

6304201112

6304201118

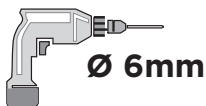
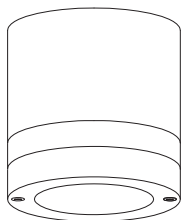


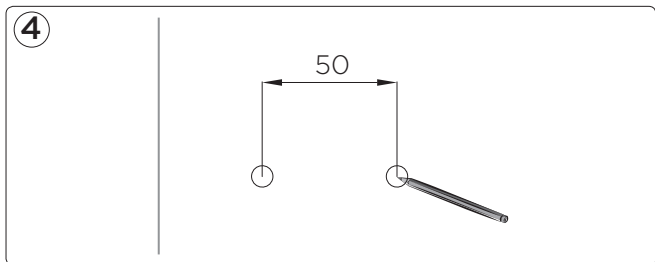
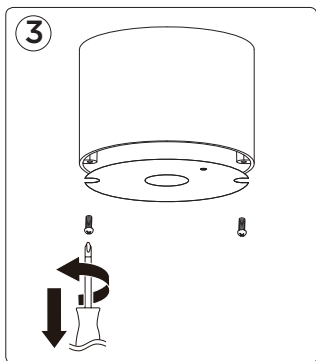
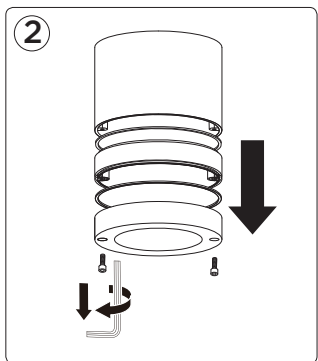
User manual
Bedienungsanleitung
Mode d'emploi
Handleiding
Manuale
Manual del usuario
Használati utasítás
Instrukcja obsługi



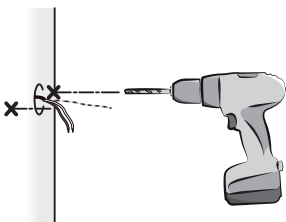
LUTEC

Incl.

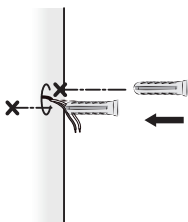




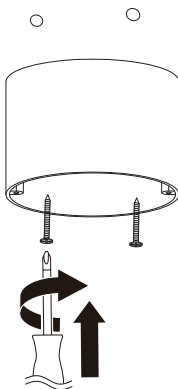
5



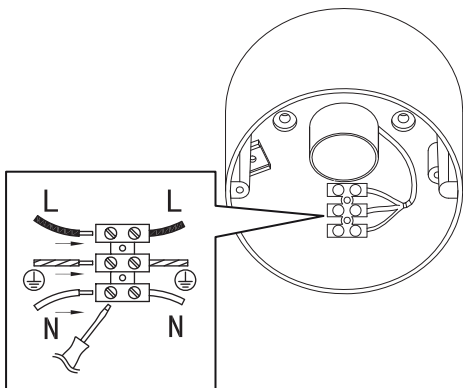
6



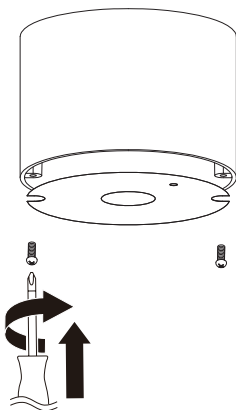
7



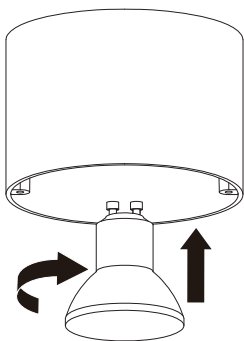
8



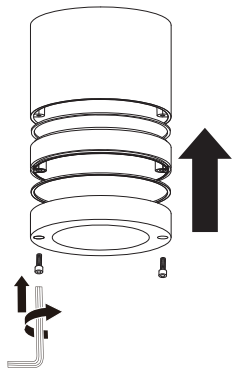
9



10



11





LUTEC Europe NV

Herentalsebaan 425
B-2160 Wommelgem - Belgium
+32 3 284 51 62
info@lutech-europe.com
www.lutech.com



www.lutech.com/services/global-network