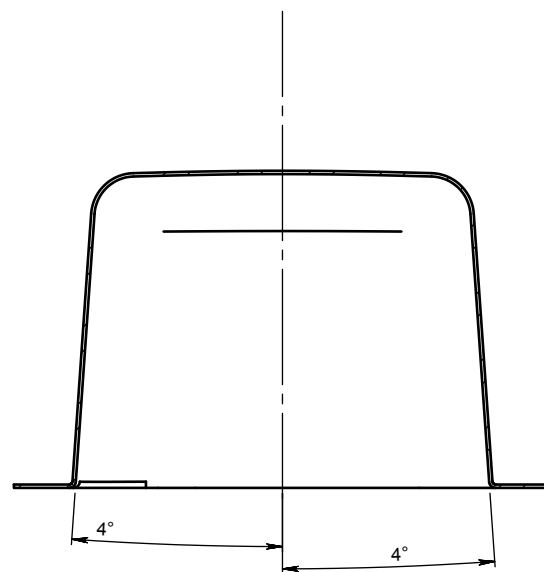


SECTION B-B



SECTION A-A

Beskrivelse: Målskitse af 155 Kumme. Planlimning Intra Frame		Projektion: 		Generelle Tolerancer: DS/ISO 2768-1																																
Vaskevarenr.:		Tegnet af: puh den 28. januar 2009		<table border="1"> <tr> <th>Lineære dimensioner:</th> <th>0-3</th> <th>3-6</th> <th>6-30</th> <th>30-120</th> <th>120-400</th> <th>400-1000</th> <th>1000-2000</th> <th>2000-4000</th> </tr> <tr> <td>Mellem</td> <td>± 0.1</td> <td>± 0.1</td> <td>± 0.2</td> <td>± 0.3</td> <td>± 0.5</td> <td>± 0.8</td> <td>± 1.2</td> <td>± 2</td> </tr> <tr> <td>Grov</td> <td>± 0.2</td> <td>± 0.3</td> <td>± 0.5</td> <td>± 0.8</td> <td>± 1.2</td> <td>± 2</td> <td>± 3</td> <td>± 4</td> </tr> </table>						Lineære dimensioner:	0-3	3-6	6-30	30-120	120-400	400-1000	1000-2000	2000-4000	Mellem	± 0.1	± 0.1	± 0.2	± 0.3	± 0.5	± 0.8	± 1.2	± 2	Grov	± 0.2	± 0.3	± 0.5	± 0.8	± 1.2	± 2	± 3	± 4
Lineære dimensioner:	0-3	3-6	6-30	30-120	120-400	400-1000	1000-2000	2000-4000																												
Mellem	± 0.1	± 0.1	± 0.2	± 0.3	± 0.5	± 0.8	± 1.2	± 2																												
Grov	± 0.2	± 0.3	± 0.5	± 0.8	± 1.2	± 2	± 3	± 4																												
Tegnings Nr.: 01-01-3178		Projektnr.: Varenr.:		Skala: 1:2		Papir: A2		Juvél as Avedøreholmen 95 Tlf: 36340288 DK-2650 Hvidovre Fax: 36340289																												
Status:		Materiale: AISI 304		Vægt: 1,79 kg		Indvendigdybde 120																														
Partnavn: Intra Frame Kumme V2		COPYRIGHT: DENNE TEGNING MÅ IKKE KOPIERES ELLER REPRODUCERES PÅ NOGEN MÅDE UDEN DIREKTE TILLADELSE FRA JUVÉL A/S																																		

Rev.:	Dato:	Navn:	Beskrivelse: