

Salus FGWQ-1

Gulvvarmesæt til én kreds

VVS-Nr: 402325975

Salus FGWQ-1

Salus FGWQ-1 trådløs styring til én kreds, kommer sammen med ½" ventil med forindstilling.

FGWQ-1 er den ideelle løsning til renovering af små rum, hvor der typisk sidder en FJVR-ventil eller lign.

For at undgå forskelle i overfladetemperaturen, giver den ½" ventil, via forindstillingen, dig muligheden for at indstille den korrekte vandstrøm i henhold til varmetab.

FGWQ-1 løsningen sikrer dig at DS469 kravet overholdes. Rumtermostaten sikrer en repræsentativ måling af rumtemperaturen, og undgår unødvendigt energispild

Termostat WQ610RF	
Strømforsyning	Genopladeligt Li-ion batteri
Frekvens	2,4 GHZ
Temperatur område	5 -35 C
Skala	+/- 0,5 C
Dimensioner	B-86 H-86 D-11

Kontrolboks	
Strømforsyning	230 V Ac 50 Hz
Frekvens	2,4 GHz
Drift temperatur	0-50°C
Dimensioner	B-98 H-98 D-32



SALUS
CONTROLS

Saluscontrols.com/dk

Salus FGWQ-1

Parring



Før parring skal modtageren tages ud af stikkontakten og derefter tilsluttes igen. Under parringsprocessen skal afstanden mellem termostaten og modtageren være mindst 1m.

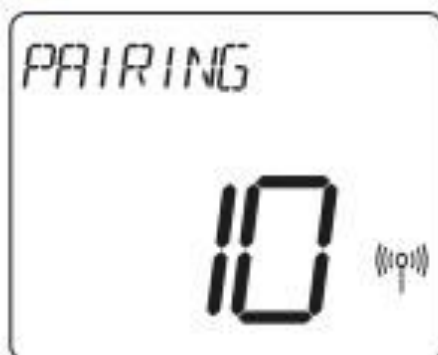


1



Sluk og tænd 2 gange, på ON-OFF på relæboksen, for at nulstille og sætte i parringstilstand, rød LED skal begynde at blinke. Sørg for, at modtagerkontakterne er ON og AUTO og rød LED blinker. Gå ind i termostat-MENU, og rul ned, indtil du ser muligheden „PAIR WITH RECEIVER“. Vælg JA for at fortsætte med parring.

2



Nu leder din termostat efter modtageren. En 10 minutters tæller vises på skærmen.

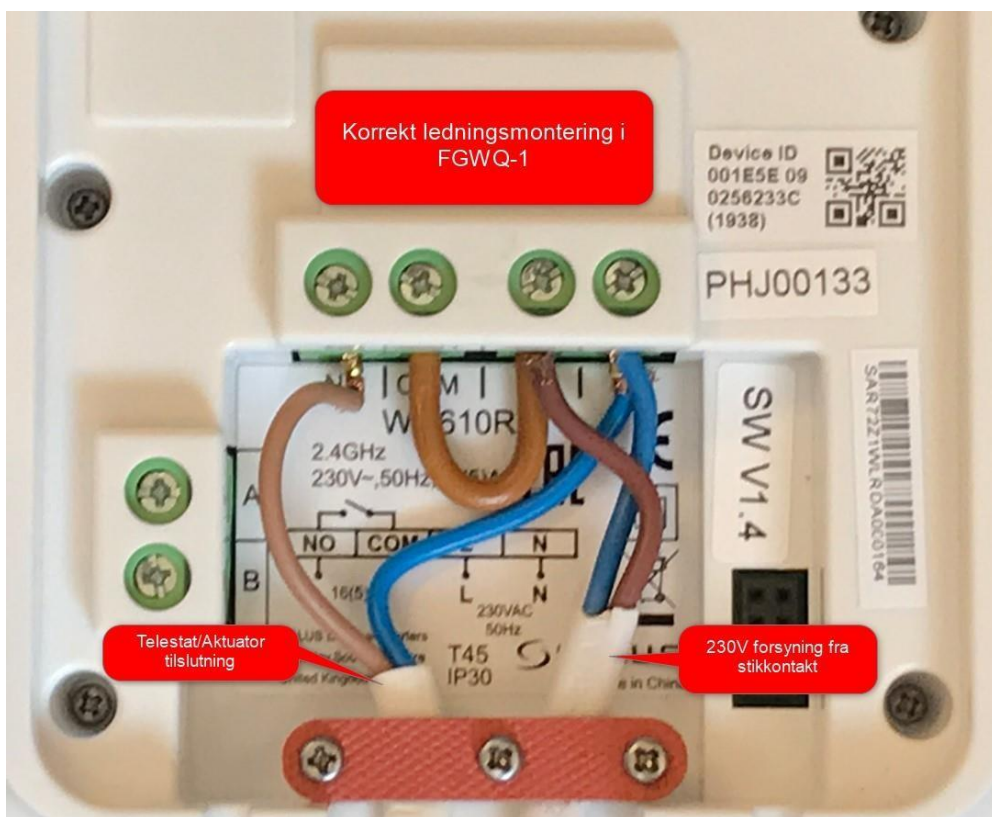
3



Efter tilslutning til modtageren vil termostaten vise meddelelsen „PAIRING SUCCESSFUL“ og vende tilbage til normal drift bagefter. Den røde LED holder op med at blinke, når parringen er vellykket.

Salus FGWQ-1

Aktuator tilslutning



230v forsyning fra stikkontakt tilsluttes L og N i modtagerboksen (Blå ledning i N og brun ledning i L).

Aktuatoren tilsluttes N og NO (Blå ledning i N og brun ledning i NO)

Der tilsluttes en "lus" mellem L og COM.

NO og COM fungerer som et relæ. "lusen" overfører fasen (L) til COM, og gør relæet strømførende.

Salus FGWQ-1

Ofte stillede spørgsmål



- **Kan rumtermostatens sprog indstilles til dansk?** – Nej, det er ikke en mulighed med denne rumtermostat
- **Kan der tilsluttes pumpe?** – Ja. Den tilsluttes på samme måde som aktuatoren (se siden "aktuator tilslutning")
- **Skal modtagerboksen stå på Auto eller Manual?** – Modtagerboksen skal stå på auto.
- **Skal rumtermostaten skrive Auto eller Manual i displayet?** – Rumtermostaten skal skrive manual i displayet. Det ændres ved at klikke på menu knappen – finde "operating mode" – bladre med pilene indtil der står manual, og bekræft med flueben – tryk på menu knappen, til temperaturen skrives i displayet igen.

Salus GVM-SCV

GVM-SCV ½" Ligeløbende Ventil.

VVS nr: 402330950



Salus ½" Ventil

- Ventil i nikkel belagt messing
- Flowregulering direkte på ventilen
- Maks. Arbejdstemperatur: 120°C.

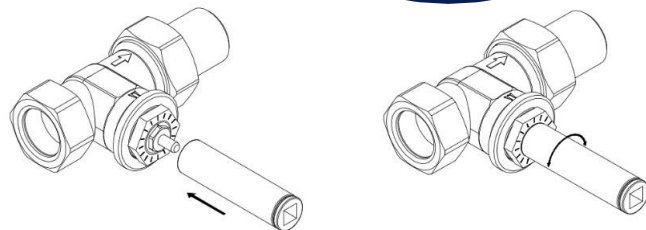
SALUS
CONTROLS

Saluscontrols.com/dk

SALUS GVM-SCV

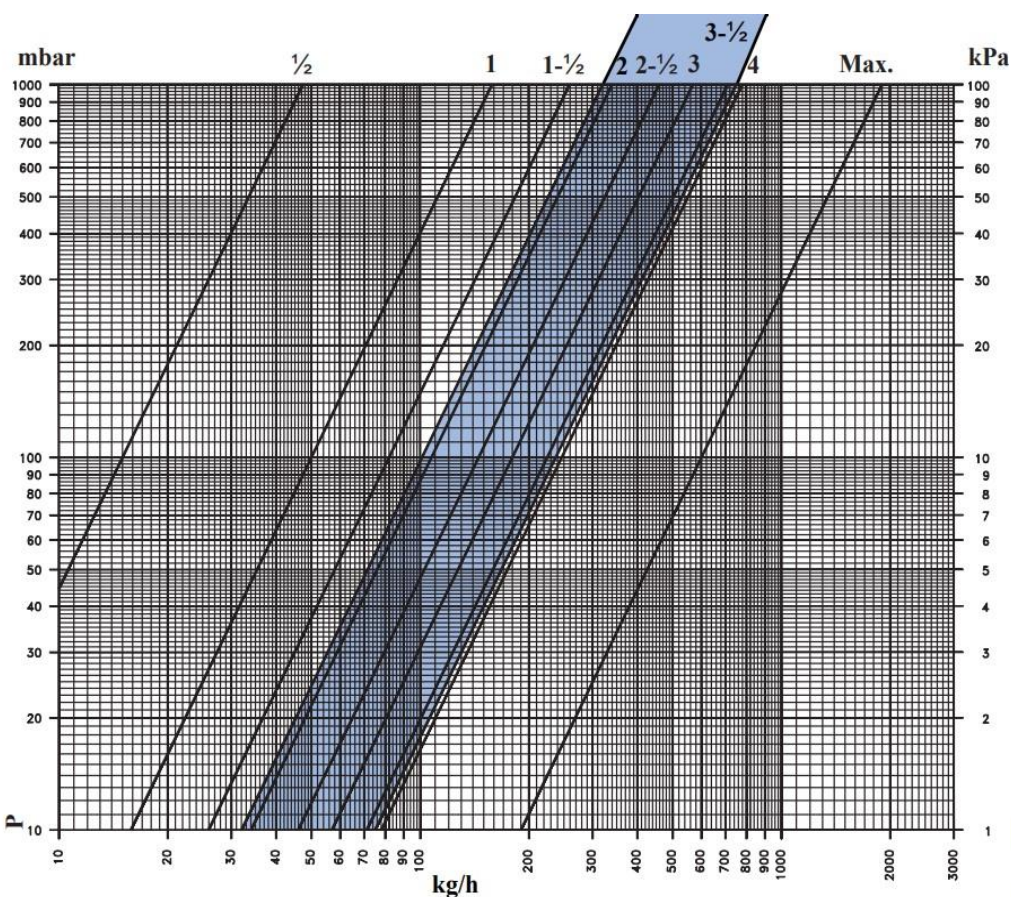


Flowregulering



Ventilen bliver leveret med indstillingen "max flow" (fuld åben). Drej den lille 5mm firkant, under stiften på ventilen, med uret rundt. Efter 4,5 omgang, kan firkanten ikke drejes mere, og ventilen er fuldt lukket. Flowreguleringen regnes i halve omgange, mod uret.

Eksempel: Aflæses der 2,5 på skemaet, drejes firkanten 2,5 omgang fra fuldt lukket position



Aflæsningen af skemaet sker ud fra udregningen:

Varmetab pr. kvadratmeter i watt X 0,86, divideret med afkølingen.

Eksempel: $1250 \times 0,86 / 20 = 53,75$

Summen af udregningen giver dig L/H du skal bruge i bunden af skemaet (kg/h). I venstre side skal du bruge dif.trykket i anlægget. Det sted i skemaet de to tal mødes, følger man de skrå linjer, som til sidst viser indstillingen

Eksempel: 53,75 L/H. 100 mbar= indstilling på 1

SALUS
CONTROLS

Saluscontrols.com/dk



Kontakt

Salus Nordic

Knudsminde 1B,19

8300 Odder

Danmark

+45 53534499

mail@salus-controls.dk

Support:

+45 53534499

support@salus-controls.dk



SALUS[®]
N O R D I C A / S