

# cassøe

DK

N

S

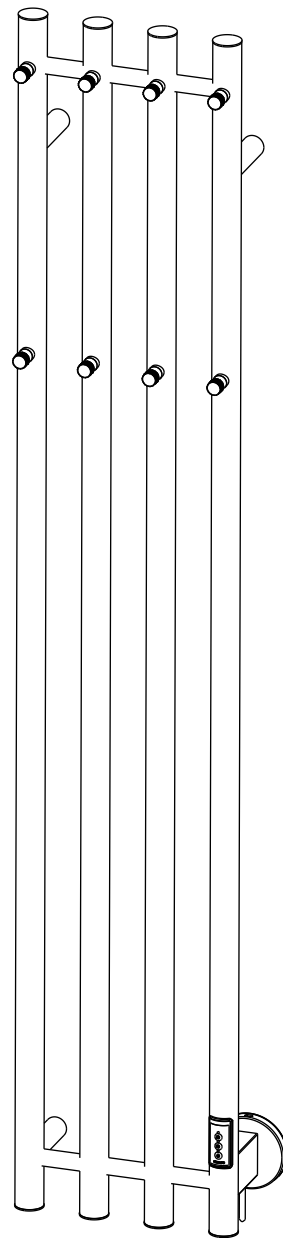
FI

GB

## CATANIA

230V, AC 50HZ, IPX4

Side / page 2 - 5	Sikkerhedsanvisninger / Sikkerhetsanvisninger / Säkerhetsanvisning / Turvaohjeet / Safety instructions
Side / page 5	Målskitse / Målskisse / Måttskiss / Mittapiirros / Measurement diagram
Side / page 6	Nødvendigt værktøj og pakkens indhold Nødvendige verktøy og pakkens innhold Erfordliga verktyg och förpackningens innehåll Tarvittavat työkalut ja pakkauksen sisältö Necessary tools and contents of package
Side / page 7-11	Monteringsvejledning / Monteringsveiledning / Monteringsanvisning / Asennusohje / Assembly instruction
Side / page 12-16	Brugsanvisning / Bruksanvisning / Bruksanvisning / Käyttöohje / Operating instructions
Side / page 17	Rengøring- og vedligeholdelse / Vedlikehold av produktet / Skötselråd / Hoito-ohjeet / Maintenance
Side / page 18	Korrekt genbrug af elektroniske produkter Riktig gjenvinning av elektroniske varer Korrekt återvinning av elektroniska produkter Sähkölaitteiden oikea kierrätys Correct disposal of Electrical products

**CE****cassøe**

Cassøe A/S, Orebygårdvej 9, 7400 Herning, DENMARK  
+45 97 12 74 00, mail@cassoe.dk, www.cassoe.dk



DK

Læs monteringsanvisningen nøje igennem før montage/anvendelse.

Produktet må kun installeres/anvendes som beskrevet i denne anvisning. Al anden installation/anvendelse kan medføre skade på ejendom eller person.

Cassøe ansvarer ikke for fejl, som opstår grund af at monteringsanvisningen ikke følges.

EN 60335-2-43: Dette produkt kan bruges af børn i alderen fra 8 år og ældre og personer med begrænsede fysiske, sensoriske eller mentale kvaliteter eller som mangler erfaring og / eller viden til at håndtere det, hvis de er under opsyn af en person, der er ansvarlig for deres sikkerhed eller har fået instruktioner om, hvordan man anvender produktet og forstå farerne der kan opstå under brug. Børn bør ikke lege med produktet. Rengøring og vedligeholdelse må ikke udføres af børn, medmindre de er under opsyn.

Advarsel! For at undgå skader på små børn, bør denne håndklædevarmer være placeret på væggen med mindst 600 mm afstand mellem gulv og laveste rør på håndklædetørreren.

Anvend aldrig produktet hvis: Ledningen eller stikkontakten er skadet! Produktet er blevet tabt i gulvet eller skadet på anden måde!

Rør aldrig elektriske komponenter. Hvis der opstår problemer, skal du kontakte din leverandør eller en kvalificerede elektriker. Hvis strømkablet til dette apparat beskadiges, bør det udskiftes af producenten, værksted udpeget af producenten eller anden lignende kvalificeret person for derved at undgå en risikokilde.

Håndklædetørreren må ikke placeres direkte under en stikkontakt.

På alle elektriske produkter skal indgående strøm afbrydes.

Vær opmærksom på at elinstallationer skal udføres af en elmontør.

Håndklædetørreren er IPX4 og må placeres i område 1, kun som fast installation. Produktet må dog ikke udsættes for vandpåførelse. Derfor anbefaler Cassøe placering i område 2 eller uklassificeret, dvs ikke ovenover et badekar eller i en bruser.

Håndklædeelementet må ikke:

- Monteres/anvendes udendørs.
- Monteres så det kan falde ned i badekar eller anden vandførende enhed.
- Monteres så man kan nå de elektriske komponenter når man tager brusebad eller bader.
- Bruges inden installationen er klar.

Håndklædeelementet må kun monteres lodret.

De er fremstillet til at tørre tekstiler vasket i vand.

N

Les gjennom monteringsanvisningen nøye før montering og bruk.

Produktet skal bare installeres og brukes som denne anvisningen beskriver. All annen installasjon og bruk kan skade eiendom eller person.

Cassøe har ikke ansvar for feil som oppstår om man ikke følger bruksanvisningen.

EN 60335-2-43: Produktet kan brukes av barn fra 8 år - samt personer med begrenset fysiske, sensoriske eller mentale egenskaper, eller den som mangler erfaring og/eller kunnskap til å håndtere produktet, OM de befinner seg under oppsyn av en person som tar ansvar for deres eller har fått anvisning om hvordan produktet skal brukes, og har forstått farene som kan oppstå ved bruk. Barn får ikke leke med produktet. Barn skal holdes under oppsyn, slik at de ikke leker med produktet. Rengjøring og vedlikehold skal ikke utføres av barn.

Advarsel! For å unngå skader på små barn, bør håndklettørreren monteres på veggen slik at avstanden mellom det laveste røret på håndklettørreren og gulvet er minst 60 centimeter.

Bruk ikke produktet om; Ledning eller stikkontakt er skadet! Produktet er mistet i gulvet eller fått annen skade!

**N**

Rør aldri de elektriske komponentene. Oppstår problem, kontakt din forhandler eller rådfør deg med installatør. Om strømkabelen skades, skal den byttes av leverandør, reparasjonsverksted, utsett av leverandør, eller annen autorisert person, for å unngå risiko. Håndkletørkeren får ikke plasseres rett under et eluttak.

På alle elektriske produkter må inngående spenning brytes. Merk at elinstallasjoner skal utføres av godkjent innstallatør.

Håndkletørkeren er klassifisert IPX4, og kan plasseres i område 1, men bare som fast installasjon. Produktet skal ikke utsettes for vannsprut. Derfor anbefaler Cassøe plassering i område 2 eller uklasset, dvs. ikke ovenfor badekar eller i en dusj.

Håndkleelementet må ikke:

- Monteres / brukes utendørs.
- Monteres slik at den kan falle ned i et badekar eller noe annet vannledende.
- Monteres slik at man kan nå de elektriske komponentene når man dusjer eller bader.
- Begynne og brukes før installasjonen er helt ferdig.

Håndkletørkeren får bare monteres med strømbryteren pekende nedover.

De er laget for og tørke tekstiler vasket i vann.

**S**

Läs igenom monteringsanvisningen noga innan montering / användning. Produkten skall endast installeras / användas som beskrivs i denna anvisning. All annan installation / användning kan orsaka skada på egendom eller person. Cassøe ansvarar ej för fel uppkomna på grund av att monteringsanvisningen ej följts.

EN 60335-2-43: Denna produkt kan användas av barn från 8 år och uppåt, samt personer med begränsade psykiska, sensoriska eller mentala egenskaper eller den som saknar erfarenhet och/eller kunskap att hantera den OM de befinner sig under uppsikt av en person ansvarig för deras säkerhet eller har fått anvisning om hur produkten ska användas och har förstått vilka faror som kan uppstå vid användning. Barn får inte leka med produkten. Rengöringen och användarunderhållet får inte utföras av barn om de inte står under uppsikt.

Varning! För att undgå skador på små barn, bör denna handdukstork placeras på väggen med minst 600 mm avstånd mellan golv och lägsta röret utav handdukstorken.

Använd aldrig produkten om; Sladd eller stickkontakt blivit skadade! Produkten har tappats i golv eller fått annan skada!

Rör aldrig de elektriska komponenterna. Om problem uppstår kontakta er leverantör eller behörig elektriker. Om strömkabeln till detta bruksföremål skadas, bör den bytas av tillverkaren, reparationsverkstad utsedd av tillverkaren eller annan liknande kvalificerad person för att undvika en riskkälla.

Handdukstorken får inte placeras rakt under ett eluttag.

Vid alla elarbeten på produkten måste inkommande spänning brytas. Elinstallationer skall utföras av behörig elektriker.

Handdukstorken är IPX4 och får placeras i område 1, endast fast installation. Produkten bör dock inte utsättas för vattenbesprutning. Därför rekommenderar Cassøe placering i område 2 eller oklassat, d.v.s. inte ovanför ett badkar eller i en dusch.

Handdukstorkselementet får ej:

- Monteras / användas utomhus
- Monteras så att den kan falla ner i ett badkar eller annan vattenledande enhet.
- Monteras så att man kan nå de elektriska komponenterna när man duschar eller badar.
- Börja användas innan installationen är helt slutförd.

Handdukselementet får endast monteras upprätt, med kopplingen nedåt.

Handdukstorken är endast avsedd att torka textilier tvättade i vatten.

FI

Lue asennusohje huolellisesti läpi ennen asennusta ja käyttöä.

Tuotteen saa asentaa ja sitä saa käyttää ainoastaan tässä ohjeessa kuvatun mukaisesti. Kaikki muu asennus ja käyttö voi aiheuttaa omaisuus- tai henkilövahingon.

Cassøe ei vastaa virheistä jos asennusohjeita ei ole noudatettu.

EN 60335-2-43: Tuotetta voivat käyttää yli 8-vuotiaat lapset tai henkilöt joilla on rajoittunut psyykkinen tai fyysinen suorituskyky vain jos he ovat sellaisen henkilön vastuulla, joka osaa käyttää tuotetta ja ymmärtää turvallisuusriskit. Lapset eivät saa leikkiä tuotteella. Lapset eivät saa suorittaa tuotteen puhdistus- ja huoltotöitä ilman aikuisen valvontaa.

Varoitus! Estääksesi pieniä lapsia satuttamasta itseään, etäisyys lattian ja pyyhekuivaimen alimman putken välillä tulee olla vähintään 600 mm.

Älä käytä tuotetta jos; Johto tai pistoke on vahingoittunut! Tuote on pudonnut lattialle tai muutoin vahingoittunut!

Älä koske sähkökomponentteihin. Mikäli ongelmia ilmenee, ota yhteyttä toimittajaan tai ammattitaitoiseen sähköasentajaan. Jos virtajohto vahingoittuu, se pitää vaihtaa valmistajan, valmistajan ilmoittaman korjausliikkeen tai vastaavan pätevän henkilön toimesta.

Pyyhekuivainta ei saa sijoittaa suoraan pistorasian alapuolelle.

Kytke aina tuote pistorasiasta ennen asennuksen aloittamista.

Asennuksen ja sähköliitännän saa suorittaa vain sähköalan ammattimies.

Pyyhekuivain on luokitukseltaan IPX4 joka mahdollistaa asennuksen suoja-alueelle 1.

Asennustapa on kiinteä. Sähkövastus ei saa altistua roiskevedelle ja tämän takia suosittelemme asennusta vähintään suoja-alueelle 2 tai sen ulkopuolelle. Älä siis asenna ammeen yläpuolelle tai suihkun yhteyteen.

Pyyhekuivainta ei saa:

- Asentaa tai käyttää ulkona.
- Asentaa niin, että se voi pudota kylpyammeeseen tai muuhun vettä johtavaan yksikköön.
- Asentaa niin, että kylpiessään tai suihkussa käydessään voi yltää sähkökomponentteihin.
- Käyttää ennen kuin asennus on täysin valmis.

Pyyhekuivaimen saa asentaa ainoastaan pystysuoraan.

Pyyhekuivain on suunniteltu vesipestävien tekstiilien kuivaamiseen.

GB

Read all the instruction before using.

This product shall only be installed and used as described in this manual. All other usage or installation can damage the unit or the user.

Cassøe is not responsible for any faults caused by installation where the assembly instruction has not been followed.

EN 60335-2-43: This appliance can be used by children aged from 8 years and above and persons with reduced physical, sensory or mental capabilities or lack of experience and knowledge if they have been given supervision or instruction concerning use of the appliance in a safe way and understand the hazards involved. Children shall not play with the appliance. Cleaning and user maintenance shall not be made by children without supervision.

WARNING: In order to avoid a hazard for very young children, this appliance should be installed so that the lowest heated rail is at least 600 mm above the floor.

Never use the product if; Cable or plug is damaged! The unit has been dropped or otherwise been damaged!

Never touch the electrical components. If a problem occurs, contact your supplier or an authorized electrician. If the supply cord is damaged, it must be replaced by the manufacturer, its service agent or similarly qualified persons in order to avoid a hazard.

The towel rail must not be located immediately below a socket-outlet.

Always isolate the product from the electric power supply before starting any installation work. The installation and connection should be carried out by a qualified electrician.

# SAFETY INSTRUCTIONS

**GB** The towel rail is IPX4 and may be placed in zone 1, permanent installation only. However, the product may **NOT** be sprayed with water. Therefore Cassøer recommends installation in zone 2 or in an unclassified zone, which means not above a bathtub or in a shower.

The electric element must not:

- Be fitted or used outside.
- Be fitted so it can fall into a bathtub or similar water container.
- Be fitted so you have access to the electric control while showering or taking a bath.
- Be used before installation has been completed.

The electric element must be fitted in a vertical position.

The towel warmer is only to be used for drying fabrics washed in water.

**DK** MÅLSKITSE

**S** MÅTTSKISS

**GB** MEASUREMENT DIAGRAM

**N** MÅLSKISSE

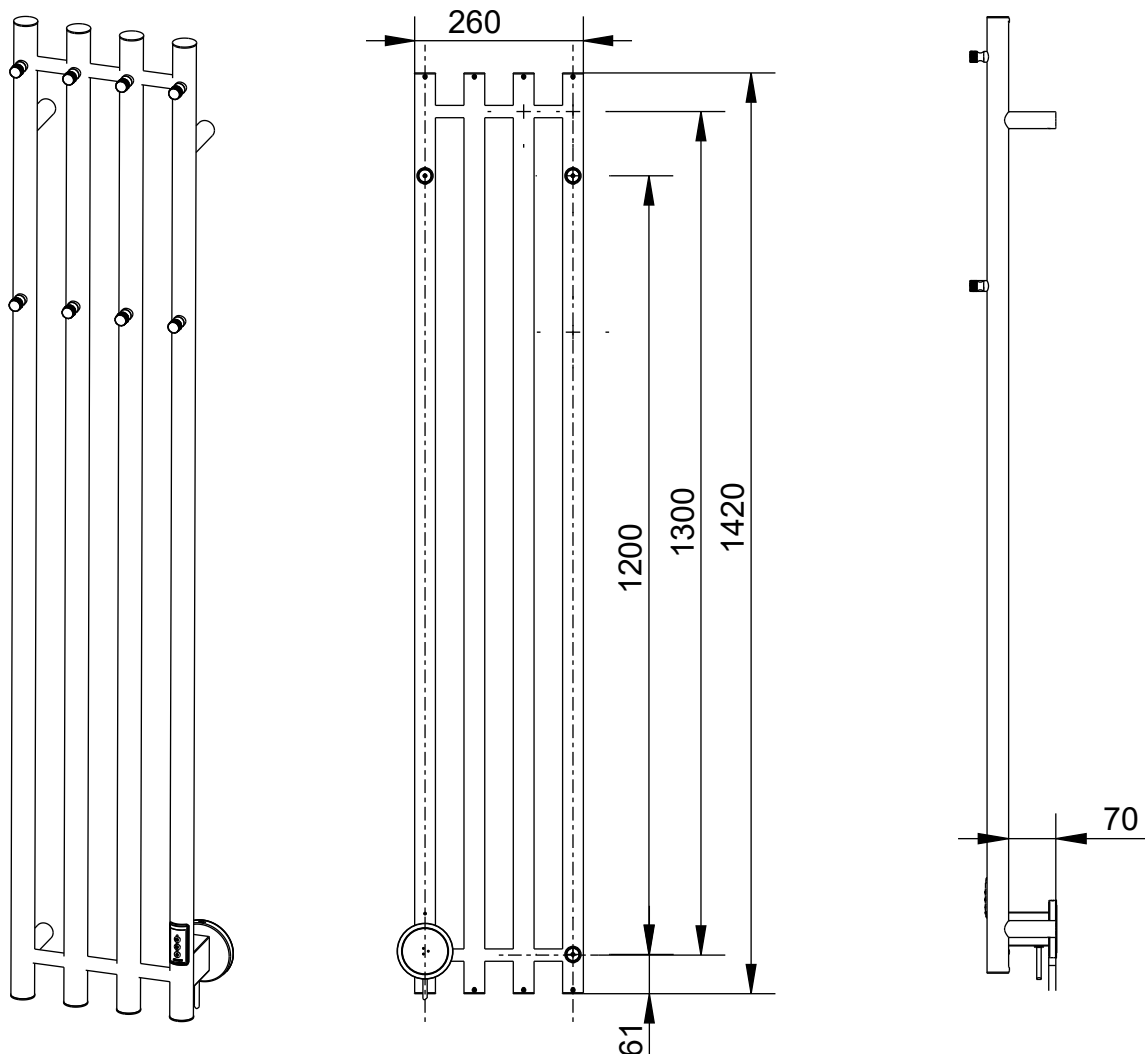
**FI** MITTAPIIRROS

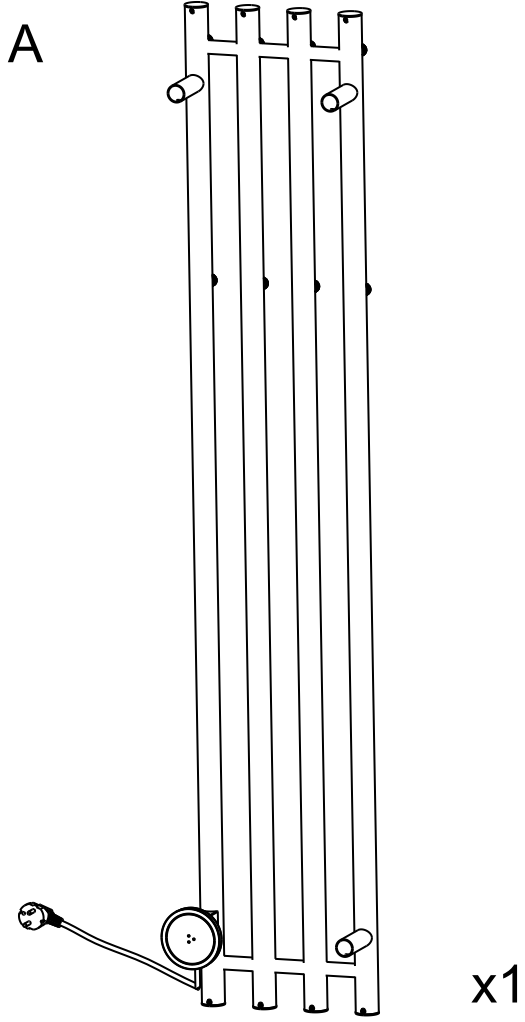
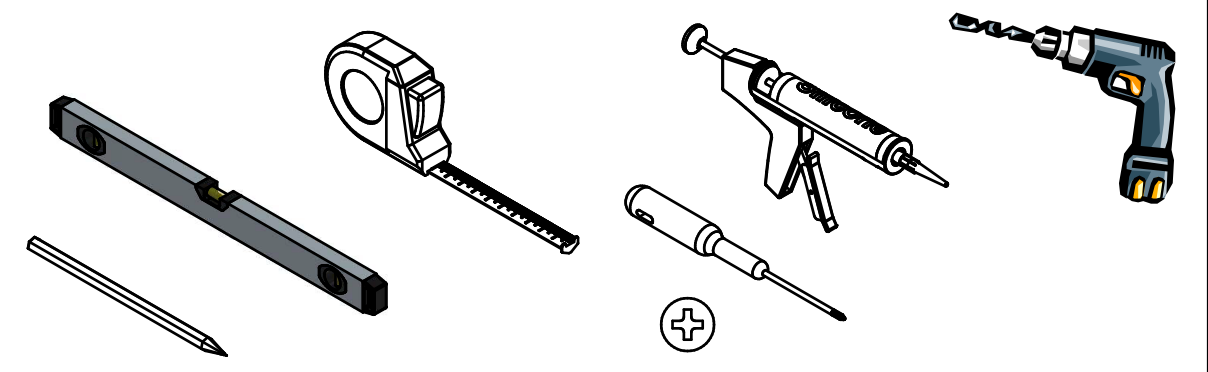
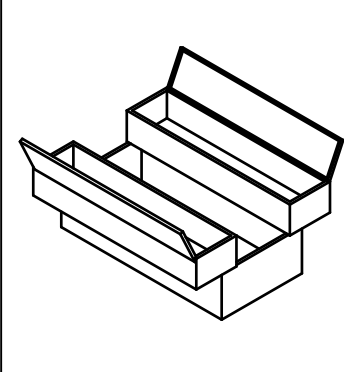
## Catania

75W - IPx4 - 230V AC 50Hz  
Stainless Steel

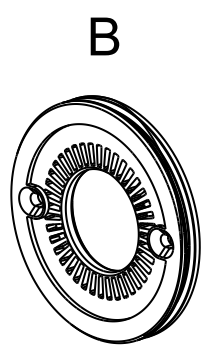
Farge:	Art. Name
Poleret / Polished Steel	CatPS
Sort Matt / Black(85W)	CatMS
Blyant sort / Gun Metal	CatGM
Mat bronze / Matt Bronze	CatMB

Farge:	Art. Name
Børstet / Brushed	CatBS
Poleret Messing / Polished Golden	CatPM
Børstet Messing / Brushed Golden	CatBM
Børstet kobber / Brushed Copper	CatBK

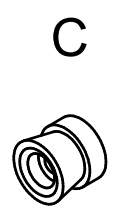




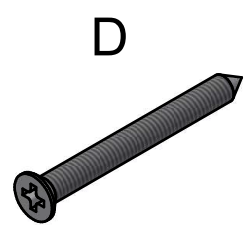
x1



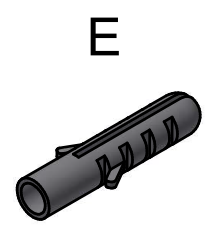
x1



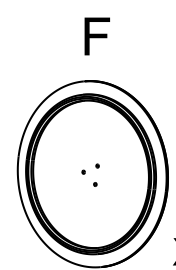
x3



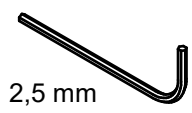
x5



x5



x1



2,5 mm



x3

M5x6mm

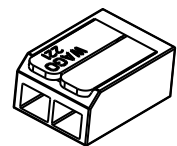


x1

M5x10mm

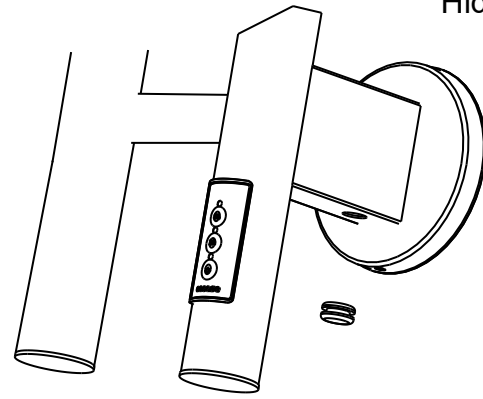
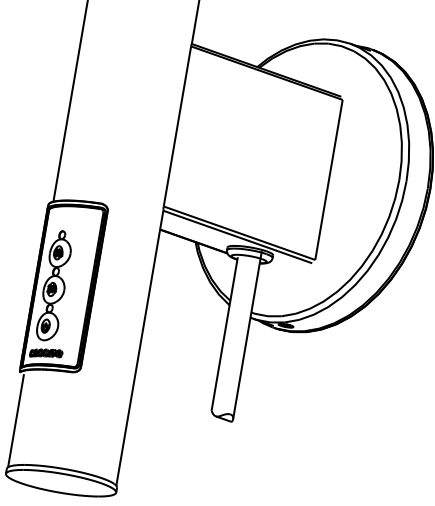


x1

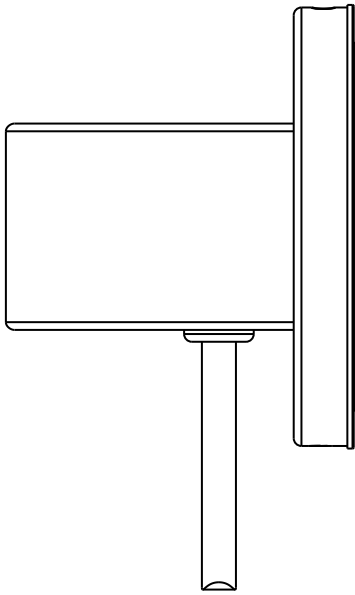


x3

1



Skjult tilslutning  
Skjult tilkobling  
Dold anslutning  
Piiloliitännällä  
Hidden connection



Ved bruk av skjult tilkobling skal du klippe ledningen (ca. 6 cm tilbake) og koble den i den medfølgende terminal (J) gjennom den skjulte forbindelsen.

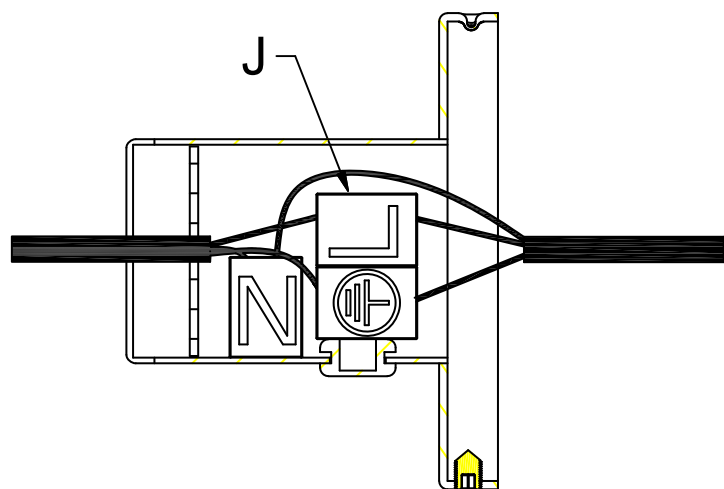
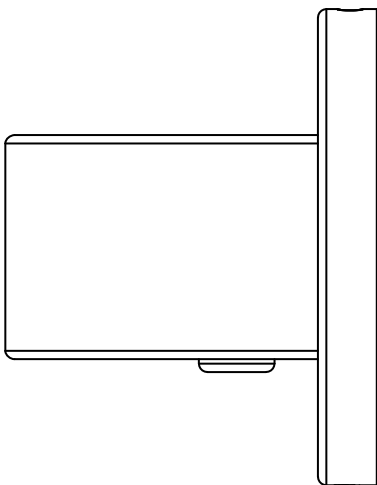
**OBS!** Elinstallasjoner skal utføres av en kvalifisert elektriker.

Piiloasennuksessa leikkaa johto noin 6 cm pituiseksi. Kytke johto liittimeen (J) piiloliitännän kautta.

Asennuksen ja sähköliitännän saa suorittaa vain sähköalan ammattimies

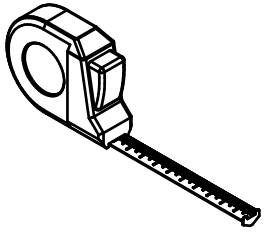
At hidden connection, cut the cord (about 6 cm left) and connect it to the terminal (J) through the hidden connection

**NOTE!** The installation and connection should be carried out by a qualified electrician

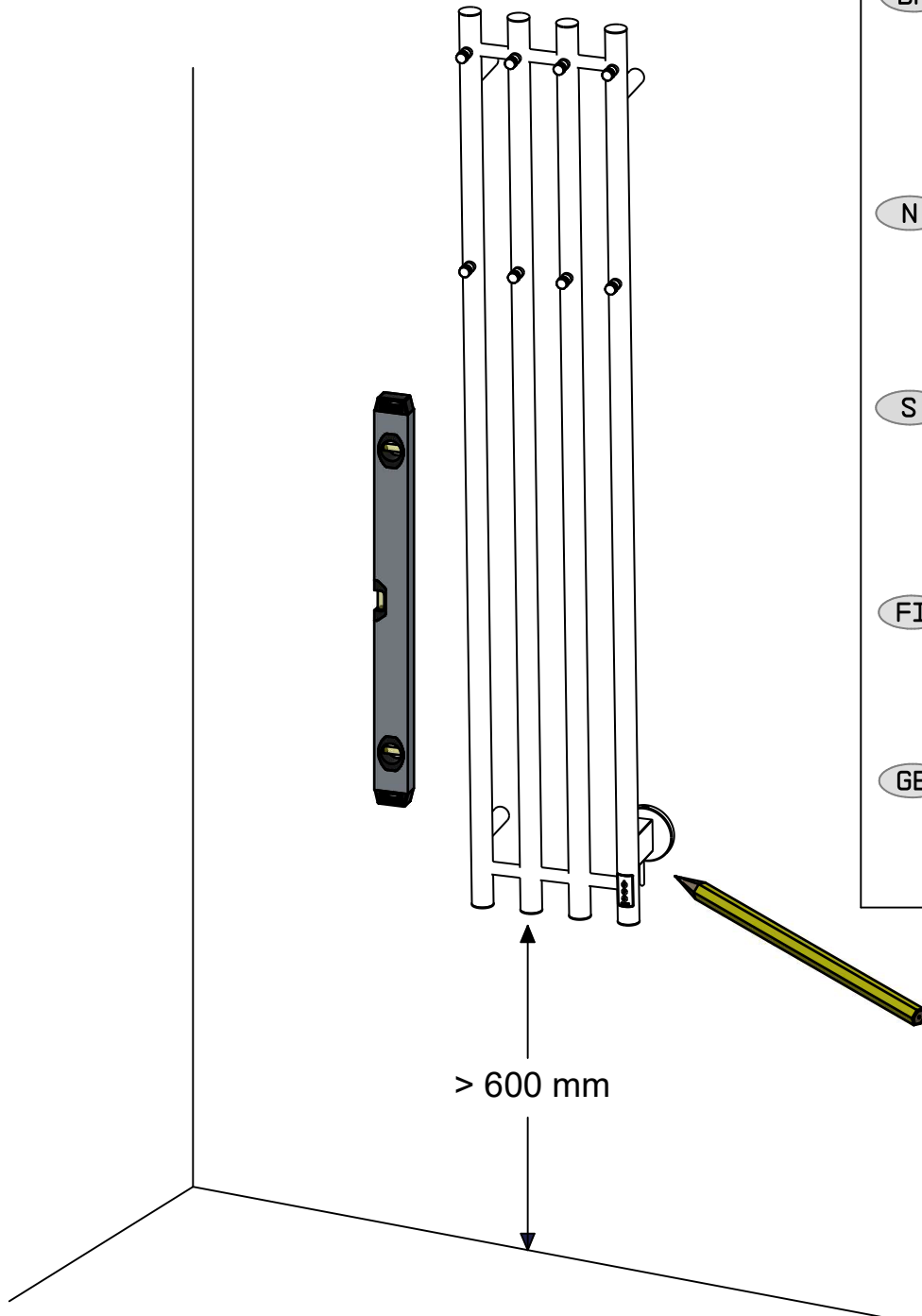




# 2



- N** Bor aldri hull i vegg uten først å kontrollere dimensjonene på den gjeldende varen.
- FI** Älä poraa seinää ennen kuin olet tarkastanut mitat omasta tuotteestasi.
- GB** The installer must check the final positions of where holes are to be drilled with the product itself.



- DK** Advarsel. For at undgå at små børn kommer til skade, bør denne håndklædetørrer placeres på væggen, således at afstanden fra gulv til nederste rør er mindst 60 cm. Man må ikke klatre på håndklædetørreren.
- N** Advarsel: For å unngå skader på små barn, bør håndkletørkeren monteres på vegg slik at avstanden mellom det laveste røret på håndkletørkeren og gulvet er minst 60 centimeter. Håndkletørkeren må ikke klatres i.
- S** Varning! För att undgå skador på små barn, bör denna handdukstork placeras på väggen med minst 600mm avstånd mellan golv och lägsta röret av handdukstorken. Klättra ej på handdukelementet.
- FI** Varoitus! Estääksesi pieniä lapsia satuttamasta itseään, etäisyys lattian ja pyyhekuivaimen alimman putken välillä tulee olla vähintään 600 mm. Kuivauspatteriin ei saa kiivetä.
- GB** In order to avoid a hazard for very young children, this appliance should be installed so that the lowest heated rail is at least 600mm above the floor. Do not climb on the towel rail.

**DK** OBS: Husk på, at når men gennembyrder en fugtspærre, skal nødvendig tætningsmasse anvendes. Afhængig af væg/gulvmaterialet skal metoden til væg/gulvmontering tilpasses denne (evt. forboring, rawplugs el. lign.). Hvis du er i tvivl, så henvend dig til din forhandler.

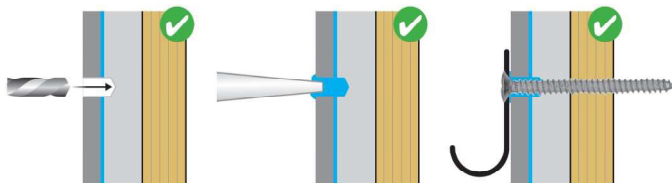
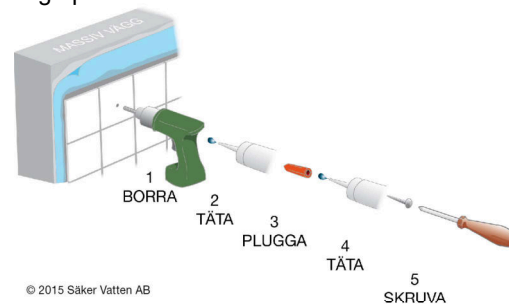
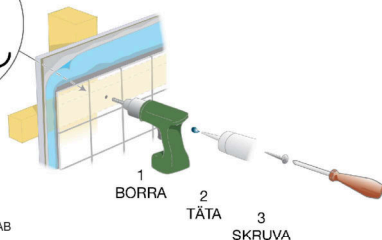
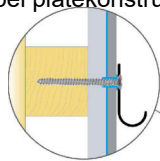
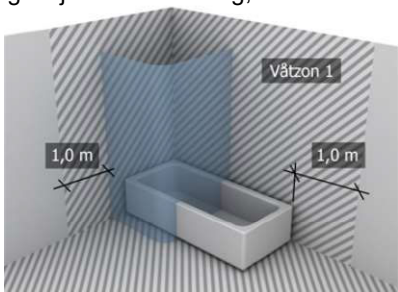
**N** OBS! Husk at når du bryter en fuktspærre bør det anvendes riktig tetningsmasse. Fremgangsmåten for montering på vegg/gulv (boring av hull, bruk av festeplugger etc.), må tilpasses vegg- eller gulvmaterialet. Kontakt din forhandler for nærmere opplysninger.

**S** OBS: Alla infästningar i våtzon 1 och 2 ska tätas mot väggens eller golvet's tätskikt. Material för tätning ska fästa mot underlaget och vara vattenbeständigt, mögelresistent och åldringsbeständigt. Beroende av väggmaterial, skall metoden för väggmontering anpassas (Ev. förborring, plugg etc.). Tala med Er återförsäljare. Denna produkt är anpassad till Branschregler Säker Vatteninstallation. Leverantören garanterar produktens funktion om branschreglerna och produktens monteringsanvisning följs.

**FI** HUOM: Jos pinnan kosteussuojaus rikotaan, on kohta tiivistettävä tarvittavalla massalla. Kiinnitykseen käytettävät kiinnikkeet ja menetelmät vaihtelevat seinä - /lattiamateriaalista riippuen (poraus, tulpat ym.). Lisätietoja saatte jälleenmyyjältänne.

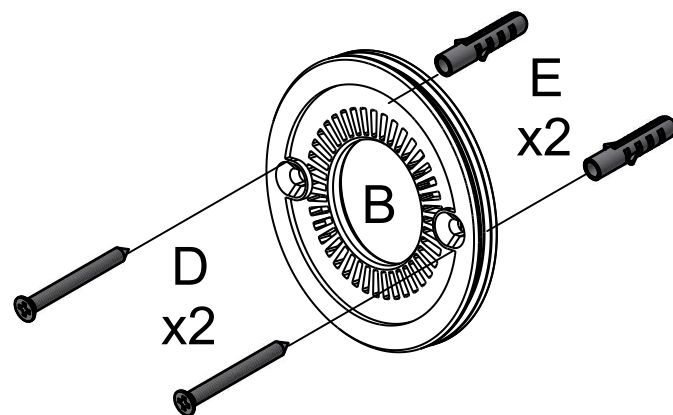
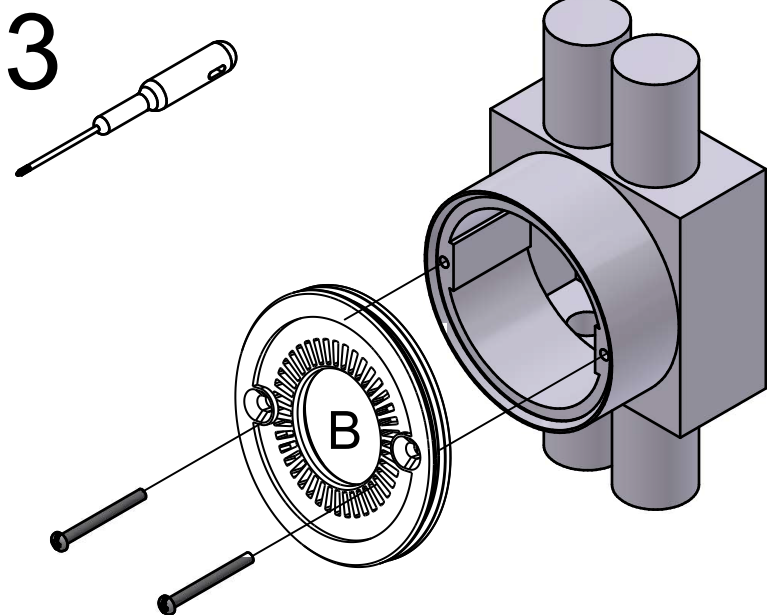
**GB** Please note: When drilling into the wall/floor, please insure that you do not damage the damp proof course. The method of wall mounting must be suited to the material of the wall (preboring, plugs etc.).

Skruer i våtzone 1 skal utføres i betong eller annen solid konstruksjon, trestendere, tregesimser eller i konstruksjon som er testet og godkjent for innfesting, som for eksempel platekonstruksjon. Se eksempler på godkjente design på [sakervatten.se](http://sakervatten.se).

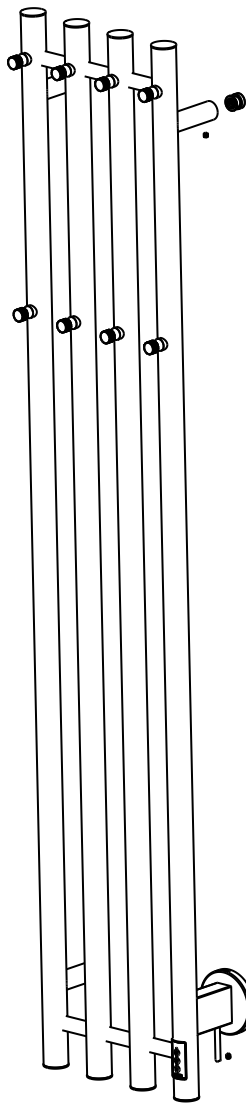


Testet og godkjent skivekonstruksjon

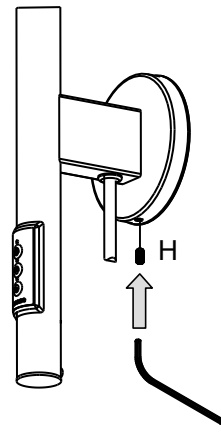
- Bor kun gjennom overflatesjikt og vanntetting.
- Fyll hullet med aldersbestandig tetningsmasse.
- Skruen må bore gjennom kryssfinerplaten.



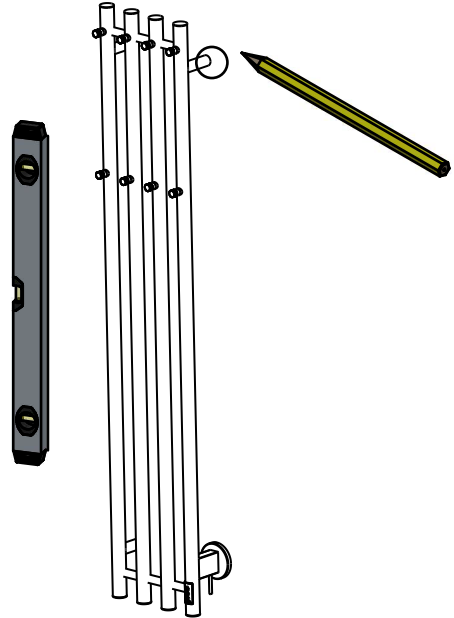
4



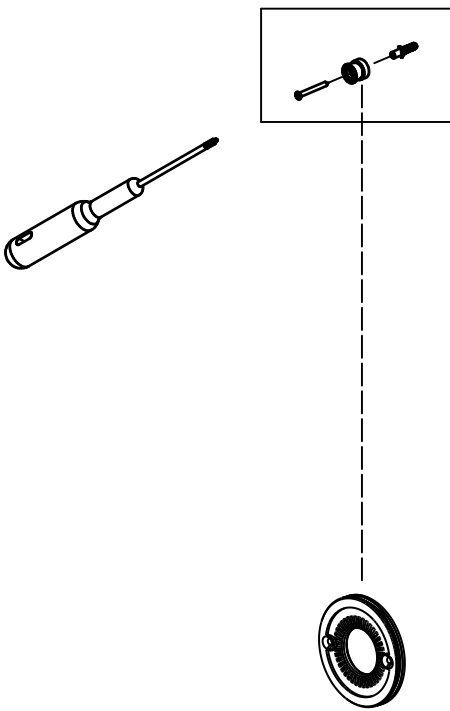
5



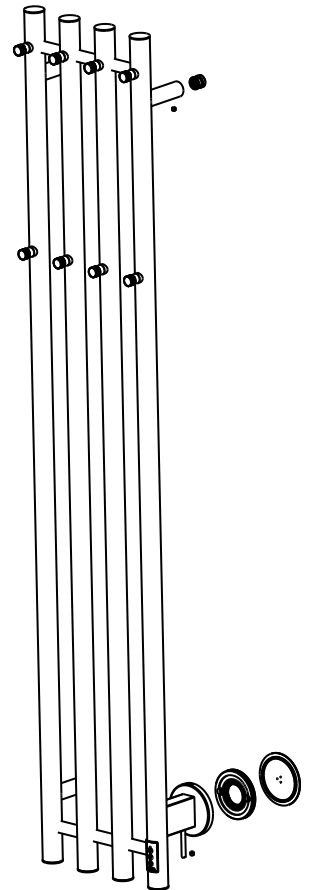
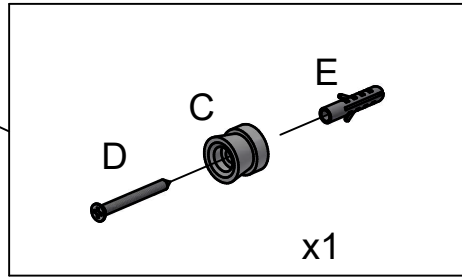
6



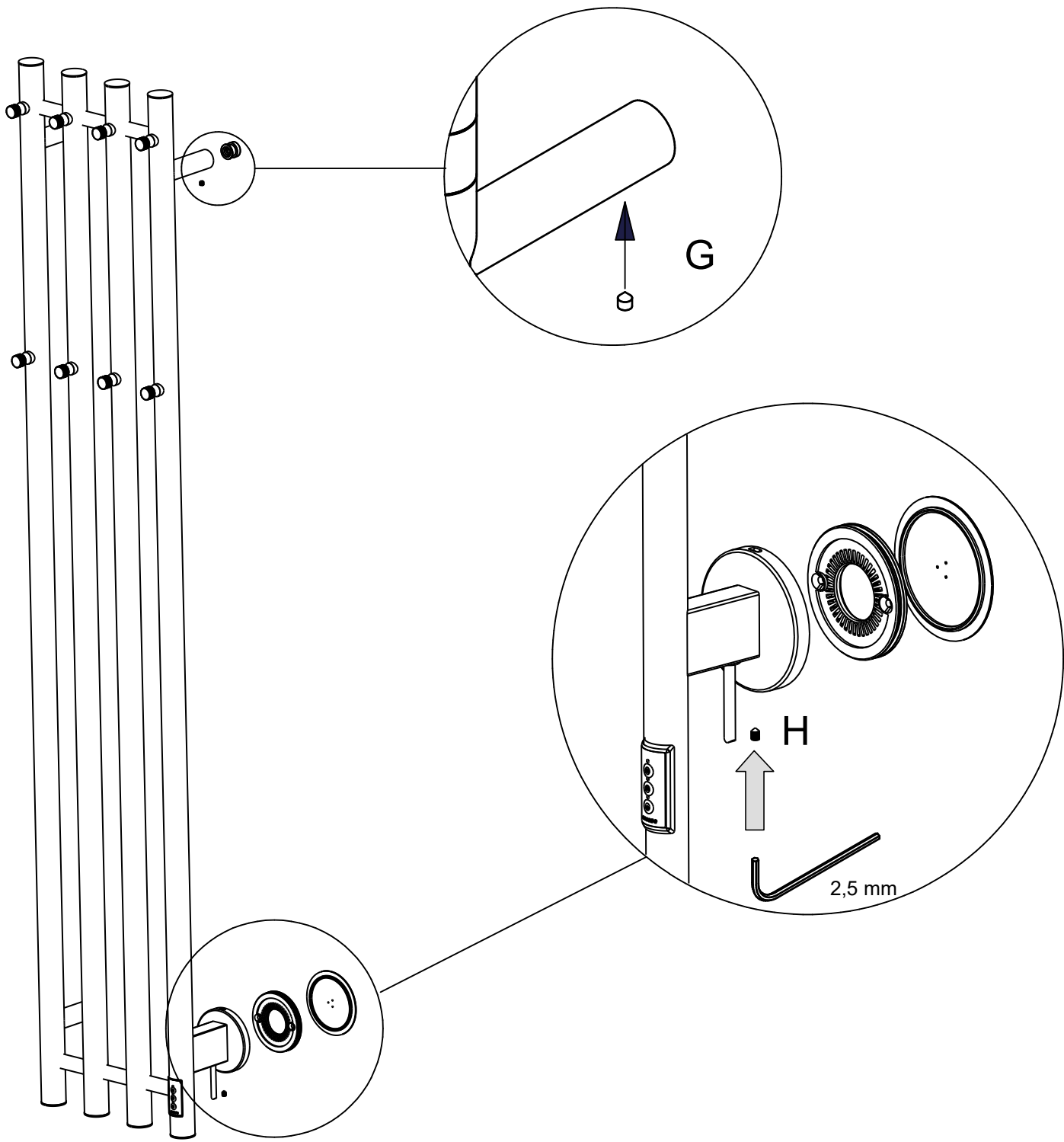
7



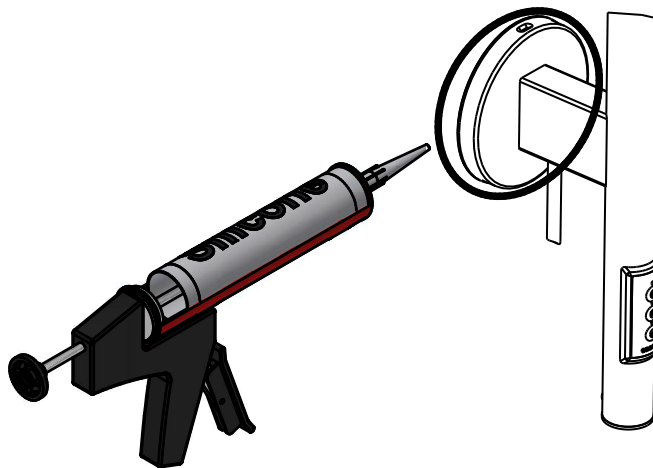
8



9



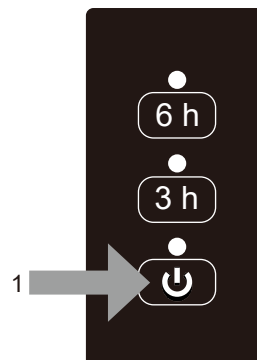
10



## TÆND SLUK

Tryk på tænd/sluk-knappen (1). En hvid LED indikerer, at håndklædetørreren er tændt med fuld effekt.

Tryk på tænd/sluk-knappen (1) igen for at slukke for den opvarmede håndklædetørrer.



## BOOSTER

### 3H BOOSTER

Tryk på tænd/sluk-knappen (1).

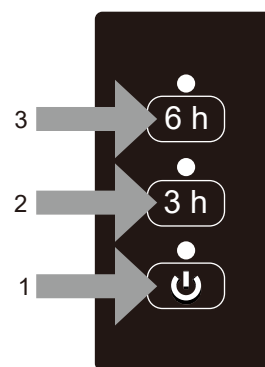
Tryk derefter på 3 h-knappen (2) for at indstille håndklædeholderen til at fungere med maksimal kapacitet i 3 timer. En blå LED indikerer, at denne funktion er aktiveret. Den opvarmede håndklædetørrer slukker automatisk efter 3 timer.

### 6H BOOSTER

Tryk på tænd/sluk-knappen (1).

Tryk derefter på 6 h-knappen (3) for at indstille håndklædeholderen til at fungere med maksimal kapacitet i 6 timer. En blå LED indikerer, at denne funktion er aktiveret. Den opvarmede håndklædetørrer slukker automatisk efter 6 timer.

Tryk på tænd/sluk-knappen (1) for at deaktivere boosterfunktionen.



## TIMER

### 3H TIMER

Tryk på tænd/sluk-knappen (1).

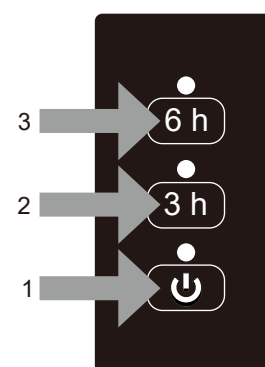
Tryk derefter på 3 h-knappen (2) og hold den nede i ca. 4 sekunder for at aktivere timeren og indstille håndklædeholderen til at fungere med maksimal kapacitet i 3 timer. En blinkende hvid LED indikerer, at timeren er aktiveret. En fast hvid LED indikerer, at håndklædetørreren er ved at varme op. Den opvarmede håndklædetørrer slukker automatisk efter 3 timer. Timeren genaktiveres automatisk 21 timer efter slukning. En blinkende hvid LED indikerer, at nedtællingen er i gang til næste timeraktivering.

### 6H TIMER

Tryk på tænd/sluk-knappen (1).

Tryk derefter på 6 h-knappen (3) og hold den nede i ca. 4 sekunder for at aktivere timeren og indstille håndklædeholderen til at fungere med maksimal kapacitet i 6 timer. En blinkende hvid LED indikerer, at timeren er aktiveret. En fast hvid LED indikerer, at håndklædetørreren er ved at varme op. Den opvarmede håndklædetørrer slukker automatisk efter 6 timer. Timeren genaktiveres automatisk 18 timer efter slukning. En blinkende hvid LED indikerer, at nedtællingen er i gang til næste timeraktivering.

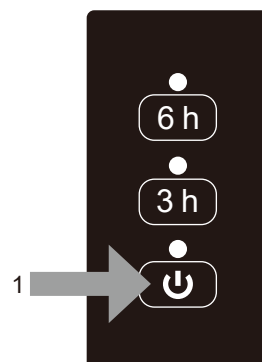
For at deaktivere funktionen og stille timeren til nul, tryk på tænd/sluk-knappen (1).



## ON/OFF

Tryck på on/off-knappen (1). Lysande vit LED indikerar att handdukstorken är påslagen med full effekt.

Tryck på on/off-knappen (1) igen för att stänga av handdukstorken.



## BOOST

### 3H BOOSTER

Tryck på on/off-knappen (1).

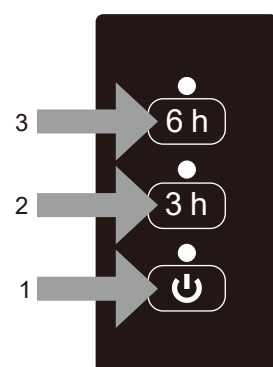
Tryck sedan på 3 h-knappen (2) för max. effekt i 3 timmar. Vit LED indikerar aktiverad funktion. Handdukstorken stänger automatiskt av efter 2 timmar.

### 6H BOOSTER

Tryck på on/off-knappen (1).

Tryck sedan på 6 h-knappen (3) för max. effekt i 6 timmar. Vit LED indikerar aktiverad funktion. Handdukstorken stänger automatiskt av efter 6 timmar.

För att stänga av pågående booster-funktion tryck på on/off-knappen (1).



## TIMER

### 3H TIMER

Tryck på on/off-knappen (1).

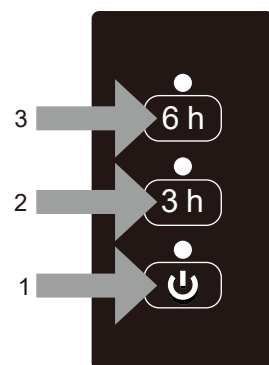
Håll sedan 3 h-knappen (2) inne i ca 4 sekunder för max. effekt i 3 timmar och aktiverad timer. Blinkande vit LED indikerar aktiverad timer. Fast blått sken indikerar att handdukstorken värmer. Handdukstorken stänger automatiskt av efter 3 timmar. Timern aktiveras igen automatiskt 21 timmar efter avstängning. Blinkande vitt sken indikerar nedräkning till nästa timeraktivering.

### 6H TIMER

Tryck på on/off-knappen (1).

Håll sedan 6 h-knappen (3) inne i ca 4 sekunder för max. effekt i 6 timmar och aktiverad timer. Blinkande vit LED indikerar aktiverad timer. Fast blått sken indikerar att handdukstorken värmer. Handdukstorken stänger automatiskt av efter 6 timmar. Timern aktiveras igen automatiskt 18 timmar efter avstängning. Blinkande vitt sken indikerar nedräkning till nästa timeraktivering.

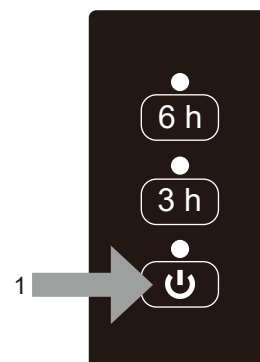
För att stänga av pågående funktion och nollställa timern, tryck på on/off-knappen (1).



**AV/PÅ**

Trykk på av/på-knappen (1). En lysende hvit diode signaliserer at håndkletørkeren er på med full effekt.

Trykk på av/på-knappen (1) på nytt når du vil slå av håndkletørkeren.

**BOOST****3-TIMERS BOOST**

Trykk på av/på-knappen (1).

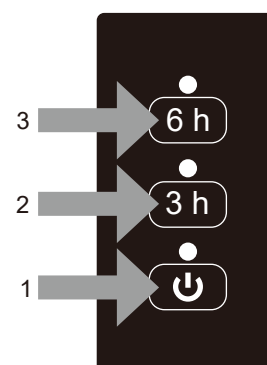
Trykk deretter på 3 h-knappen (2) for å få full effekt i 3 timer. En hvit diode viser at funksjonen er aktivert. Håndkletørkeren slår seg automatisk av igjen etter 3 timer.

**6-TIMERS BOOST**

Trykk på av/på-knappen (1).

Trykk deretter på 6 h-knappen (3) for å få full effekt i 6 timer. En hvit diode viser at funksjonen er aktivert. Håndkletørkeren slår seg automatisk av igjen etter 6 timer.

Vil du slå av en aktivert boost-funksjon, trykker du på av/på-knappen (1).

**TIMER****TIMER 3 T**

Trykk på av/på-knappen (1).

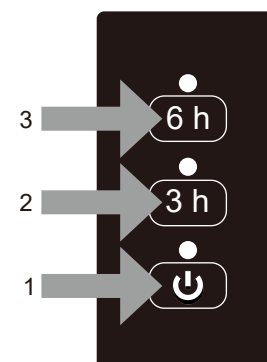
Hold deretter 3 h-knappen (2) inne i ca. fire sekunder for å få full effekt i 3 timer og aktivere timeren. En blinkende hvit diode viser at timeren er aktivert. Fast blått lys betyr at håndkletørkeren avgir varme. Håndkletørkeren slår seg automatisk av igjen etter 3 timer. Timeren blir automatisk aktivert på nytt 21 timer etter at håndkletørkeren har slått seg av. Et blinkende hvit lys signaliserer nedtelling til neste timeraktivering.

**TIMER 6 T**

Trykk på av/på-knappen (1).

Hold deretter 6 h-knappen (3) inne i ca. fire sekunder for å få full effekt i 6 timer og aktivere timeren. En blinkende hvit diode viser at timeren er aktivert. Fast blått lys betyr at håndkletørkeren avgir varme. Håndkletørkeren slår seg automatisk av igjen etter 6 timer. Timeren blir automatisk aktivert på nytt 18 timer etter at håndkletørkeren har slått seg av. Et blinkende hvit lys signaliserer nedtelling til neste timeraktivering.

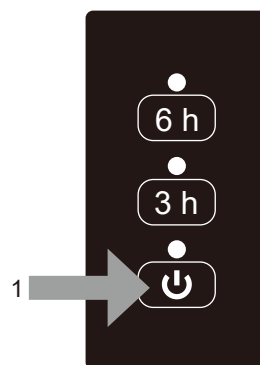
Vil du slå av den aktiverte funksjonen og nullstille timeren, trykker du på av/på-knappen (1).



## VIRTAKYTKIN

Paina virtakytkintä (1). Valkoinen LED osoittaa, että pyyhekuivain on kytketty päälle täydellä teholla.

Sammuta pyyhekuivain painamalla uudelleen virtakytkintä (1).



## TEHOKUIVAUS

### 3H TEHOKUIVAUS

Paina virtakytkintä (1).

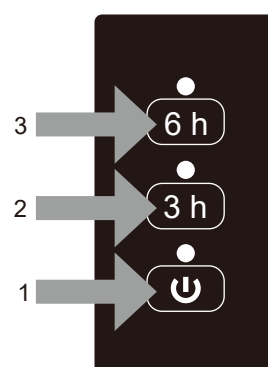
Paina sen jälkeen 3 h -painiketta (2), jolloin kuivain toimii maksimiteholla 3 tunnin ajan. Valkoinen merkkivalo osoittaa sentoiminto on käytössä. Pyyhekuivain sammuu automaattisesti 3 tunnin kuluttua.

### 6H TEHOKUIVAUS

Paina virtakytkintä (1).

Paina sen jälkeen 6 h -painiketta (3), jolloin kuivain toimii maksimiteholla 6 tunnin ajan. Valkoinen merkkivalo osoittaa sentoiminto on käytössä. Pyyhekuivain sammuu automaattisesti 6 tunnin kuluttua.

Meneillään oleva tehokuivaustoiminto voidaan keskeyttää painamalla virtakytkintä (1).



## AJASTIN

### 3H-AJASTIN

Paina virtakytkintä (1).

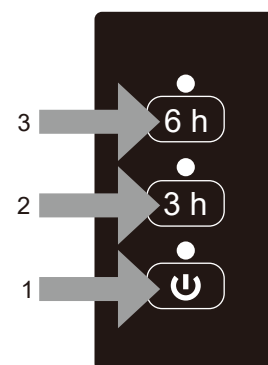
Paina sen jälkeen 3 h -painiketta (2) noin 4 sekuntia, jolloin pyyhekuivain toimii maksimiteholla 3 tuntia ja ajastin kytkettynä. Vilkuva valkoinen merkkivalo ilmaisee, että ajastin on käytössä. Jatkuvasti palava sininen valo ilmaisee, että pyyhekuivain lämpiää. Pyyhekuivain sammuu automaattisesti 3 tunnin kuluttua. Ajastin aktivoituu automaattisesti uudelleen 21 tunnin kuluttua sammuttamisen jälkeen. Vilkuva sininen valo ilmaisee alaslaskennan ajastimen seuraavaan aktivoitumiseen.

### 6H-AJASTIN

Paina virtakytkintä (1).

Paina sen jälkeen 6 h -painiketta (3) noin 4 sekuntia, jolloin pyyhekuivain toimii maksimiteholla 6 tuntia ja ajastin kytkettynä. Vilkuva valkoinen merkkivalo ilmaisee, että ajastin on käytössä. Jatkuvasti palava sininen valo ilmaisee, että pyyhekuivain lämpiää. Pyyhekuivain sammuu automaattisesti 6 tunnin kuluttua. Ajastin aktivoituu automaattisesti uudelleen 18 tunnin kuluttua sammuttamisen jälkeen. Vilkuva valkoinen valo ilmaisee ajastimen seuraavaan aktivoitumiseen.

Meneillään oleva toiminto voidaan keskeyttää ja ajastin nollata painamalla virtakytkintä (1).

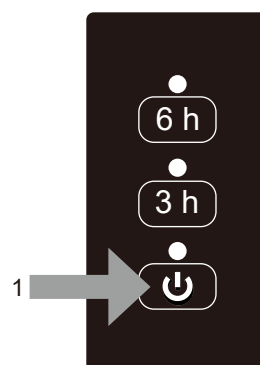




**ON/OFF**

Press the on/off button (1). A white LED indicates that the heated towel rail is switched on with full power.

Press the on/off button (1) again to switch the heated towel rail off.

**BOOSTER****3H BOOSTER**

Press the on/off button (1).

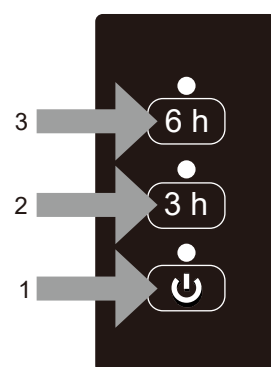
Then press the 3 h button (2) to set the towel rail to operate at maximum capacity for 3 hours. A white LED indicates that this function is activated. The heated towel rail will switch off automatically after 3 hours.

**6H BOOSTER**

Press the on/off button (1).

Then press the 6 h button (3) to set the towel rail to operate at maximum capacity for 6 hours. A white LED indicates that this function is activated. The heated towel rail will switch off automatically after 6 hours.

To deactivate the booster function, press the on/off button (1).

**TIMER****3H TIMER**

Press the on/off button (1).

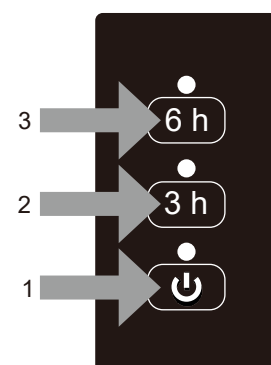
Then press and hold the 3 h button (2) for about 4 seconds to activate the timer and set the towel rail to operate at maximum capacity for 3 hours. A flashing white LED indicates that the timer is activated. A solid white LED indicates that the towel rail is heating up. The heated towel rail will switch off automatically after 3 hours. The timer will reactivate automatically 21 hours after switching off. A flashing white LED indicates that countdown is in progress to the next timer activation.

**6H TIMER**

Press the on/off button (1).

Then press and hold the 6 h button (3) for about 4 seconds to activate the timer and set the towel rail to operate at maximum capacity for 6 hours. A flashing white LED indicates that the timer is activated. A solid white LED indicates that the towel rail is heating up. The heated towel rail will switch off automatically after 6 hours. The timer will reactivate automatically 18 hours after switching off. A flashing white LED indicates that countdown is in progress to the next timer activation.

To deactivate the function and reset the timer to zero, press the on/off button (1).



**S****SKÖTSELRÅD**

Innan du utför underhåll, stäng alltid av handduks-elementet.

Rengör produkten med en torr eller fuktig trasa. Använd en mycket liten mängd rengöringsmedel som inte innehåller lösningsmedel eller slipmedel. Kromade, färgade, eller metallytor skadas lätt av syra, stålull och rengöringsmedel med ammoniak eller slipmedel.

**N****VEDLIKEHOLD AV PRODUKTET**

Før du vedlikeholder produktet, skru alltid av håndkleelementet.

Rengjør produktet med halvtørr klut. Du kan bruke en liten mengde vaskemiddel, som ikke inneholder løsnings- eller slipemiddel. Forkrommede, malte eller rene metallflater skades lett av syre, stålull og rengjøringsmidler som inneholder amoniakk eller slipemidler.

**DK****RENGØRING- OG VEDLIGEHOLDELSE**

Før du udfører vedligeholdelse, skal du altid slå håndklædeelementet fra.

Rengør produktet med en tør eller fugtig klud. Brug en meget lille mængde rengøringsmiddel, som ikke indeholder opløsningsmidler eller slibemidler. Kromaterede og farvede metaldele kan let blive skadet af syre, ståluld og rengøringsmidler med ammoniak eller slipemiddel.

**FI****HOITO-OHJEET**

Sulje pyyhekuivain puhdistuksen ajaksi.

Puhdista tuote kuivalla tai kostealla liinalla. Käytä ainoastaan pieni määrä mietoa puhdistusainetta joka ei sisällä liuotainaineita tai hankaavia ainesosia. Kromatuille, värjätyille tai metallipinnoille ei tule käyttää hankausaineita, muita hiovia aineita, happeja tai ammoniakkia sisältäviä aineita.

**GB****MAINTENANCE**

Before performing maintenance, always unplug the unit from the mains system.

Clean the product with a dry or damp cloth. If necessary, use a very small amount of detergent, ensuring that it contains no solvents or abrasives. Avoid scouring powder or cleansers that contain abrasives, acid or ammonia.

- S** Korrekt återvinning av elektroniska produkter:  
Den överkorsade soptunnan visar att produkten är en elektronisk enhet och omfattas av EU-direktivet 2002/96/EG samt EU:s direktiv om avfall från elektriska och elektroniska apparater (WEEE). Dessa produkter ska alltså kasseras separat i EU-länderna. Cassøe oppmanar dig att minimera möjliga effekter av avfall på miljø och människors hälsa även utanför Europeiska unionen, genom att följa lokala avfallsbestämmelser och, då det är möjligt, utnyttja särskild insamling av elektronisk utrustning.
- N** Riktig gjenvinning av elektroniske produkter:  
Den overkryssede søppeldunken viser at varen er en elektronisk enhet og skal behandles etter EU-direktivet 2002/96/EG og EU:s direktiv om avfall av elektriske og elektroniske apparater. (WEEE). Disse varer skal derfor kastes separat i EU-land. Cassøe oppfordrer deg til å minimere mulige effekter av avfall på miljø og menneskers helse også utenfor EU, gjennom å følge de lokale avfallsbestemmelsene og der det er mulig å benytte spesiell innsamling av elektronisk utstyr.
- DK** Korrekt genbrug af elektroniske produkter:  
Den overkrydsede affaldsspand betyder, at produktet er en elektronisk enhed og omfattes af EU-direktivet 2002/96/EG samt EU's direktiv om affald fra elektriske og elektroniske apparater (WEEE). Disse produkter skal altså kasseres separat i EU-landene. Cassøe opfordrer dig til at minimere mulige effekter af affald på miljø og menneskers helbred også udenfor den europæiske union ved at følge lokale affaldsbestemmelser og, hvis muligt, udnytte indsamling af elektronisk udrustning.
- FI** Sähkölaitteiden oikea kierrätys:  
Kuva ylliruksatusta jäteastiasta osoittaa, että tuote on sähkölaite ja sitä koskee EU-direktiivi 2002/96/EG sekä EU:n direktiivi sähkö- ja elektroniikkalaiteromusta (WEEE). Nämä tuotteet on siis hävitettävä erikseen EU-maissa. Cassøe kehottaa sinua minimoimaan mahdolliset ympäristöhaitat ja terveysriskit myös Euroopan Unionin ulkopuolella noudattamalla paikallisia jätteitä koskevia säädöksiä ja hyödyntämään mahdollisuuksien mukaan erityisiä elektroniikan keräyspisteitä.
- GB** Correct disposal of Electrical products:  
This symbol indicates that this product should not be disposed of with other household waste throughout the EU. To prevent possible harm to the environment or human health from uncontrolled waste disposal, always dispose of unwanted electrical items responsibly at official municipal waste disposal and recycling sites.



# **cassøe**

Cassøe A/S, Orebygårdvej 9, 7400 Herning, DENMARK  
+45 97 12 74 00, [mail@cassoe.dk](mailto:mail@cassoe.dk), [www.cassoe.dk](http://www.cassoe.dk)

2023-12-19