



Installationsvejledning

WaterCare forankringssæt

BEMÆRK AT GARANTIEEN BORTFALDER, HVIS IKKE DENNE VEJLEDNING FØLGES!



1.1 Konstruktion

WaterCares forankringssæt er specielt dimensioneret og konstrueret til at kunne klare ekstra stort tryk. WaterCares tanke er rotationsstøbte i middelsvært langlinært polyethylen (PE) med en uovertruffen slagstyrke.

1.2 Denne vejledning gælder for følgende produkter:

Forankringssæt
Varenummer 223196700

1.3 Styklister:

- 1 stk Surring (hver del monteret på hver sin bøjle, på hver sin kapsel)
- 2 stk Kapsler
- 2 stk Bøjler
- 2 stk Ø150 stålskiver
- 4 stk Spændeskiver
- 4 stk M12 møtrik

1.4 Hvor mange sæt skal anvendes til tanken/brønden før den er sikret mod opdrift

Jorddækning fra underkant af indløb til terræn

Antal sæt	0,75 m	1 m	1,25 m	1,5 m
TYPE A	1	1	1	-
TYPE B	2	-	-	-
TYPE C	3	2	2	2
TYPE D	3	3*	-	-
TYPE E	3	2	2	-
TYPE F	5	4	2	2
TYPE G	4	2	2	-

*Type D er som bundfældningstank opdriftssikret i sig selv ved 0,9m jorddækning, og behøver derfor ingen forankringssæt, hvis installeret som dette



TYPE A



TYPE B



TYPE C



TYPE D



TYPE E



TYPE F



TYPE G

Installationsvejledning

WaterCare forankringsæt



BEMÆRK AT GARANTIEN BORTFALDER, HVIS IKKE DENNE VEJLEDNING FØLGES!

1.5 Inden installation

Installationsvejledningen for den gældende tank skal følges, og i visse tilfælde udføres, inden installation af forankringssettet kan ske. For tankene i punkt 1.7.5 og 1.7.7 SKAL midterhullet være fyldt og stampet, inden installationen af forankringsættene udføres.

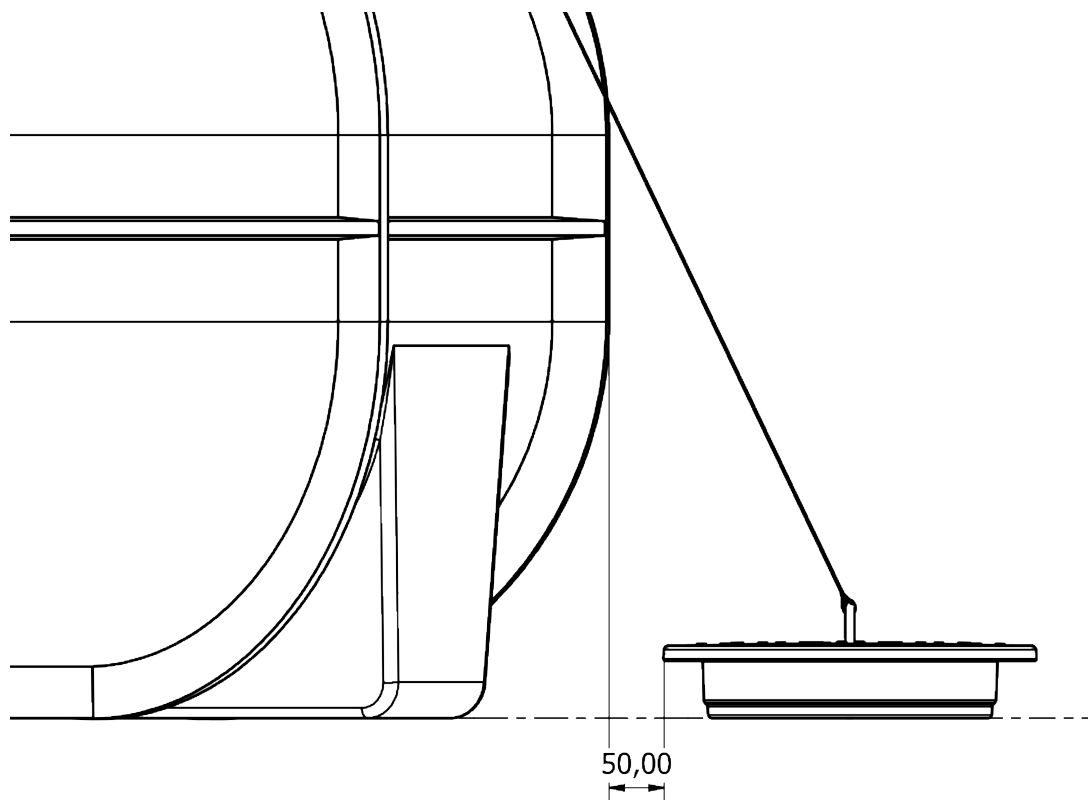
En jordtype med minimum 1800kg/m^3 skal benyttes over forankringssettet, med samme opbygning, som vejledningen af den pågældende tank foreskriver iht. komprimering og installation.

Hvis der skulle opstå tvivl angående installationen, ring da til WaterCare på tlf. +45 70 25 65 37.

1.6 Placering af forankringsæt

Det er vigtigt at undersøge, om hullet er udgraved med minimum 60cm fra kanten af det gravede hul til nærmeste kant af tank/brønd. Hvis dette ikke er tilfældet, skal hullet udgraves yderligere således, at kapslerne på de monterede forankringsæt mindst er 50mm fri af tanken, som vist på billedet med korrekt jorddækning. Endvidere er det vigtigt, at bunden af forankringsættene ligger i niveau med bunden af tanken.

Stroppen føres over tanken som anvist på de efterfølgende sider, afhængig af tank-type. Stroppen skal lægges flad henover tanken og må ikke være snoet. Efter placering, spænd da surringen, så den er stram.



BEMÆRK AT GARANTIEN BORTFALDER, HVIS IKKE DENNE VEJLEDNING FØLGES!

Installationsvejledning

WaterCare forankringsæt

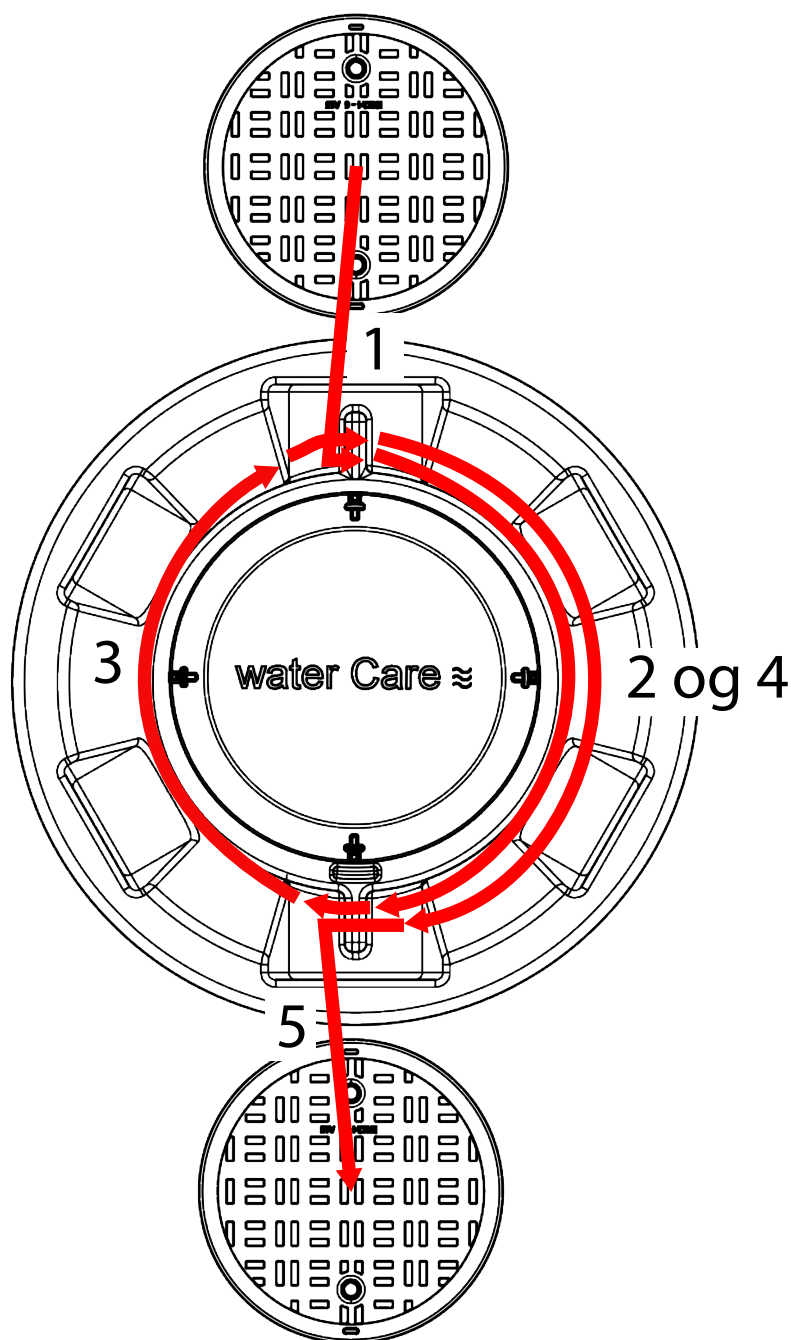


BEMÆRK AT GARANTIEEN BORTFALDER, HVIS IKKE DENNE VEJLEDNING FØLGES!

1.7.1 Installationsoversigt af type A

Pilene illustrerer hvorledes forankringssettet skal monteres.

Bemærk at der ved denne tank kun skal bruges 1 sæt, og at stroppen derfor føres hele vejen rundt om mandehullet, inden den slutteligt føres igennem løfteøjet. Følg trinene 1 til 5 som anvist.



BEMÆRK AT GARANTIEEN BORTFALDER, HVIS IKKE DENNE VEJLEDNING FØLGES!

Installationsvejledning

WaterCare forankringsæt

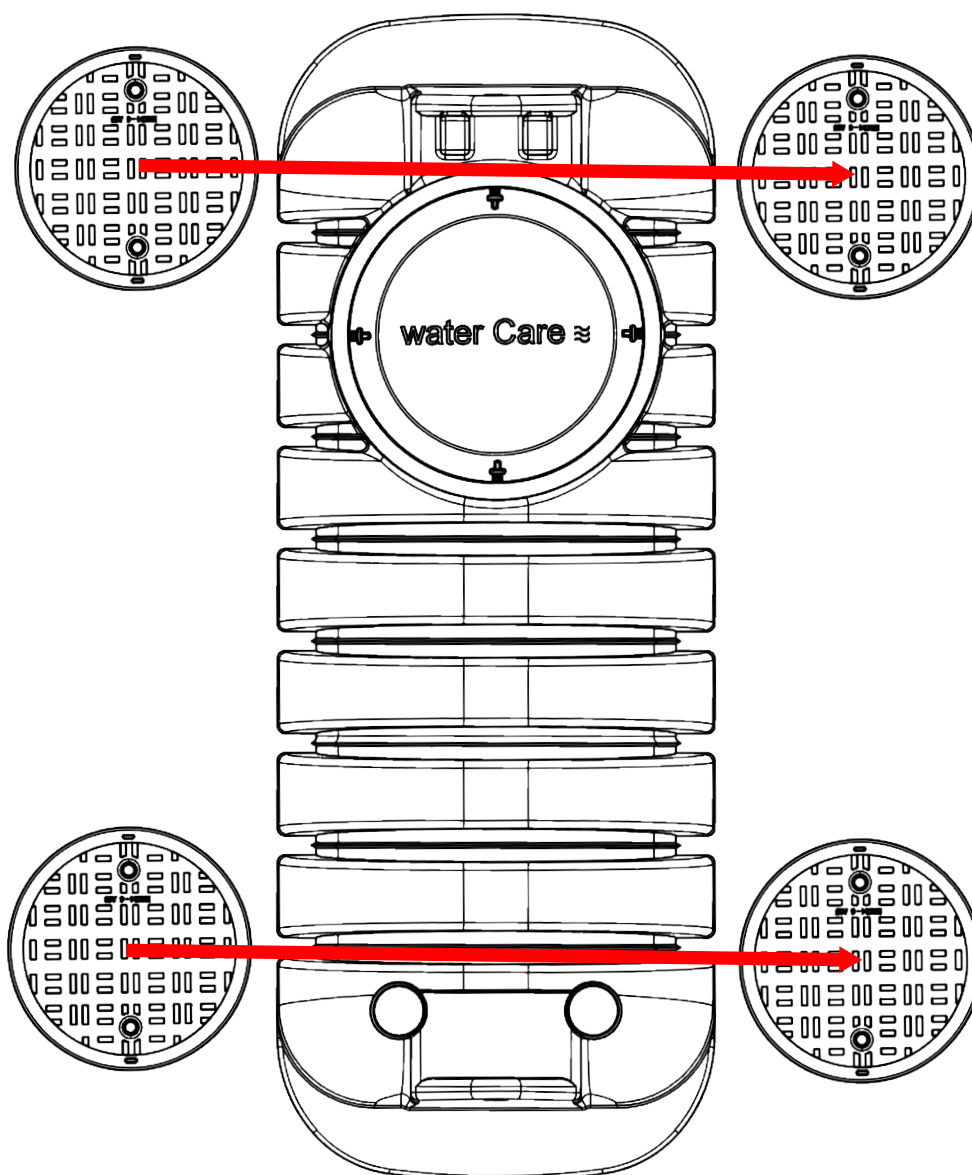


BEMÆRK AT GARANTIEEN BORTFALDER, HVIS IKKE DENNE VEJLEDNING FØLGES!

1.7.2 Installationsoversigt af type B

Pilene illustrerer hvorledes forankringssettet skal monteres.

Bemærk at der ved denne tank skal bruges 2 sæt.



BEMÆRK AT GARANTIEEN BORTFALDER, HVIS IKKE DENNE VEJLEDNING FØLGES!

Installationsvejledning

WaterCare forankringsæt



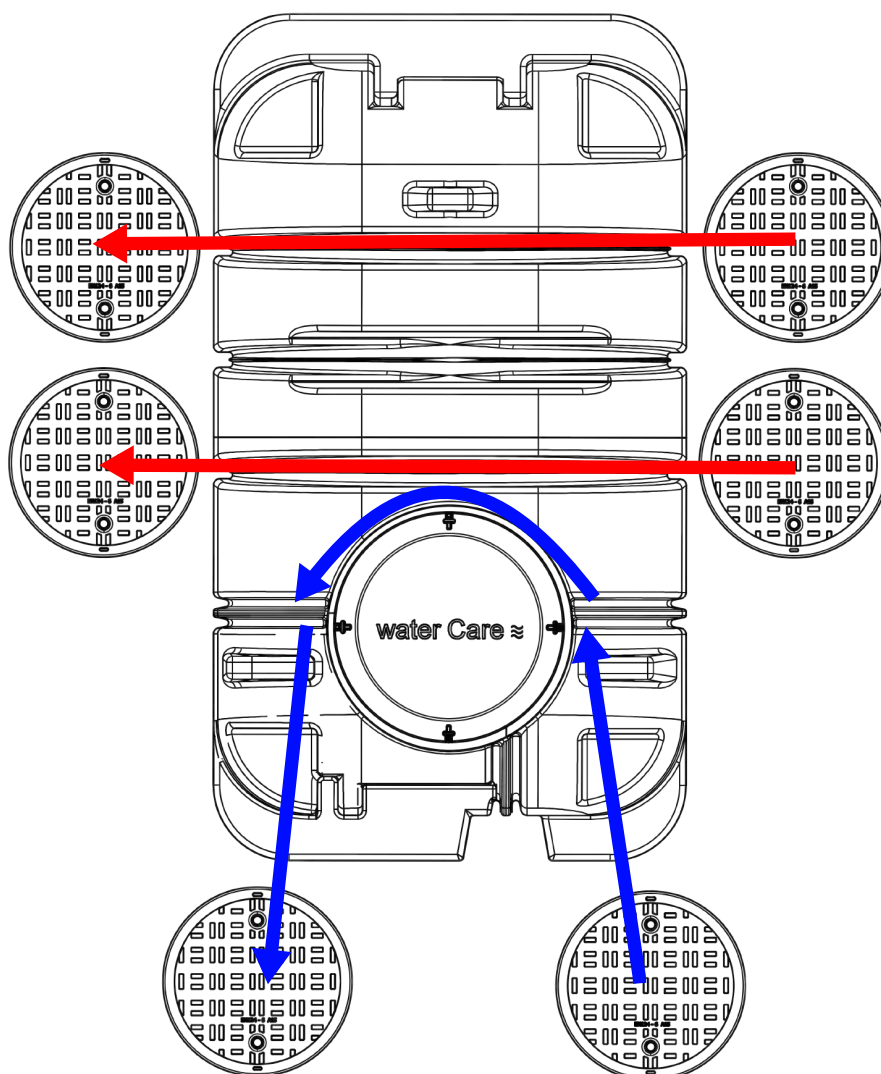
BEMÆRK AT GARANTIEEN BORTFALDER, HVIS IKKE DENNE VEJLEDNING FØLGES!

1.7.3 Installationsoversigt af type C

Pilene illustrerer hvorledes forankringssettet skal monteres.

Ved jorddækning <1m anvendes 3 sæt (røde + blå)

Ved jorddækning >1m anvendes 2 sæt (kun røde)



BEMÆRK AT GARANTIEEN BORTFALDER, HVIS IKKE DENNE VEJLEDNING FØLGES!

Installationsvejledning

WaterCare forankringsæt

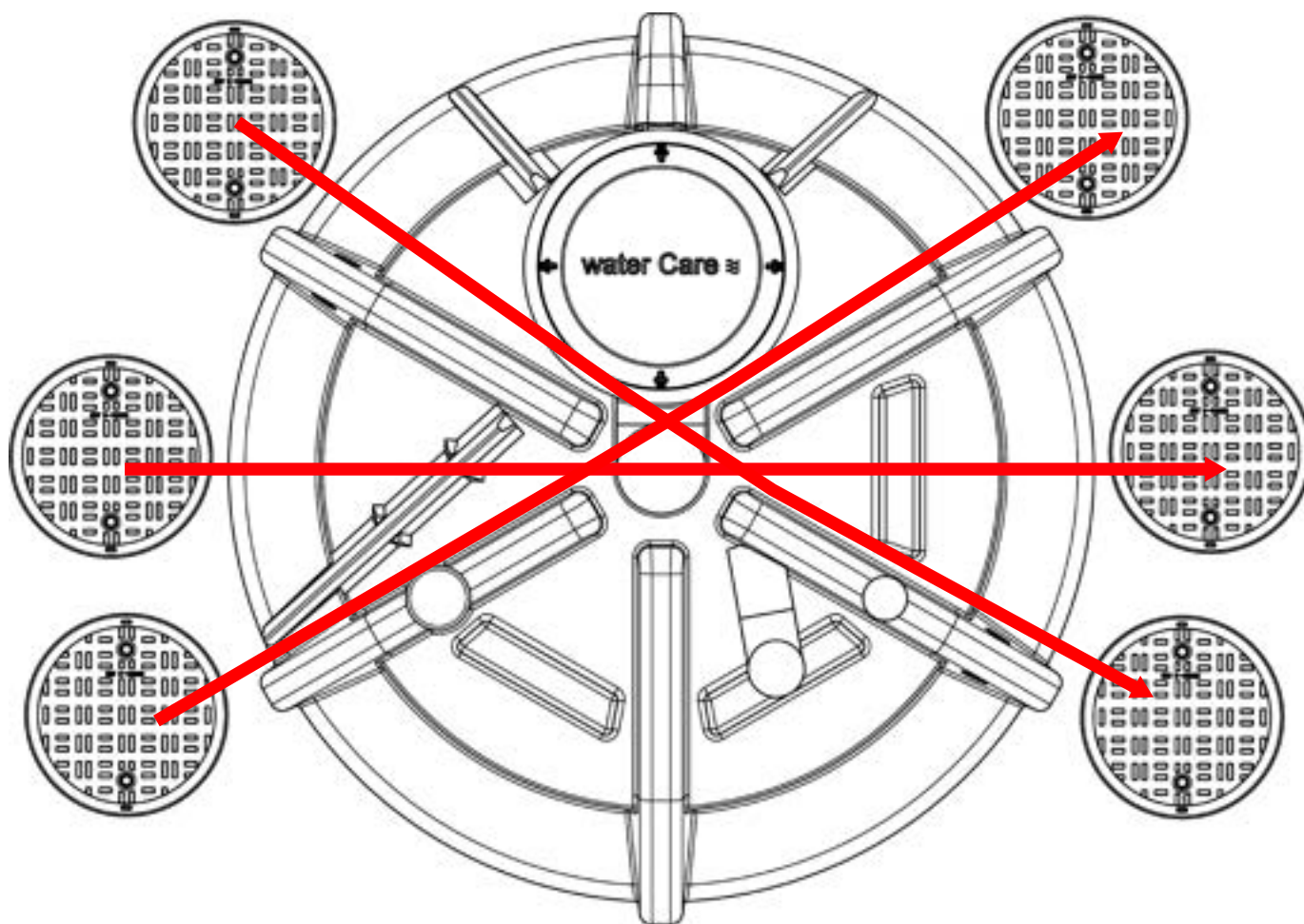


BEMÆRK AT GARANTIEN BORTFALDER, HVIS IKKE DENNE VEJLEDNING FØLGES!

1.7.4 Installationsoversigt af type D

Pilene illustrerer hvorledes forankringsættet skal monteres.

Ved jorddækning <0,9m anvendes 3 sæt



BEMÆRK AT GARANTIEN BORTFALDER, HVIS IKKE DENNE VEJLEDNING FØLGES!

Installationsvejledning

WaterCare forankringsæt



BEMÆRK AT GARANTIEEN BORTFALDER, HVIS IKKE DENNE VEJLEDNING FØLGES!

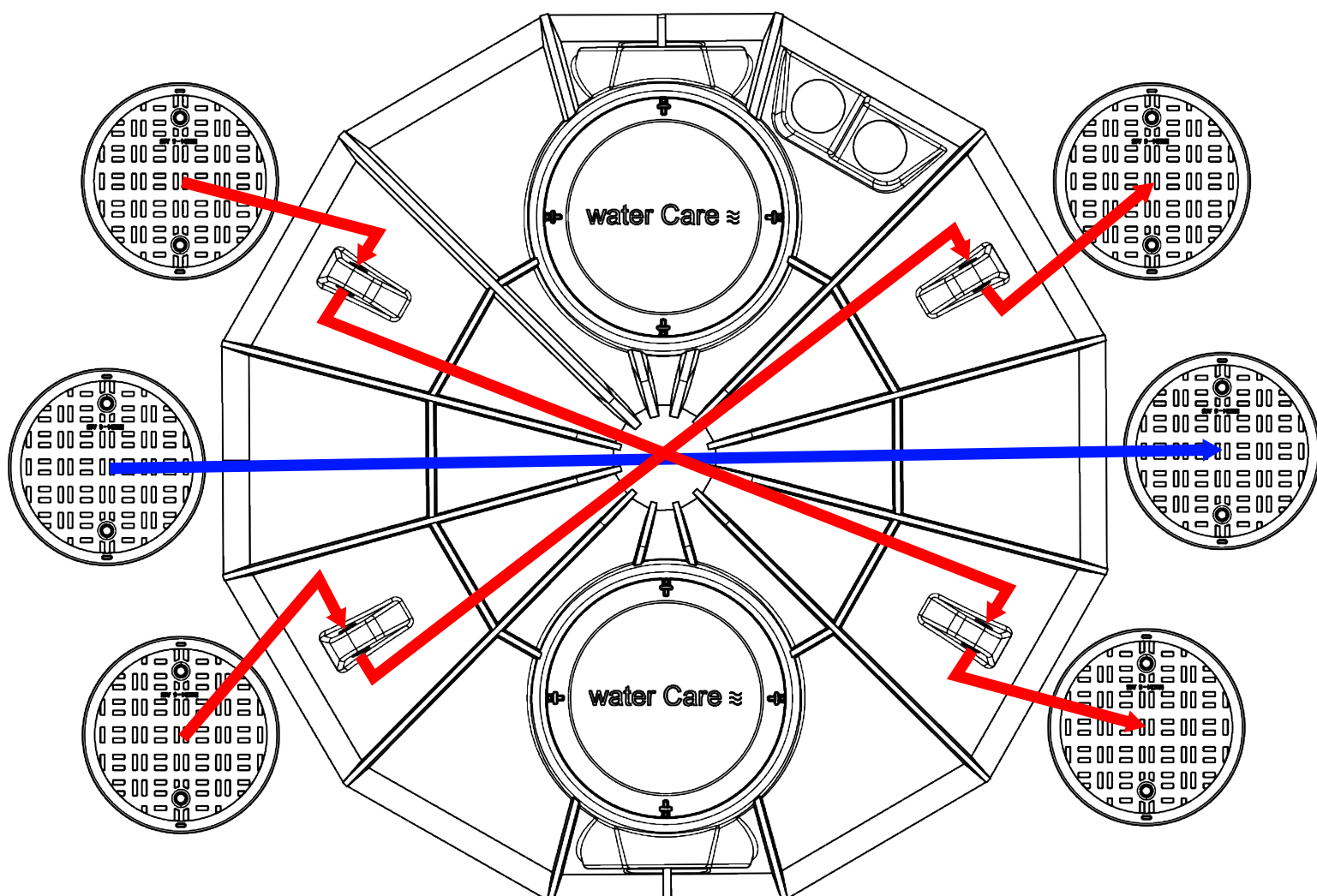
1.7.5 Installationsoversigt af type E

Vær opmærksom på, at hullet i midten af friktionsrigtig vasket sand er fyldt med jord og stampet **INDEN** forankringsættene monteres! Pilene illustrerer hvorledes forankringsættet skal monteres.

Ved jorddækning <1m anvendes 3 sæt (røde + blå)

Ved jorddækning omkring 1m anvendes 2 sæt (kun røde)

Ved jorddækning >1,4m er tanken i sig selv opdriftssikret



BEMÆRK AT GARANTIEEN BORTFALDER, HVIS IKKE DENNE VEJLEDNING FØLGES!

Installationsvejledning

WaterCare forankringsæt



BEMÆRK AT GARANTIEEN BORTFALDER, HVIS IKKE DENNE VEJLEDNING FØLGES!

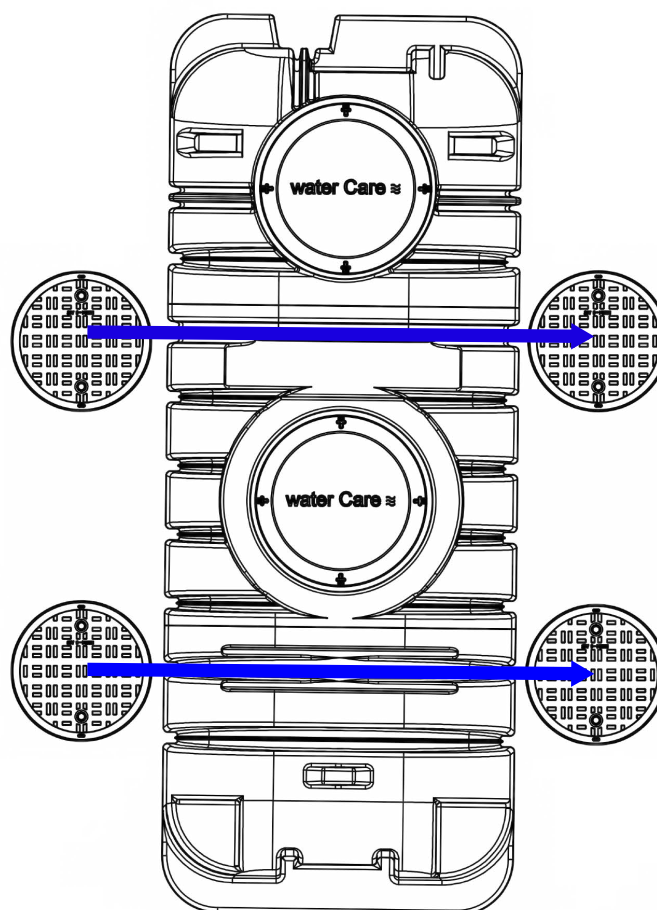
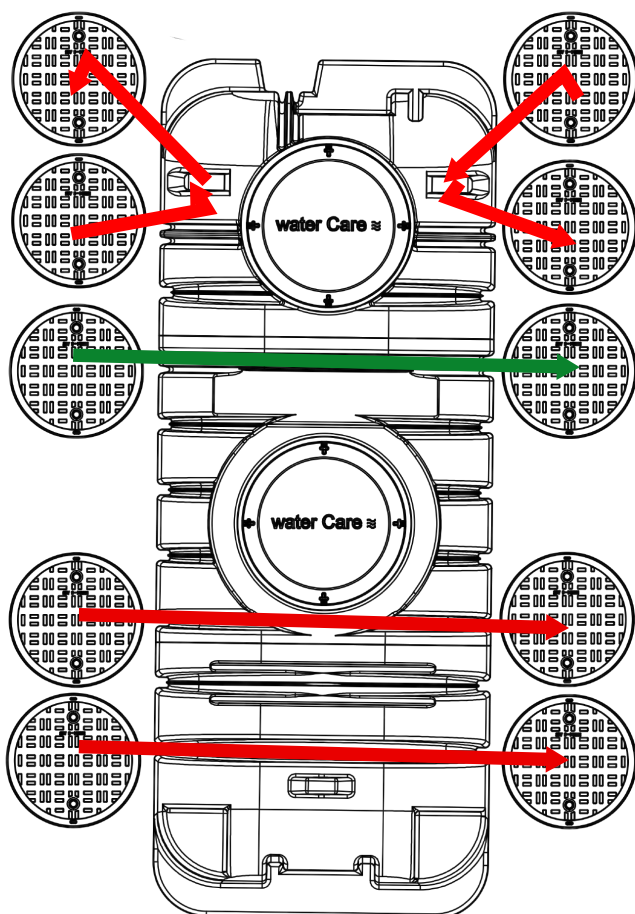
1.7.6 Installationsoversigt af type F

Pilene illustrerer hvorledes forankringssettet skal monteres.

Ved jorddækning <1m anvendes 5 sæt (rød + grøn)

Ved jorddækning 1 m anvendes 4 sæt (rød)

Ved jorddækning >1,25m anvendes 2 sæt (kun blå)



BEMÆRK AT GARANTIEEN BORTFALDER, HVIS IKKE DENNE VEJLEDNING FØLGES!

Installationsvejledning

WaterCare forankringsæt



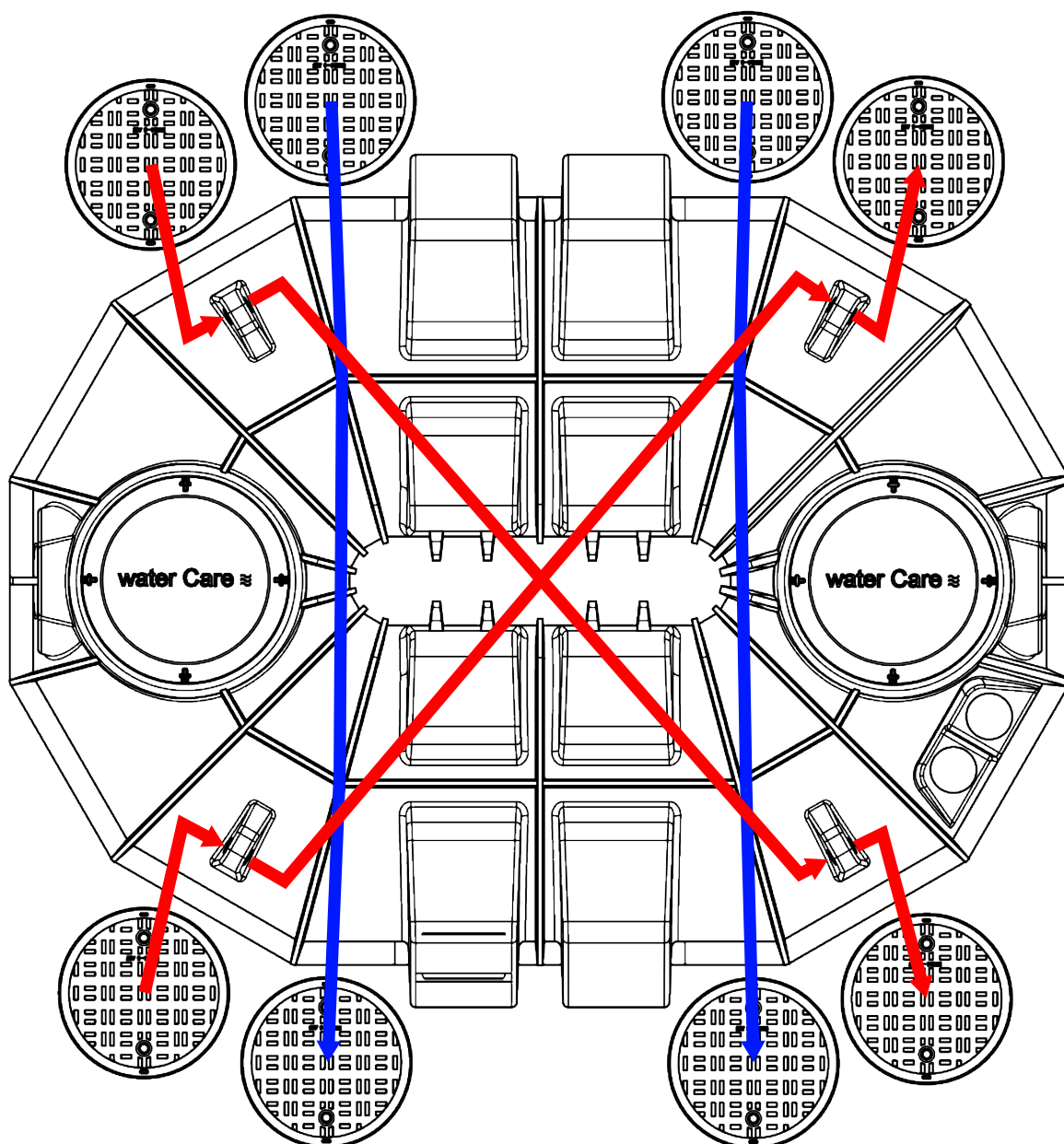
BEMÆRK AT GARANTIEEN BORTFALDER, HVIS IKKE DENNE VEJLEDNING FØLGES!

1.7.7 Installationsoversigt af type G

Vær opmærksom på, at hullet i midten af tanken er fyldt med friktionsrigtig vasket sand og stampet **INDEN** forankringsættene monteres. Pilene illustrerer hvorledes forankringsættet skal monteres.

Ved jorddækning <1m anvendes 4 sæt (røde + blå)

Ved jorddækning >1m anvendes 2 sæt (kun blå)



BEMÆRK AT GARANTIEEN BORTFALDER, HVIS IKKE DENNE VEJLEDNING FØLGES!

