

Antal	Beskrivelse
-------	-------------

1	UNILIFT AP12.40.04.A1
---	------------------------------



OBS: Produktbilledet kan afvige fra det faktiske produkt

Produkt nr.: [96011018](#)

Dykket drænpumpe

Vertikal 1-trins dykpumpe i rustfrit stål med vertikalt udløb og integreret 1-faset helt lukket dykmotor i isolationsklasse F med termisk overbelastningsbeskyttelse.

Pumpen er forsynet med indløbssi og niveaufafbryder for automatisk start og stop.

Løberen er af typen SEMI OPEN for af grundvand, overfladevand, regnvand og lignende.

Pumpen har dobbelt akseltætning og et indvendigt olieammer fyldt med en ugiftig specialolie.

Pumpen har stigerør, kølekappe for stadig køling af motoren ved hjælp af den pumpede væske og vedligeholdelsesfrie, levetidssmurte sporkuglelejer.

Pumpen er klar til brug, som den er, forsynet med bærehåndtag og med et 10 m forsyningskabel. Forsyningskablet er forsynet med stikkontakt, med glastætningsmateriale i soklen for at hindre indtrængning af fugt i statorviklingerne.

Medie:

Væsketemperaturområde: 0 .. 55 °C

Massefylde: 998.2 kg/m³

Teknisk:

Maks. flow: 3.89 l/s

Løbertype: SEMI OPEN

Max. Partikel: 12 mm

Approvals: CE,RCM,VDE,LGABG,EAC,TUVRHWD,MORO,UKCA,SEPRO

Nominal hastighed: 2770 omdr/min

Materialer:

Pumpehus: Stainless steel

EN 1.4301

AISI 304

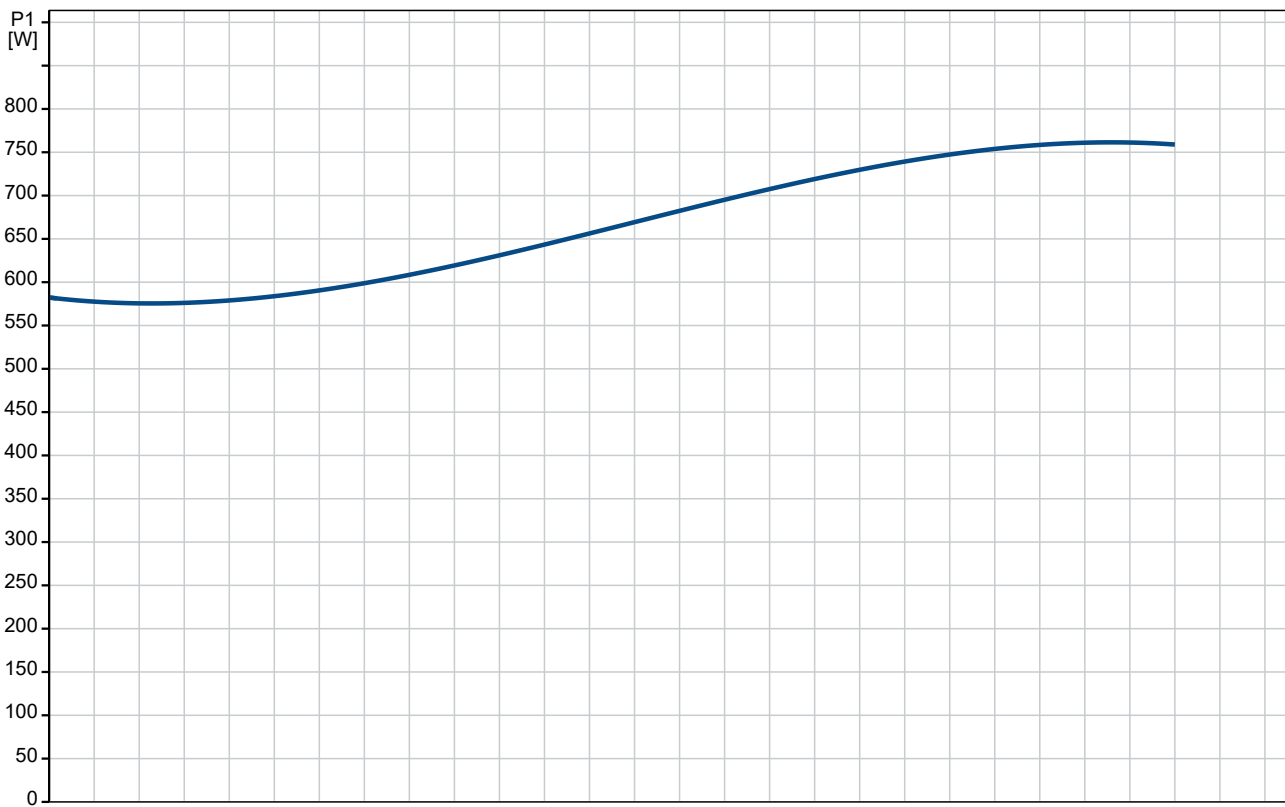
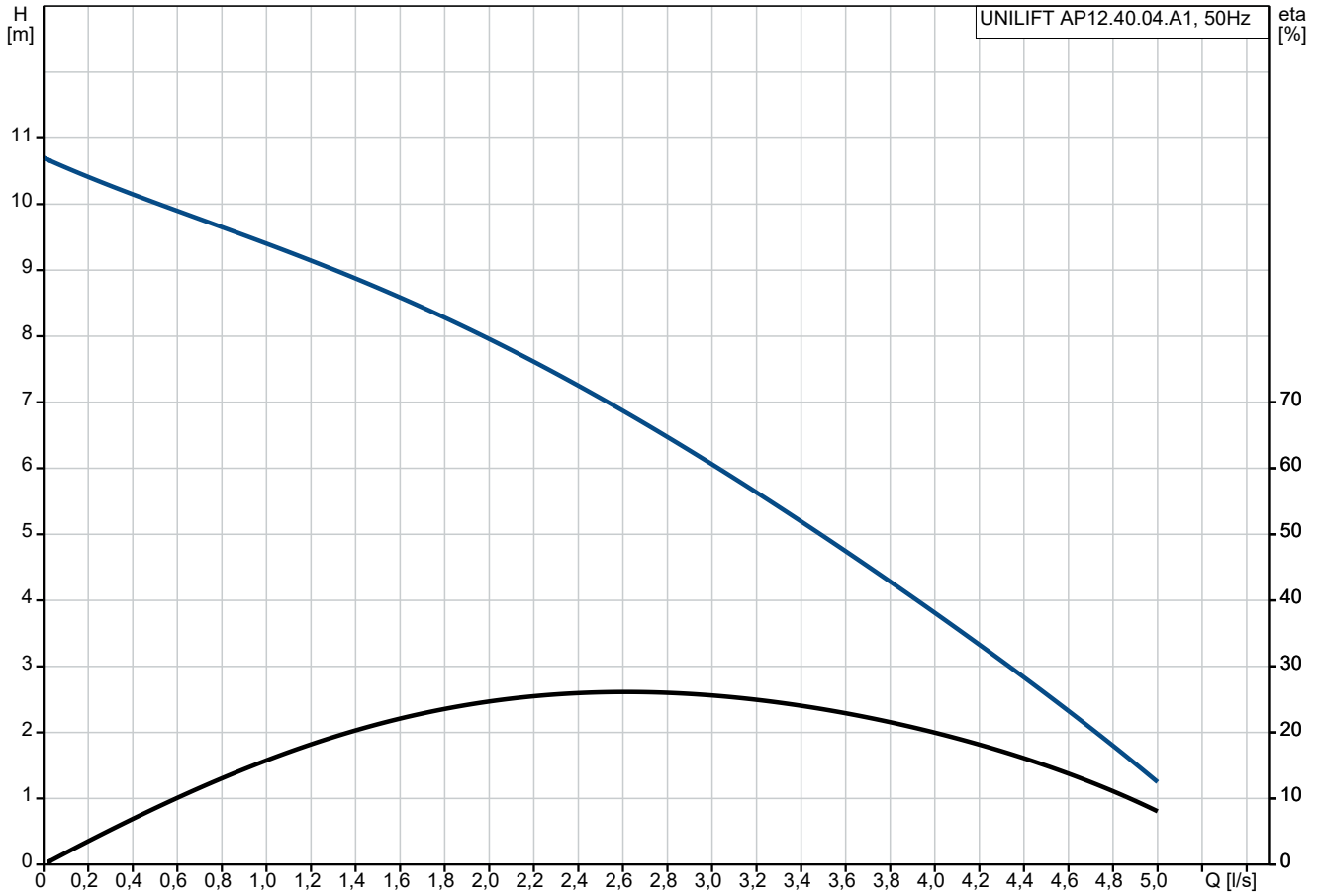
Løber:

Stainless steel

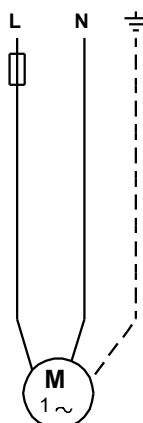
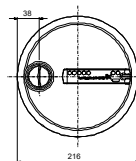
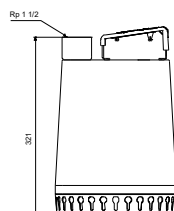
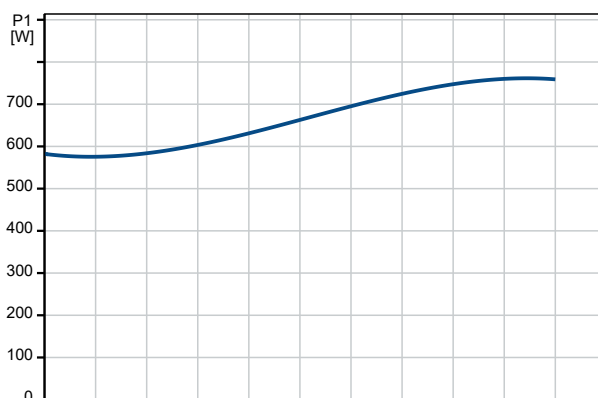
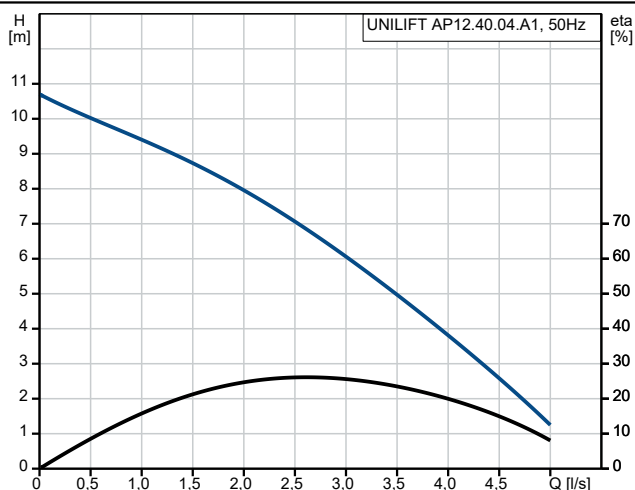
Antal	Beskrivelse
-------	-------------

1	<p>EN 1.4301 AISI 304 Cable union: Brass CW602N C35330</p> <p>Installation: Omgivelsestemperatur: 0 .. 55 °C Tilslutningstype: Rp Tilslutningsstørrelse: 1 1/2 inch Maks. installationsdybde: 7 m Place of installation: Indoor/outdoor</p> <p>Elektriske data: Power input P1: 0.7 kW Motortype 1-fase: PSC Mærkeeffekt - P2: 0.4 kW Netffrekvens: 50 Hz Mærkespænding: 1 x 230 V Mærke strøm: 3 A Cos phi - effektfaktor: 0.99 Nominel hastighed: 2770 omdr/min Kondensatorstr. - i drift: 12 µF/400 V Kapslingsklasse (IEC 34-5): IP68 Kapslingsklasse (IEC 85): F Kabellængde: 10 m Type kabelstik: SCHUKO</p> <p>Andre: Nettovægt: 12.2 kg Bruttovægt: 13.3 kg VVS: 391313301 Svensk RSK nr.: 5885771 Finsk LVI nr.: 4822511 Norsk NRF nr.: 9045603 Environmental approvals: WEEE</p>
---	--

96011018 UNILIFT AP12.40.04.A1 50 Hz

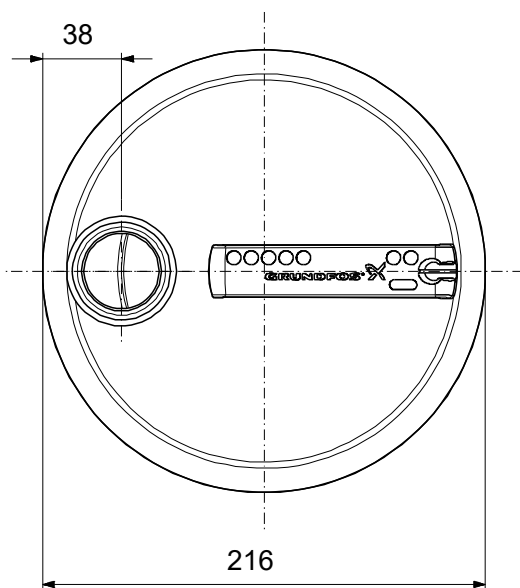
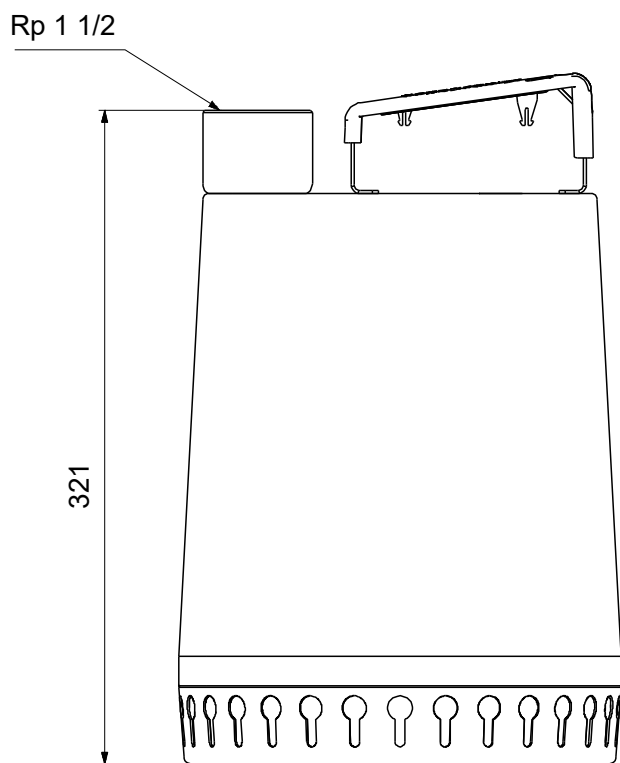


Beskrivelse	Værdi
Generel information:	
Produktnavn:	UNILIFT AP12.40.04.A1
Prod. nr.:	96011018
EAN nr.:	5700390901578
Teknisk:	
Maks. flow:	3.89 l/s
Maks. løftehøjde:	10 m
Løbertype:	SEMI OPEN
Max. Partikel:	12 mm
Approvals:	CE,RCM,VDE,LGABG,EAC,TUV RHWID,MORO,UKCA,SEPRO
Nominal hastighed:	2770 omdr/min
Materialer:	
Pumpehus:	Stainless steel
Pumpehus:	EN 1.4301
Pumpehus:	AISI 304
Løber:	Stainless steel
Løber:	EN 1.4301
Løber:	AISI 304
Cable union:	Brass
Cable union:	CW602N
Cable union:	C35330
Installation:	
Omgivelsestemperatur:	0 .. 55 °C
Tilslutningstype:	Rp
Tilslutningsstørrelse:	1 1/2 inch
Maks. installationsdybde:	7 m
Opstilling tør/våd:	D/S
Installation:	horizontal eller vertikal
Place of installation:	Indoor/outdoor
Medie:	
Væsketemperaturområde:	0 .. 55 °C
Massefylde:	998.2 kg/m ³
Elektriske data:	
Power input P1:	0.7 kW
Motortype 1-fase:	PSC
Mærkeeffekt - P2:	0.4 kW
Netfrekvens:	50 Hz
Mærkespænding:	1 x 230 V
Mærke strøm:	3 A
Cos phi - effektfaktor:	0.99
Nominal hastighed:	2770 omdr/min
Kondensatorstr. - i drift:	12 µF/400 V
Kapslingsklasse (IEC 34-5):	IP68
Kapslingsklasse (IEC 85):	F
Indbygget motorbeskyttelse:	KONTAKT
Termisk beskyttelse:	indvendig
Kabellængde:	10 m
Type kabelstik:	SCHUKO
Styringer:	
Niveauafbryder:	svømmerafbryder
Andre:	
Nettovægt:	12.2 kg
Bruttovægt:	13.3 kg
VVS:	391313301
Svensk RSK nr.:	5885771
Finsk LVI nr.:	4822511
Norsk NRF nr.:	9045603



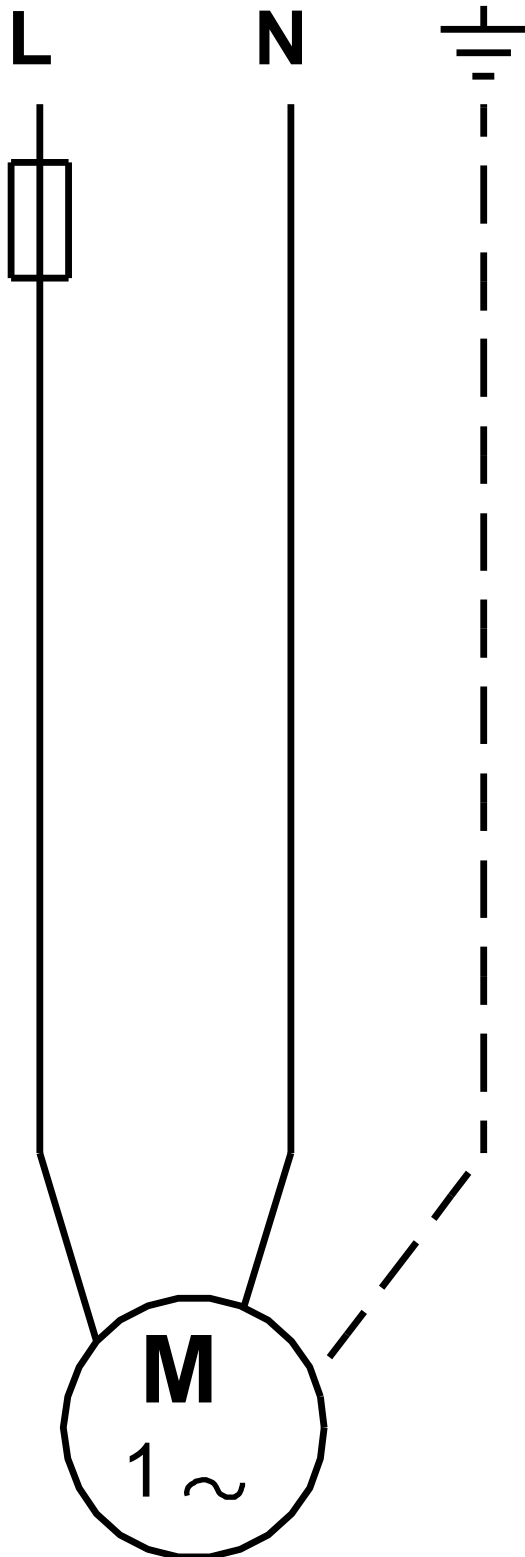
Beskrivelse	Værdi
Environmental approvals:	WEEE

96011018 UNILIFT AP12.40.04.A1 50 Hz



Bemærk! Alle enheder er i [mm], med mindre andet er nævnt.
Ansvarsfraskrivelse: Denne forenklede måltegnning viser ikke alle detaljer.

96011018 UNILIFT AP12.40.04.A1 50 Hz



Bemærk! Alle enheder er i [mm] medmindre andet er angivet