

Antal | **Beskrivelse**

1 | UNILIFT AP35B.50.06.A1V



OBS: Produktbilledet kan afvige fra det faktiske produkt

Produkt nr.: 96468356
Spildevandspumpe

Vertikal ettrins-dykpumpe i rustfrit stål med integreret 1-faset dykmotor.

Pumpen har pumpefod og bærehåndtag og leveres med et 10 m netkabel samt niveaufbryder for automatisk tænd og sluk.

Løberen er en VORTEX-løber med frit pumpning af overfladevand, grundvand, spildevand og lignende.

Pumpen har dobbelt akseltætning og et mellemkammer fyldt fra fabrikken med ugiftig specialolie.

Motoren er i isolationsklasse F med termisk overbelastningsbeskyttelse og vedligeholdelsesfrie levetidssmurte sporkuglelejer.

konstrueret til fritstående installation eller installation ved hjælp af et autokoblingssystem.

Medie:
Væsketemperaturområde: 0 .. 40 °C
Massefylde: 998.2 kg/m³

Teknisk:
Maks. flow: 5 l/s
Løbertype: VORTEX
Max. Partikel: 35 mm
Approvals: CE,RCM,VDE,LGABG,EAC,TUVRHWID,MORO,UKCA,SEPRO
Nominel hastighed: 2810 omdr/min

Materialer:
Pumpehus: Stainless steel
EN 1.4301
AISI 304

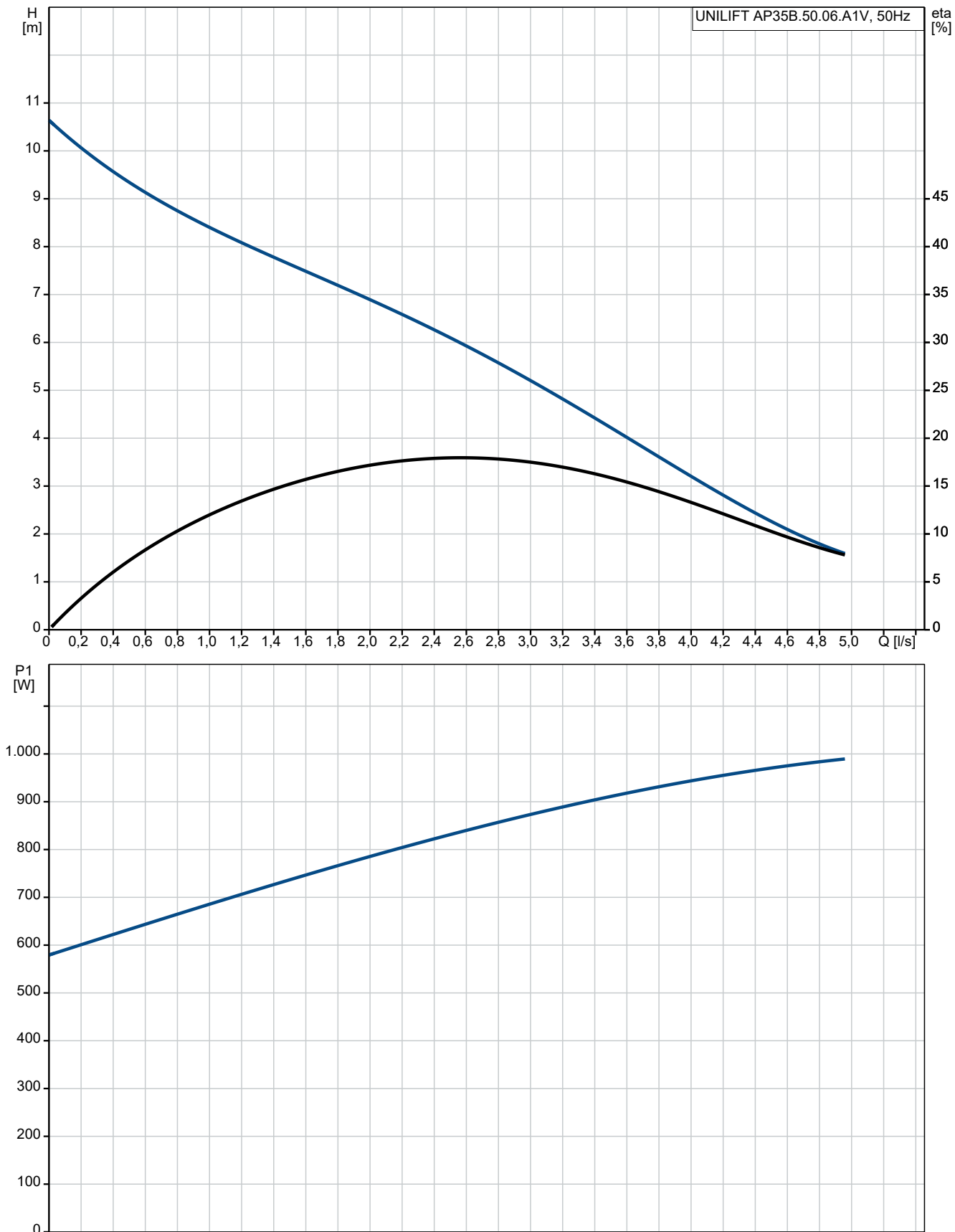
Løber: Stainless steel
EN 1.4301
AISI 304

Installation:

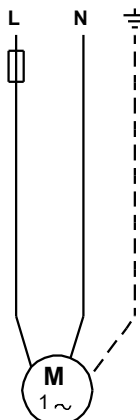
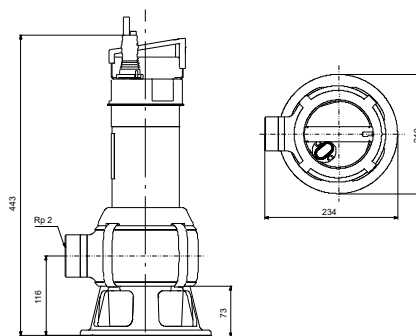
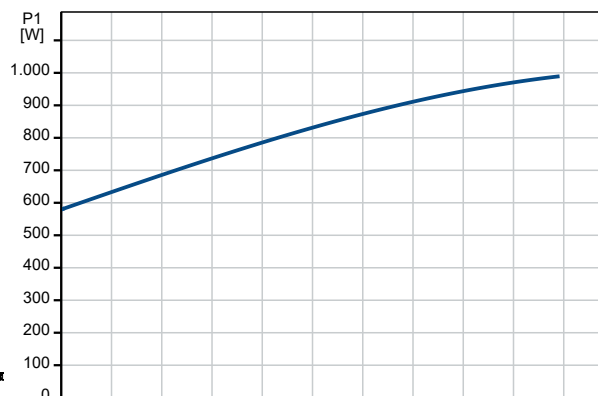
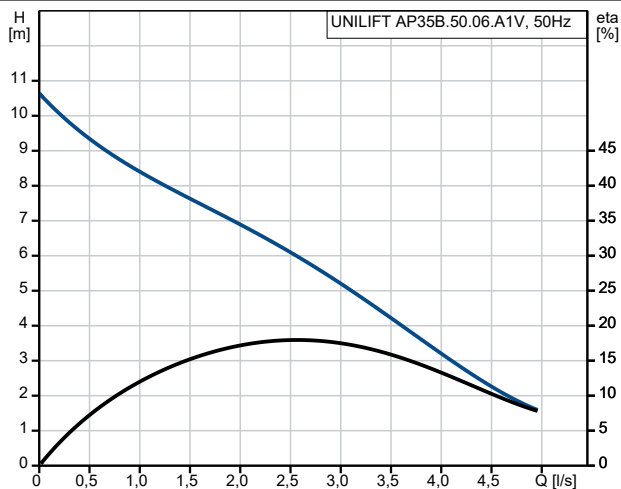
Antal	Beskrivelse
-------	-------------

1	<p>Omgivelsestemperatur: 0 .. 40 °C Tilslutningstype: Rp Tilslutningsstørrelse: 2 inch Maks. installationsdybde: 7 m Autokobling: Y Place of installation: Indoor/outdoor</p> <p>Elektriske data: Power input P1: 1 kW Motortype 1-fase: PSC Mærkeeffekt - P2: 0.66 kW Netfrekvens: 50 Hz Mærkespænding: 1 x 230 V Mærke strøm: 4.6 A Cos phi - effektfaktor: 0.98 Nominel hastighed: 2810 omdr/min Kondensatorstr. - i drift: 16 µF/400 V Kapslingsklasse (IEC 34-5): IP68 Kapslingsklasse (IEC 85): F Kabellængde: 10 m Type kabelstik: SCHUKO</p> <p>Andre: Nettovægt: 10.5 kg Bruttovægt: 12.2 kg VVS: 391270322 Svensk RSK nr.: 5886038 Environmental approvals: WEEE</p>
---	--

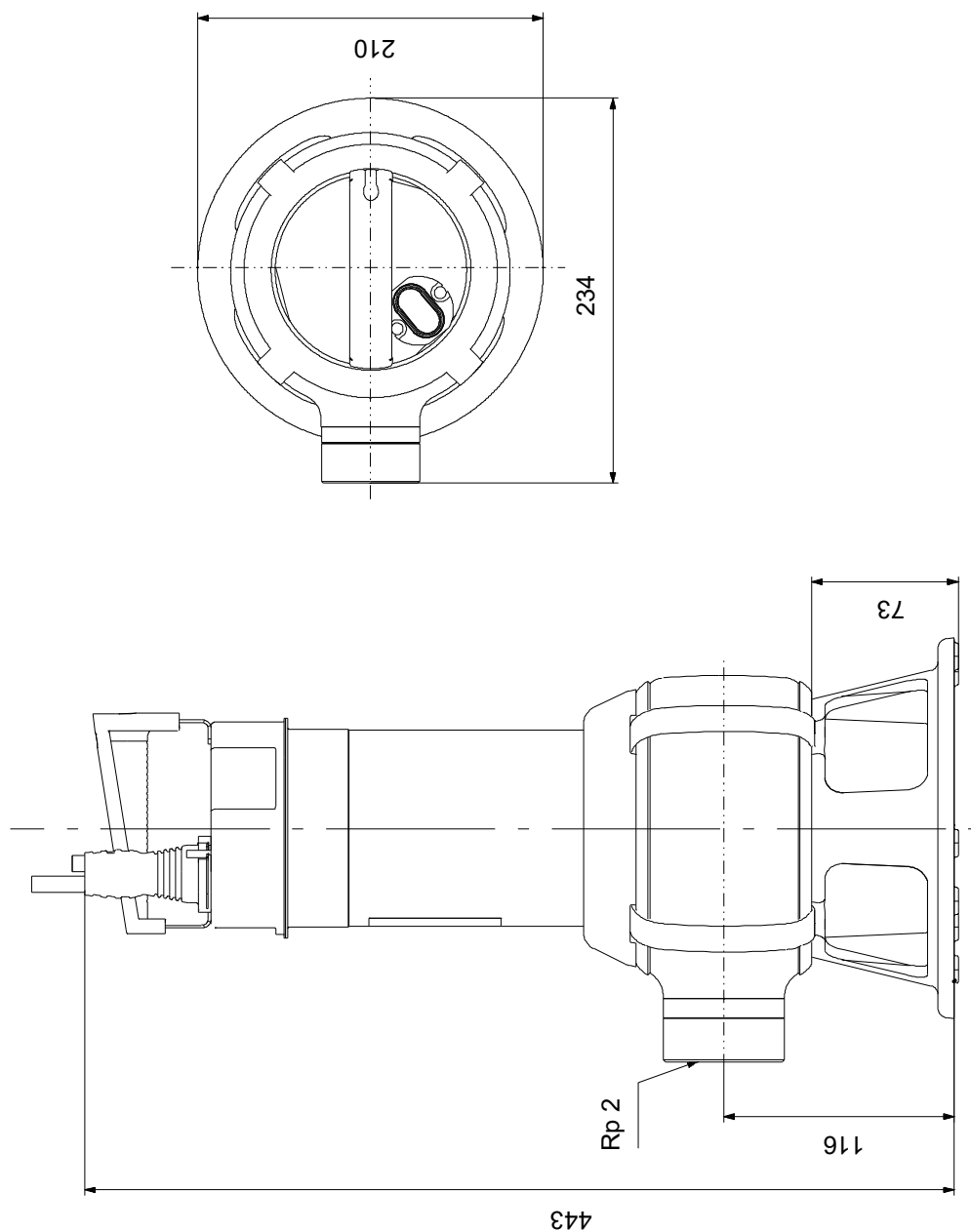
96468356 UNILIFT AP35B.50.06.A1V 50 Hz



Beskrivelse	Værdi
Generel information:	
Produktnavn:	UNILIFT AP35B.50.06.A1V
Prod. nr.:	96468356
EAN nr.:	5700394943680
Teknisk:	
Maks. flow:	5 l/s
Maks. løftehøjde:	11 m
Løbertype:	VORTEX
Max. Partikel:	35 mm
Approvals:	CE,RCM,VDE,LGABG,EAC,TUV RHWID,MORO,UKCA,SEPRO
Nominal hastighed:	2810 omdr/min
Materialer:	
Pumpehus:	Stainless steel
Pumpehus:	EN 1.4301
Pumpehus:	AISI 304
Løber:	Stainless steel
Løber:	EN 1.4301
Løber:	AISI 304
Installation:	
Omgivelsestemperatur:	0 .. 40 °C
Tilslutningstype:	Rp
Tilslutningsstørrelse:	2 inch
Maks. installationsdybde:	7 m
Opstilling tør/våd:	S
Installation:	horisontal eller vertikal
Autokobling:	Y
Place of installation:	Indoor/outdoor
Medie:	
Væsketemperaturområde:	0 .. 40 °C
Massefylde:	998.2 kg/m ³
Elektriske data:	
Power input P1:	1 kW
Motortype 1-fase:	PSC
Mærkeeffekt - P2:	0.66 kW
Netfrekvens:	50 Hz
Mærkespænding:	1 x 230 V
Mærke strøm:	4.6 A
cos phi - effektfaktor:	0.98
Nominal hastighed:	2810 omdr/min
Kondensatorstr. - i drift:	16 µF/400 V
Kapslingsklasse (IEC 34-5):	IP68
Kapslingsklasse (IEC 85):	F
Indbygget motorbeskyttelse:	KONTAKT
Termisk beskyttelse:	indvendig
Kabellængde:	10 m
Type kabelstik:	SCHUKO
Styringer:	
Niveaufbryder:	svømmerafbryder
Andre:	
Nettovægt:	10.5 kg
Bruttovægt:	12.2 kg
VVS:	391270322
Svensk RSK nr.:	5886038
Environmental approvals:	WEEE

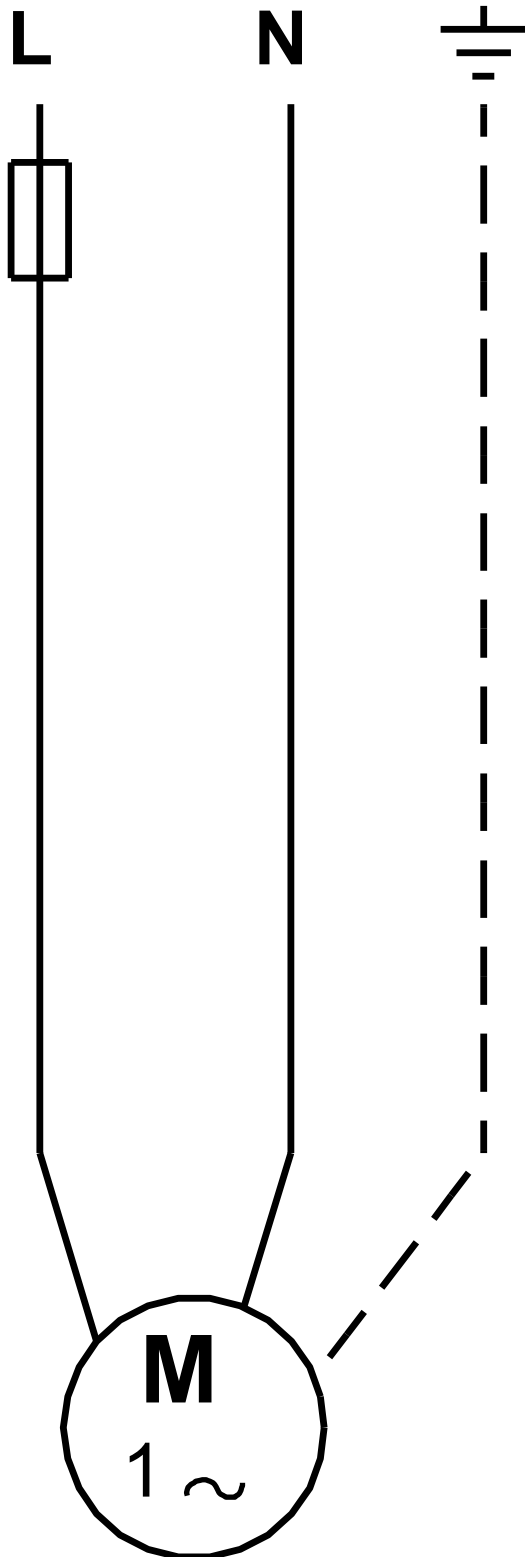


96468356 UNILIFT AP35B.50.06.A1V 50 Hz



Bemærk! Alle enheder er i [mm], med mindre andet er nævnt.
Ansvarsfraskrivelse: Denne forenklede måltegnning viser ikke alle detaljer.

96468356 UNILIFT AP35B.50.06.A1V 50 Hz



Bemærk! Alle enheder er i [mm] medmindre andet er angivet