



F740 · F760

DUO WALL POSTEVENTIL

Wall er en eksklusiv posteventil udviklet til boligen og sommerhuset. Tilsvarende med resten af Frostline's sortiment er Wall frostsikker, således man undgår frostspringninger. Produktet er fremstillet i rustfrit stål, hvilket sikrer et minimum af vedligehold og er forberedt til at en haveslange kan monteres på tuden.

Wall og Elipse slangesaddel, fås i fire forskellige overfladebehandlinger: glasblæst stål, el-poleret stål, sort og kobber.

DUO WALL POSTEVENTIL

Frostline er fremstillet i Danmark og har i dag mere end 25 års erfaring. Vi tilbyder et bredt sortiment af frostfri udendørs produkter i smukt design, høj kvalitet og med stor funktionalitet.

Wall virker ved, at en selvtømmende mekanisk kontra-ventil tømmer posteventil for vand efter brug, hvilket sikrer frisk vand året rundt. Vores produkter kræver ikke brug af strøm for at sikre frostfrihed, og er fremstillet i rustfrit stål - så miljøvenlig på alle måder. Vandposten er et grebs, hvilket giver en enkel betjening og god komfort.

Montering

Hvis tilslutning med ½" gevind ønskes, kortes kobber-røret helt ned.



Glasblæst

Kobber

Poleret

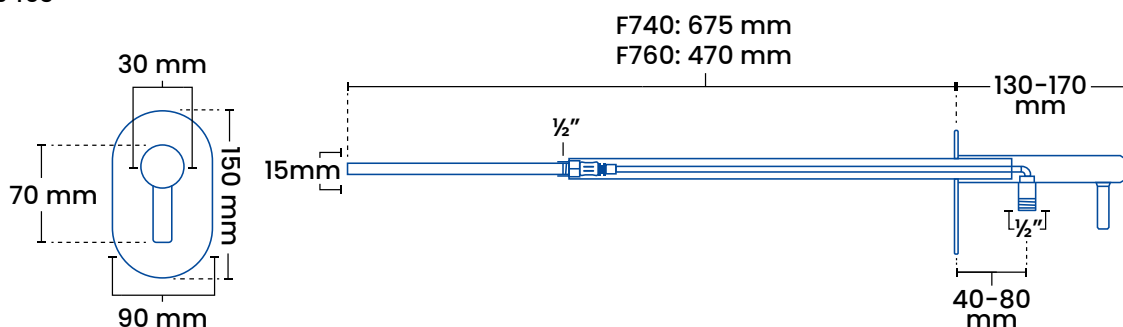
Sort

Bemærk: Poleret, sort eller kobberoverfladeskal special produceres.

Se også DUO Slangesaddel, der matcher perfekt med DUO Wall.



VA. godkendelse nr.:
ETA - VA 1.41/19463



Specifikationer

Installationsmål

Afstand t. dækplade	40-80 mm
Murspænd	300-550 mm (afkortes t. mål) 150-350 mm (afkortes t. mål)
Aftapning	½" rørgvind
Tilslutning	D15 mm kobberør og ½"

Produktmål

Total længde	470-720 mm
Total bredde	90 x 150 mm
Godstykkelse	2 mm

Forpakning

Mål H-B-D	75x10x5 cm
Vægt	1,6 kg

Frostline ventil

Wall er udstyret med en keramisk ventil som har indbygget kontra-ventil, hvilket sikrer den samme frostfrihed, som resten af Frostline's sortiment.

Kapacitet	15 l/min. ved 2-6 bar
-----------	-----------------------

Modeller

Produkt	VVSnr.	Beskrivelse
F740	743458.154	Wall 300-550 mm
F740-01	743458.158	Wall 300-550 mm, kobber
F740-02	743458.157	Wall 300-550 mm, poleret
F740-S		Wall 300-550 mm, sort
F760	743458.134	Wall 150-350 mm
F760-01	743458.168	Wall 150-350 mm, kobber
F760-02	743458.167	Wall 150-350 mm, poleret
F760-S		Wall 150-350 mm, sort

Tilvalgsmuligheder

Produkt	VVSnr.	Beskrivelse
F522		Låserør til Wall
F530	743489.916	Lynkobling, glasblæst
F531	743489.918	Lynkobling, kobber
F532	743489.917	Lynkobling, poleret
F900	743489.104	Ellipse slangesaddel
F900-01	743489.108	Ellipse slangesaddel, kobber
F900-02	743489.109	Ellipse slangesaddel, poleret
F900-S		Ellipse slangesaddel, sort
F921	743489.004	300 mm forlængerslange
F922	743489.064	600 mm forlængerslange
F923	743489.014	3000 mm spuleslange
F929	743489.034	9000 mm spuleslange

Til vægmontering For funktion og garanti er der krav om en frostfri vandtilførsel året rundt, at produktet har et fald på mindst 3% frem mod ydervæggen og at der anvendes et produkt i standardmål. Under 5 grader må der ikke være monteret slangestudser eller udstyr.