

# BETJENINGSVEJLEDNING





# Indholdsfortegnelse

---

<b>Sikkerhedshensyn</b> .....	<b>5</b>
Hvem er produktet egnet til? .....	5
Hvordan skal produktet bruges? .....	5
Hvad bør du undgå?.....	5
Ukorrekt anvendelse .....	5
Generelle sikkerhedsinstruktioner .....	5
Forklaring til advarsler .....	6
Oversigt over symbolerne på produktet .....	6
<b>Registrer din enhed</b> .....	<b>7</b>
<b>Lær enheden at kende</b> .....	<b>8</b>
Om Geberit AquaClean enheder .....	8
Funktionsoversigt .....	8
Et overblik over enheden.....	9
<b>Betjeningskonceptet</b> .....	<b>11</b>
Om betjeningskonceptet.....	11
Fjernbetjeningens forside .....	11
Fjernbetjeningens bagside .....	11
Status-LED på fjernbetjeningen .....	12
Til- og frakobling af enhed.....	13
<b>Geberit-app</b> .....	<b>14</b>
Kontrollér kompatibilitet .....	14
Download Geberit Home-appen .....	14
Brug Geberit Home-appen .....	15
<b>Sådan betjener du enheden</b> .....	<b>16</b>
Første trin .....	16
Yderligere indstillinger af din enhed i Geberit Home-appen .....	16
Brug af analdouchen .....	17
Til- og frakobling af analdouchens pulserende bevægelse .....	17
<b>Tilpasning af doucheforløbet til dine behov</b> .....	<b>18</b>
Indstilling af douchestrålens styrke .....	18
Indstilling af douchearmens position .....	18
<b>Rengøring og afkalkning af enheden</b> .....	<b>19</b>
Plejevejledning .....	19
Generelle rengøringsanbefalinger.....	19
Automatisk vandudskiftning.....	19
Specifik desinfektion.....	19
Egnede rengøringsmidler og rengøringsredskaber .....	20

Anvisninger til glatte overflader .....	21
Plejevejledninger til sanitetskeramik .....	21
Anvisninger til toiletsæde .....	22
Rengøring af toiletsæde og hus .....	22
Rengøring af douchedyse .....	23
Udskiftning af udligningsbuffere .....	24
Afkalkning af enheden .....	25
Afkalkningsmeddelelse på enheden.....	27
<b>Således afhjælper du fejl.....</b>	<b>27</b>
Fremgangsmåde ved fejl.....	27
DoucheWC er uden funktion .....	28
Andre funktionsfejl.....	29
Fjernbetjening er uden funktion.....	30
Udskiftning af batteri i fjernbetjeningen .....	31
Ny tilordning af fjernbetjeningen .....	31
<b>Bæredygtighed .....</b>	<b>32</b>
Geberit Gruppe og bæredygtighed.....	32
Ecodesign – økobalance .....	32
Økotips .....	32
<b>Bortskaffelse.....</b>	<b>33</b>
Bortskaffelse af affald fra elektrisk og elektronisk udstyr .....	33
<b>Slutbrugergaranti .....</b>	<b>33</b>
<b>Tekniske data og overensstemmelse .....</b>	<b>35</b>
Tekniske data .....	35
Forenklet EU-overensstemmelseserklæring .....	35
<b>Kontakt .....</b>	<b>36</b>
Hovedkvarter .....	36
Europa.....	36
Afrika og Mellemøsten.....	40
Asien .....	40
Andre lande .....	41

# Sikkerhedshensyn

---

## Hvem er produktet egnet til?

Geberit AquaClean douchetoiletet kan bruges af børn fra 3 år såvel som af personer med nedsatte fysiske, sensoriske eller mentale evner eller med utilstrækkeligt kendskab, manglende erfaring og viden, hvis de er under opsyn eller bliver sat ind i, hvordan produktet anvendes korrekt, og forstår de dermed forbundne farer. Børn må ikke lege med enheden. Rengøring og brugervedligeholdelse må ikke udføres af børn uden opsyn.

## Hvordan skal produktet bruges?

Produktet egner sig til følgende anvendelsesformål og -områder:

- til benyttelse som douchetoilet:
  - til rengøring af analområdet
- til installation i det opvarmede indendørs område
- til tilslutning til drikkevandssystemet
- til drift med vand fra omvendt osmoseanlæg

## Hvad bør du undgå?

Produktet er ikke beregnet til følgende anvendelser:

- At forlade toiletsædet under doucheforløbet
- At placere byrder og genstande på toiletlåget
- At dyppe fjernbetjeningen ned i væske
- Drift uden prop til Geberit AquaClean afkalkningsmiddel


## Ukorrekt anvendelse


Ved ukorrekt anvendelse tager Geberit intet ansvar for følgerne.

## Generelle sikkerhedsinstruktioner

De følgende sikkerhedsinstruktioner gælder i hele produktets livscyklus:

- Læs betjeningsvejledningen inden første anvendelse for at blive fortrolig med brugen af produktet.
- Gem betjeningsvejledningen til senere brug eller udskriv den.
- Brug ikke enheden, hvis den er beskadiget. Afbryd om muligt enheden fra strømforsyningen, og kontakt Geberit kundeservice.
- Åbn ikke enheden. Den indeholder ingen komponenter, der skal vedligeholdes eller repareres af brugeren.
- Foretag ingen ændringer eller ekstra installationer. Ændringer medfører livsfare.
- Reparationer må udelukkende foretages med originale reservedele og af en autoriseret fagmand.
- Der må kun bruges originale tilbehørsdele.
- Betjening og vedligeholdelse, som foretages af den driftsansvarlige eller af brugeren, må udelukkende ske som beskrevet i denne betjeningsvejledning.
- Brug altid den aktuelle version af monteringsvejledningen til monteringen, hvis Geberit AquaClean er blevet afmonteret (f.eks. pga. flytning).
- Geberit AquaClean må kun tilkobles den netspænding, der angives på typeskiltet.
- Ved håndtering af rengørings- og afkalkningsmidler skal du altid overholde producentens anvisninger.

 Dette dokument indeholder advarsler forskellige steder. Advarsler er handlings- og situationsafhængige sikkerhedsinstruktioner. De advarer mod specifikke farer.

 Denne vejledning svarer til enhedens tekniske status på publiceringstidspunktet. Der tages forbehold for ændringer i forbindelse med videreudvikling.

Der findes en aktuel version af dette dokument og yderligere dokumenter online:

<http://catalog.geberit.com>.

## Forklaring til advarsler

Der er sat advarsler på det sted, hvor faren kan optræde.

Advarslerne er opbygget som følger:



### ADVARSEL

#### Farens type og kilde

Mulige følger, hvis faren ignoreres.

- Foranstaltninger til at undgå faren.

Følgende signalord bruges for at henvise til tilbageværende risici i advarslerne og til vigtige informationer.

Symbol	Signalord og betydning
	<b>FARE</b> Signalordet betegner en fare med en høj risikograd, der, hvis den ikke undgås, kan medføre alvorlige kvæstelser eller døden.
	<b>OBS</b> Signalordet indikerer en fare, der, hvis den ikke undgås, kan medføre materiel skade.
	Kun mærket med et symbol. Henviser til vigtig information.

## Oversigt over symbolerne på produktet

Symbol	Betydning
	Læs sikkerhedsinstruktionerne og betjenings/driftsvejledningen før ibrugtagning af produktet.
	Livsfare på grund af elektrisk stød

# Registrer din enhed

---

## Garantiregistrering

Forlæng gratis garantiperioden for din Geberit AquaClean. Registrer dig inden for 90 dage fra installationsdatoen.



I det tredje år af garantiperioden påtager Geberit sig ved materiale- eller produktionsfejl at levere reservedele gratis, hvis produktet er installeret og taget i brug af en VVS-installatør.

Via link:

<https://www.geberit-aquaclean.com/landing-pages/onboarding>

Via smartphone eller tablet:



Via Geberit Home-appen:

[Android:](#)



[iOS:](#)



# Lær enheden at kende

---

## Om Geberit AquaClean enheder

En Geberit AquaClean enhed er et WC med indbygget douchefunktion. Enheden opfylder alle funktioner for et standardtoilet. Andre funktioner afhænger af dit produkts model.

## Funktionsoversigt

Hygiejnefunktioner:

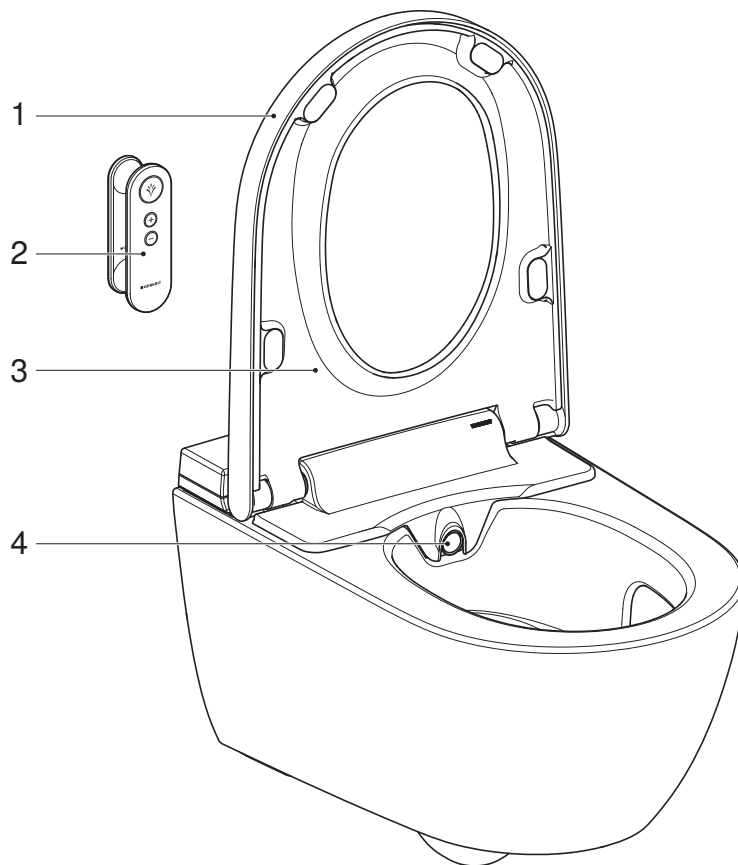
- TurboFlush-skylleteknik
- WhirlSpray-doucheteknologi
- Douchearmens pulserende bevægelse
- Automatisk rengøring af douchens dyse før og efter hvert doucheforløb
- Afkalkningsprogram

Komfortfunktioner:

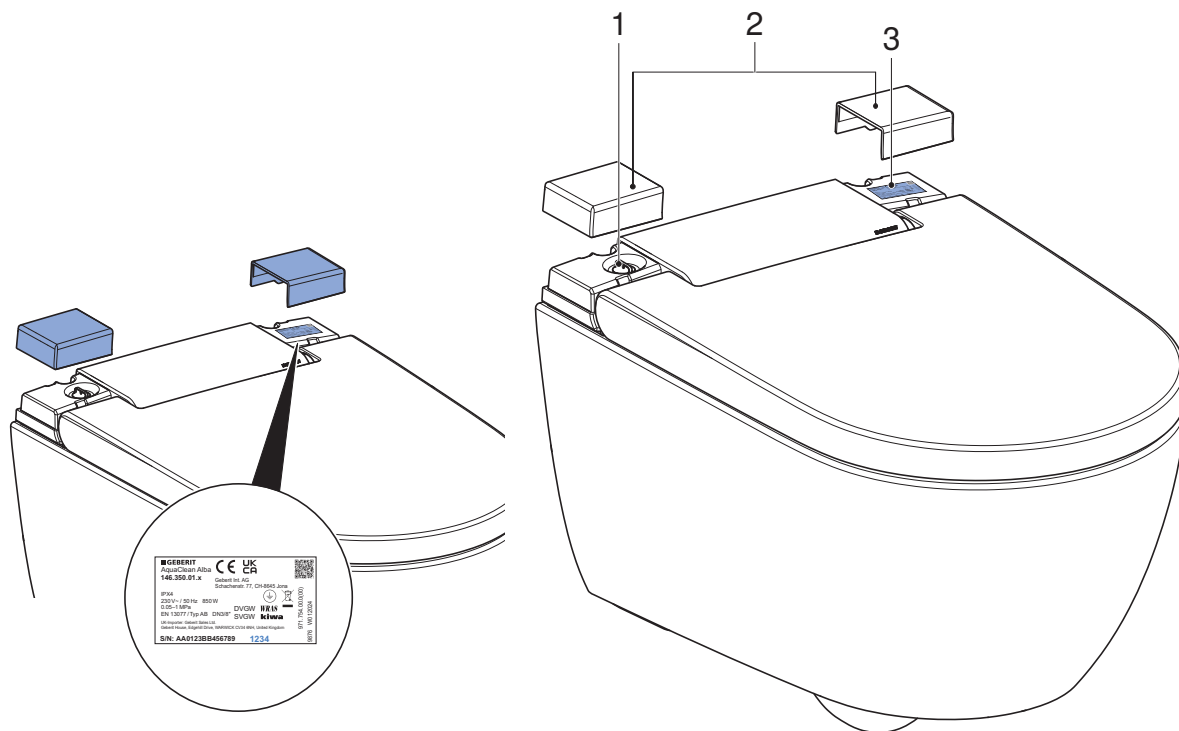
- Valgfri styrke for douchestrålen
- Toiletsæde og toiletlæg med SoftClosing
- Fjernbetjening



## Et overblik over enheden



- 1 Toiletlåg
- 2 Fjernbetjening med vægholder
- 3 Toiletsæde uden låg
- 4 Douchearm med douchedyse



- 1 Påfyldningsåbning med prop til Geberit AquaClean afkalkningsmiddel
- 2 Designafdækninger
- 3 Typeskilt med serienummer og Pairing Secret til forbindelse med Geberit Home-appen

Nogle komponenter samt de forbrugsmaterialer, der er anført nedenfor, kan bestilles direkte via Geberit Home-appen, Geberit reservedelskataloget eller via Geberit webshoppen.

Forbrugsmateriale	Informationer
Geberit AquaClean rengøringsæt	Varenr. 242.547.00.1
Geberit AquaClean afkalkningsmiddel	Varenr. 147.040.00.1
Geberit AquaClean sæt afkalkningsmiddel (4 stk.)	Varenr. 147.047.00.1
Geberit AquaClean sæt afkalkningsmiddel (10 stk.)	Varenr. 147.048.00.1

# Betjeningskonceptet

---

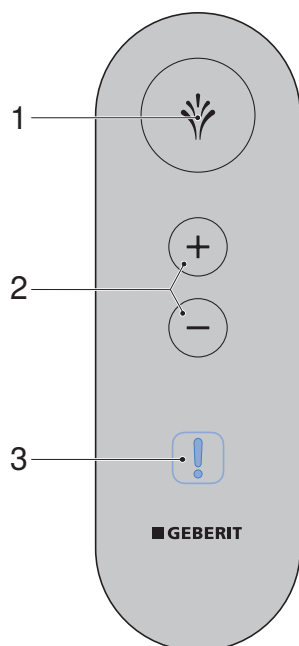
## Om betjeningskonceptet

Douchetoiletet kan betjenes via fjernbetjeningen eller Geberit Home-appen.

**i** Fjernbetjeningen til Geberit AquaClean-douchetoiletet er deaktiveret, så længe douchetoiletet er forbundet til Geberit Home-appen.

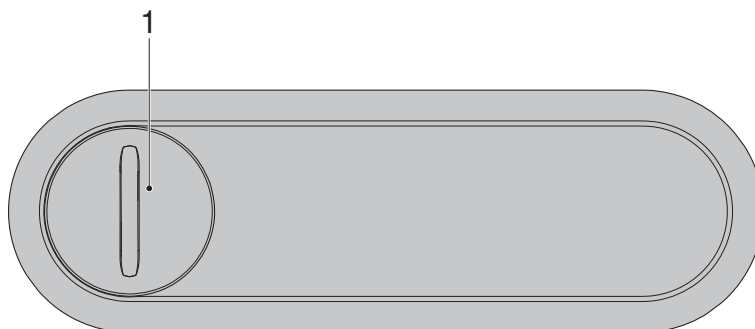
## Fjernbetjeningens forside

Alle funktioner til den daglige anvendelse kan udføres via fjernbetjeningens forside.



- 1 Knappen <Douche>: Start og stop douchefunktionen.
- 2 Knapperne <+>/<->: Øg eller reducer douchestrålens styrke.  
Knapperne <+> og <->: Start og stop den pulserende bevægelse under analdouchen.
- 3 Status-LED (kun synlig, når det er nødvendigt)

## Fjernbetjeningens bagside



- 1 Batterirum

## Status-LED på fjernbetjeningen

Så snart der trykkes på en knap, informerer LED'en på fjernbetjeningen dig om enhedens aktuelle status.

LED	Beskrivelse
Blinker blå	<ul style="list-style-type: none"><li>• Pairing er i gang. → Se "Ny tilordning af fjernbetjeningen", side 31.</li><li>• Enheden initialiseres. → Se "Til- og frakobling af enhed", side 13.</li></ul>
Lyser kort grønt	Pairing blev gennemført.
Blinker blå/rødt	Enheden skal afkalkes. → Se "Afkalkning af enheden", side 25.
Blinker rødt	Der er en fejlmelding. <ul style="list-style-type: none"><li>▶ Sluk og tænd enheden. → Se "Til- og frakobling af enhed", side 13.</li><li>▶ Udskift batteriet.</li><li>▶ Kontakt kundeservice.</li></ul>
Blinker orange	<ul style="list-style-type: none"><li>• Enheden afkalker nu. Det er ikke muligt at bruge douchetoiletet, mens der afkalkes.</li><li>• Douchearmen rengøres. Douchearmen er kørt ud.</li><li>• Vandet udskiftes. → Se "Automatisk vandudskiftning", side 19.</li></ul>

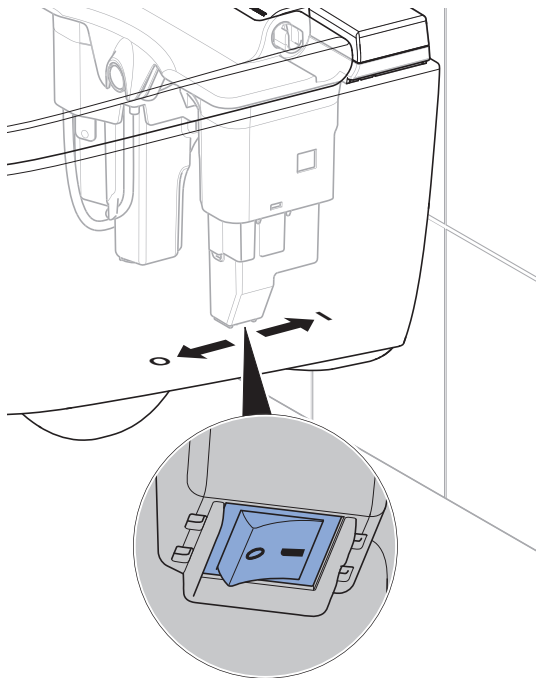
## Til- og frakobling af enhed

---

**i** Der skal gå mindst 30 sekunder mellem en fra- og en tilkobling.

---

▶ Aktiver afbryderen.



---

### Resultat

✓ Enheden initialiseres igen efter tilkobling.

# Geberit-app

---

## Kontrollér kompatibilitet

For at gøre fuld brug af Geberit-appen skal du bruge en smartphone med en aktuel Android- eller iOS-version. Hvis det er nødvendigt, skal du kontrollere tilladelserne (Bluetooth®, oplysning om placering) og bekræfte dem.

## Download Geberit Home-appen

Download Geberit Home-appen i den respektive App-Store herunder gratis:

---

**1** Åbn App-Store på din smartphone.

---

**2** Indtast "Geberit Home" i søgefeltet.  
✓ Geberit Home-appen vises.



---

**3** Download appen.  
✓ Appen downloades og vises på din smartphone.

Du kan også scanne den respektive QR-kode for at downloade Geberit Home-appen:

[Android:](#)




[iOS:](#)



## Brug Geberit Home-appen

Geberit Home-appen kommunikerer med Geberit AquaClean douchetoiletet via en Bluetooth®-grænseflade.

 Fjernbetjeningen til Geberit AquaClean-douchetoiletet er deaktiveret, så længe douchetoiletet er forbundet til Geberit Home-appen.

 Bemærk, at din enhed muligvis ikke har en fjernbetjening, eller at visse funktioner muligvis ikke er tilgængelige. Funktionerne og indstillingerne i Geberit Home-appen varierer afhængigt af enheden og området og er markeret med (valgfrit).

Følgende funktioner og indstillinger kan udføres via Geberit Home-appen:

- Fjernbetjening
  - Brug fjernbetjeningsfunktioner
  - Tilpas og gem personlige indstillinger (valgfrit)
- Enhedsindstillinger
  - Juster og gem grundlæggende indstillinger
- Geberit kundeservice (valgfrit)
  - Kontakt Geberit kundeservice
  - Gør brug af Geberit AquaClean-fjernvedligeholdelse
- Geberit ydelser (valgfrit)
  - Registrer enhed
  - Udvid garantiservice
- Softwareopdatering
  - Opdater firmware
- Trin-for-trin-vejledninger
  - Rengøring af douchedyse og tørrerarm (valgfrit)
  - Foretag afkalkning
  - Udskiftning af det keramiske honeycomb-filter (valgfrit)

Du kan hente følgende oplysninger via Geberit Home-appen:

- Forklarende film (valgfrit)
  - Afspil funktionsfilm
  - Afspil vedligeholdelses- og rengøringsfilm
- Fejlafhjælpning
  - Vis fejlmeddelelser
- Betjeningsvejledning
  - Vis betjeningsvejledningen

# Sådan betjener du enheden

---

## Første trin

Afvent følgende funktioner ved brugen af enheden.

Når du sætter dig på toiletsædet,

- starter brugsvandsopvarmningen.
- aktiverer enheden douchefunktionen.
- åbnes grundindstillingerne automatisk.

Når du starter doucheforløbet,

- er analdouchens doucheforløb i gang i 20 sekunder.
- kan doucheforløbet afbrydes til enhver tid.
- kan doucheforløbet tilpasses til de personlige behov.

Når du forlader toiletsædet,

- deaktiveres douchefunktionen.
- skylles douchedysen intensivt.
- sættes enheden i energisparefunktion.

## Yderligere indstillinger af din enhed i Geberit Home-appen

Indstilling	Indstillingsområde	Grundprofilens fabriksindstilling
Douchearmens position på analdouchen	trin 1–5	trin 3
Douchearmens pulserende funktion ved analdouche	til/fra	til
Opvarmning brusevand	til/fra	til
Brusevandstemperatur	trin 1–5	trin 3

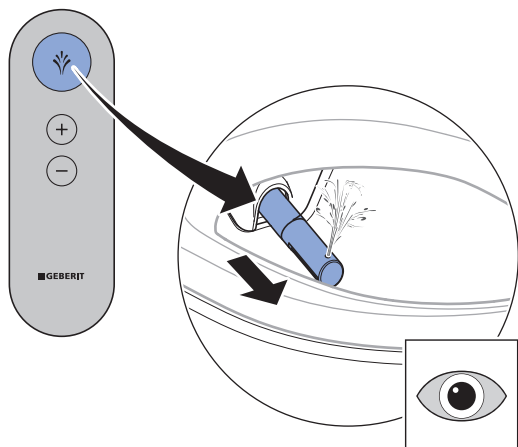


## Brug af analdouchen

### Forudsætning

- Du sidder på toiletsædet.

- ▶ Tryk kort på knappen <Douche> på fjernbetjeningen.



### Resultat

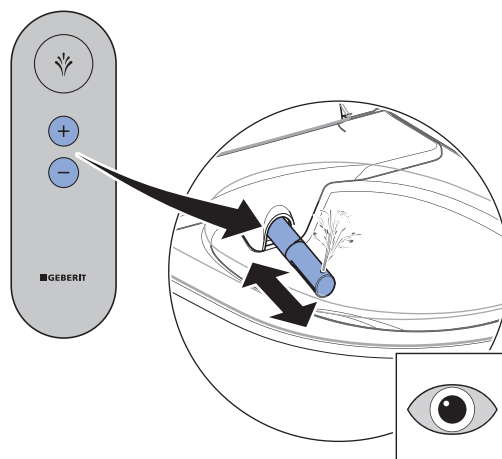
- ✓ Doucheforløbet starter med den pulserende bevægelse.

- i** Ved at trykke på knappen <Douche> igen kan du afslutte doucheforløbet før tiden.

## Til- og frakobling af analdouchens pulserende bevægelse

- i** Douchearmens pulserende bevægelse forøger rengøringsvirkningen.

- ▶ Ved at trykke på knapperne <+> og <-> samtidigt, kan der tændes og slukkes for den pulserende bevægelse under doucheforløbet.



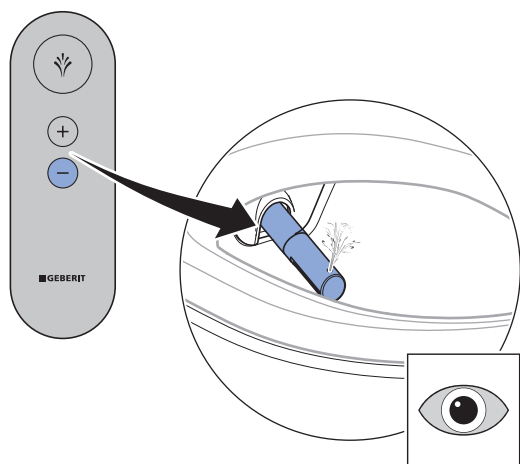
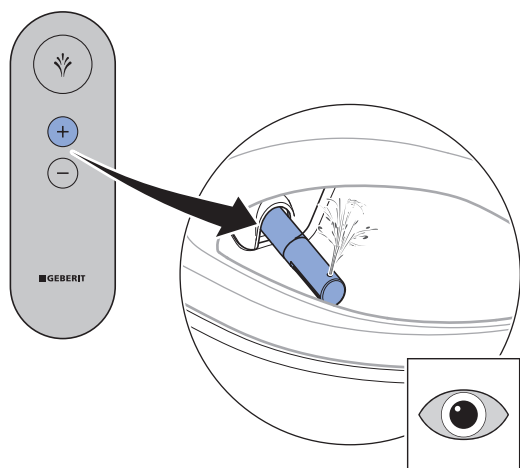
# Tilpasning af doucheforløbet til dine behov

## Indstilling af douchestrålens styrke

### Forudsætning

- Doucheforløbet kører nu.

- ▶ Tryk på knappen <+> for at øge douchestrålens styrke. Tryk på knappen <-> for at nedsætte douchestrålens styrke.



### Resultat

- ✓ Douchestrålen bliver kraftigere eller svagere.

- i** Du kan indstille douchestrålens styrke i 5 trin.

## Indstilling af douchearmens position

- i** Kvindelige brugere skal indstille douchearmens position på douchefunktionen optimalt efter deres krop, så den naturlige beskyttelse af vaginalområdet ikke påvirkes på negativ vis.

### Forudsætning

- Doucheforløbet kører nu.

- ▶ Brug Geberit Home-appen til at positionere douchearmen.

### Resultat

- ✓ Douchearmen er indstillet optimalt.

- i** Du kan indstille douchearmens position i 5 trin.

# Rengøring og afkalkning af enheden

## Plejevejledning

Du har valgt et produkt med en førsteklasses overflade. Overhold følgende instrukser til pleje.

Producenten påtager sig intet ansvar for produktskader, der opstår som følge af forkert pleje og håndtering.

## Generelle rengøringsanbefalinger

Hvis rengøringsintervallerne overholdes, garanteres det, at douchetoiletet fungerer perfekt.

Rengøringsaktiviteterne må kun udføres med egnede rengøringsmidler og -apparater. → Se "Egnede rengøringsmidler og rengøringsredskaber", side 20.

Rengøringsinterval	Rengøringsaktivitet
Dagligt	▶ Fjern vanddråber med en blød, fnugfri klud for at undgå kalkpletter.
Ugentligt	▶ Rengør WC-skålen med Geberit AquaClean rengøringsmiddel. → Se "Egnede rengøringsmidler og rengøringsredskaber", side 20. ▶ Rengør alle overflader og hjørner grundigt. → Se "Anvisninger til toilet-sæde", side 22. ▶ Kontroller douchedysen, og rengør den ved behov. → Se "Rengøring af douchedyse", side 23. ▶ Skyl douchedysen under rindende vand for at fjerne fremmede stoffer.

## Automatisk vandudskiftning

Enheden skylles med rent vand i 10 sekunder, når den tændes. På den måde sikres kvaliteten af brusevandet inden anvendelsen.

## Specifik desinfektion

Desinfektion er kun nødvendig i tilfælde af en konkret smittefare på grund af sygdomsfremkaldende bakterier. Ellers skal de anbefalede rengøringsintervaller overholdes, og de angivne rengøringsaktiviteter skal udføres. → Se "Generelle rengøringsanbefalinger".

## OBS

### Aggressive desinfektionsmidler

En desinfektion med aggressive desinfektionsmidler kan føre til skader på overfladen.

- ▶ Brug kun desinfektionsmiddel på alkoholbasis, der også er egnet til hånd- og huddesinfektion.
- ▶ Overhold producentens sikkerhedsinstruktioner, når du håndterer farlige stoffer.

Desinfektionstype	Desinfektionsproces
<b>Våd aftørningsdesinfektion</b> Bruges på glatte overflader, der kan tørres af	▶ Fugt overfladerne helt med desinfektionsmiddel. ▶ Lad desinfektionsmidlet virke iht. producentens anvisninger. ▶ Tør derpå overfladerne af med engangsklude.

## Egnede rengøringsmidler og rengøringsredskaber

### OBS

#### Aggressive afkalkningsmidler

Uegnede afkalkningsmidler kan føre til skader på enheden.

- ▶ Brug udelukkende Geberit AquaClean afkalkningsmiddel til afkalkning.
- ▶ Bemærk kapitlet Afkalkning af enheden.

### OBS






#### Aggressive og skurrende rengøringsmidler


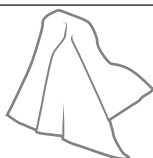
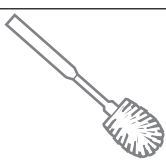
Rengøring med aggressive og skurrende rengøringsmidler kan føre til skader på overfladen.

- ▶ Brug Geberit AquaClean rengøringsmidler.
- ▶ Overhold rengørings- og plejeanvisningerne.

Det anbefales at bruge Geberit AquaClean rengøringssæt, da det indeholder et rengøringsmiddel, der er klar til brug og perfekt tilpasset til alle Geberit AquaClean overflader.

Anbefalede egenskaber for egnede rengøringsmidler og -apparater til optimal udførelse af de enkelte rengøringsaktiviteter:

Symbol	Egenskaber for egnede rengøringsmidler
	Hudvenlig
	Svagt sur, f.eks. fortyndet citronsyre
	Svagt skummende
	Flydende
	Kan fortyndes i vand

Symbol	Egnede rengøringsredskaber
	Bløde, finporede svampe
	Støvfri, bløde og fnugfri klude
	WC-børste

## Anvisninger til glatte overflader

Alle glatte overflader gøres hygiejnisk rent med vand og et flydende, hudvenligt, mildt rengøringsmiddel.

**i** Aggressive rengøringsmidler og midler med slibeeffekt kan beskadige overfladen. Brug udelukkende flydende, hudvenlige, milde rengøringsmidler. Geberit AquaClean rengørings sæt (varenr. 242.547.00.1) indeholder et rengøringsmiddel, der er klar til brug og er perfekt tilpasset efter alle Geberit AquaClean overflader.

## Plejevejledninger til sanitetskeramik

- Brug kun almindelige rengøringsmidler under hensyntagen til producentens oplysninger.
- Sørg for, at sædet på sanitetskeramikken eller toiletlæg er åbnet eller afmonteret i løbet af rengøringsmidlernes virkningstid.
- Brug kun klorholdige, slibende eller skurende rengøringsmidler i tilfælde af kraftige aflejringer.
- Brug ikke skarpe eller spidse genstande til rengøringen.

Skidt	Vedligeholdelse
Til den daglige rengøring	<ul style="list-style-type: none"><li>▶ Anvend flydende, milde rengøringsmidler og vand.</li><li>▶ Tør overfladen med en blød, fnugfri klud.</li></ul>
Ved fastsiddende skidt	<ul style="list-style-type: none"><li>▶ Til sanitetskeramik skal der generelt bruges egnede rengøringsmidler eller et mildt skuremiddel.</li><li>▶ Fjern eksisterende kalkaflejringer med et mildt, eddikeholdigt rengøringsmiddel.</li><li>▶ Rengør overfladen med vand.</li><li>▶ Tør overfladen med en blød, fnugfri klud.</li></ul>
Ved kraftige aflejringer	<p>Organiske aflejringer (brun til sort farve):</p> <ul style="list-style-type: none"><li>▶ Rengør de pågældende steder med et almindeligt klorholdigt rengøringsmiddel. Vær i den forbindelse opmærksom på oplysningerne fra producenten af rengøringsmidlet. Virkningstiden for det klorholdige rengøringsmiddel må dog maks. være 2 timer.</li><li>▶ Rengør overfladen med vand.</li><li>▶ Tør overfladen med en blød, fnugfri klud.</li></ul> <p>Silikataflejringer (grå farve):</p> <ul style="list-style-type: none"><li>▶ Fugt en mikrofiberklud med almindeligt glaskeramikrengøringsmiddel.</li><li>▶ Rengør de pågældende steder med cirkelbevægelser. Silikataflejringer er meget modstandsdygtige, derfor kan det være nødvendigt at rengøre flere gange.</li><li>▶ Rengør overfladen med vand.</li><li>▶ Tør overfladen med en blød, fnugfri klud.</li></ul>

## Anvisninger til toiletsæde

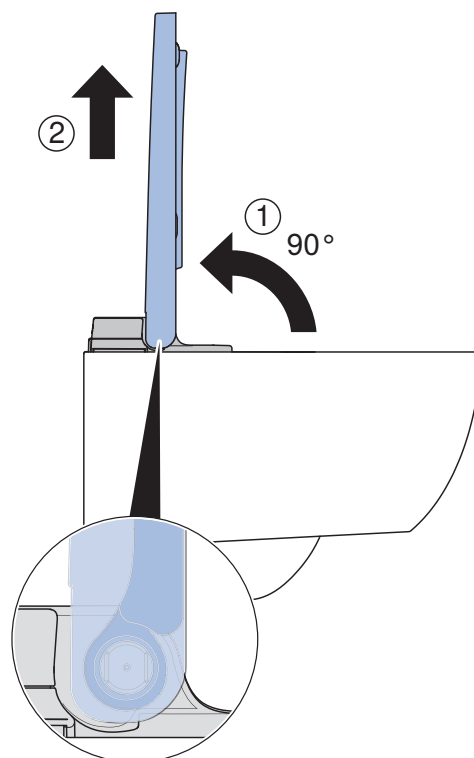
Vær opmærksom på følgende ved rengøring af toiletsædet:

- Sørg for, at toiletsædet er åbnet eller afmonteret i løbet af rengøringsmidlernes indvirkningstid.
- Anvend ikke klor-, syreholdige eller ætsende rengøringsmidler.
- Brug ikke slibende eller skurrende rengøringsmidler.
- Brug ikke skarpe eller spidse genstande til rengøringen.
- Anvend flydende, milde rengøringsmidler og vand.
- Brug en blød, fnugfri klud.
- Fjern omgående opløsningsmiddelholdige stoffer.

## Rengøring af toiletsæde og hus

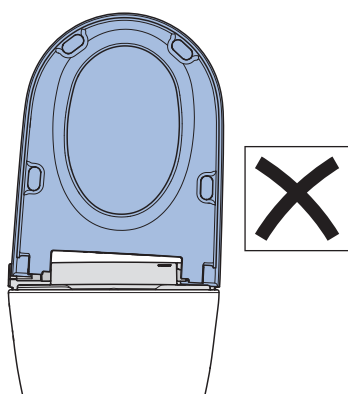
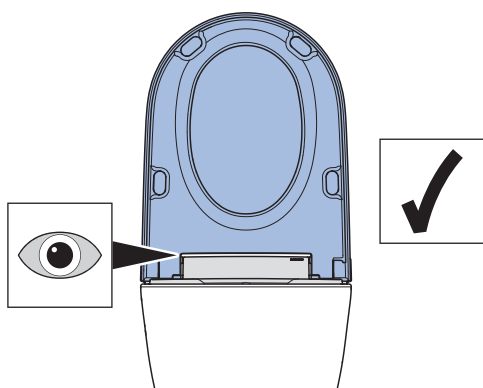
- i** Pas på ikke at ridse overfladerne. Læg altid komponenterne på et blødt og ikke ridsende underlag.

- 1** Slå toiletsædet op, og løft toiletsædet ud af hængslerne i en lodret vinkel (90°).  
✓ Det er let at løfte toiletsædet ud, når det er i den rigtige vinkel.



- 2** Sprøjt overfladerne med Geberit AquaClean rengøringsmiddel.
- 3** Tør overfladerne af med en blød, fnugfri og fugtig klud.
- 4** Tør derefter overfladerne af med en blød, fnugfri klud.
- 5** Sæt toiletsædet ind i hængslet i en lodret vinkel (90°).

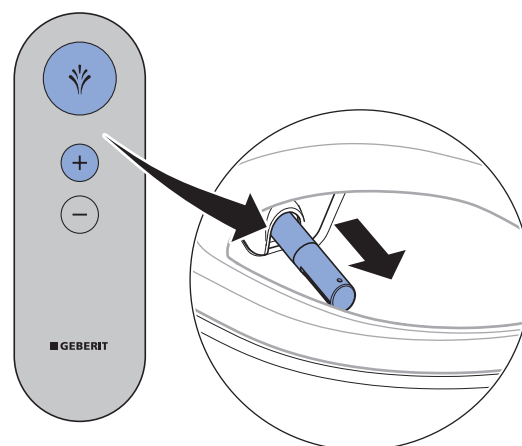
- ✓ Toiletsædet skal anbringes lodret i forhold til toiletskålen.



## Rengøring af douchedyse

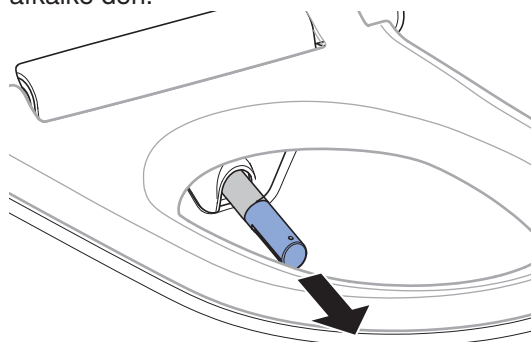
- i**
- Brug en blød, fnugfri klud til rengøring.
  - Geberit AquaClean rengøringsmiddel er specielt velegnet til samtlige overflader på enheden.

- 1** Åbn toiletlåget.
- 2** Slå toiletsædet op.
- 3** Tryk samtidigt på knapperne <Douche> og <+> på fjernbetjeningen for at køre douchearmen ud.



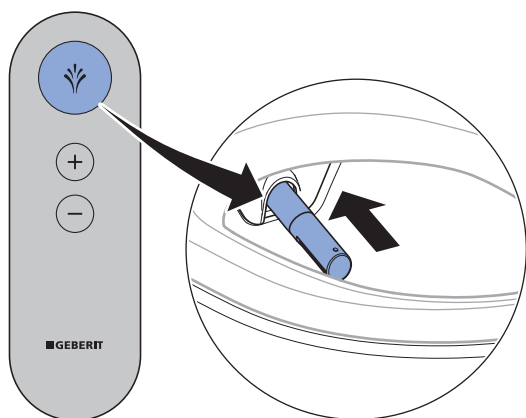
- ✓ Douchearmen kører helt ud.

- 4** Træk douchedysen af for at rengøre og afkalke den.



- 5** Sprøjt douchedysen med Geberit AquaClean rengøringsmiddel. Skyl derefter douchedysen af med vand.
- 6** Udskift douchedysen, hvis den ikke længere kan rengøres og afkalkes fuldstændigt.
- 7** Tør douchedysen omhyggeligt, inden du atter sætter den sammen og monterer den.

- 8** Tryk på knappen <Douche> på fjernbetjeningen for at køre douchearmen ind.



✓ Douchearmen kører helt ind.

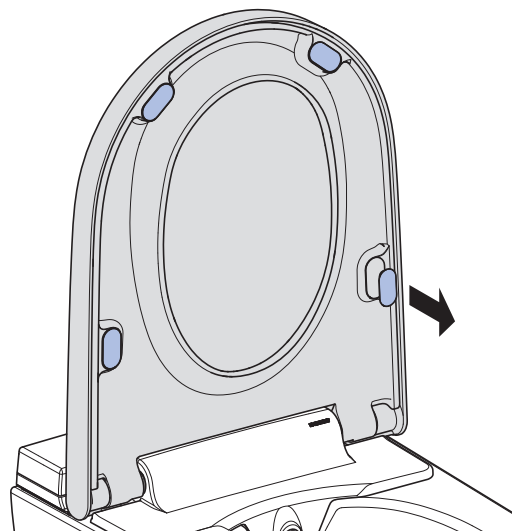
#### Resultat

✓ Rengøringen er afsluttet.

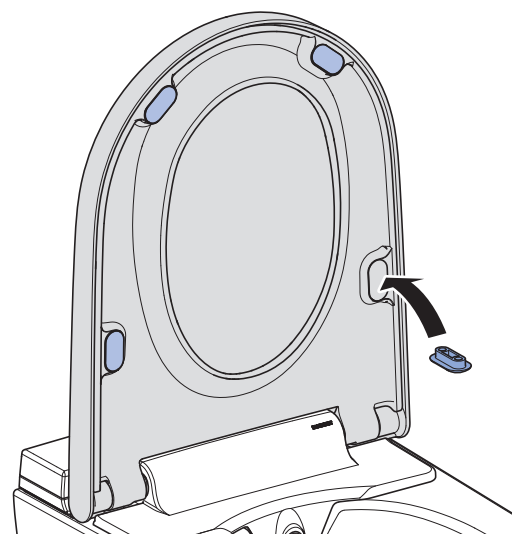
## Udskiftning af udligningsbufferne

**i** Hvis udligningsbufferne ikke ligger jævnt på WC-skålen, kan der opstå skader på douchetoiletet.

- 1** Slå toiletlåget og toiletsædet op.
- 2** Fjern de beskadigede udligningsbuffere.



- 3** Sæt passende udligningsbuffere i.



#### Resultat

✓ Udligningsbufferne ligger jævnt fordelt på WC-skålen.



## Afkalkning af enheden

Informationer om afkalkning:

- Under afkalkningen kan enheden stadig bruges uden douchetoilet-funktionerne.
- Afkalkningen varer op til 40 minutter. I løbet af denne tid blinker status-LED'en orange ved tryk på knappen, og afkalkningsstatussen kan forespørges via smartphonen. Så snart status-LED'en ikke længere blinker orange ved tryk på knappen, er douchefunktionen klar til brug igen.

### OBS

#### Aggressive afkalkningsmidler

Uegnede afkalkningsmidler kan føre til skader på enheden.

- ▶ Brug udelukkende Geberit AquaClean afkalkningsmiddel til afkalkning.
- ▶ Bemærk kapitlet Afkalkning af enheden.



Afkalkningen må ikke afbrydes, når afkalkningsmidlet er fyldt på, da det ellers skylles ud uden at blive brugt.



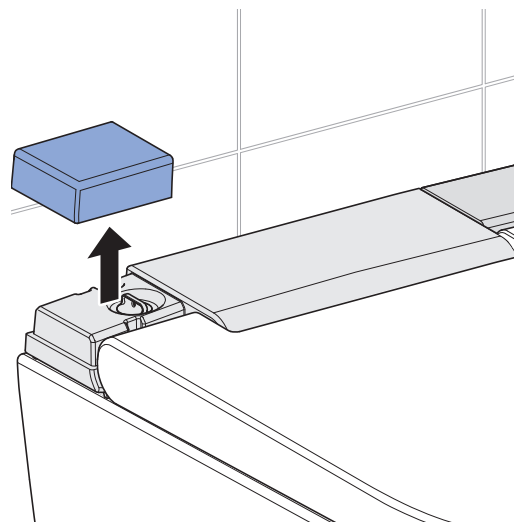
I tilfælde af en selvinitieret afkalkning af enheden uden opfordring, reduceres vandniveauet i vandvarmeren ikke automatisk. Ved påfyldning af afkalkningsmidlet, kan der løbe en lille mængde vand ind i WC-skålens åbning.

### Forudsætning

- Ved tryk på en knap blinker status-LED'en på fjernbetjeningen blåt/rødt.
- Geberit Home-appen viser et advarselssymbol ved [Vedligeholdelse og pleje] og ved [Afkalkning].
- Douchearmen skal være helt kørt ind.
- Toiletlåget er lukket.

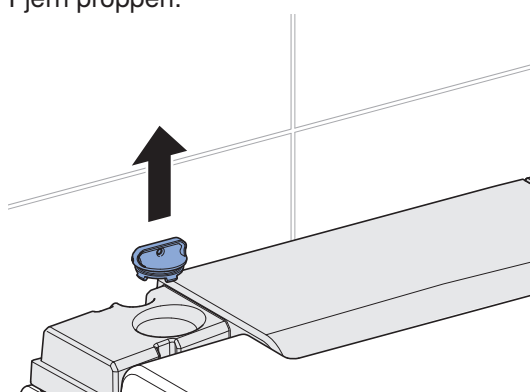
1

Fjern venstre designafdækning.



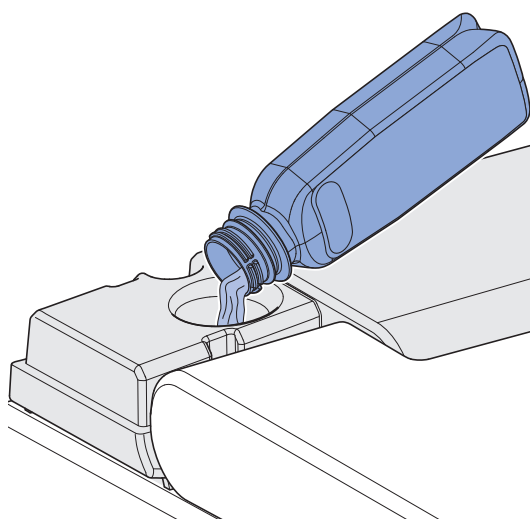
2

Fjern proppen.

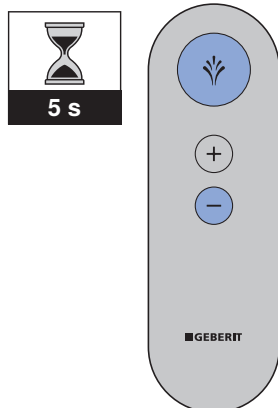


3

Fyld en flaske (125 ml) Geberit AquaClean afkalkningsmiddel i påfyldningsåbningen.

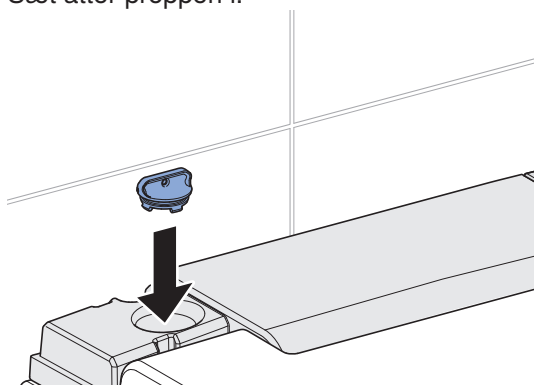


- 4** Tryk samtidigt på knapperne <Douche> og <-> i 5 sekunder for at starte afkalkningsprocessen, eller brug Geberit Home-appen, [Vedligeholdelse og pleje], [Afkalkning].



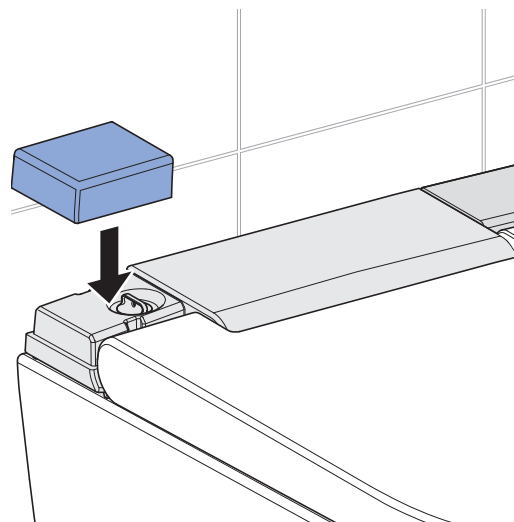
- ✓ Status-LED'en på fjernbetjeningen blinker orange ved tryk på knappen og slukker efter 10 sekunder. Så snart status-LED'en ikke længere blinker orange ved tryk på en knap, er afkalkningsprocessen afsluttet.

- 5** Sæt atter proppen i.



- 6** Fjern straks stænk af afkalkningsmiddel med en fugtig klud.

- 7** Luk venstre designafdækning.



## Afkalkningsmeddelelse på enheden

Følgende tabel hjælper dig til at identificere afkalkningsmeddelelser og udføre den relevante afhjælpning af meddelelsen.

Hyppighed	Meddelelse	Afhjælpning
Regelmæssig afkalkning: mindst én gang om året	<ul style="list-style-type: none"><li>• LED'en på fjernbetjeningen blinker blå/rødt.</li><li>• Geberit Home-appen viser et advarselssymbol ved [Afkalkning].</li></ul>	► Udfør afkalkningen. → Se "Afkalkning af enheden", side 25.

## Således afhjælper du fejl

### Fremgangsmåde ved fejl

Følgende tabel viser dig, hvad du skal gøre i tilfælde af fejl:

- Udfør trinnene efter hinanden, til enheden ikke længere fungerer ukorrekt eller fungerer igen.
- Overhold den angivne rækkefølge for trinnene.

Trin	Problembeskrivelse	Afhjælpning
1	Douchetoiletet fungerer ukorrekt eller fungerer ikke.	<ul style="list-style-type: none"><li>► Sluk for enheden. → Se "Til- og frakobling af enhed", side 13.</li><li>► Vent 30 sekunder.</li><li>► Tænd for enheden. → Se "Til- og frakobling af enhed", side 13.</li></ul>
2	Trin 1 er udført. Douchetoiletet fungerer stadig ukorrekt eller fungerer stadig ikke.	► Kontroller status-LED'en på fjernbetjeningen. → Se "Status-LED på fjernbetjeningen", side 12.
3	Trin 1 og 2 er udført. Douchetoiletet fungerer stadig ukorrekt eller fungerer stadig ikke.	► Kontroller problembeskrivelserne fra fejltabellen, og udfør den relevante afhjælpning ved behov. → Se "DoucheWC er uden funktion", side 28 og "Andre funktionsfejl", side 29.
4	Trin 1 til 3 er udført. Douchetoiletet fungerer stadig ukorrekt eller fungerer stadig ikke.	► Kontakt kundeservice.

## DoucheWC er uden funktion

Den følgende tabel hjælper dig ved fejlsøgning, hvis douchetoiletet ikke har nogen funktion.



### FARE

#### Elektrisk stød

Ukorrekt udført vedligeholdelsesarbejde og fejlafhjælpning kan føre til alvorlige kvæstelser og døden.

- ▶ Ved fejlfunktioner skal enheden omgående frakobles via afbryderen, og kundeservice skal kontaktes.
- ▶ EI-installationer på enheden må udelukkende udføres af uddannede elinstallatører.
- ▶ På- og ombygning på enheden må kun foretages af uddannet fagpersonale.



Douchetoiletet kan også benyttes som et normalt WC i tilfælde af fejl. Douchearmen skal være helt kørt ind. Toiletskyllet aktiveres som sædvanligt ved hjælp af knapperne på cisternen.



Hvis enheden er defekt, kan du slukke for den via afbryderen.

Trin	Problembeskrivelse	Afhjælpning
1	Douchetoilet og status-LED har ingen funktion.	<ul style="list-style-type: none"><li>▶ Sluk enheden, og tænd den igen. → Se Til- og frakobling af enhed.</li></ul> <b>Resultat</b> <ul style="list-style-type: none"><li>✓ Enheden initialiseres igen.</li></ul>
2	Sikring eller fejlstrømsafbryder i den elektriske fordeling udløses én gang.	<ul style="list-style-type: none"><li>▶ Udskift eller nulstil sikring i den elektriske fordeling.</li><li>▶ Nulstil fejlstrømsafbryderen i den elektriske fordeling.</li></ul> <b>Resultat</b> <ul style="list-style-type: none"><li>✓ Enheden initialiseres igen efter tilkobling. Benyttelse af enheden udløser ingen sikring eller fejlstrømsafbryder.</li></ul>
3	Sikring eller fejlstrømsafbryder i den elektriske fordeling udløses gentagne gange ved anvendelse af enheden.	<ul style="list-style-type: none"><li>▶ Tag stikket ud (hvis det forefindes).</li><li>▶ Udskift eller nulstil sikring eller fejlstrømsafbryder i den elektriske fordeling.</li><li>▶ Kontakt kundeservice.</li></ul> <b>Resultat</b> <ul style="list-style-type: none"><li>✓ Enheden er defekt.</li></ul>
4	Produktet har en ukendt teknisk defekt.	<ul style="list-style-type: none"><li>▶ Udløs sikring eller fejlstrømsafbryder i den elektriske fordeling.</li><li>▶ Tag stikket ud (hvis det forefindes).</li><li>▶ Kontakt kundeservice.</li><li>▶ Lad strømforsyningen kontrolleres af en fagmand.</li></ul>

## Andre funktionsfejl

Den følgende tabel hjælper dig ved fejlsøgningen, hvis enkelte dele af douchetoiletet svigter.

**i** Douchetoiletet kan også benyttes som et normalt WC i tilfælde af fejl. Douchearmen skal være helt kørt ind. Toiletskyllet aktiveres som sædvanligt ved hjælp af knapperne på cisternen.

**i** Hvis enheden er defekt, kan du slukke for den via afbryderen.

Problembeskrivelse	Årsag	Afhjælpning
Status-LED'en blinker blå/rødt.	Enhed tilkalket	▶ Afkalk enheden. → Se "Afkalkning af enheden", side 25.
Douchearmen kører ikke ind automatisk.	Der optræder en fejl	▶ Skub douchearmen tilbage manuelt.
Douchearmen fungerer ikke korrekt.	Der optræder en fejl	▶ Sluk for douchetoiletet via afbryderen i 30 sekunder. ▶ Tænd for douchetoiletet via afbryderen. <b>Resultat</b> ✓ Enheden initialiseres igen efter tilkobling.
Douchens rengøringseffekt forringes.	Douchedyser tilstoppet eller defekte	▶ Rengør eller udskift douchedyserne. → Se "Rengøring af douchedyse", side 23. ▶ → Se "Afkalkning af enheden", side 25.
Douchetoiletet når ikke længe den sædvanlige temperatur, når der douches.	Douchetoiletet tilsmudset	▶ → Se "Afkalkning af enheden", side 25. ▶ Sluk for douchetoiletet via afbryderen i 30 sekunder. <b>Resultat</b> ✓ Enheden initialiseres igen efter tilkobling.

## Fjernbetjening er uden funktion

Den følgende tabel hjælper ved fejlsøgningen, hvis:

- fjernbetjeningen ikke har nogen funktion.
- douchetoiletet ikke kan styres med fjernbetjeningen.



Fjernbetjeningen er inaktiv under brugen af Geberit Home-appen.



Hvis enheden er defekt, kan du slukke for den via afbryderen.

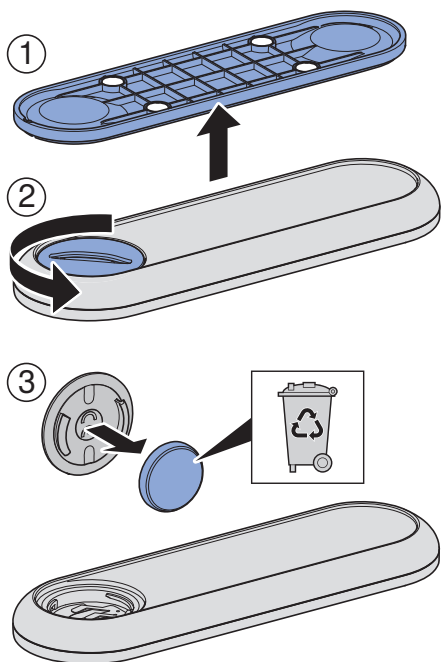
Trin	Problembeskrivelse	Afhjælpning
1	Douchetoiletet kan ikke styres med fjernbetjeningen.	<p>► Udfør ny tilordning af fjernbetjeningen. → Se "Ny tilordning af fjernbetjeningen", side 31.</p> <hr/> <p><b>Resultat</b></p> <p>✓ Status-LED'en på fjernbetjeningen lyser i 3 sekunder.</p>
2	Douchetoiletet kan ikke styres med fjernbetjeningen. Fjernbetjeningen er blevet tilordnet på ny.	<p>► Udskift batteri (type CR2032). → Se "Udskiftning af batteri i fjernbetjeningen", side 31.</p> <p>► Udfør ny tilordning af fjernbetjeningen. → Se "Ny tilordning af fjernbetjeningen", side 31.</p>
3	Batteriet er udskiftet, og fjernbetjeningen er blevet tilordnet igen. Fjernbetjeningen forbliver dog inaktiv ved tryk på knappen.	<p>► Kontakt kundeservice.</p> <hr/> <p><b>Resultat</b></p> <p>✓ Fjernbetjeningen er defekt.</p>

## Udskiftning af batteri i fjernbetjeningen

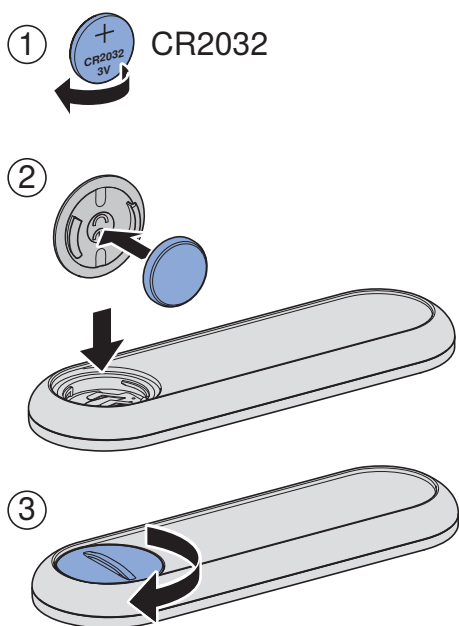
### Forudsætning

- Status-LED'en på forsiden af fjernbetjeningen blinker rødt.
- Under hele forløbet befinder fjernbetjeningen sig inden for douchetoilettets rækkevidde.

- 1** Fjern det brugte batteri. Bortskaf det brugte batteri fagligt korrekt.



- 2** Sæt et nyt batteri af typen CR2032 i.



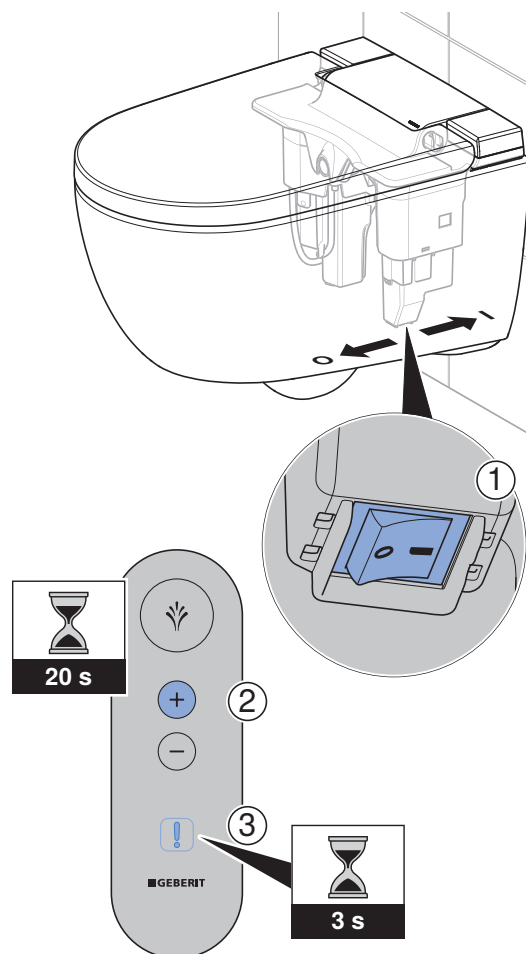
## Ny tilordning af fjernbetjeningen

- i** Enheden kan kun betjenes via en enkelt, tilordnet fjernbetjening.

### Forudsætning

- Enheden er frakoblet.

- ▶ Tænd for enheden, og tryk på knappen <+> på fjernbetjeningen i ca. 20 sekunder, indtil status-LED'en på fjernbetjeningen lyser grønt i ca. 3 sekunder.



### Resultat

- ✓ Douchetoilettet kan styres med fjernbetjeningen.

# Bæredygtighed

---

## Geberit Gruppe og bæredygtighed

Som førende på det europæiske marked inden for sanitetsbranchen står Geberit for vandbesparelse, ressourceeffektivitet og bæredygtig konstruktion. Gruppen har i årtier bevist, at succesrige forretningsaktiviteter kan forenes med en miljøvenlig og social adfærd. En bæredygtig virksomhedsledelse hjælper med at spare omkostninger og nedsætte risici. Geberit ønsker at være et forbillede for kunder, leverandører og andre partnere og at sætte nye standarder. Med til dette hører vandbesparende og bæredygtige produkter, en sikker, miljøvenlig og ressourceeffektiv produktion, en indkøbs- og logistikafdeling med høje standarder inden for miljø og etik, samt gode arbejdsforhold for de 12.000 engagerede og kompetente medarbejdere over hele verden. Firmaets ansvar varetages blandt andet via globale hjælpeprojekter inden for kernekompetencen vand.

## Ecodesign – økobalance

Grundlaget for bæredygtige produkter er en systematisk innovationsproces, hvor de mest miljøvenlige materialer og funktionsprincipper vælges, risici minimeres, og der tilstræbes en høj ressourceeffektivitet. Der kan på anmodning leveres en detaljeret økobalance til dette produkt.

## Økotips

Det pågældende produkt er udviklet med største omhu, også hvad angår forbruget af energi, vand og ressourcer (se også tekniske data). Du kan reducere produktets økologiske fodaftryk ved at efterleve de følgende anbefalinger:

- Sluk for enheden, når du tager på ferie.
- Afbryd douchefunktionen manuelt for at spare varmt vand.
- Brug kun lidt papir til at tørre dig med.
- Sluk for varmtvandsbeholderens varmfunktion, når du ikke har brug for varmt brusevand.
- Brug et miljøvenligt rengøringsmiddel.
- Vedligehold enheden regelmæssigt, og behandl den omhyggeligt for at forlænge holdbarheden.
- Aflever defekte enheder til faglig korrekt bortskaffelse hos Geberit eller til en autoriseret partner.



# Bortskaffelse

---

## Bortskaffelse af affald fra elektrisk og elektronisk udstyr



Symbolet med en overstreget skraldespand betyder, at affaldet fra elektrisk og elektronisk udstyr ikke må bortskaffes med restaffaldet, men skal bortskaffes separat. Slutbrugerne er retligt forpligtet til at returnere gammelt udstyr med henblik på korrekt bortskaffelse til offentlige affaldsselskaber, distributører eller Geberit. Mange distributører af elektrisk og elektronisk udstyr er forpligtet til at tage affald fra elektrisk og elektronisk udstyr tilbage gratis. Kontakt det ansvarlige salgs- eller serviceselskab for at returnere til Geberit.

Gamle batterier og akkumulatorer, der ikke er omsluttet af det gamle udstyr, samt lamper, der kan fjernes fra det gamle udstyr, uden de går i stykker, skal adskilles fra det gamle udstyr, før de leveres til et bortskaffelsessted.

Hvis personoplysninger opbevares i det gamle udstyr, er slutbrugerne selv ansvarlige for at slette dem, inden de leverer det til et bortskaffelsessted.

## Slutbrugergaranti

---

### Slutbrugergaranti

Følgende slutbrugergaranti ("garanti") gælder ved siden af det ved lov fastsatte ansvar for materielle fejl, der påhviler kontrahenten, og har ingen indvirkning derpå. De rettigheder, der følger af det ved lov fastsatte ansvar for materielle fejl, kan udøves gratis og uafhængigt af denne garanti. Du er ikke begrænset af denne garanti.

Denne garanti gælder kun for fast monterede Geberit AquaClean produkter, der er mærket med et Geberit serienummer ("produkt").

Garantien gives kun, hvis produktet er installeret i bestemte lande. Der findes en liste over disse lande på den sidste side i betjeningsvejledningen ("liste"). Garantien gives af den Geberit virksomhed, der er ansvarlig for det land, hvor produktet er blevet installeret ("Geberit"). Du kan finde kontaktoplysningerne og webadressen for Geberit på listen.

1. Geberit garanterer slutbrugeren, at produktet er fri for materiale- og produktionsfejl. Garantien er gyldig i en periode på to år fra produktets installationsdato hos slutbrugeren. Slutbrugeren kan forlænge garantien med yderligere et år til i alt tre år, hvis slutbrugeren inden for 90 dage fra installationsdatoen enten returnerer garantibeviset, der er vedlagt produktet, komplet udfyldt til Geberit, eller udfylder og indsender garantiformularen på Geberits hjemmeside (i det følgende kaldet "garantiperioden").

Garantiens omfang er som følger:

- a) I de første to år af garantiperioden istandsætter eller skifter Geberit i tilfælde af materiale- og produktionsfejl de defekte dele gratis gennem en af Geberit autoriseret kundeservice.
  - b) I det tredje år af garantiperioden leverer Geberit i tilfælde af materiale- eller produktionsfejl gratis reservedele til udskiftning af defekte dele til en af Geberit autoriseret kundeservice, som slutbrugeren har valgt at lade reparationen udføre af.
2. Slutbrugeren kan ikke fremsætte yderligere krav over for Geberit ud over bestemmelserne i denne garanti.
  3. Der kan kun gøres garantikrav gældende under følgende forudsætninger:
    - a) Produktet er monteret og taget i drift af en VVS-installatør eller af en af Geberit autoriseret kundeservice. Slutbrugeren får ved forespørgsel hos Geberit en oversigt over de af Geberit autoriserede kundeservices.

- b) Der ikke er foretaget ændringer af produktet, i særdeleshed er der ikke fjernet eller skiftet dele eller foretaget yderligere installationer.
  - c) Produktets fejl skyldes ikke ukorrekt installation eller ukorrekt brug eller mangelfuld pleje og vedligeholdelse.
4. For at gøre rettighederne i henhold til denne garanti gældende er det tilstrækkeligt med en skriftlig eller mundtlig henvendelse til Geberit via de kontaktoplysninger, der er angivet på listen eller Geberits hjemmeside, og fremlæggelsen af et købsbevis, hvoraf produktbetegnelsen og købsdatoen fremgår. Følgende oplysninger skal som minimum vedlægges henvendelsen:
- a) Navn, adresse og e-mailadresse på den kunde, der har købt produktet, evt. også firmanavn og telefonnummer
  - b) Produktets model og serienummer
  - c) Oplysninger om produktets materiale- eller produktionsfejl
5. Denne garanti er udelukkende underlagt lovgivningen i det land, hvor produktet er blevet installeret. FN's konvention om aftaler om internationale køb af løsøre er udelukket. Hvis kunden er en handlende, en offentligretlig juridisk person eller en offentligretlig særlig fond, er værnetinget for alle tvister, der opstår som følge af kontraktforhold mellem kunden og udbyderen, Geberits hovedsæde.

# Tekniske data og overensstemmelse

## Tekniske data

Mærkespænding	230 V AC
Netfrekvens	50 Hz
Effektforbrug	850 W
Effektforbrug i standby	≤ 0,5 W
Nettilslutning	Nettilslutning via systemstik med fleksibel kappeledning med 3 ledere
Beskyttelsestype	IPX4
Beskyttelsesklasse	I
Trådløs teknologi	Bluetooth® Low Energy <sup>1)</sup>
Frekvensområde	2400-2483,5 MHz
Maksimal udgangseffekt	0 dBm
Douchevarighed	20 s
Antal tryktrin for douchestrålen	5
Vandtemperatur	34–40 °C
Driftstemperatur	5–40 °C
Vandstrømstryk	50–1000 kPa
	0,5–10 bar
Minimumsvandstrømstryk	50 kPa
	0,5 bar
Beregnet gennemstrømningsværdi	0,02 l/s
Maksimal belastning af toiletsæde	150 kg

<sup>1)</sup> Mærket Bluetooth® og dets logoer tilhører Bluetooth SIG, Inc. og bruges af Geberit på licens.

## Forenklet EU-overensstemmelseserklæring

Hermed erklærer Geberit International AG, at radioudstyrstypen Geberit AquaClean Alba er i overensstemmelse med direktiv 2014/53/EU.

EU-overensstemmelseserklæringens fulde tekst kan findes på følgende internetadresse:

<http://doc.geberit.com/971625000.pdf>.

# Kontakt

---

## Hovedkvarter

(CH / LI)

Geberit Vertriebs AG

Schachenstrasse 77

8645 Jona

Schweiz / Suisse / Svizzera

T +41 848 882 982

service.ch@geberit.com

www.geberit-aquaclean.ch

www.geberit.ch

## Europa

(AT)

Geberit Vertriebs GmbH & Co. KG

Gebertstrasse 1

3140 Pottenbrunn / St. Pölten

Oesterreich

T +43 2742 401-500

aquaclean.at@geberit.com

www.geberit-aquaclean.at

www.geberit.at

(BE)

Geberit nv/sa

Ossegemstraat 24

1860 Meise

België / Belgique

T +32 2 252 01 11

aquaclean.be@geberit.com

www.geberit-aquaclean.be

www.geberit.be

(BG)

Юнитрейд Интернешънъл ЕООД

бул. "Черни връх" 161-A

1407 София

България

T +359 2 968 11 11

F +359 2 968 10 01

unitrade@unitrade-bg.com

www.unitrade-bg.com

(CZ)

Geberit spol. s r.o.

Sokolovská 2408/222

190 00 Praha 9

Česká Republika

T +420 284 689 670

sekretariat.cz@geberit.com

www.geberit-aquaclean.cz

www.geberit.cz

(DE)

Geberit Vertriebs GmbH Kundendienst/  
Servicestelle

Theuerbachstrasse 1

88630 Pfullendorf

Deutschland

T +49 75 52 934 10 11

service.de@geberit.com

www.geberit-aquaclean.de

www.geberit.de

(DK)

Geberit A/S

Lægårdsvej 26

8520 Lystrup

Danmark

T +45 86 74 10 86

F +45 86 74 10 98

service.dk@geberit.com

www.geberit-aquaclean.dk

www.geberit.dk

(ES / AD / GI)

Geberit S.A.U.

Plaza Europa, 2-4, 6ª planta

08902 L'Hospitalet del Llobregat (Barcelona)

España

T +34 900 23 24 25

info.iberia@geberit.com

www.geberit.es

(FI)

Geberit Oy

Lumijälki 2

01740 Vantaa

Suomi

T +358 (0)10 662 302

asiakaspalvelu@geberit.com

www.geberit.fi

(FR / MC)

Geberit s.a.r.l

ZA du Bois Gasseau - CS40252 Samoreau

77215 Avon Cedex

France

T +33 1 60 71 66 61

service.technique@geberit.com

www.geberit-aquaclean.fr

www.geberit.fr

(GB / IE)

Geberit Sales Ltd.

Geberit House

Edgehill Drive

Warwick CV34 6NH

UK

T +44 1926 516 800

T +44 1926 400 101

Eire T +44 1622 717 811

aquaclean.uk@geberit.com

www.geberit-aquaclean.co.uk

www.geberit.co.uk

(GR)

Geberit Greece S.M.P.C

572 Vouliagmenis Avenue

16452 Argyroupoli Athens

Hellas

sales.gr@geberit.com

www.geberit.gr

(HR / BA)

Geberit prodaja d.o.o. , Ruše

Podružnica Zagreb

Samoborska cesta 218

10090 Zagreb

Hrvatska

T +385 1 3867 800

service.hr@geberit.com

www.geberit.hr

(HU)

Geberit Kft.  
1117 Budapest  
Alíz utca 4.  
Magyarország  
T +36 1 204 4187  
service.hu@geberit.com  
www.geberit.hu

(IT)

Geberit Marketing e Distribuzione SA  
Via Gerre 4  
6928 Manno  
Svizzera  
T +41 91 611 92 92  
F +41 91 611 93 93  
aquaclean.it@geberit.com  
www.geberit-aquaclean.it  
www.geberit.it

(LU)

Geberit Luxembourg  
5, rue Jules Ferry  
4368 Belval (Sanem)  
Luxembourg  
T +352 54 52 26  
F +352 54 54 91  
service.lu@geberit.com  
www.geberit.lu

(NL)

Geberit B.V.  
Fultonbaan 15  
3439 NE Nieuwegein  
Nederland  
T +31 (0)3060 57700  
F +31 (0)3060 53392  
service.nl@geberit.com  
www.geberit-aquaclean.nl  
www.geberit.nl

(NO)

Geberit AS  
Luhrtoppen 2  
1470 Lørenskog  
Norge  
T +47 67 97 82 00  
gacservice.no@geberit.com  
www.geberit-aquaclean.no  
www.geberit.no

(PL)

Geberit Sp. z o.o.  
ul. Postępu 1  
02-676 Warszawa  
T +48 22 376 01 01 lub  
T +48 801 17 17 17  
info.pl@geberit.com  
www.geberit-aquaclean.pl  
www.geberit.pl

(PT)

Geberit Tecnologia Sanitária, S.A  
Rua Cupertino de Miranda, nº 12-2º A  
1600-485 Lisboa  
Portugal  
T 800 25 26 27  
info.iberia@geberit.com  
www.geberit.pt

(RO)

Geberit S.R.L  
Strada Izvor, Nr. 80, Et. 9  
Sector 5, Bucuresti  
România  
T +40 21 330 30 80  
info.ro@geberit.com  
www.geberit.ro

(RS / MK / ME)

Geberit prodaja d.o.o.

Predstavništvo za Srbiju

Crnu Goru i Severnu Makedoniju

Vojvode Skopljanca 24

RS -11000 Beograd

Serbija

T + 381 11 30 96 430

service.rs@geberit.com

www.geberit.rs

(SE / IS)

Geberit AB

Folketshusgatan 1

Box 140

295 31 Bromölla

Sverige

T +46 456 480 00

aftersales.se@geberit.com

www.geberit-aquaclean.se

www.geberit.se

(SI / AL)

Geberit prodaja, d.o.o.

Bezena 55 A

2342 Ruše

Slovenija

T +386 1 586 22 00

service.si@geberit.com

www.geberit.si

(SK)

Geberit Slovensko s.r.o.

Karadžičova 10

821 08 Bratislava 2

Slovensko

T +421 2 49 20 30 71

sekretariat.sk@geberit.com

www.geberit.sk

(TR)

Geberit Tesisat Sistemleri Tic Ltd. Şti.

İçerenköy Mah. Engin Sok. No: 10

34752 Ataşehir-İstanbul

Türkiye

T +90 216 340 82 73

F +90 216 340 82 79

service.tr@geberit.com

geberit.com.tr

## Afrika og Mellemøsten

(AE / BH / KW / OM / QA / SA)

Geberit International Sales AG

Dubai Branch

B702-B705

Building No. 1

Dubai Design District

AE-PO Box

282317 Dubai

United Arab Emirates

T +971 4 204 5477

F +971 4 204 5497

sales.gulf@geberit.com

www.geberit.ae

(IL)

Geberit Israel LTD

(North) Barkat 4 Industrial Park

Caesarea 3079897

Israel

T +972 4 6907207

isro@geberit.com

www.geberit.co.il

(ZA)

Geberit Southern Africa (Pty.) Ltd.

6 Meadowview Lane,

Meadowview Business Estate,

Longmeadow, Linbro Park

Johannesburg

South Africa

T +27 11 444 5070

F +27 11 444 5992

service.za@geberit.com

www.geberit.co.za

## Asien

(CN)

吉博力(上海)贸易有限公司

地址: 上海市嘉定区南翔高科

技园区惠平路1515号

邮编: 201802

People's Republic of China

(CN)

Geberit (Shanghai) Trading Co., Ltd.

Nanxiang Hi-Tech, Jiading District, Shanghai

Nr. 1515, Huiping Road, Technology park

Zipcode 201802

People's Republic of China

T +86 21 61853188

Hotline 400-920-1100

www.geberit.com.cn

(SG / TH / JP / PH / KR / VN / KH / MY / TW / ID /  
HK / MO)

Geberit South East Asia Pte Ltd

8 Kallang Avenue, #17-09, Aperia Tower 1

Singapore 339509

Singapore

T +65 6250 4011

sales.sg@geberit.com

www.geberit.com.sg



## **Andre lande**

(GE / AZ / IQ / UZ)

Geberit Tesisat Sistemleri Tic Ltd. Őti.

İçerenky Mah. Engin Sok. No: 10

34752 AtaŐehir-İstanbul

Trkiye

T +90 216 340 82 73

F +90 216 340 82 79

service.tr@geberit.com

geberit.com.tr

(GISA / GR / EG / NG / KE / MA / UA)

Geberit International Sales

Neue Jonastrasse 59

8640 Rappenswil

Schweiz

T +41 848 882 982

T +41 55 221 62 00

sales@geberit.com

www.geberit-global.com.ch







---

**Geberit International AG**  
**Schachenstrasse 77, CH-8645 Jona**  
**documentation@geberit.com**  
**www.geberit.com**