

INDEKLIMA

Installationsvejledning

Wavin Ventiza PP60 dHRU-01



wavin

orbia

Indholdsfortegnelse

1 INDLEDNING – GENERELLE SIKKERHEDSANVISNINGER.....	3
1.1 AREMÆRKER, OPHAVSRETTIGHEDER OG EJENDOMSRETTIGHEDER.....	4
1.2 OVERENSSTEMMELSE.....	4
1.3 OVERSIGT OVER ENHEDER	4
1.4 SPECIFIKATIONER.....	5
2 FORBEREDELSE	5
2.1 INSTALLATION	5
2.2 FORBEREDELSE.....	6
2.3 ENHED SAMLING.....	7
2.4 ELEKTRISKE FORBINDELSER.....	11
2.5 KONFIGURATION	11
2.6 FJERNBETJENING.....	12
2.7 VISUELLE SIGNALER OG VISUELLE INDIKATORER.....	13
3 TJENESTE	14
4 FEJLSØGNING	15
5 EU-OVERENSSTEMMELSESERKLÆRING.....	16

1 Indledning

Generelle sikkerhedsanvisninger

Denne enhed er fremstillet i overensstemmelse med de gældende EU-direktiver. Produktet er designet til ventilation af boliger. Ventilationen foregår med varmegenvinding af rum ved montering in ydervægge. Brug ikke enheden til et andet formål end dets tilsluttede anvendelse.

1. Når du har pakket enheden ud, skal du kontrollere, at den er i god stand. Sørg for, at emballagemateriale (plastfilm, polystyren osv.) ikke kan komme i hænderne på børn, da de er en potentiel kilde til fare.

2. Før du tilslutter enheden, skal du sørge for, at oplysningerne på typepladen svarer til strømforsyningen på installationsstedet. Montér enheden, så ventilatorbladene er i en højde på mindst 2,3 m over jorden.

3. Udstyret må kun anvendes i overensstemmelse med dets udtrykkeligt angivne tilsluttede anvendelse. Producenten er ikke ansvarlig for skader forårsaget af ukorrekt, forkert eller urimelig brug af enheden.

4. Brug ikke enheden i miljøer, der indeholder ætsende eller eksplosive dampe.

5. Afbryd strømforsyningen, før du udfører rengøring eller vedligeholdelse. Vedligeholdelses- eller rengøringsarbejde, der kræver demontering af udstyret, må kun udføres af kvalificeret personale.

6. Sørg for, at enheden er fuldt samlet, før du bruger den.

7. Rengør ventilator, motorhus og gitre med jævne mellemrum, men mindst en gang om året eller oftere under kraftig brug. Fjern snavs og indkapslinger, og kontroller ventilatoren for deformationer og revner. Sørg også for, at ventilatoren roterer frit og jævnt, og at den er fast forbundet med motorakslen. Manglende overholdelse af disse instruktioner kan kompromittere enhedens og brugerens sikkerhed.

8. Hvis du tager enheden ud af drift, skal du fjerne strømforsyningen for at forhindre, at den tændes igen. Sikre potentielt farlige dele af enheden på en sådan måde, at de ikke længere udgør en fare, især for børn, der kan lege med dem.

9. Installationen af udstyret skal udføres af kvalificeret personale i overensstemmelse med producentens anvisninger. Forkert montering kan føre til skader på mennesker og dyr samt forårsage skade på ejendom, som producenten ikke kan holdes ansvarlig for.

10. Enheden er permanent installeret, den skal tilsluttes lysnettet via et fleksibelt kabel.

11. For korrekt drift af enheden er det vigtigt at sikre den nødvendige lufttilførsel til det ventilerede rum. Hvis der også er et fast, flydende eller gasformigt brændstofapparat i det ventilerede rum (f.eks. vandvarmer, ovn, kedel osv.), der ikke er helt forseglet, skal du sørge for, at tilførslen af udeluft også sikrer korrekt forbrænding af brændstoffet i denne enhed. Den udsugede luft må ikke ledes ind i kanaler, der er beregnet til varmluftafløb (f.eks. udstødningsgasser fra gasfyrede vandvarmere). Enheden skal lede udblæsningsluften gennem et separat udstødningsrør eller direkte udenfor.

12. Enheden kan bruges af børn fra 8 år, af personer med fysiske, sensoriske eller mentale funktionsnedsættelser og af personer uden passende erfaring eller viden, forudsat at de er under opsyn eller har modtaget instruktioner om, hvordan man bruger enheden sikkert og kender og forstår de involverede farer. Børn må dog ikke lege med enheden. Rengørings- og vedligeholdelsesarbejde, der skal udføres af brugeren, må ikke udføres af børn uden opsyn.

1.1 Varemærker, ophavsrettigheder og ejendomsrettigheder

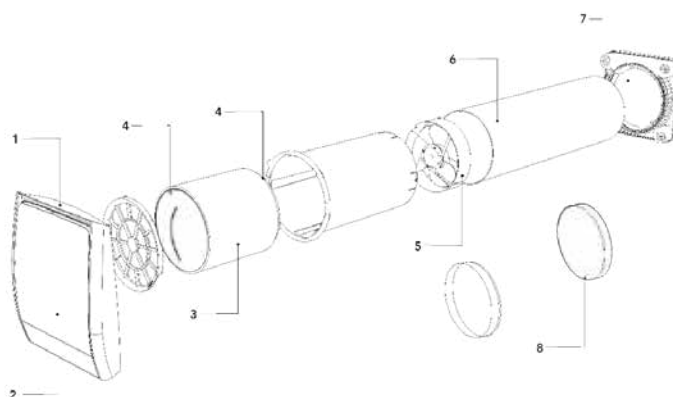
Ventiza er et registreret varemærke tilhørende Wavin. Alle varemærker, der anvendes i denne dokumentation, tilhører deres respektive producenter og anerkendes hermed.

1.2 Overensstemmelse

Ventilationsaggregatet overholder de tekniske sikkerhedskrav og standarder for elektriske apparater til husholdningsbrug. Det er i overensstemmelse med gældende direktiver i Den Europæiske Union og Det Forenede Kongerige.

1.3 Oversigt over enheder

Enheden består af et hovedmodul med hængslet panel, som er placeret inde i rummet, der skal ventileres, samt et vægmonteret rør med keramisk varmeveksler og filtre og et lydabsorberende eksternt gitter.



1. Hovedmodul
2. Hængslet panel
3. Keramisk varmeveksler
4. Filter

5. Ventilator med motor
6. Vægmonteringsrør 500mm
7. Udvendigt gitter
8. Dækpaneler til vægmonteret rør

1.4 Specifikationer

Det decentrale ventilationsanlæg med varmegenvinding er klassificeret som et klasse II-produkt med beskyttelsesklasse IPX4.

Den er designet til indendørs installation ved driftstemperaturer mellem -30 °C og +50 °C.

Ventilationsenhedens design med varmegenvinding udvikler sig løbende, så nogle modeller kan afvige fra beskrivelsen i denne vejledning.



1.4.2 Tekniske data

Spænding	220-240V AC, 50Hz			
Maks. Effektivitet	93%			
Hastighedsniveauer	Nat	1	2	3
Luftmængde	10 m ³ /t	20 m ³ /t	40 m ³ /t	60 m ³ /t
Effektforbrug	4,1W	4,8W	5,9W	7,9W
Lydtrykniveau 3m	-	23 dB(A)	35 dB(A)	42 dB(A)

2 Forberedelse

2.1 Installation

Installationen af enheden må kun udføres af kvalificeret personale.

Sluk for strømforsyningen på installationsstedet, før du tilslutter enheden elektrisk.

Montér ikke enheden i nærheden af gardiner og lignende, da disse kan forstyrre enhedens funktion.

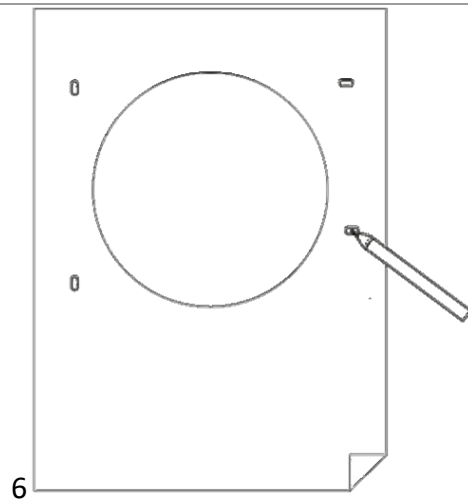
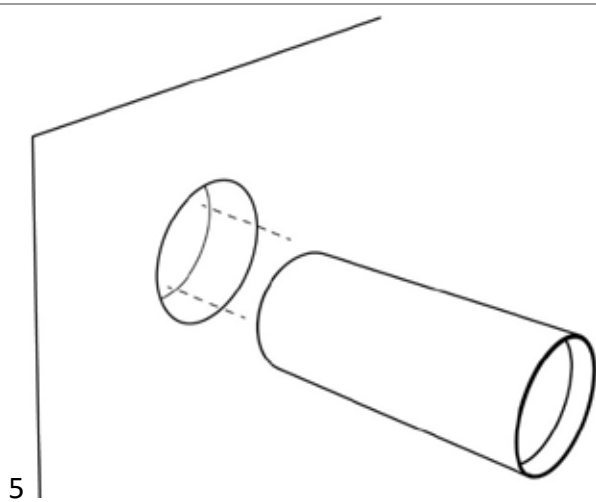
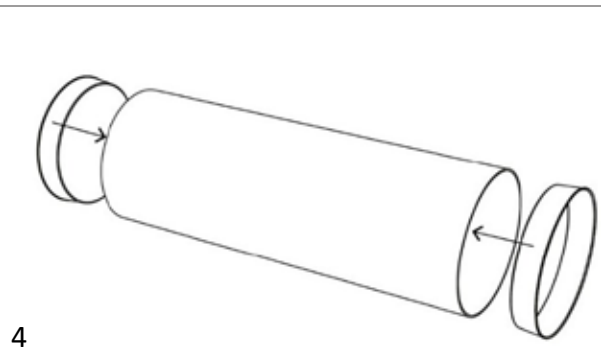
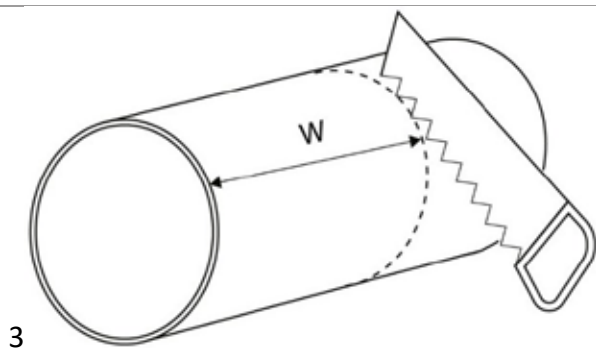
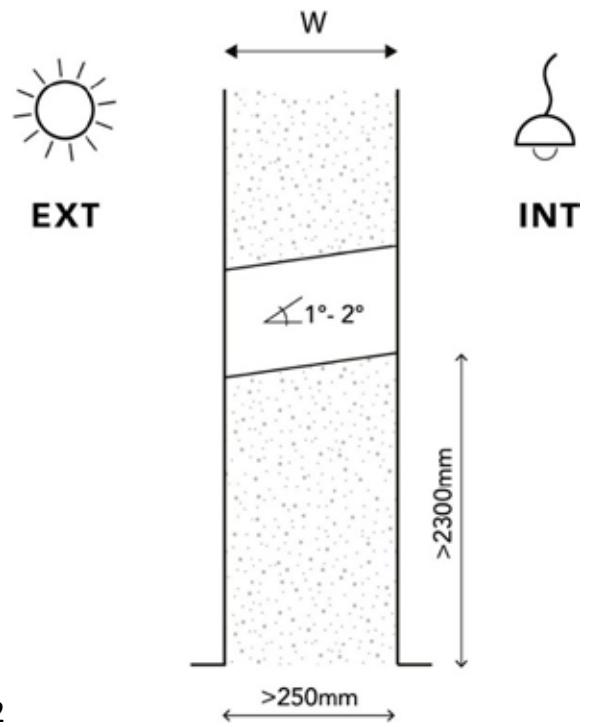
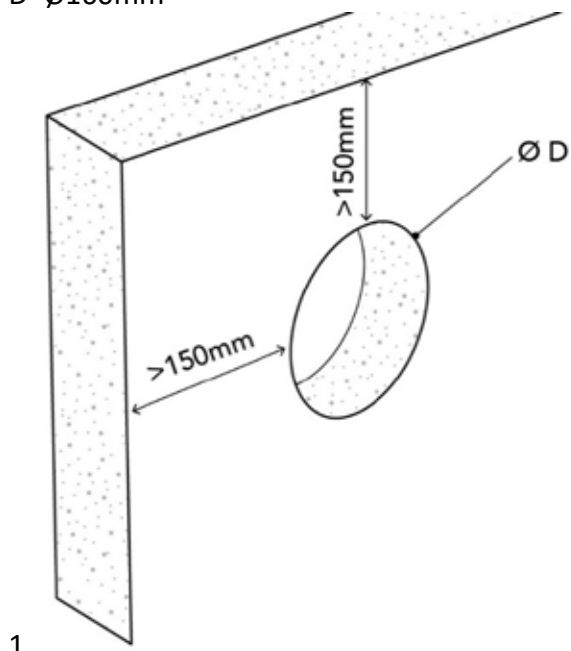
Sørg for, at ventilatorbladene er i en højde på mindst 2,3 m over jordoverfladen efter installationen af enheden.

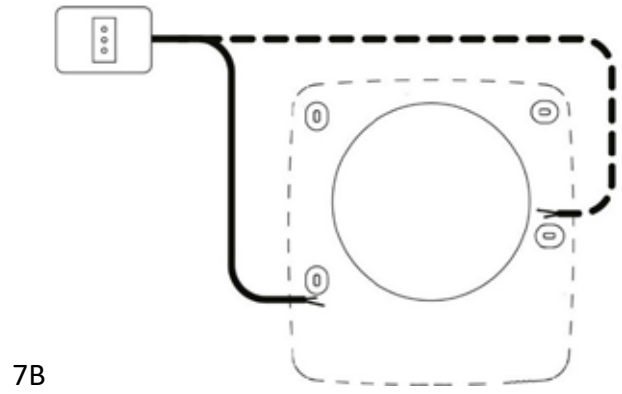
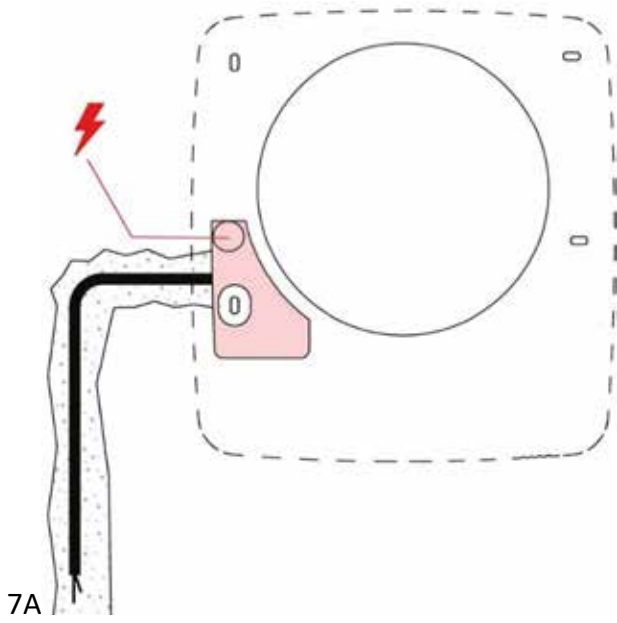
Hvis der er installeret flere enheder, skal afstanden mellem to enheder være mindst 3 meter hver.

Før du monterer enheden, skal du læse instruktionerne omhyggeligt og følge alle instruktioner i den. Sørg for, at alle værktøjer og materialer, der kræves til montering, er tilgængelige.

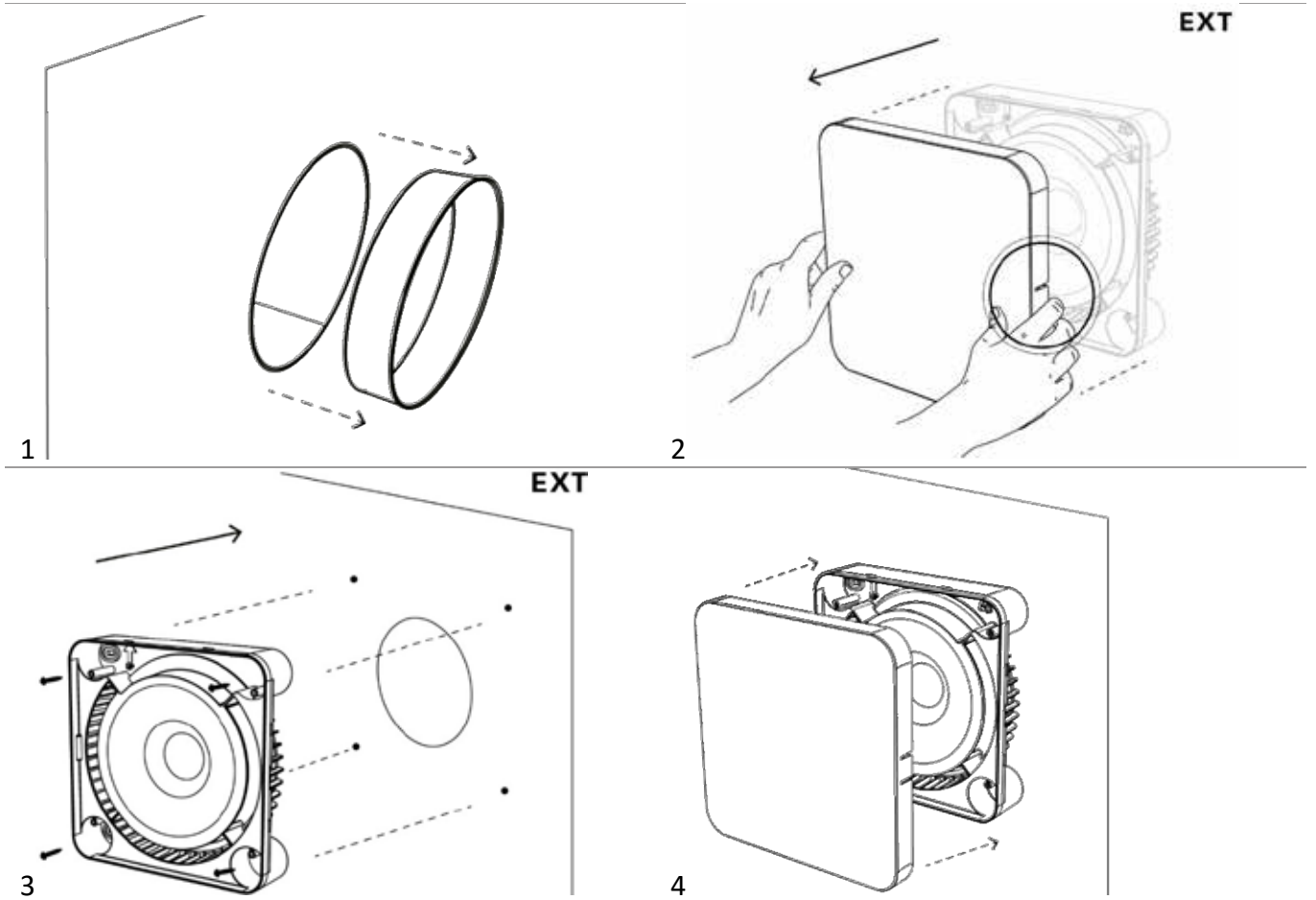
2.2 Forberedelse

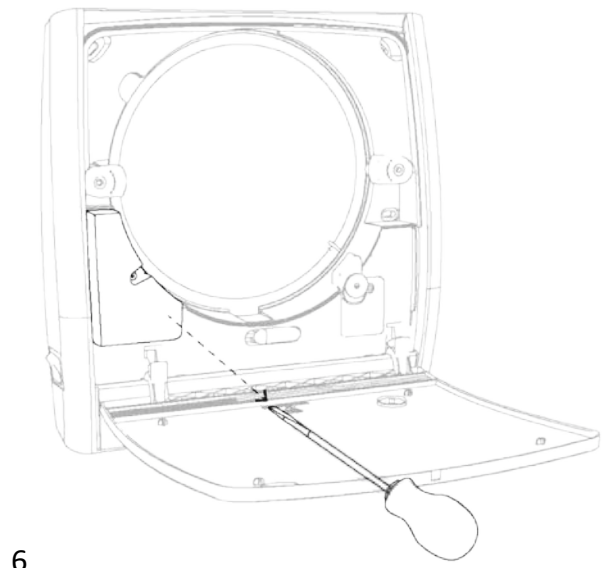
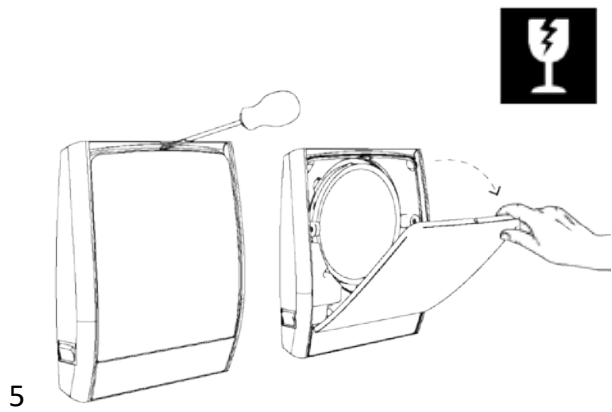
$D = \varnothing 160\text{mm}$



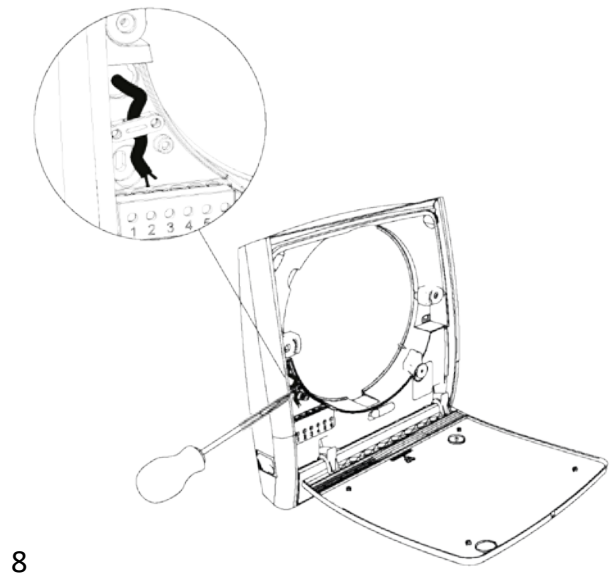
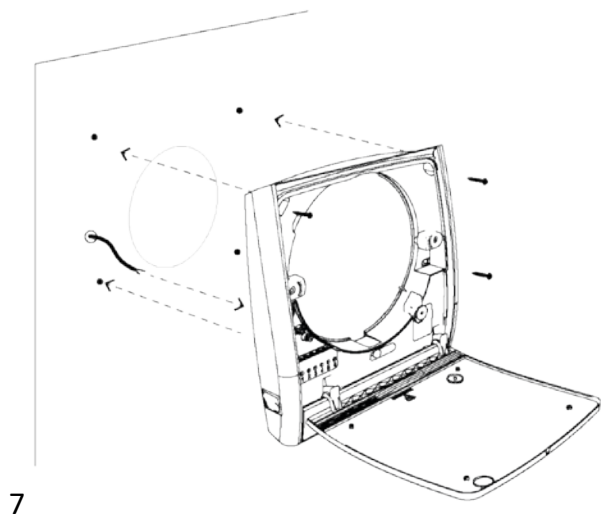


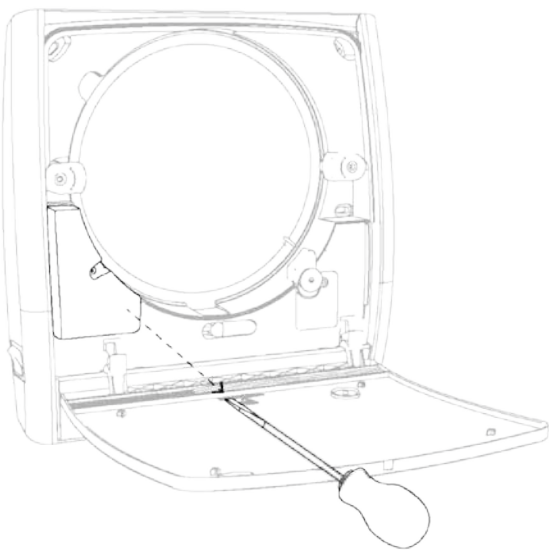
2.3 Enhed samling



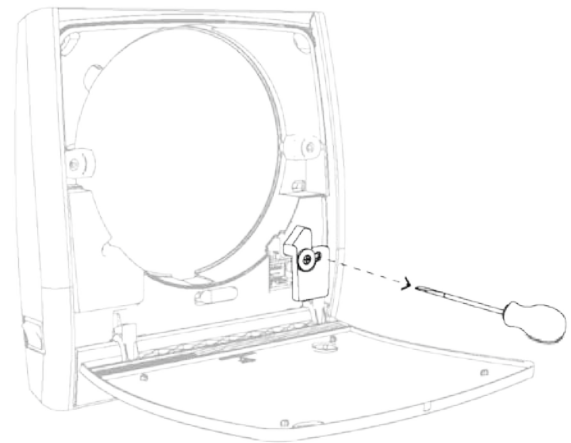


Se "ELEKTRISKE FORBINDELSER"

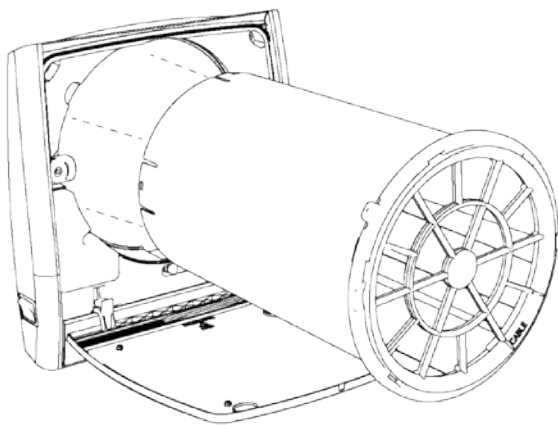




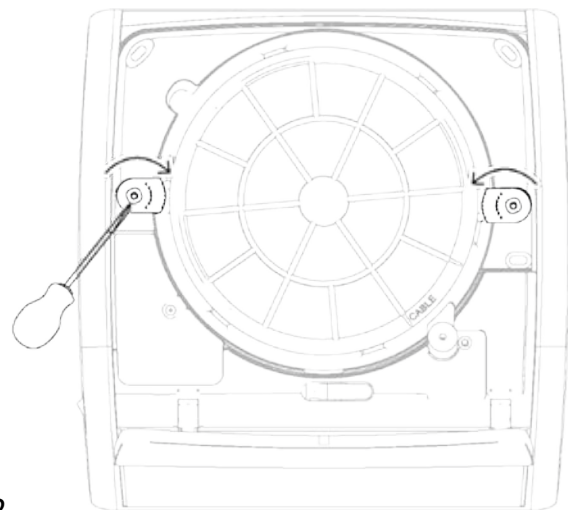
9



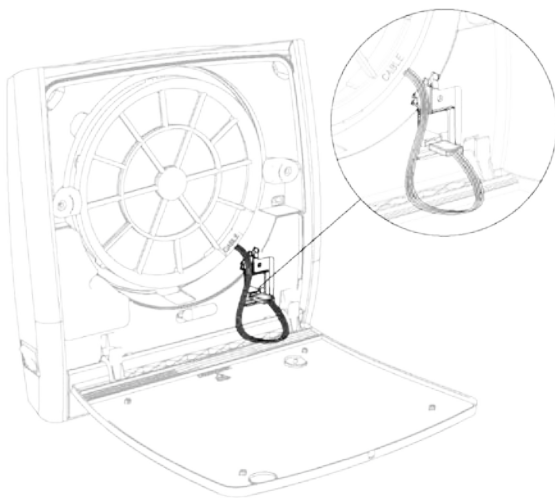
10



11

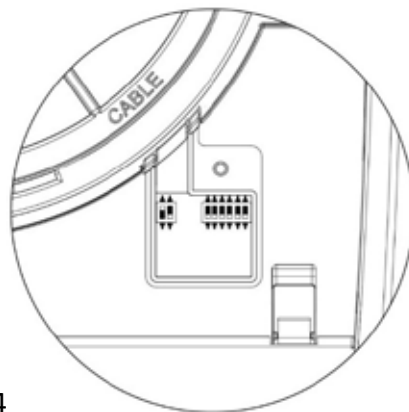


12

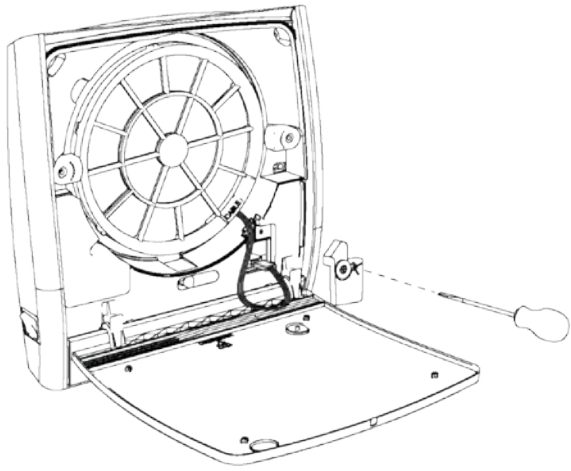


13

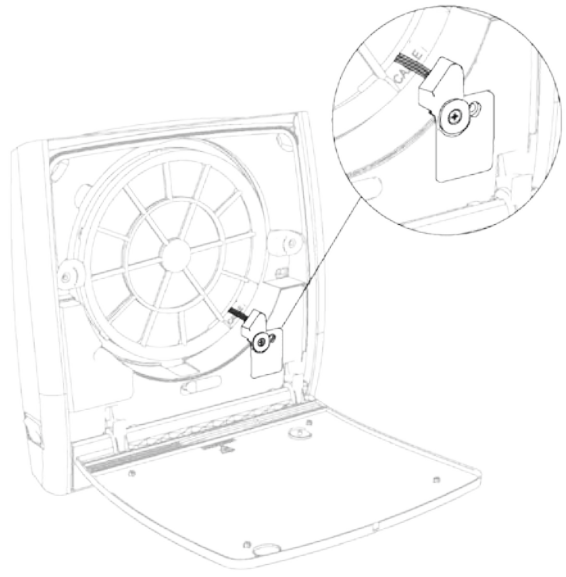
Se kapitlet "KONFIGURATION"



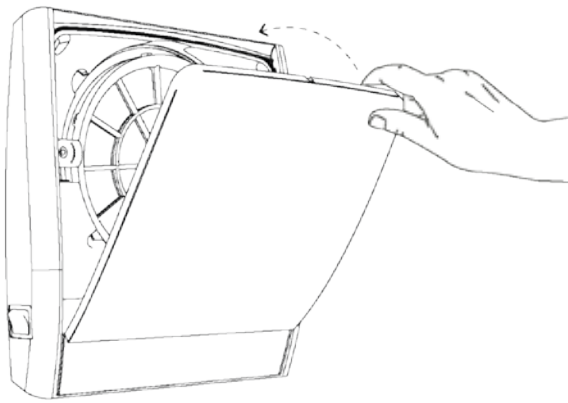
14



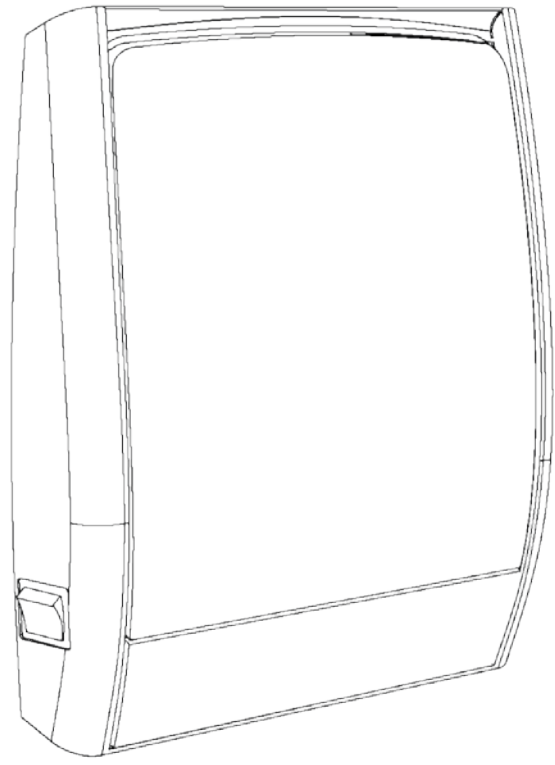
15



16



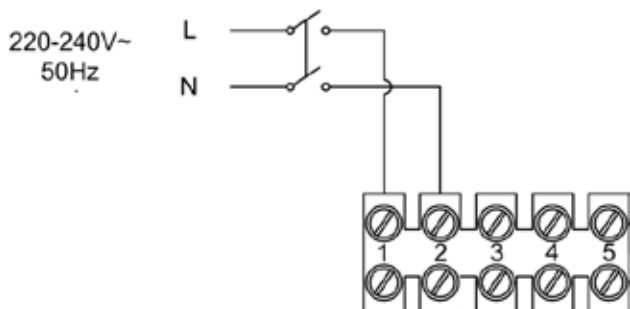
17



18

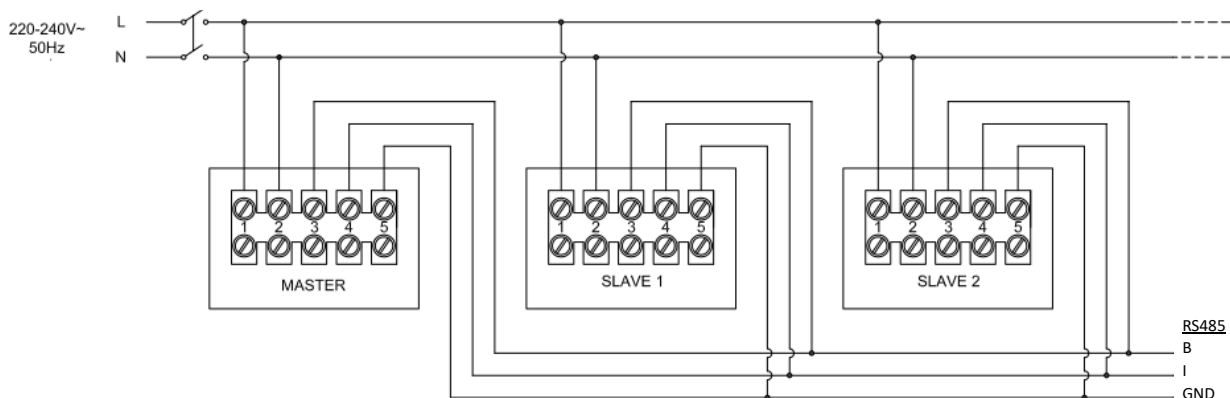
2.4 Elektriske forbindelser

2.4.1 Forbindelse som en enkelt enhed



2.4.2 Tilslutning som en del af et MASTER SLAVE-systemer

OBS: På nuværende tidspunkt skal hovedafbrydere på alle enheder indstilles til "0".

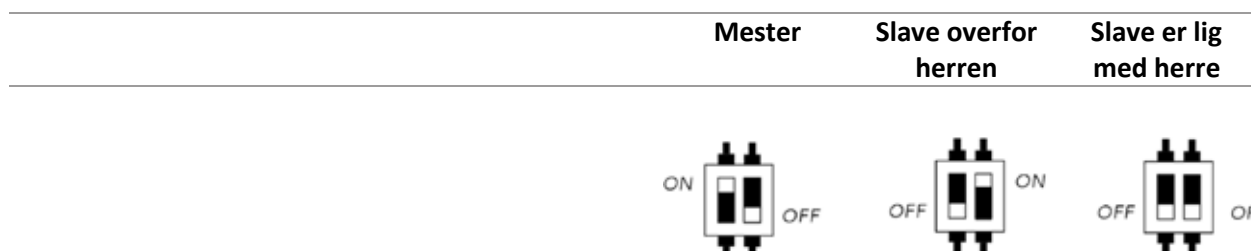


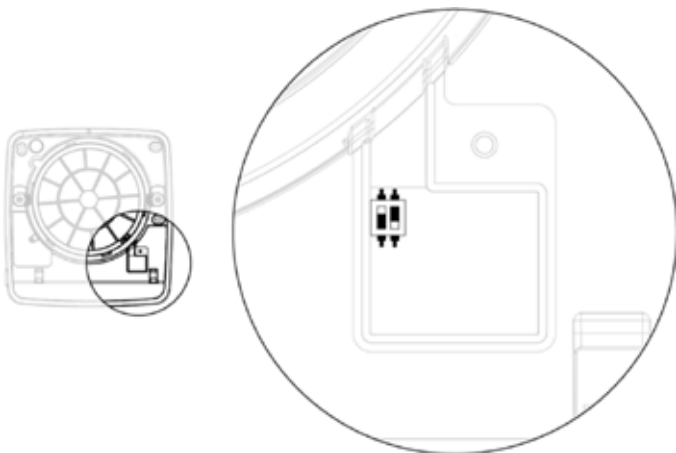
OBS: Fugtigheds- og skumringssensorerne registrerer værdierne for den første tilsluttede ventilationsenhed. For systemer med meget lange kabler eller i miljøer med en række elektriske eller elektroniske enheder, der kan forårsage signalinterferens, skal du bruge afskærmede kabler og tilslutte en 120 ohm terminator til terminal 3 og 4 på den sidste enhed.

2.5 Konfiguration

Fortsæt til enhedskonfiguration som vist i nedenstående figur. Husk, at den første monterede enhed skal fungere som en MASTER, og de resterende installerede enheder skal konfigureres sekventielt som SLAVE REVERSE TO MASTER efterfulgt af SLAVE EQUALS MASTER.

OBS: MASTER-enheden er den eneste, der modtager kommandoer fra controlleren, og er den eneste enhed, der registrerer de omgivende forhold baseret på sensorerne. Således styrer MASTER-enheden hele resten af ventilationsystemet.





For store lejligheder eller i tilfælde af ventilationssystemer over flere etager anbefales det at opdele systemet i flere zoner (opholdsstue - soveområde eller 1. sal - 2. sal) for at forenkle kontrollen.

2.5.1 Nulstil konfiguration

Hvis enhederne er konfigureret forkert på grund af forkerte DIP-switch indstillinger eller forkert MASTER SLAVE-konfiguration, skal du gøre som følger:

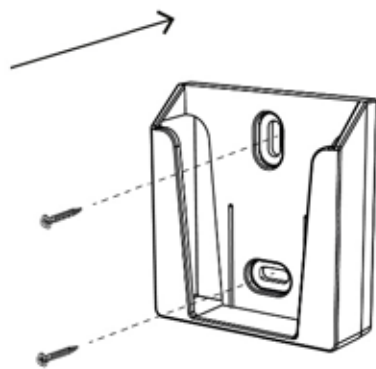
- ⦿ Sluk for enheden ved hjælp af hovedkontakten.
- ⦿ Skift DIP-switch indstillingen efter ønske.
- ⦿ Tænd enheden igen ved hjælp af hovedkontakten.

Når du har gennemført disse trin, er enheden konfigureret korrekt.

ADVARSEL: Hvis du ændrer DIP-kontaktindstillingen, mens enheden er tændt, træder ændringerne ikke i kraft. Enheden fortsætter med at arbejde med de tidligere indstillinger.

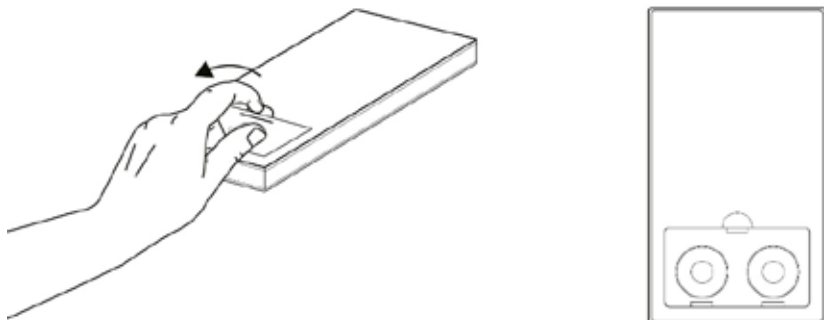
2.6 Fjernbetjening

2.6.1 Vægbeslag



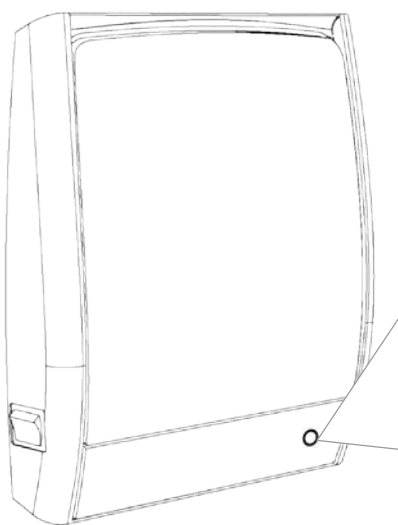
2.6.2 Batterier

Hvis produktet holder op med at reagere på de kommandoer, der sendes af fjernbetjeningen, eller displayet er slukket, skal du udskifte batterierne som vist nedenfor.



Batteritype CR2032 3V. Det anbefales at bortskaffe batterier i de udpegede indsamlingsboks eller i overensstemmelse med lokal lovgivning.

2.7 Visuelle signaler og visuelle indikatorer





















- **Modtagelse af kommandoer:** Når ventilationsenheden modtager en kommando korrekt, lyder et akustisk signal. Den hvide LED blinker en gang.
- **Overvågningstilstand:** Når enheden er i overvågningstilstand, blinker den røde LED hvert 60. sekund.
- **Fugtighedsalarm:** Når ventilationsaggregatet aktiverer fugtighedsalarmer i løbet af dagen, lyser den røde LED kontinuerligt.
- **Filteralarm:** Når ventilationsaggregatet aktiverer filteralarmer, lyser den røde LED kontinuerligt.

OBS: Når enheden tændes for første gang, og hver gang den skiftes fra standby tilstand eller fra slukket tilstand til tændt tilstand, åbnes det hængslede panel ikke før med en forsinkelsestid på 40 sekunder.

BEMÆRK: Udtrykket "varmegenvindingsoperation" betyder, at når det hængslede panel er åbent, fungerer ventilationsenhederne skiftevis i 70 sekunder i udstødningstilstand og 70 sekunder i forsyningstilstand.

3 Tjeneste

	Knap	Display	Fugt sensor	Nat sensor	Frontpanel	Driftstilstand	Fugt alarm
Automatisk tilstand			Aktiv	Aktiv	Åben	Varmegenvinding	Drift af udblæsningsluft
Overvågningstilstand			Aktiv	Aktiv	Lukket	Dvale	Drift af udblæsningsluft
Manueltilstand			Inaktiv	Inaktiv	Åben	Varmegenvinding	Deaktiveret
Nat-tilstand			Inaktiv	Inaktiv	Åben	Varmegenvinding	Deaktiveret
Tidsstyret udsugningslufttilstand			Inaktiv	Inaktiv	Åben	Udsugning	Deaktiveret
Tværgående ventilation Master-slave			Inaktiv	Inaktiv	Åben	Tværgående Master-Slave	Deaktiveret
Tværgående ventilation Slave-Master			Inaktiv	Inaktiv	Åben	Tværgående Slave-Master	Deaktiveret
Udsugningstilstand			Inaktiv	Inaktiv	Åben	Udsugning	Deaktiveret
Indblæsningstilstand			Inaktiv	Inaktiv	Åben	Indblæsning	Deaktiveret

4 Fejlsøgning

Enheden tændes ikke.	Kontroller, at enheden er korrekt tilsluttet.
	Kontroller, at ON/OFF-kontakten (I/O) er indstillet til ON.
Enheden tændes korrekt, men modtager ikke et signal fra fjernbetjeningen.	Kontroller, at batteriet er sat i fjernbetjeningen.
	Sørg for, at batteriet i fjernbetjeningen ikke er tomt.
	Kun MASTER-enheden i ventilationssystemet modtager kommandoer. Sørg for, at kommandoen er sendt til den rigtige enhed.
	Kontroller, om DIP-switchen er indstillet korrekt (MASTER).
Enheden tændes og modtager signaler fra fjernbetjeningen, men ventilatoren roterer ikke.	Udfør vedligeholdelse og nulstilling af filteralarm i henhold til instruktionerne.
	Kontroller, at batteriet er sat i fjernbetjeningen.
	Sørg for, at ventilatoren ikke er blokeret.
Enheden modtager ikke et signal fra fjernbetjeningen. Den røde LED blinker.	Udfør vedligeholdelse og nulstilling af filteralarm i henhold til instruktionerne.
	Kontroller, at batteriet er sat i fjernbetjeningen.
	Sørg for, at batteriet i fjernbetjeningen ikke er tomt.
Enheden fungerer kun i udstødningstilstand. Den røde LED lyser stadig.	Tryk på fugtighedsknappen, og vælg et højere niveau.
Herre- og slaveenheder kommunikerer ikke.	Kontroller, om enhederne er tilsluttet korrekt.
	Kontroller, om DIP-switchen er indstillet korrekt.

5 EU-overensstemmelseserklæring



EU Declaration of Conformity (DoC)

Company Wavin Technology & Innovation BV
Rollepaal 20, Dedemsvaart, the Netherlands

Declare that the DoC is issued under our sole responsibility and belongs to the following products:

Range	Ventiza decentral ventilation units
Models	PP60 dHRU 160mm
Product type	Push-Pull mechanical ventilation unit with heat recovery

The object of the declaration described above is in conformity with the following standards, following the relevant harmonised legislation:

Harmonised legislation:	Harmonised standards:
2009/125/EU ErP	
2011/65/EU RoHS	EN 62321: 2012/A14:2019 Household and similar electrical appliances - Safety - Part 1: General requirements
2014/35/EU Low Voltage	EN 60335-1: 2015 Household and similar electrical appliances - Safety - Part 1: General requirements
	EN 60335-2-80: 2015 Household and similar electrical appliances - Safety - Part 2: Particular requirements for fans
	EN 62233: 2008 Measurement methods for electromagnetic fields with regard to human exposure
	EN 60950-1: 2006 / A2: 2014 Information technology equipment - Safety Part 1: General requirements
	EN 60730-1: 2018 Automatic electrical controls - Part 1: General requirements
2014/30/EU Electromagnetic Compatibility	EN 61000-3-2: 2018 Electromagnetic compatibility – limits for harmonic current emission
	EN 61000-3-3: 2013/A1:2019 Electromagnetic compatibility – limitation of voltage changes, voltage fluctuations and flicker
	EN 55014-1: 2017 Electromagnetic compatibility - Emission
	EN 55014-2: 2018 Electromagnetic compatibility - Immunity
	EN 301 489-1 v.2.2.2 Common technical requirements
	EN 301 489-3 v.2.1.1 Specific conditions for short-range devices
2012/19/EU Waste Electrical and Electronic Equipment	EN 50419: 2006 Marking of electrical and electronic equipment in accordance with Article 11(2) of Directive 2002/96/EC

Signed for and on behalf of: Wavin Technology & Innovation BV
Rollepaal 20, Dedemsvaart, the Netherlands

October 19, 2022
Claudia Goermans
Director

Discover our broad portfolio at www.wavin.com

- Water management
- Heating and cooling
- Water and gas distribution
- Waste water drainage



Wavin is part of Orbia, a community of companies working together to tackle some of the world's most complex challenges.

We are bound by a common purpose:
To Advance Life Around the World.

Wavin | Wavinvej 1 | DK-8450 Hammel | Telefon +45 8696 2000 | Internet www.wavin.dk
E-mail wavin.dk@wavin.com | www.wavin.com

Wavin operates a programme of continuous product development, and therefore reserves the right to modify or amend the specification of their products without notice. All information in this publication is given in good faith, and believed to be correct at the time of going to press. However, no responsibility can be accepted for any errors, omissions or incorrect assumptions.

© 2023 **Wavin** Wavin reserves the right to make alterations without prior notice. Due to continuous product development, changes in technical specifications may change. Installation must comply with the installation instructions.