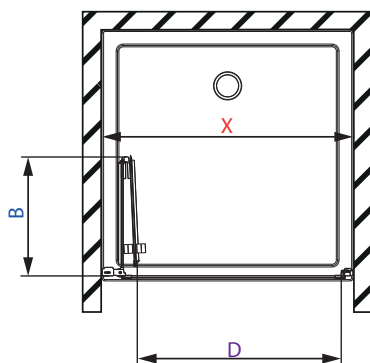
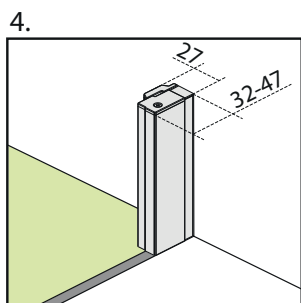
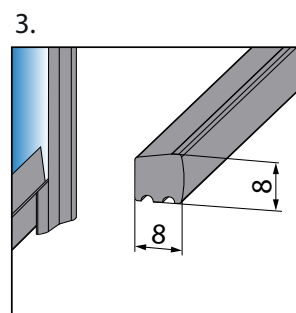
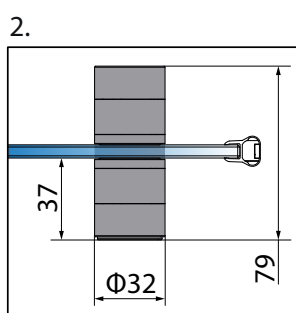
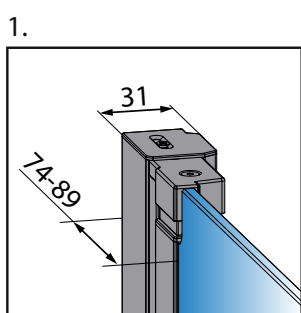
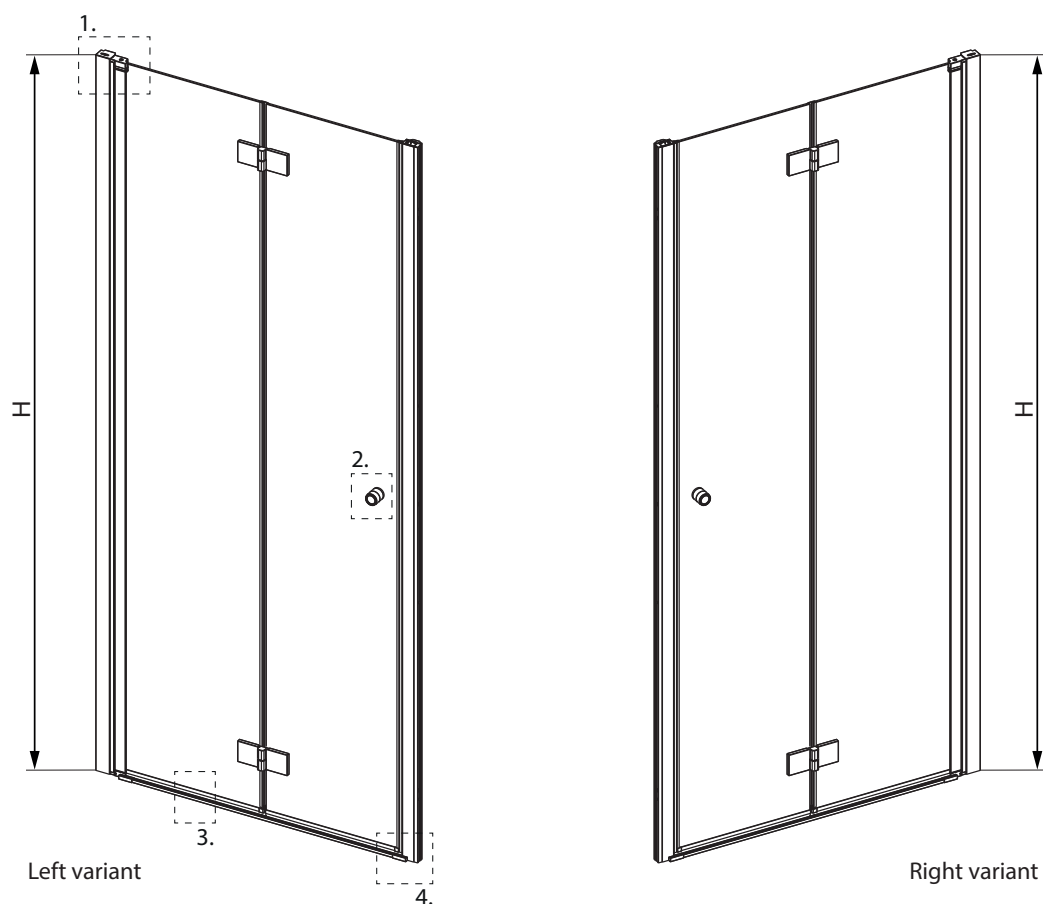


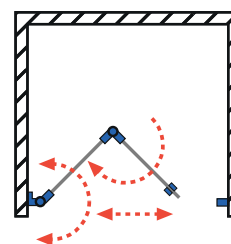
Strømberg Bad | NOMA 180

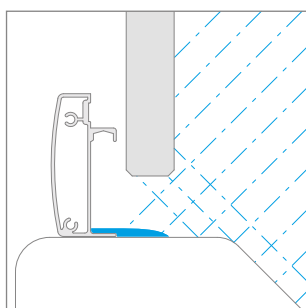


- DK FDV-dokumentation
- NO FDV-dokumentasjon
- SE FDV-dokumentation
- FI FDV-dokumentointi
- GB FDV-documentation



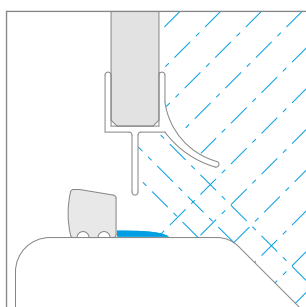
Model	X	B	D	H
DWB 70	680-710	327	534	2000
DWB 80	780-810	377	634	2000
DWB 90	880-910	427	734	2000





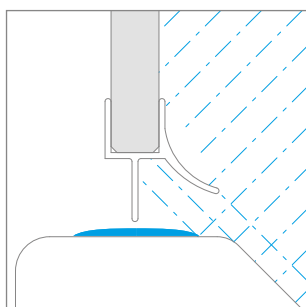
Models with bottom treadmill/profile

(construction of the shower enclosure closed in profiles) are characterised by the highest tightness. They have a high threshold and mostly sliding doors, so water droplets can not pass outside the cabin.



Models without profile mounted with the threshold strip.

Low threshold strip is less protection against splashes of the water drops.



Models without bottom treadmill/profile mounted without the threshold strip.

Lack of the threshold makes the water more easily seep out of the cabin, which reduces its tightness. When installing the enclosure directly on the floor, be sure to appropriate level the floor, so that water flows towards the drain and does not pour through the fugues outside the cabin.

Strømberg dusj | Omfatter; NOMA

11 LØSNINGER

NOMA

- Noma dusjvegger er produsert i 6 mm herdet sikkerhetsglass.
- Sorte profiler.
- Tetningslister er i PET-plast.
- Øvrige skruer i rustfritt stål.
- 180° åpningsvinkel (tilvalg på enkelte modeller) .
- Mekanisk hev og senk funksjon for enklere åpning av dør.
- Hengslet er testet mot, og har bestått de mest harde kvalitet og slitasjetester, basert på 70000 repetisjoner av åpning og stenging.

I henhold til tillegget A2 i EN 60335 standarden skal følgende tas hensyn til: Dette apparat er ikke beregnet brukt av personer med fysisk eller psykisk handikap (også barn), eller av personer uten nødvendig erfaring, med mindre bruken overvåkes eller personen har fått opplæring av en person med ansvar for deres sikkerhet.

INSTALLASJON

Produktet skal installeres som beskrevet i monteringsveiledningen. Om produktet installeres eller brukes på andre måter enn beregnet, kan det påvirke garantien. Vi anbefaler bruk av profesjonell el-installatør.

RENGJØRING

Produktet rengjøres med vanlige rengjøringsmidler, men vær nøye med å lese produsentens anbefalinger på svært sterke produkter. Vær forsiktig med rengjøringsssvamper, rengjøringsmidler som inneholder slipemidler, og syrebaserte rengjøringsmidler. Disse kan gi stygge riper/skader i lakk, eller polerte detaljer.

VEDLIKEHOLD

Produktet har ingen unike vedlikeholds krav.

GARANTI

Kjøpsloven regulerer hvilke rettigheter du har som kjøper av nye produkter. Loven slår fast at du kan reklamere på såkalte mangler i opptil 5 år etter at kjøpet fant sted.

GARANTIEN OMFATTER

Produksjonsfeil og andre kjøpsrettslige mangler.

GARANTIEN OMFATTER IKKE

Skader som kan relateres til feil bruk, dårlig vedlikehold, feil montert produkt, eller bruksrelaterte slitasjeskader.

PRODUKTINFORMASJON

Strømberg Bad AS

www.strombergbad.com

01.02.2022

Strømberg bruseafskærmninger | Omfatter; NOMA

11 LØSNINGAR

NOMA

- Noma bruseafskærmning er produceret i 6 mm hærdet sikkerhedsglas.
- Svarte profiler.
- Tetningslister er i PET-plast.
- Øvrige skruer i rustfrit stål.
- 180° åbningsvinkel (tilvalg på enkelte modeller) .
- Mekanisk hæve og sænke funktion for enkel åbning af dør.
- Hængslet er testet mod og har bestået de mest hårde kvalitet og slidtest, baseret på 70000 gentagelser af åbning og lukning.

Denne enhed er ikke beregnet til at blive brugt af personer med fysiske eller psykiske handicap (inklusive børn), eller af personer uden den nødvendige erfaring, medmindre brugen er overvåget eller personen har fået uddannelse af en person, der er ansvarlig for deres sikkerhed.

INSTALLATION

Produktet skal installeres som beskrevet i monteringsvejledningen. Hvis produktet installeres eller bruges på andre måder end tilsigtet, kan det påvirke garantien. Vi anbefaler brug af en professionel installatør.

RENGØRING

Rengør brusevæggen dagligt med vand og en gummiskraber. Mod snavs, kalk og aflejringer der har sat sig fast, brug kun rengøringsmiddel til den type materiale, som midlet er beregnet til. Undgå hårde skuresvampe og slibende rengøringsmidler da de kan medføre permanent skade på både glas og metal.

VEDLIGEHOLDELSE

Produktet har ingen unikke vedligeholdelseskrav.

GARANTI

Købsloven regulerer hvilke rettigheder du har som køber af nye produkter. Loven slår fast at du kan reklamere på såkaldte mangler i op til 5 år efter at købet fandt sted.

GARANTIEN OMFATTER

Produktionsfejl og andre købsrettslige mangler.

GARANTIEN OMFATTER IKKE

Skader som kan relateres til fejl brug, dårlig vedligeholdelse, fejl monteret produkt, eller brugsrelaterede slidskader.

PRODUKTINFORMASION

Strømberg Bad AS
www.strombergbad.com
01.02.2022

Strømberg dusch | Omfatter; NOMA

11 LÖSNINGAR

NOMA

- Noma duschväggar är tillverkade av 6 mm härdat säkerhetsglas.
- Svarte profiler.
- Tätningslister är i PET-plast.
- Övriga skruvar i rostfritt stål.
- 180° öppningsvinkel (tillval på vissa modeller) .
- Mekanisk höj- och sänkfunktion för enklare öppning av dörren.
- Gångjärnet är testat mot, och har klarat de tuffaste kvalitets- och slitagetesterna, baserat på 7000 upprepningar av öppning och stängning.

Denna enhet är inte avsedd att användas av personer med fysiska eller psykiska funktionshinder (inklusive barn), eller av personer utan nödvändig erfarenhet, såvida inte användningen övervakas eller personen har utbildats av en person som ansvarar för deras säkerhet.

INSTALLATION

Produkten måste installeras enligt beskrivningen i monteringsanvisningen. Om produkten installeras eller används på annat sätt än avsett kan detta påverka garantin. Vi rekommenderar att du använder en professionell installatör.

RENGÖRING

Rengör duschväggen dagligen med vatten och en skrapa. Mot smuts, kalk och avlagringar som har fastnat, använd endast rengöringsmedel för den typ av material som medlet är avsett för. Undvik hårda skursvampar och slipande rengöringsmedel eftersom de kan orsaka permanenta skador på både glas och metall.

UNDERHÅLL

Produktet har ingen unikke vedligeholdelseskrav.

GARANTI

Den svenska köplagen reglerar vilka rättigheter du har som köpare av nya produkter. Lagen säger att du kan klaga på så kallade fel i upp till 5 år efter att köpet skett.

GARANTIEINKLUDERAR

Tillverkningsfel och andra fel i köprätt.

GARANTIEINKLUDERAR IKKE

Skador som kan relateras till felaktig användning, dåligt underhåll, felaktigt installerad produkt eller användningsrelaterade slitageskador.

PRODUKTINFORMASION

Strømberg Bad AS
www.strombergbad.com
01.02.2022

Strømberg suihkuseinät | Sisältää; NOMA

11 RATKAISUT

NOMA

- Noma suihkuseinä on valmistettu 6 mm karkaistusta turvalasista.
- Mustat profiilit.
- Tiivistysnauhat ovat PET-muovia.
- Muut ruuvit ruostumatonta terästä.
- 180° avautumiskulma (valinnainen joissakin malleissa)
- Mekaaninen nosto- ja laskutoiminto helpottaa oven avaamista.
- Sarana on testattu ja se on läpäissyt tiukimmat laatu- ja kulumistestit, jotka perustuvat 70 000 avaus- ja sulkemiskertaan.

Tätä laitetta ei ole tarkoitettu fyysisesti tai henkisesti vammaisten (mukaan lukien lapset) tai henkilöiden, joilla ei ole tarvittavaa kokemusta, käytettäväksi, ellei käyttöä valvo tai henkilö on kouluttanut turvallisuudestaan vastaavan henkilön.

ASENNUS

Tuote on asennettava asennusohjeessa kuvatulla tavalla. Jos tuote asennetaan tai sitä käytetään muulla kuin tarkoitetulla tavalla, tämä voi vaikuttaa takuuseen. Suosittelemme ammattiasentajan käyttöä.

PUHDISTUS

Puhdista suihkuseinä päivittäin vedellä ja vetolastalla. Lian, kalkin ja kiinnittyneiden kerrostumien estämiseksi käytä puhdistusainetta vain sellaiselle materiaalille, jolle aine on tarkoitettu. Vältä kovia hankaustyynyjä ja hankaavia puhdistusaineita, koska ne voivat vahingoittaa pysyvää lasia ja metallia.

HUOLTO

Tuotteella ei ole ainutlaatuisia huoltovaatimuksia.

TAKUU

Ruotsin ostolaki säätelee, mitkä oikeudet sinulla on uusien tuotteiden ostajana. Lain mukaan voit reklamoida niin sanotuista virheistä enintään 5 vuotta oston jälkeen.

TAKUU SISÄLTÄÄ

Valmistusvirheet ja muut myyntilainsäädännön puutteet.

TAKUU EI KATA

Vahinko, joka voi johtua väärästä käytöstä, huonosta huollosta, väärin asennetusta tuotteesta tai käytöstä johtuvasta kulumisesta.

TUOTETIEDOT

Strømberg Bad AS
www.strombergbad.com
01.02.2022

Strømberg shower enclosures | Includes; NOMA

11 SOLUTIONS

NOMA

- Noma shower screen is made of 6 mm tempered safety glass.
- Black profiles.
- Sealing strips are in PET plastic.
- Other screws in stainless steel.
- 180° opening angle (optional on some models) .
- Mechanical raising and lowering function for easy opening of the door.
- The hinge is tested against and has passed the toughest quality and wear tests, based on 70,000 repetitions of opening and closing.

This device is not intended for use by persons with physical or mental disabilities (including children), or by persons without the necessary experience, unless the use is supervised or the person has been trained by a person responsible for their safety.

INSTALLATION

The product must be installed as described in the installation instructions. If the product is installed or used in ways other than intended, this may affect the warranty. We recommend using a professional installer.

CARE ADVICE

Clean daily with water and a squeegee. To combat ingrained dirt, you are recommended to use a detergent intended for the purpose. Remember that sponges and abrasive paste cleaners can scratch both the glass as well as metal.

MAINTENANCE

The product has no unique maintenance requirements.

GUARANTEE

Purchase Act regulates which rights you have as a buyer of new products. The law states that you can complain about so-called defects for up to 5 years after the purchase took place.

THE WARRANTY INCLUDES

Manufacturing defects and other defects in sales law.

THE WARRANTY DOES NOT COVER

Damage that can be related to incorrect use, poor maintenance, wrongly installed product, or use-related wear and tear damage.

PRODUKTINFORMASION

Strømberg Bad AS
www.strombergbad.com
01.02.2022