

Datablad

Danfoss React™ Følerement

Anvendelse



Danfoss React™-serien er en omfattende portefølje af termostatiske følere af høj kvalitet, der er produceret i Danmark.

Danfoss React™-termostaten anvender væskefyldt teknologi, der giver hurtig reaktionstid og kompakt følerstørrelse, der passer til de fleste applikationer.

Danfoss React™ termostaten installeres på en radiatorventil. Kombinationen af termostat og ventil regulerer den individuelle rumtemperatur til et ønsket niveau, ved at justere flowet af varmt vand gennem radiatoren.

Danfoss React™-termostaten kan anvendes til alle typer varmeapplikationer, herunder applikationer med lille beregnet P-bånd.

Danfoss React™-serien omfatter:

- Standardtermostater med indbygget føler eller fjernføler
- Varianter med tilslutning til radiatorventiler og radiatorer med integrerede ventiler, type Danfoss RA
- Variant med M30 x 1,5-tilslutning til radiatorventiler og radiatorer med integrerede ventiler

Funktioner:

- Væskefyldt termostatbælg med præcis temperaturregulering
- Hurtigste reaktionstid i kategorien af væskefyldte termostater
- Reguleringsnøjagtighed i højeste klasse (CA 0,2 K) i henhold til ændret EN 215
- Danfoss RA Click-montering – hurtig, besparende, værktøjsfri
- Moderne og brugervenligt design
- Nem at betjene, nem at rengøre
- Indstillingshåndtag designet til synshæmmede
- Funktioner til begrænsning og låsning af temperatursætpunkt
- Indstilling af frostsikring
- Tyverisikring fås som tilbehør

Kvalitet



Danfoss React™ termostatiske følere er certificeret i henhold til den europæiske standard EN 215.

Alle Danfoss' radiatortermostater fremstilles på fabrikker, der er vurderet og certificeret af BVC (Bureau Veritas Certification) i henhold til ISO 9001 og ISO 14001.

Datablad Danfoss React™ Serie af termostatiske følere




Tekniske data

Type	Føler	Reaktionstid	Differenstrykkets indflydelse (D)	Hysterese (C)	Vandtemperaturindflydelse (W)	Reguleringsnøjagtighed (CA)
React RA	Indbygget	15 min.	0,10 K	0,20 K	0,68 K	0,2 K
React RA	Fjern	20 min.	0,10 K	0,20 K	0,40 K	0,2 K

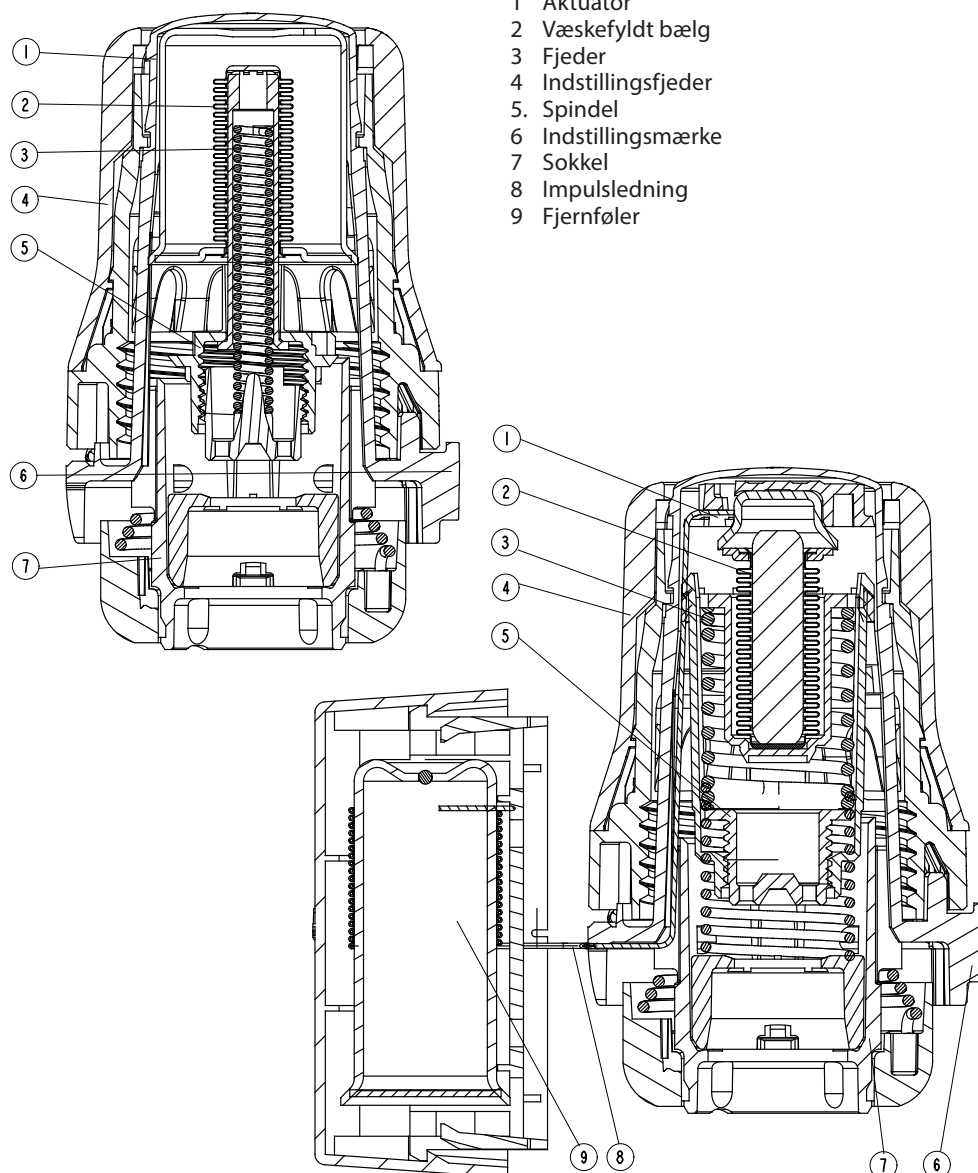
Bestilling og specifikation

Type	Model	Føler	Cap. tube	Indstillingsområde	Tilslutning	Begrænserspindel	EN 215-certificeret	VVS	Best.nr.
React RA	Standard	Indbygget		8-28°C	RA	✓	✓	40 3223.090	015G3090
React RA	Standard	Fjern	0-2 m	8-28°C	RA	✓	✓	40 3223.092	015G3092
React M30	Standard	Indbygget		8-28°C	M30 x 1,5	✓		40 3223.030	015G3030

Tilbehør

Tilbehør	VVS	Best.nr.
 Tyverisikringspropper til snaplåsfølere, hvid (20 stk.)	40 3229.045	013G5245
 Blokeringsstift (130 stk.)		013G5199
 Vinkeladapter til Danfoss RA-følere	40 3299.250	013G1350

Konstruktion



Driftsprincip

Termostatiske følere er proportional-regulatorer, der regulerer vandmængden gennem ventilen i forhold til forskellen mellem den indstillede temperatur og den omgivende lufttemperatur, der registreres af termostaten.

Den indbyggede bælg i termostaten reagerer på rumtemperaturen ved at udvide eller sammentrække sig proportionalt. Bevægelsen overføres til ventilens kegle.

Termostaten regulerer dermed mængden af vand, der strømmer gennem radiatoren til et passende niveau, for at opretholde rumtemperaturen på det indstillede niveau.

Danfoss React™-serien af termostatiske følere er udstyret med væskefyldte bælg, der sikrer hurtig reaktionstid på skiftende omgivelsestemperaturer.

Datablad

Danfoss React™ Serie af termostatiske følere

Temperaturindstilling

Den ønskede rumtemperatur indstilles ved at dreje på drejeknappen. Nedenstående temperaturskala viser sammenhængen mellem skalaværdier og rumtemperatur. De angivne temperaturværdier er kun vejledende, da den opnåede rumtemperatur ofte vil blive påvirket af installationsbetingelserne.

Låsning og begrænsning af temperaturindstillingen på Danfoss React termostater udføres ved hjælp af begrænserknapperne, der er placeret på hver side af indstillingsskalaen.

Proceduren for låsning og begrænsning er beskrevet i instruktionen.

Danfoss React™



Indstillingsposition

❄	1	2	3	4	5	
8	12	16	20	24	28	°C

❄ = Frostsikring

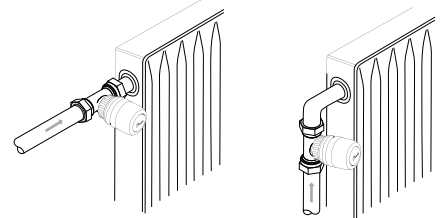
Vælg den rigtige føler

Termostaten skal vælges ud fra følgende kriterier:

Termostaten skal altid kunne registrere den omgivende lufts temperatur.

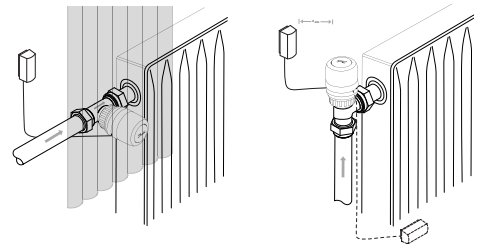
Radiatortermostater med indbyggede følere

Disse skal altid monteres vandret, så den omgivende luft kan passere frit hen over føleren. Danfoss anbefaler ikke montering af en indbygget føler i lodret position, da varmepåvirkning fra ventilhuset og rør vil forårsage dårlig regulering med termostaten.


Radiatortermostater med fjernføler

De skal anvendes, når:

- Gardiner dækker termostaten
- Termostaten påvirkes med varme fra ventilhus eller rør
- Termostaten påvirkes af træk
- Det er nødvendigt at montere termostaten i lodret position, hvis der er tilstødende forhindringer.



Fjernføleren skal monteres på væggen væk fra gardiner eller på fodlisten under radiatoren, hvor den ikke bliver påvirket af varmen fra rør, ventilhus eller radiator.

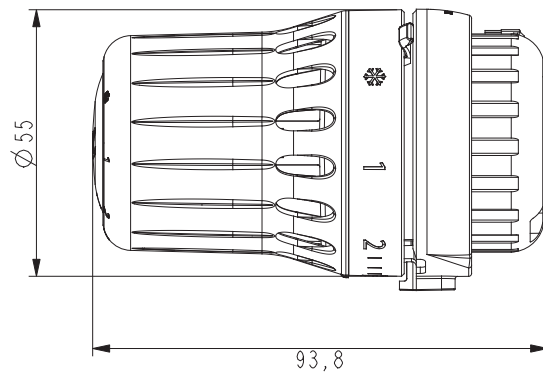
Alle fjernfølere leveres med en ultratynd impulsledning. Du skal blot trække den nødvendige længde ud (maks. 2 m) og fastgøre den med de medfølgende clips eller en speciel hæftepistol længde ud (maks. 2 m), og fastgøre den med de medfølgende clips eller en speciel hæftepistol.

Datablad

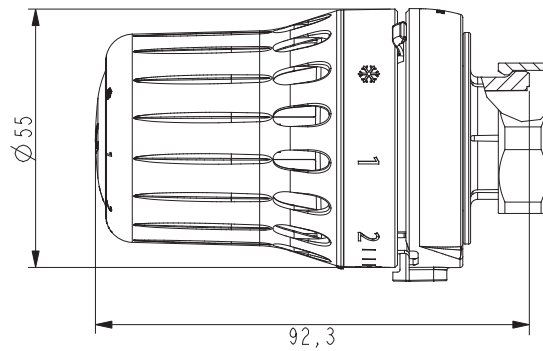
Danfoss React™ Serie af termostatiske følere

Mål

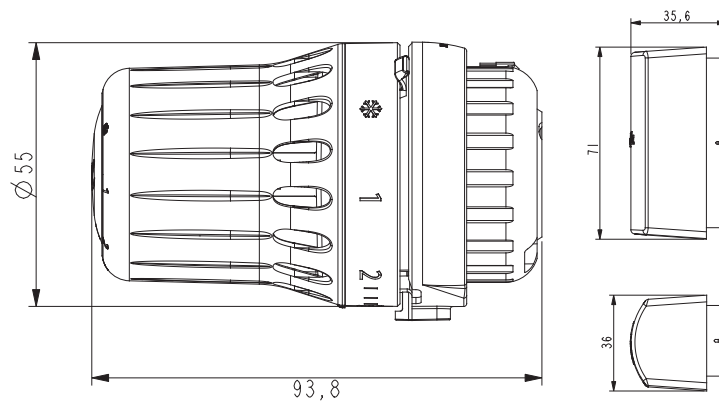
Danfoss React™ RA



Danfoss React™ M30



Danfoss React™ RA
med fjernføler



Danfoss A/S

Climate Solutions, Salg Danmark • danfoss.dk • +45 6991 8080 • kundeservice.dk@danfoss.com

Enhver produktinformation, herunder, men ikke begrænset til, information om valg af produkter, deres applikation eller brug, produktdesign, vægt, dimensioner, kapacitet eller andre tekniske data i kataloger, beskrivelser, prospekter, annoncer m.v., og uanset om informationen er givet i skrift, mundtligt, elektronisk, online eller via download, er at betragte som orienterende, og er kun forpligtende i det omfang, Danfoss udtrykkeligt henviser hertil i tilbud eller ordrebekræftelse. Danfoss påtager sig intet ansvar for mulige fejl i kataloger, brochurer, videoer og andet materiale. Danfoss forbeholder sig ret til uden varsel at foretage ændringer i sine produkter, såfremt dette kan ske uden væsentligt at ændre produkternes form eller funktion. Alle varemærker i dette materiale tilhører Danfoss A/S eller selskaber i Danfoss-koncernen. Danfoss og alle Danfoss logoer er varemærker tilhørende Danfoss A/S. Alle rettigheder forbeholdes.