

"SESAMO" PORTARIFIUTI AD APERTURA AUTOMATICA

"SESAMO" POUBELLE À OUVERTURE AUTOMATIQUE

"SESAMO" THE WASTE CONTAINER WITH AUTOMATIC OPENING

"SESAMO" ABFALLEIMER MIT AUTOMATISCHER OEFFNUNG

1 contenitore da 16 litri
Composition of 1 16 litre container.
Composé d'1 conteneur de 16 litres.
Zusammensetzung mit 1 Behälter v. 16 lt.



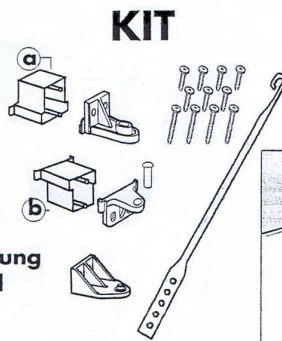
2 Contenitori da 8 litri.
Composition of 2 8 litre containers.
Composé de 2 conteneurs de 8 litres.
Zusammensetzung mit 2 Behältern v. 8 lt.

Attenzione: solo per il modulo da 80 togliere i distanzieri (a,b) e usare il canale 2, vedi fig. (B)

Attention: remove the separators only for the 80 version (a,b) and use channel 2 see layout (B)

Attention: retirer les siparateurs pour le module de 80 uniquement (a,b) et utiliser le canal 2 voir fig. (B)

Achtung: Distanzhalter nur bei Benutzung von 80 er Modulen entfernen (a,b) und Führung 2 benutzen (siehe Fig. B)



Is a brand of Ekotech

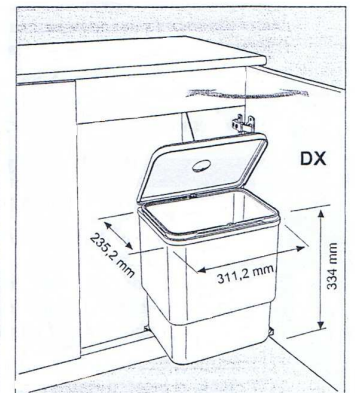
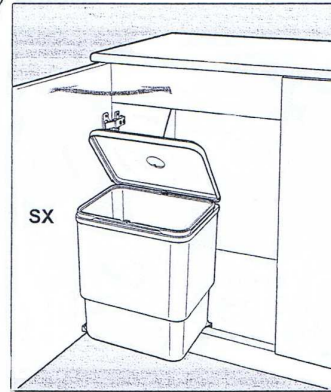
MADE IN ITALY

- I** 1 PERNO
3 SUPPORTI
1 TIRANTE IN PLASTICA
7 VITI Ø 4x16 mm
4 VITI Ø 4x35 mm

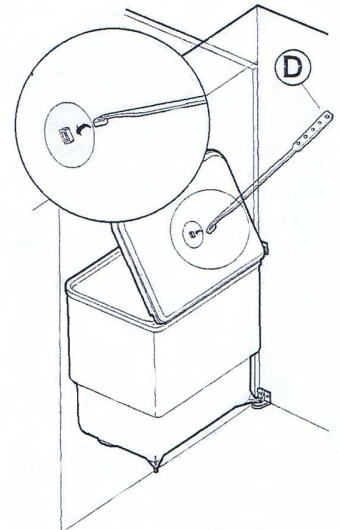
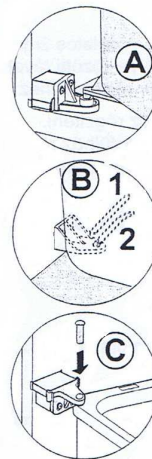
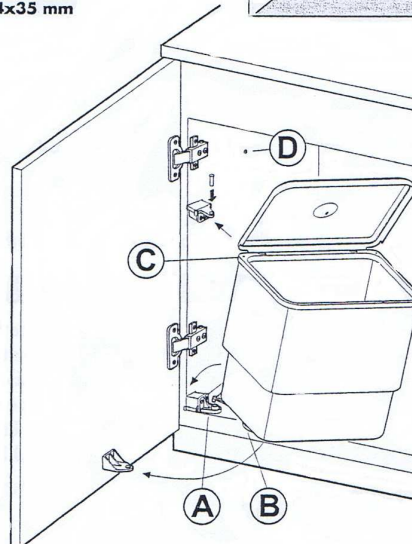
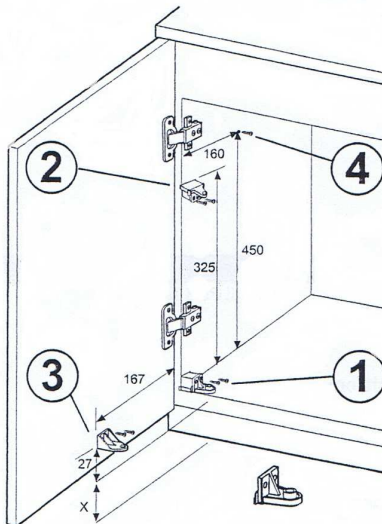
- GB** 1 DOWEL
3 BRACKETS
1 PLASTIC STRING
7 SCREWS 4 x 16 mm DIAMETER
4 SCREWS 4 x 35 mm DIAMETER

- FR** 1 PIVOT
3 SUPPORTS
1 LANGUETTE PLASTIQUE
7 VIS Ø 4x16mm
4 VIS Ø 4x35mm

- D** 1 STIFT
3 HALTERUNGEN
1 SCHNUR KOMPLETT MIT FEDERHAKEN
7 SCHRAUBEN 4x16 mm
4 SCHRAUBEN 4x35 mm



Modello Depositato
Patent Pending



I ISTRUZIONI PER IL POSIZIONAMENTO

- 1-2-3) Posizionamento supporti.
Allineare a filo battuta.
Si consiglia la foratura con punta Ø 2 mm.
X= distanza da rilevare tra il pavimento e la base del mobile sommando 27mm.
4) Fissaggio viti per allaccio tirante in plastica.

GB INSTRUCTIONS FOR POSITIONING

- 1-2-3) Positioning of brackets.
Align to the cabinet base.
It is advisable that the borehole is drilled with a 2mm diameter drill bit.
X = distance between the pavement and the base of the unit adding 27mm to the total.
4) Affixing of the screws for the plastic string.

FR INSTRUCTIONS POUR L'INSTALLATION

- 1-2-3) Position des supports.
Poser en ligne avec la base du meuble.
Il est conseillé de percer avec des pointes Ø 2mm.
X = distance entre le sol et la base du meuble en y ajoutant 27mm.
4) Fixage de la vis pour attacher languette plastique.

D AUFSTELLUNGSANWEISUNGEN

- 1-2-3) Positionieren der Halterungen
Wir empfehlen mit Bohrer Ø 2mm vorzubohren.
X= gemessene Distanz zwischen Fußboden und Möbelunterseite plus 27mm addiert.
4) Anbringen der Schraube für Schnurbefestigung.

I

- 1) Inserire la parte A sul supporto 1.
2) Ruotare ed agganciare la parte B sul supporto 3.
3) Posizionare ed inserire il perno parte C sul supporto 2.

GB

- 1) Insert part A on bracket 1.
2) Rotate and hook the part B on bracket 3.
3) Position and insert the dowel part C on bracket 2.

FR

- 1) Insérer la partie A sur le support 1.
2) Tourner et accrocher la partie B sur le support 3.
3) Placer et insérer le pivot partie C sur le support 2.

D

- 1) Teil A in Halterung 1 einfügen.
2) Teil B drehen und in Halterung 3 einklinken.
3) Den Stift Teil C positionieren und in Halterung 2 einfügen.

I

- 1) Fissare il gancio a molla al coperchio.
2) Fissare il tirante alla vite D mantenendo il coperchio aperto.

GB

- 1) Affix the spring hook to the lid.
2) Affix the plastic string to the screw D with lid open.

FR

- 1) Fixer le crochet à ressort sur le couvercle.
2) Fixer la languette plastique à la vis D en maintenant le couvercle ouvert.

D

- 1) Federhaken am Deckel befestigen.
2) Schnur bei geöffnetem Deckel an der Schraube D befestigen.

мусорный контейнер

Внимание: удалите сепараторы только в варианте 40 (рис. а,б) и используйте канал 2 (смотреть рис. В).

Набор

Двойной мусорный контейнер
на 8 литров

RUS: ИНСТРУКЦИИ ПО УСТАНОВКЕ

1-2-3) расположение подпорок.

Рекомендуется использовать при сверлении подпорок дрель с 2-х мм сверлом.

X = расстояние между полом и основанием тумбы, а также 27 мм дополнительно для установки крепления на дверце.

4) Прикрепление винтов для веревочного шнура.

1) Установите часть А на подпорке 1.

2) Проверните и зацепите часть В на подпорке 3.

3) Установите и закрепите шпону часть С на подпорке 2.

1) Прикрепите крючок к крышке контейнера.

2) Прикрепите веревку к винту D при открытой крышке контейнера.

- 1 Шпонка
- 3 Подпорки
- 1 Веревка с крючком
- 7 Отвертка диаметром 4x16 мм
- 4 Отвертка диаметром 4x35 мм

Atentie: doar în cazul versiunii 40 îndepărtați distanțierii (a,b) și folosiți canalul 2 (fig. B)

2 Containere a câte 8 litri

INSTRUCȚIUNI DE INSTALARE

1-2-3) Fixarea suportilor.

Se recomandă utilizarea unui burghiu de 2 mm

X = distanța dintre podea și bază, adăugând 27 mm la total.

4) Fixarea șuruburilor pentru atașarea corzii

1) Introduceți partea A în suportul 1.

2) Rotiți și prindeți partea B în suportul 3.

3) Fixați și introduceți pivotul părții C în suportul 2.

1) Fixați cârligul arcului la capacul coșului.

2) Fixați celălalt capăt al corzii la șurubul D, cu capacul ridicat.

KIT

- 1 Pivotal
- 3 Suportii
- 1 Coardă cu arc și cârlig
- 7 Șuruburi Ø4 x 16 mm
- 4 Șuruburi Ø4 x 35 mm

Figyelem: A távtartót csak 40-es modul használatakor kell eltávolítani (a,b). és a 2.sz.element kell használni./lásd 2.odlakép/

Felszerelési urmutató:

1-2-3. Helyezze el a tartófüleket. Ajánlatos 2mm átmerőjű furót használni.

X=a padló es a butor alsó szegélye közötti távolság + 27 mm.

4. A csavar behelyezése a zsinór rögzítéséhez

1. Az A részt az 1-es tartófülhöz rögzíteni.

2. A B részt elfordítva a 3-as tartófülhöz rögzíteni.

3. A C részt a 2-es fülhöz illetve csavarral rögzíteni.

1. Az akasztót a tetőhöz röghíteni.

2. A zsinórt nyitott tetőnél a D csavarhoz rögzíteni.

- 1. tipli
- 3. tartófül
- 1. zsinór komplett akasztóval
- 7. 4x16mm csavar
- 4. 4x35mm csavar

Opozorilo: Odstraniti separatorje samo za varianta 40 (a,b) ter uporabiti kanal 2, glej načrt B.

Navodila za namestitev:

1-2-3) namestitev nosilcev

Priporočljivo je zvrtni vrtino z vrtalom diametra 2 mm

4) Pritrditev vijakov za vrvico

1) vstavite del A v nosilec 1

2) zavrtite in namestite del B v nosilec 3

3) namestite del moznika C v nosilec 2

1) pritrdite pripenjalo na pokrov

2) pritrdite vrvico na pokrov posode

Pritrjevalni pribor:

- 1 moznik
- 3 nosilci
- 1 vrvica z pripenjalom
- 7 vijakov 4 x 16 mm
- 4 vijaki 4 x 35 mm

Pozor: distančný držiak odstrániť len pri modeli 40 (a,b) a použiť vodičko 2 (viď obr. 2)

SK NÁVOD NA MONTÁŽ

1-2-3) Umiestnenie držiakov.

Doporučujeme predvŕtať vŕtákom s priemerom 2 mm.

X=výška dna skrinky od podlahy + 27 mm.

4) Umiestnenie skrutky pre upevnenie šnúrky.

1) Vložte diel A do držiaku 1.

2) Otočte diel B a upevnite do držiaku 3.

3) Kolíkom upevnite diel C do držiaku 2.

1) Háčik šnúrky upevnite na vrchnák nádoby.

2) Šnúrku upevnite na skrutku D pri otvorenom vrchnáku nádoby.

- SADA
- 1 kolík
- 3 držiaky
- 1 šnúrka s háčikom
- 7 skrutiek 4 x 16 mm
- 4 skrutky 4 x 35 mm

UWAGA: Usunąć uchwyt dystansujący tylko przy używaniu modułów 40-tych i zastosować prowadzenie nr 2 (patrz fig. B)

INSTRUKCJA UMIESZCZANIA POJEMNIKA

1-2-3) Umiejscowianie pojemnika.

Zaleca się wywiercenie dziur wiertłem o średnicy 2 mm.

X = odległość pomiędzy powierzchnią dolną, a dnem pojemnika powiększona o 27 mm

4) Przymocowywanie śrubek do taśmy ze sprężynowym hakiem.

1) Nałóż część A na nawias 1

2) Obróć i załącz część B na zawiasie 3

3) Dopasuj i włóż część kołka C na zawias 2

- 1 kolek
- 3 zawiasy
- 1 taśma zakończona sprężynowanym hakiem
- 7 śrubek (średnica 4 x 16 mm)
- 4 śrubki (średnica 4 x 35 mm)

1) Przymocuj sprężynujący hak do wieka pojemnika

2) Przymocuj taśmę do śrubki D podczas gdy wieko pojemnika pozostaje otwarte