

I**PEPE 40****PORTARIFIUTI AD APERTURA AUTOMATICA**

KIT: 1 Perno - 3 Supporti - 1 Clip -
1 Tirante in plastica - 7 Viti 4x16mm

**Prodotto con materiali di prima qualità,
dalla Ekotech srl - ITALY -**

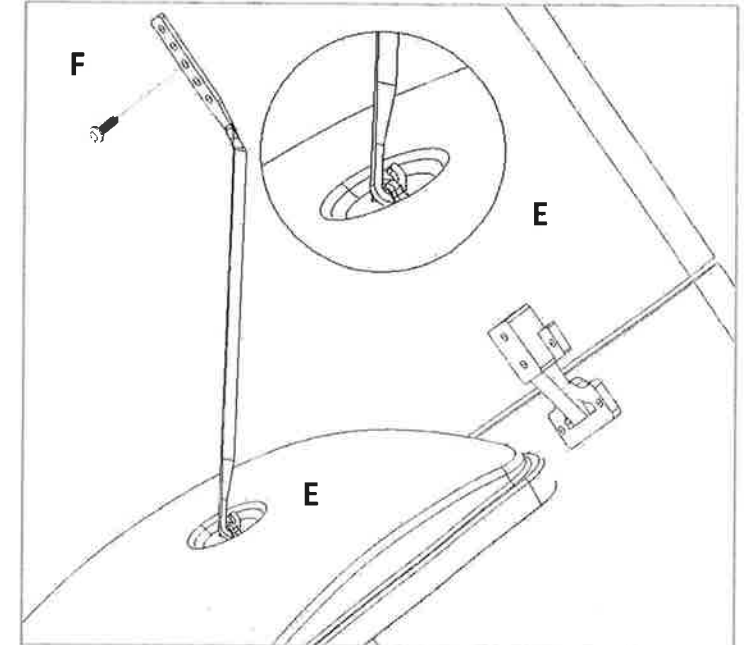
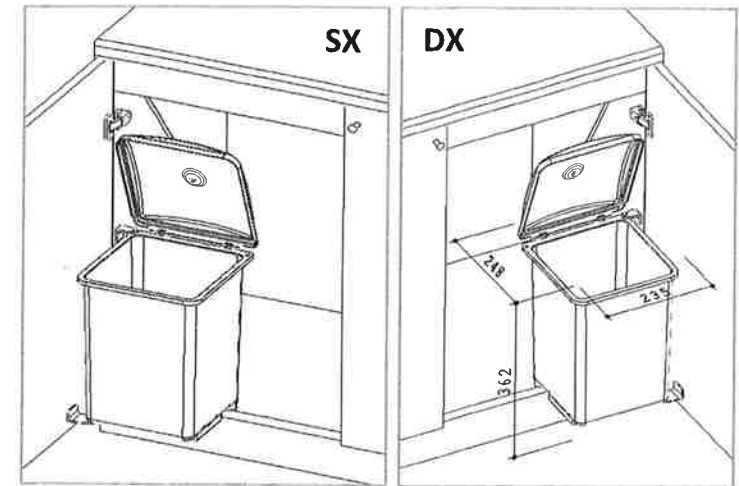
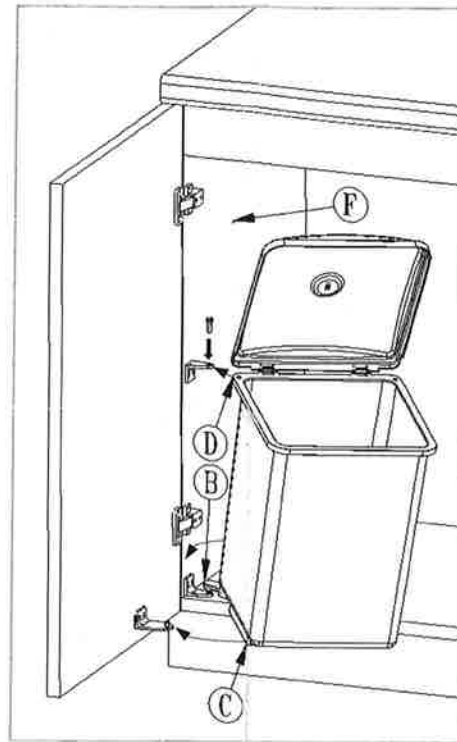
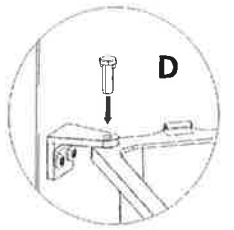
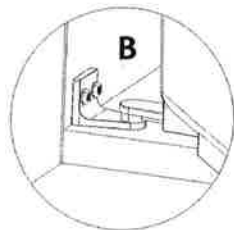
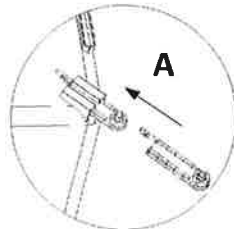
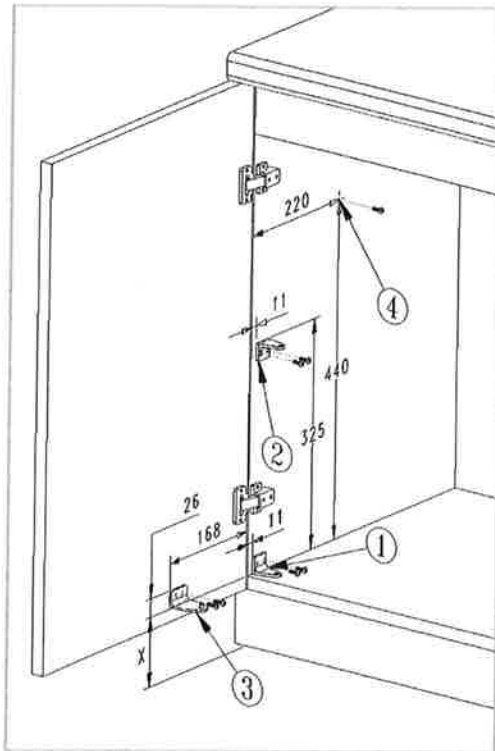
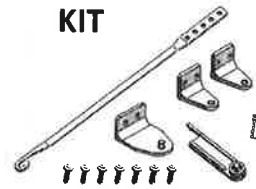
I materiali impiegati destinati al contatto delle sostanze alimentari, sono conformi alle prescrizioni contenute nel D.M.31/03/1973 e successive modifiche/integrazioni.

GB**PEPE 40****THE WASTE CONTAINER WITH AUTOMATIC OPENING**

KIT: 1 Pin - 3 Brackets - 1 Clip -
1 Plastic String - 7 Screws 4x16mm

**Produced with first quality materials
by Ekotech srl - ITALY -**

The materials used are suitable for contact with foodstuffs, and comply with the regulations in the Ministerial Decree 31/03/1973 and subsequent modifications and integration.

KIT**ISTRUZIONI PER IL POSIZIONAMENTO**

1-2-3) Posizionamento Supporti.
Si consiglia la foratura con punta \varnothing 2 mm.
X=distanza da rilevare tra il pavimento e la base del mobile sommando 26 mm.
4) Fissaggio vite per allaccio Tirante in plastica.

INSTRUCTIONS FOR POSITIONING

1-2-3) Positioning of brackets.
Pre-drilling is recommended to tip 2mm.
X=distance between the pavement and the base of the unit adding 26 mm to the total.
4) Affixing of the screw for the plastic string.

- 1) Inserire la Clip "A" nell'apposita sede SX o DX
- 2) Inserire la parte "B" sul Supporto 1
- 3) Ruotare ed agganciare la "C" sul Supporto 3.
- 4) Posizionare ed inserendo il perno parte "D" sul Supporto 2.

- 1) Insert Clip "A" into right side: SX or DX
- 2) Insert part "B" in bracket 1.
- 3) Rotate and hook the part "C" in bracket 3.
- 4) Position and insert the pin part "D" in bracket 2.

- 1) Fissare il gancio a molla "E" al coperchio.
- 2) Fissare il tirante alla vite "F" mantenendo il coperchio aperto.

- 1) Attach the spring hook "E" to the lid.
- 2) Attach the plastic string to the screw "F" with lid open.



Is a brand of
Ekotech

MADE IN ITALY

Modello Depositato
Patent Pending

M3400104 - Rev.00 del 08/2010