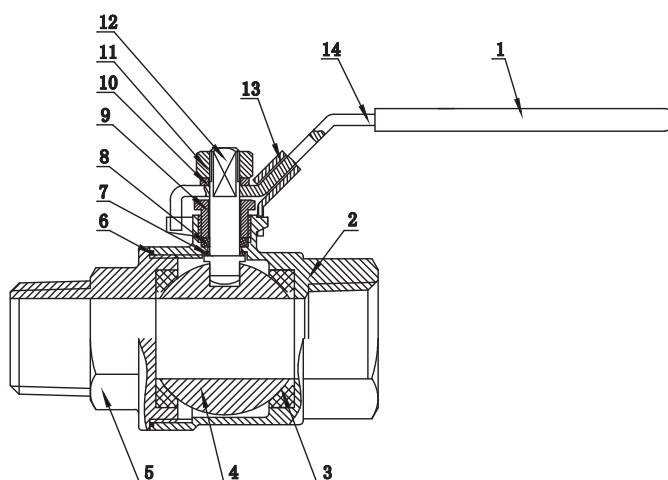




Rustfri syrefast stål CF8M
Nippel/Muffe gevindtilslutning

CE/PED

- **Generel beskrivelse**
2-delt kuglehane • Fuld lysning • PN69
• Udblæsningssikker spindel • Håndtagsslås
- **Tilslutning**
Gevindtilslutning BSPP.
- **Anvendelsesområde**
Vand, luft, olie m.fl. Er ikke DVGW godkendt. Må anvendes til drikkevandsinstallationer. Kuglehane er ikke omfattet af krav til godkendelse (GDV), men må anvendes til drikkevand da den rustfri stål kvalitet, ligger indenfor standarden EN 1.4000 til EN 1.4999.
- **Generelle standarder**
PED 2014/68/EU
Gevind: ISO228-1
- **Oversigt enkeltdele**



- **Tryktrin**
DN08-DN80: 69bar / 1000psi



Må anvendes til drikkevandsinstallationer

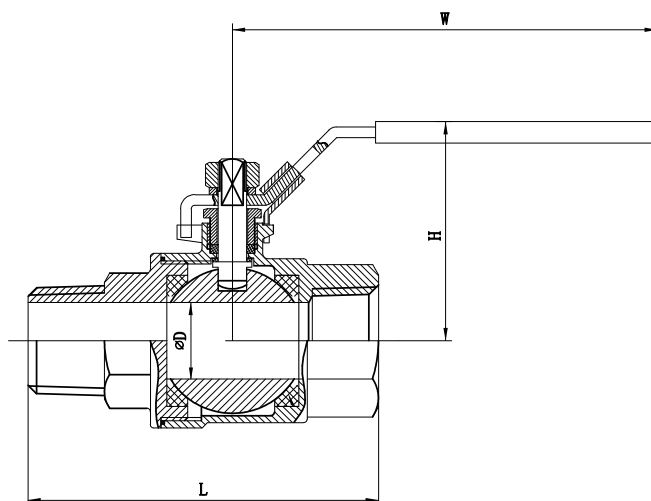
• Materialebeskrivelse

Pos	Beskrivelse	Materiale
1	Greb	Plast
2	Ventilkrop	Rustfrit stål 1.4408
3	Sædering	RTFE
4	Ventilkugle	Rustfrit stål 1.4408
5	Gevindende	Rustfrit stål 1.4408
6	Huspakning	PTFE
7	Tætningsskive	PTFE
8	Spindelpakning	PTFE
9	Gevindbøsning	Rustfrit stål AISI304
10	Fjederskive	Rustfrit stål AISI304
11	Spindelmøtrik	Rustfrit stål AISI304
12	Spindel	Rustfrit stål AISI316L
13	Låseanordning	Rustfrit stål AISI304
14	Håndtag	Rustfrit stål AISI304



- Dimensioner

DIM		ØD [mm]	L [mm]	H [mm]	W[mm]	Vægt [kg]
1/4"	DN08	11,6	59,0	48,0	91,5	0,17
3/8"	DN10	12,5	59,5	48,0	91,5	0,18
1/2"	DN15	15,0	71,0	52,5	103,0	0,28
3/4"	DN20	20,0	80,5	59,0	112,5	0,36
1"	DN25	25,0	95,0	62,5	112,5	0,56
1-1/4"	DN32	32,0	107,5	74,0	140,0	0,87
1-1/2"	DN40	38,0	118,5	77,5	140,0	1,36
2"	DN50	50,0	144,0	92,5	162,0	2,27
2-1/2"	DN65	64,0	171,5	118,0	230,0	4,36
3"	DN80	76,0	196,0	127,0	230,0	6,24



- Temperatur vs. tryk illustration for RTFE sæderinge

