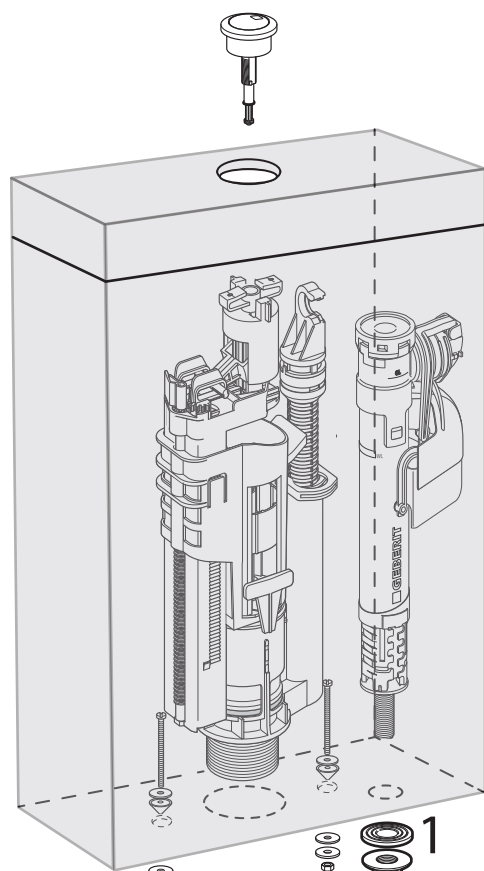


FLO monteringsvejledning

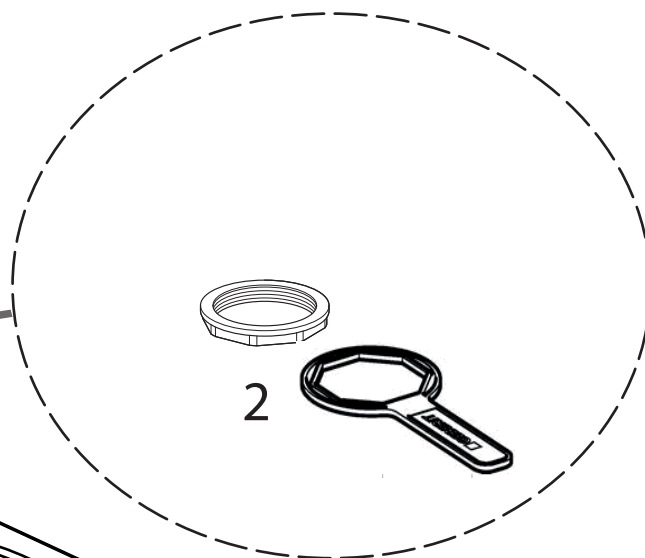
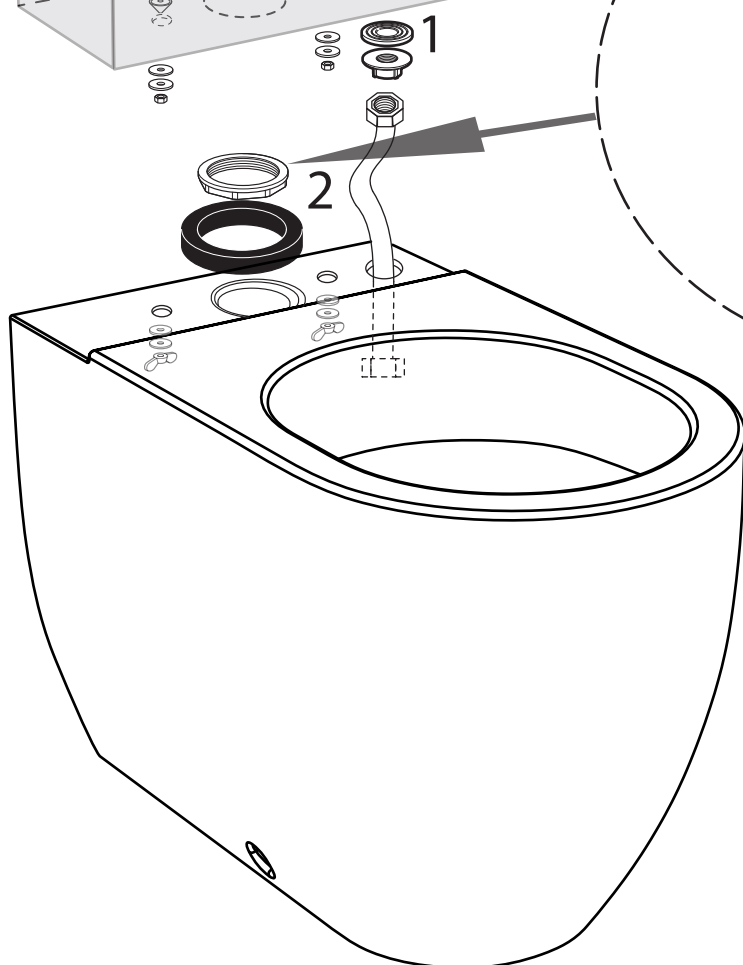
Varenr. 321102, 321102T og 321102MH

LAVABO®



Montage:

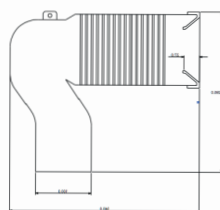
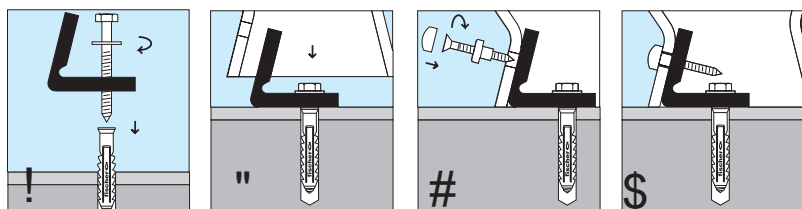
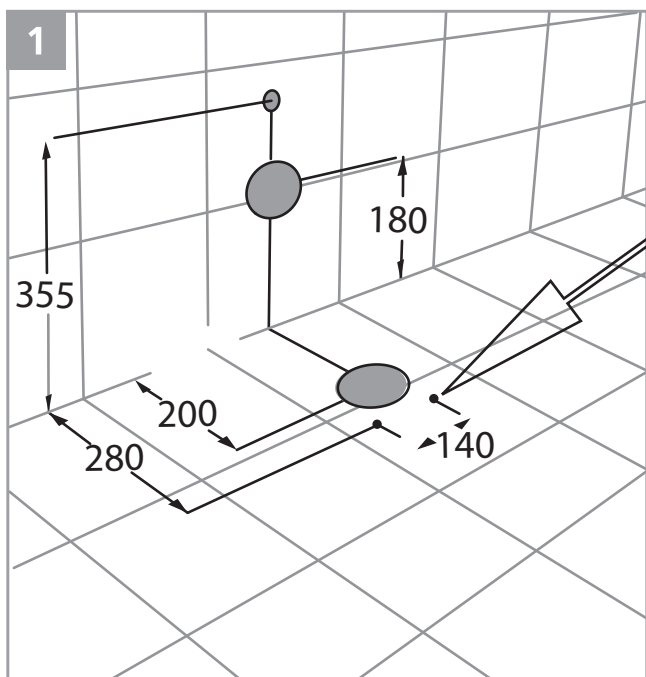
- 1 Monter vandtilslutningen på cisternen før cisternen monteres på kummen
- 2 Sørg for at den store plast møtrik er strammet. HUSK den sorte pakning mellem Cisterne og kumme.



FLO monteringsvejledning

Varenr. 321102, 321102T og 321102MH

LAVABO®



OBS!

Hvis der er mindre end 20 cm fra væg til midt afløb.
Bruges Lavabo SW rør - Art.nr. 329001

