

Rundinsvej 55
DK-3200 Helsingør
Telefon +45 48 77 00 00
Telefax +45 48 79 73 33
AVS Reg. 34.235

METRO THERM Kalkspalter AQUA 2000 Monteringsvejledning

Installation:

METRO THERM kalkspalter Aqua 2000 monteres der, hvor vandet kommer ind i boligen, før forgreninger, men efter pumpen, filteret og hydrofor, hvis dette findes. Kalkspalteren kan monteres på rør af kobber, rustfrit polyeten, PEM eller galvaniseret materiale. Røret skal rengøres for eventuel farve og isolering. Kalkspalteren må ikke monteres på armerede rør.

- Fjern beskyttelsespapiret på folien før montering
- Rul de to hvide stykker PVC folie lidt mere end en gang rundt om røret med en afstand på 120 mm (se vejledning på siden her)
- Rul alufoliet lidt mere end en gang henover hvert pvc-folie
- Montér de to medfølgende elektrodeklemmer rundt om røret - centreret på alufolien. Spænd ikke klemmerne for hårdt. Vær forsigtig med ikke at ødelægge folien.
- Ved risiko for kondens, skal røret isoleres efter montering for at opnå maksimal effekt
- Når vægmodulet monteres på væggen, skal det placeres max. 1 m fra røret. Brug skabelonen og mærk hullerne til skruer og rawlplugs.
- Montér enheden på væggen og tilslut det medfølgende kabel mellem vægmodulet og elektrodeklemmen.
- Tilslut netadapteren til enheden og til stikdåsen (230 V)

N.B. Kabler mellem AQUA modulet og røret skal være delt og må ikke blive bundet sammen. Kalkspalteren gennemfører nu en intern funktionskontrol. Efter ca. 60 sekunder er kalkspalteren i drift.

Funktion:

Kalkspalteren spalter den kalk, som passerer gennem røret. Kalken mister derved evnen til at fæste. Efter ca. 48 timer vil kalken vende tilbage til sin originale konsistens. Spændingen i overfladevandet ændres, når kalken spaltes. Det er derfor meget vigtigt, at doseringen af vaske- og skyllemiddel nedsættes 25 %, eller at man går over til tabletdosering.

Når kalken spaltes opbygges en del kulsyre, som gør at gamle kalkbelægninger løsnes fra indersiden af rørene. Derfor er det vigtigt, at rengøre vandhaner og brusehovedet 2-3 gange det første år.

Kalkspalteren er certificeret med VDE og CE og testes i forhold til EN 60950-1, beskyttelsesklasse IP 33. Garantiperioden er 4 år. Kalkspalteren udfører kontinuerlige selvtest for at sikre, at enheden fungerer optimalt. Hvis en fejl opstår, vil dioderne blinke konstant.

I normal drift tændes lysdioderne nedefra og op. Kontakt leverandøren i tilfælde af en fejlmelding,

TREBEMA Kalklösare AQUA 2000 • Monteringsanvisning

Montering

Trebema kalklösare Aqua 2000 monteras där vattnet kommer in i fastigheten - före förgreningar, men efter pump, ev. filter och hydroforanläggning. Kalklösaren kan monteras på rör av koppar, rostfritt, polyeten, PEM eller galvaniserat material. Röret måste rengöras från ev. färg och isolering. Kalklösaren kan ej monteras på armerade rör.

- Ta bort skyddspappret på folien före montering.
- Linda de 2 vita PVC-folierna drygt 1 varv runt röret på 120 mm c/c avstånd från varandra (använd mallen nedan).
- Linda sedan ALU-folien drygt 1 varv på resp. PVC-folie.
- Montera medföljande elektrodklammer runt röret, centrerade på ALU-folien. Dra ej klammern för hårt. *OBS! Undvik att skada folien.*
- Vid risk för kondens så måste röret isoleras efter montage för att säkerställa maximal effekt.
- Använd mallen och markera hål för skruv och ev. plugg för montering av väggenheten, max. 1 m från röret.
- Placera enheten på väggen och anslut medföljande kabel mellan väggenheten och stiftet på elektrodklammern.
- Anslut nätadaptern till enheten och ett 230 V eluttag.

Obs! Kablar mellan AQUA-enhet och rör måste hållas åtskilda och får ej lindas tillsammans.

Kalklösaren genomför nu en intern funktionskontroll. Efter ca 60 sekunder är er kalklösare i drift.

Funktion

Kalklösaren sönderdelar den kalk som passerar genom röret. Kalken förlorar därvid sin förmåga att fastna. Efter ca 48 timmar återgår kalken i sin ursprungliga form. När kalken sönderdelas ändras vattnets ytspänning. Av denna anledning är mycket viktigt att minska doseringen av disk- och tvättmedel med ca 25 % eller att använda tabletdosering. Vid sönderdelning av kalken bildas lite kolsyra, som gör att gamla beläggningar börjar vittra och frigöras från rörens insida. Det är viktigt att rengöra silar i dusch- och tvättställsblandare ca 2-3 gånger under det första året.

Kalklösaren är VDE- och CE-märkt samt godkänd enligt EN 60950-1, skyddsklass IP 33. Garantitiden uppgår till 4 år. Kalklösaren utför kontinuerlig funktionstest under drift för att kontrollera att enheten arbetar korrekt. Om ett fel uppstår börjar lysdioderna blinka intensivt.

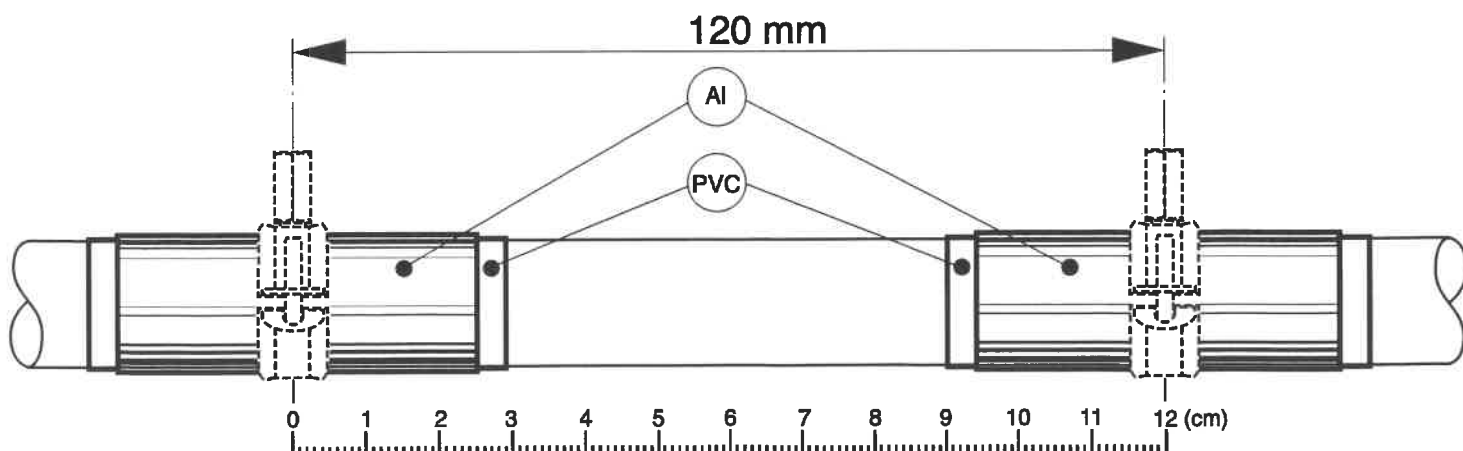
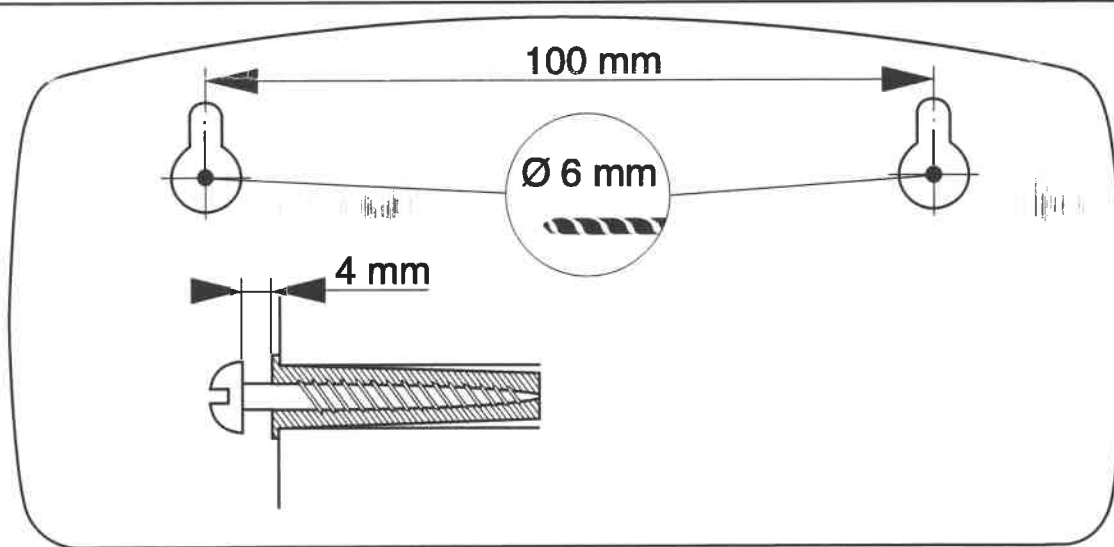
Vid normal drift tänds lysdioderna nerifrån och upp. Vid fel kontakta din leverantör av Aqua 2000.

Trebema AB

Tel. 0480-870 20

e-post: trebema@trebema.se

www.trebema.se



Made in Sweden

TREBEMA Kalklöser AQUA 2000 • Montageanweisung

Montage

Der Trebema Kalklöser Aqua 2000 wird dort montiert, wo das Wasser in das Gebäude eintritt. Bitte beachten Sie hierbei, daß der Einbau an einer Stelle erfolgt, die sich vor der ersten Verzweigung befindet, jedoch nach Pumpe, eventuellen Filtern und Hydroforanlagen. Die Montage kann an Kupferrohren, rostfreien Rohren, Polyethylen-Rohren, PEM-Rohren oder galvanisiertem Material erfolgen. Die Montage kann nicht an armierten Rohren erfolgen.

- Vor Einbau; Schutzpapier von der Folie entfernen.
- Wickeln Sie zuerst die 2 weißen PVC-Folien im Abstand von 120 mm zueinander sorgfältig um das Rohr (verwenden Sie hierzu die Schablone auf umstehender Seite).
- Wickeln Sie dann die ALU-Folie ein Mal sorgfältig auf jede PVC-Folie.
- Montieren Sie daraufhin die mitgelieferte Elektrodenklammer rund um das Rohr und mittig auf der ALU-Folie. Klammer nicht zu hart ziehen. *Achtung: Beschädigen Sie nicht die Folie.*
- Bei Kondensgefahr muss das Rohr nach der Montage isoliert werden, um die maximale Leistung zu erreichen.
- Zur Befestigung der Einheit an der Wand verwenden Sie die Schablone. Markieren Sie Löcher für die Schrauben und eventuelle Dübel. Die Entfernung sollte max. 1 m vom Rohr betragen.
- Montieren Sie nun die Einheit an der Wand und schließen Sie das beiliegende Kabel an der Einheit sowie am Stift der Elektrodenklammer an.
- Schließen Sie den Netzadapter an der Einheit und an der Steckdose (230 V) an.

N.B. Kabeln zwischen AQUA-Gerät und Rohr müssen getrennt werden und dürfen nicht zusammengebunden sein.

Der Kalklöser führt nun selbständig eine interne Kontrolle durch. Ca. 60 Sekunden später ist Ihr Kalklöser in Betrieb.

Funktion

Der Kalklöser zerkleinert nun den Kalk, der im Wasser gebunden durch das Rohr fließt. Dadurch verliert der Kalk seine Fähigkeit, sich an den Rohrwänden abzulagern. Nach ca. 48 Stunden kehrt er in seinen ursprünglichen Zustand zurück. Wenn der Kalk zerkleinert wird, ändert sich auch die Oberflächenspannung. Es ist sehr wichtig, dass Sie die Dosierung von Wasch- und Spülmitteln um ca. 25 % verringern oder Dosiertabletten verwenden.

Wenn der Kalk zerkleinert wird, entsteht zudem etwas Kohlensäure. Sie sorgt dafür, dass alte Beläge zu verwittern beginnen und sich von der Innenseite des Rohres lösen. Aus diesem Grunde ist es wichtig, dass Sie die Siebe in Duschen und Wasserhähnen im ersten Jahr 2-3 Mal reinigen.

Der Kalklöser trägt die VDE- & CE-Kennzeichnung und ist gemäß EN 60950-1, Schutzklasse IP 33 zugelassen. Die Gewährleistung beträgt 4 Jahre.

Der Kalklöser führt kontinuierlich einen Funktionstest durch und kontrolliert, ob die Einheit in Betrieb und voll in Funktion ist. Wenn ein Fehler auftritt, blinkt die Leuchtdioden intensiv.

In normalem Betrieb leuchten die Dioden von unten bis oben auf.

Im Fall eines Fehlers wenden Sie sich bitte an Ihren Lieferanten des Aqua 2000.

Trebema AB

Tel. +46-480 870 20

e-mail: trebema@trebema.se

www.trebema.se

TREBEMA Decalcifier AQUA 2000 • Installation instructions

Installation

Trebema Decalcifier Aqua 2000 is to be mounted where the water comes into the house – before branching off, but after pump, filter and pressure tanks if any. It can be mounted on pipes of copper, stainless steel, polyethene, PEM or galvanized material. Any painting or insulation must be removed from the pipes. The unit can not be used on metal reinforced flexible rubber pipes.

- Remove the protection paper from the foil before mounting.
- Wind the 2 pieces of white PVC-foil slightly more than one turn around the pipe with a distance of 120 mm (use the template on the back).
- Wind then the ALU-foil slightly more than one turn over each PVC-foil.
- Mount the attached electrode clamps around the pipe, centered on the ALU-foil. Do not tighten the clamps too hard. *Be careful not to damage the foil.*
- If there is a risk of condensation, the pipe must be insulated after the mounting in order to secure the maximum efficiency.
- The wall unit is to be mounted max. 1 m from the pipe. Use the template and mark the holes for screws and plugs. Fit the unit at the wall and connect the enclosed cable between the unit and the electrode clamp pin. Connect the net adapter to the unit and to a 230 V wall socket.

N.B. Cables between the AQUA unit and pipes must be separated and may not be clamped or bundled together. The Decalcifier will now make an internal check. After approx. 60 seconds your Decalcifier is in operation.

Function.

The Decalcifier dissolves the lime that passes through the pipe. The lime then loses its capability to create deposits on the pipe walls. After 48 hours it will return into the original status. The water surface tension will change when the lime dissolves. It is thus important to reduce the dose of detergents by approx. 25 % or to use tablet dosage.

The carbon dioxide created when the lime dissolves removes old deposits in the pipe. The strains in shower and wash-basin taps should therefore be cleaned 2-3 times during the first year. The Decalcifier is VDE and CE certified and approved in accordance with EN 60950-1, protection class IP 33. The warranty period is four years. The Decalcifier will continuously run a self-test to check the function of the unit. If an error occurs the LED's will flash.

In normal operation the diodes are illuminated from the bottom and upwards.

In case of malfunction, contact your Aqua 2000 supplier.

Trebema AB

Tel. +46-480 870 20

e-mail: trebema@trebema.se

www.trebema.se