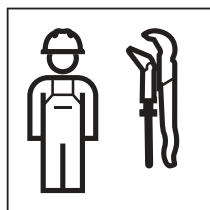


Installation Manual

Montageanleitung
Instructions de montage
Istruzioni per il montaggio



SV	Installationsföreskrifter för Sverige	3
NO	Tillegg til montasjeveiledning	5
FI	Asennusohjeen liite	7
DA	Tillæg til montage vejledning	9



Tillegg til montasjeveiledning

"Denna produkt är anpassad till branschregler Säker Vatteninstallasjon. Leverantören garanterar produktens funktion om branschreglerna och produktens monteringsanvisning följs."

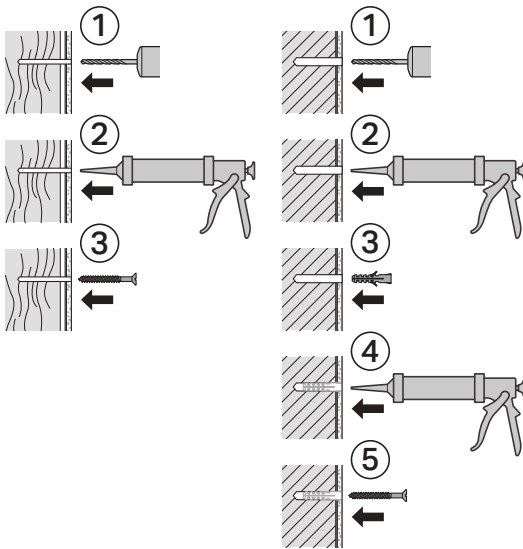
Förutsättningar

Installationsregler Säker Vatteninstallasjon, PER, GVK samt BBR´s regler för våtutrymme ska alltid efterföljas.

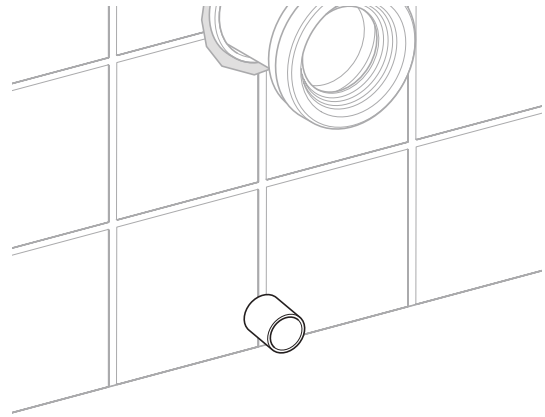
Vid montering av installationsvägg ska det alltid användas typgodkända rör och komponenter.

- 1 Samtliga skruvfästningar ska göras i massiv konstruktion och tätas med silikon eller motsvarande.

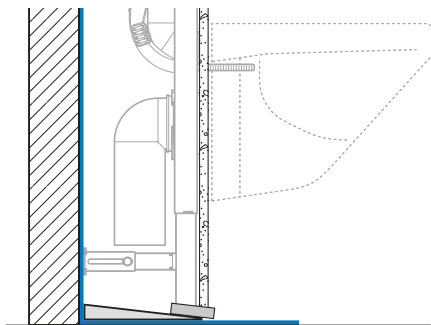
i OBS : I bipackad monteringsanvisning är det inte illustrerat med silikon men följande installationsföreskrift ska alltid efterföljas för samtliga skruvfästningar.



- 2 Dräneringshål ska placeras på lägsta punkt i installationsväggen.

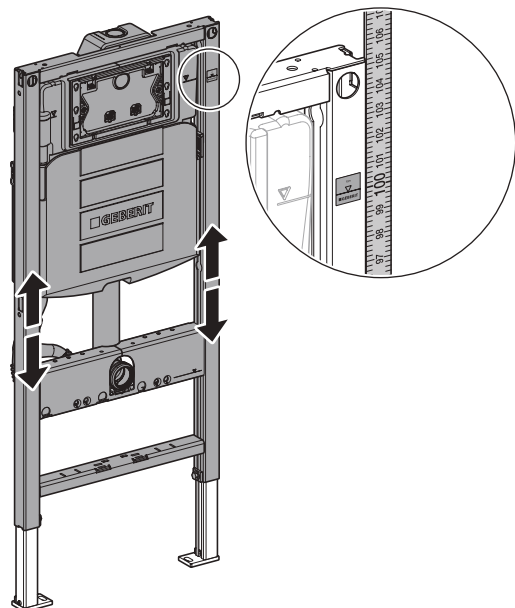


- 3 Golvet i installationsväggen ska ha en lutning som leder eventuell läckagevatten ut genom dräneringshålet. Samtidigt ska man försäkra sig om att vatten från våtutrymme inte kan ledas in i installationsvägg.

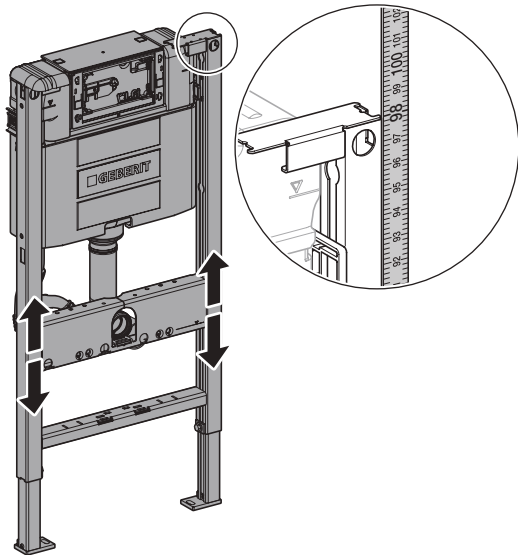


- i** OBS : I de fall man gjuter upp en slitsbotten ska man vara uppmärksam på höjden av installationselementet. Följande avstånd ger en sitthöjd på 41–42 cm.

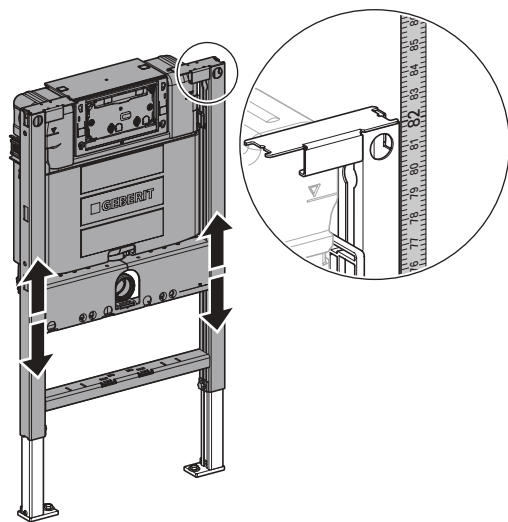
- 4 För 112 cm hög fixtur gäller avståndet 1 meter mellan färdigt golv och markering på fixtur.



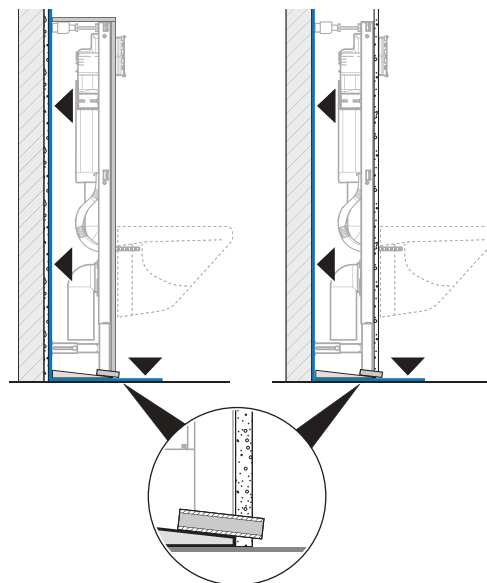
- 5** För 98 cm hög fixtur gäller avståndet 98 cm mellan färdigt golv och fixturens överkant.



- 6** För 82 cm hög fixtur gäller avståndet 82 cm mellan färdigt golv och fixturens överkant.

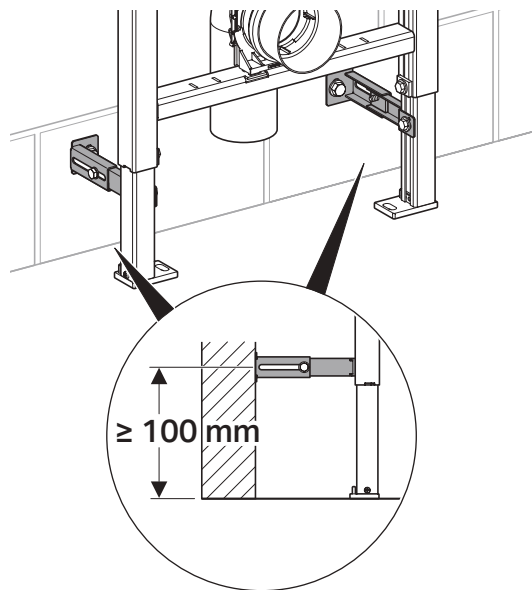


- 7** Tätskikt ska finnas på vägg och golv bakom cistern och på insida av installationsväggs kortsida/sidor, allt enligt installationsregler Säker Vatteninstallation.



- 8** Tillgodose god ventilation av installationsvägg.

- 9** För att undvika skruvfästningar i golv och hål i tätskikt används fördelaktigt nedre väggfäste. Väggfäste skall placeras min. 100 mm från golv.



- 10** Nedre väggfäste, RSK 800 25 35, bipackas i standard WC-element:
 RSK 800 00 81 Duofix WC-element H82cm
 RSK 800 00 82 Duofix WC-element H98cm
 RSK 800 00 80 Duofix WC-element H112cm

För övriga WC-element beställs väggfäste separat, RSK 800 25 35.

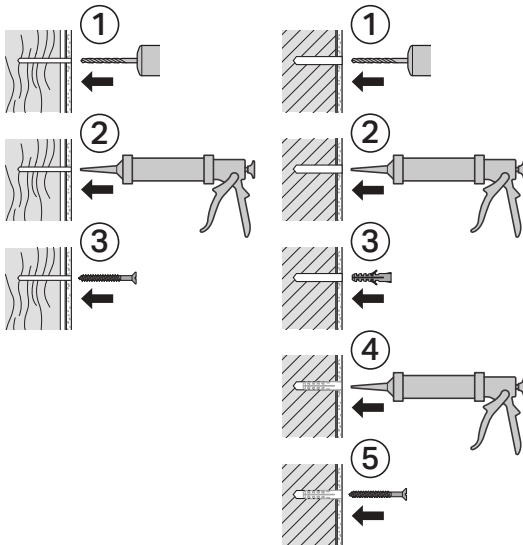


Tillegg til montasjeveiledning

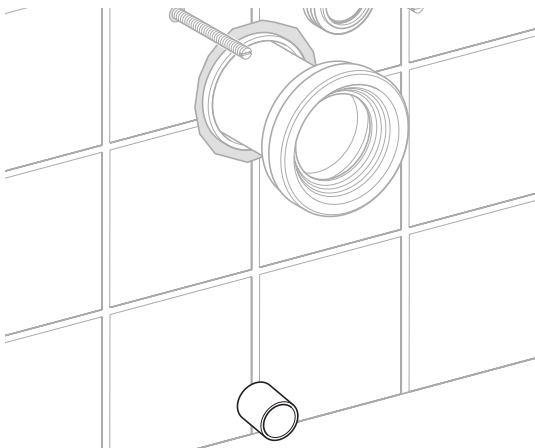
1 Installeres i henhold til TEK 17. Ved montering av installasjonsvegg skal det alltid benyttes typegodkjente rør og komponenter.

2 Samtlige innfestninger skal gjøres i solide konstruksjoner og borerull tettes med silikon eller tilsvarende.

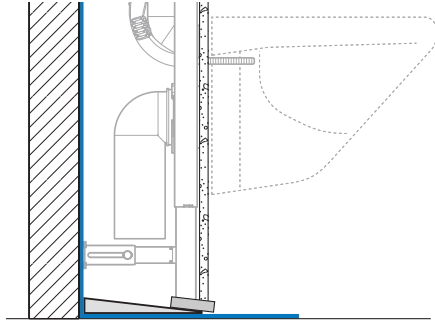
i OBS : I vedlagte montasjeanvisning er det ikke illustrert med silikon, men følgende installasjonsforskrift skal alltid følges for samtlige skruerinnfestninger.



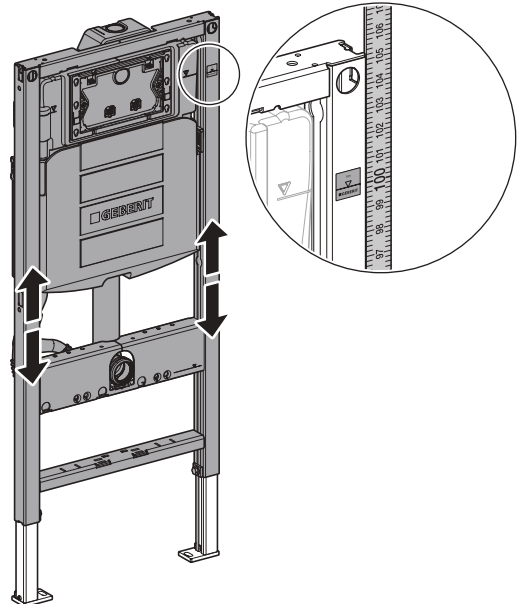
3 Dreneringshull/spalte skal plasseres på laveste punkt i installasjonsveggen.



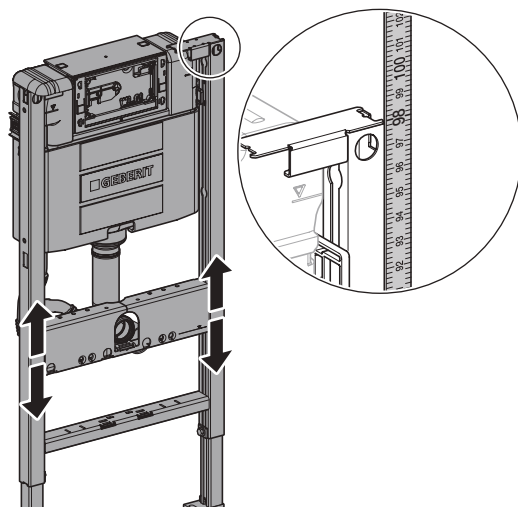
4 Bunnen i installasjonsvegg skal ha fall 1:50 som leder eventuelt lekkasjevann ut av dreneringshullet. Samtidig skal man forsikre seg om at vann fra yttersiden ikke kan ledes inn i installasjonsveggen.



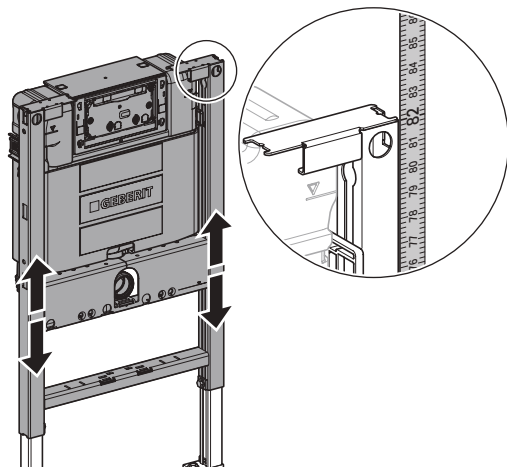
5 For 112 cm høye elementer gjelder høyden 1 meter fra merket på elementet og til overkant ferdig gulv.



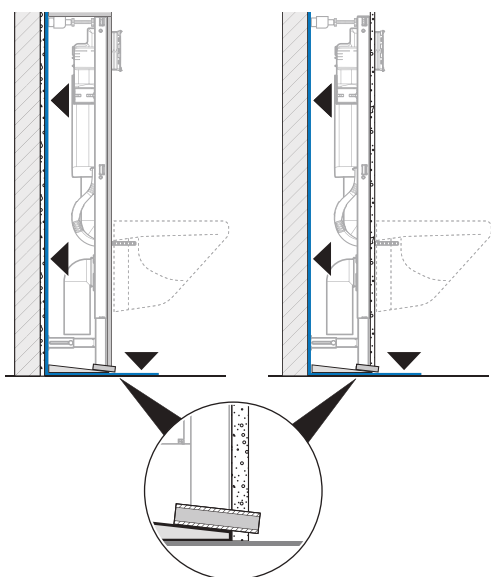
6 For 98 cm høye elementer gjelder høyden 98 cm fra overkant av elementet og til overkant ferdig gulv.



- 7** For 82 cm høye elementer gjelder høyden 82 cm fra overkant av elementet og til overkant ferdig gulv.



- 8** Det skal være membran på vegg og gulv bak og på siden av sisternelementet, ref TEK 17 og FFV.

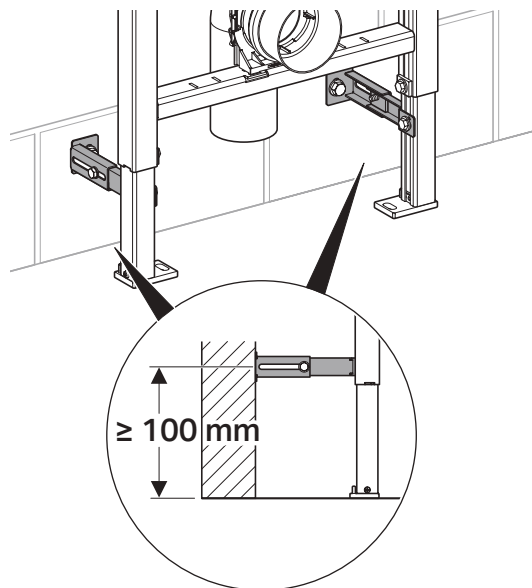


Rom uten sluk

I rom uten sluk, f.eks wc-rom, må skjulte wc-sisterner alltid plasseres i prefabrikkert kasset med vanntett overflate eller i et hulrom med vanntett sjikt.

- 9** Ved fare for kondens må installasjonsveggen ventileres. Der skal ikke legges varmekabel i gulvet i sonen under sisternen.

- 10** Om man må unngå hull i gulv kan elementet festes med veggbeslag bunn. Disse monteres minimum 10 cm over gulv.



- i** Nedre veggbeslag, NRF 616 61 92, er inkludert i standard WC-element: NRF 616 64 98 Duofix WC-element H:112cm
For øvrige WC-element, bestilles nedre veggbeslag separat.

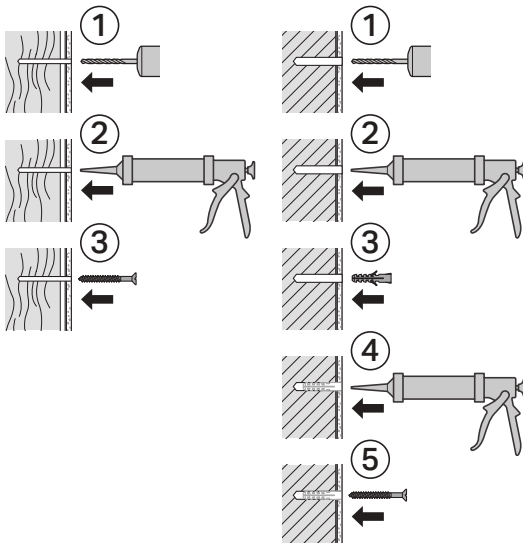


Asennusohjeen liite

1 Geberit Duofix on luotettava ja turvallinen ratkaisu. Wc-elementti tulee asentaa Suomen rakennusmääräyksiä noudattaen ja ainoastaan tyyppihyväksytyjä putkia ja putkiyhteitä käyttäen.

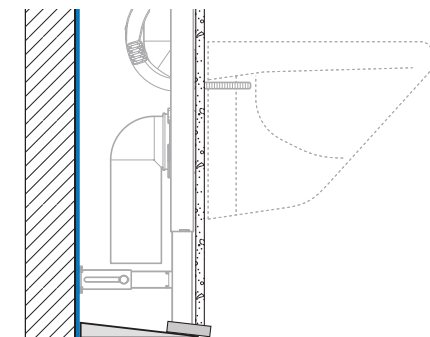
2 Kiinnitykset on tehtävä tukeviin rakenteisiin ja ruuvien reiät tiivistettävä silikonilla tai muulla tiivistämiseen sopivalla massalla.

i HUOM: Asennusohjeessa ei ole esitetty silikonin asennusta, mutta seuraavaa ohjetta on seurattava jokaisen ruuvikiinnityksen yhteydessä.

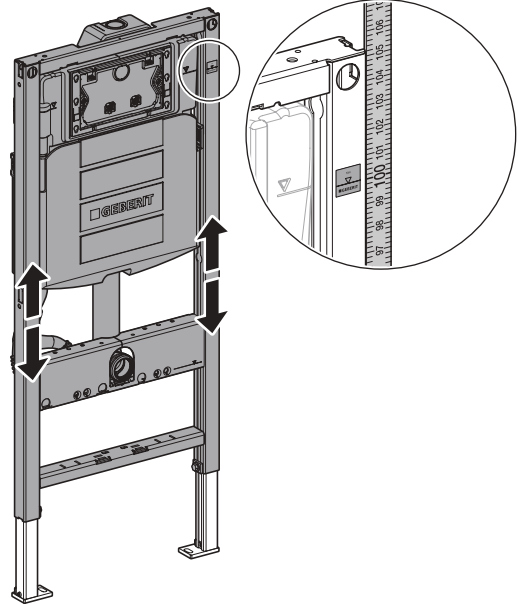


3 Vuodonilmaisimien on tehtävä asennusseinän matalimpaan pisteeseen.

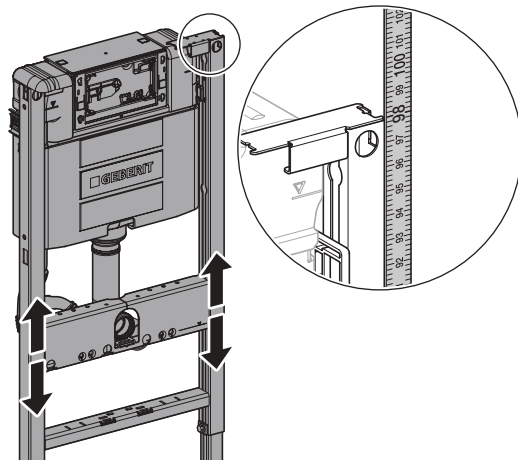
4 Asennusseinän pohja on kallistettava huoneeseen päin, jotta mahdollinen vuotovesi ohjautuu vuodonilmaisimen kautta huonetilaan. Veden kulkeutuminen vuodonilmaisimen kautta huonetilasta asennusseinään on estettävä.



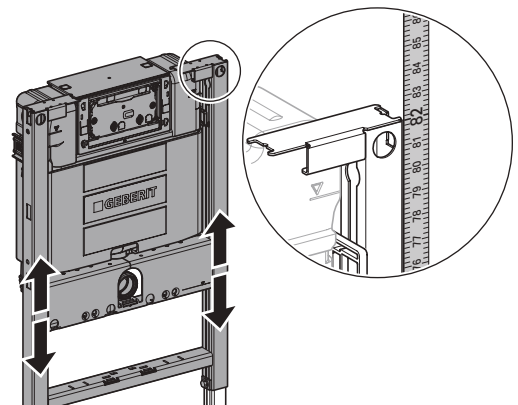
5 112 cm korkean asennuselementin 1 metrin korkeusmerkintä tulee olla valmiista lattiapinnasta, mikäli wc-istuin halutaan asentaa normaalikorkeuteen.



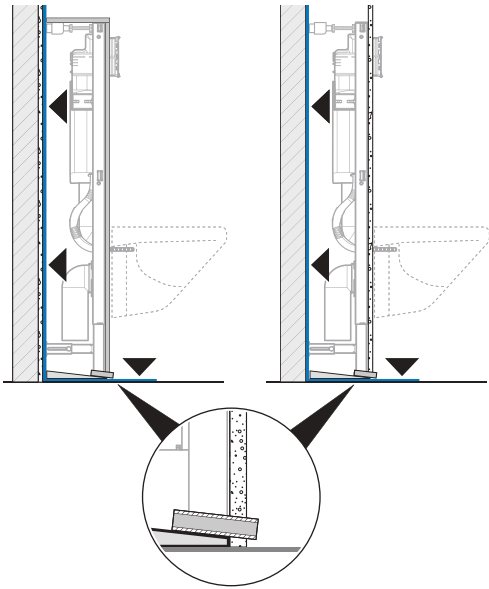
6 98 cm korkean asennuselementin kokonaiskorkeus tulee olla 98 cm valmiista lattiapinnasta.



7 82 cm korkean asennuselementin kokonaiskorkeus tulee olla 82 cm valmiista lattiapinnasta.

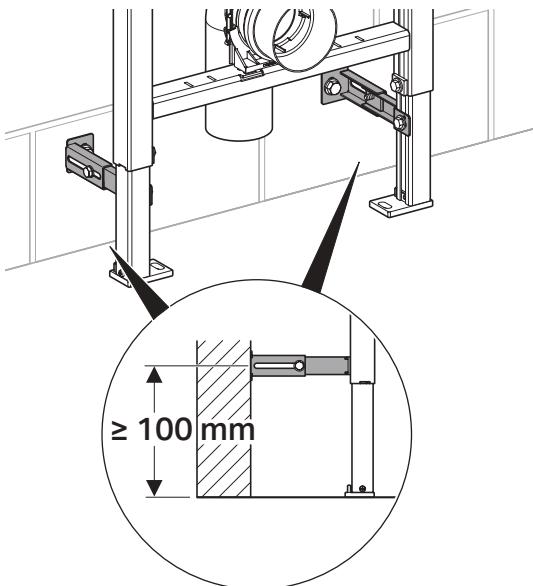


- 8** Vedeneristys tulee tehdä asennuseseinän taakse, alle ja sivuille.



- 9** Kondenssivaaratilanteessa asennuseseinään on tehtävä ilmareiät. Lattialämmityksen jakotukit eivät saa olla samassa suljetussa kotelossa asennuselementin kanssa.

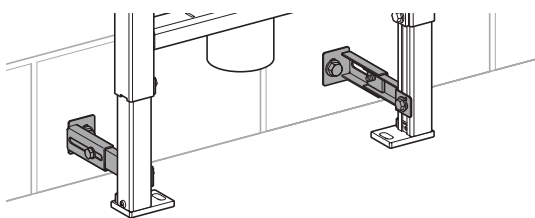
- 10** Mikäli halutaan välttää reikien poraamista lattiaan, voidaan elementti kiinnittää alhaalta käyttämällä alaseinäkiinnikkeitä. Kiinnikkeet asennetaan min. 10 cm lattiapinnan yläpuolelle.





Tillæg til montage vejledning

- 1** Produktet skal monteres i henhold til gældende bygningsreglement.
- 2** Tilgodese altid god ventilation i installationsvæg.
- 3** Hvis man ikke ønsker at bore i gulvet kan vægbeslag bestilles separat VVS-nummer 617069.038.



Geberit International AG
Schachenstrasse 77
CH-8645 Jona

T +41 55 221 63 00
F +41 55 221 63 16
documentation@geberit.com

→ www.geberit.com

Geberit A/S
Lægårdsvej 26
DK-8520 Lystrup

→ www.geberit.dk

Geberit AS
Luhrtoppen 2
NO-1470 Lørenskog

→ www.geberit.no

Geberit AB
Folketshusgatan 1
SE-295 31 Bromölla

→ www.geberit.se

Geberit Oy
Lumijälki 2
FI-01740 Vantaa

→ www.geberit.fi