

# URBAN SHOWERBATH

## TEKNISKE DETALJER

Beskrivelse	Størrelse	Varenr.	Vvs-nr.	Kapacitet
Badekar, L-formet med integreret bruseområde til venstre, afløb i enden	1575x700/845	URB1575-V	663556160	225 liter
Badekar, L-formet med integreret bruseområde til venstre, afløb i enden med Carronite™ forstærkning	1575x700/845	URB1575-V-CAR	663556360	225 liter
Badekar, L-formet med integreret bruseområde til højre, afløb i enden	1575x700/845	URB1575-H	663556260	225 liter
Badekar, L-formet med integreret bruseområde til højre, afløb i enden med Carronite™ forstærkning	1575x700/845	URB1575-H-CAR	663556460	225 liter
Bruseafskærmning i krom	-	QUAS1770-B	663544900	-
Frontpanel	1575	URI575FP	663556765	-
L-panel	1575x845	URI575LP	663556865	-
Af- og overløbssæt	-	AO-SÆT	663529200	-



## KVALITET

Kvalitet er vores højeste prioritet. Vi anvender udelukkende kvalitetsmaterialer, hvilket gør os i stand til at tilbyde en omfattende garanti på alle vores produkter.

Strømborg er ikke blot et varemærke – det er et stort antal engagerede medarbejders bestræbelser på at sikre, at du som kunde får, hvad du forventer, både hvad angår produktkvalitet og serviceniveau. Højteknologiske produktionsmetoder og dedikerede håndværkere sikrer, at de produkter, der ender hjemme hos dig, er i perfekt stand og af den høje standard, du forventer – og vores kundeservice sidder klar til at yde den service, du forventer af en førende producent på markedet.

Vi ser det som en del af vores ansvar at værne om miljøet. Vores produktionsanlæg har stort fokus på genbrug af materialer, hvilket gavner både dig og miljøet. Dedikerede systemer sikrer, at der bliver gjort en indsats for at beskytte det miljø, vi lever i.

## GARANTI

En streng kvalitetskontrol sikrer, at de produkter, der ender hjemme hos dig, er af fremragende kvalitet. Der ydes 10 års garanti på alle standardbadekar, samt 30 års garanti på alle Lucite®-akryl og Carronite™-badekar, forudsat at monteringen er blevet udført af fagfolk og i overensstemmelse med producentens monteringsanvisninger.



PRODUKTBLAD

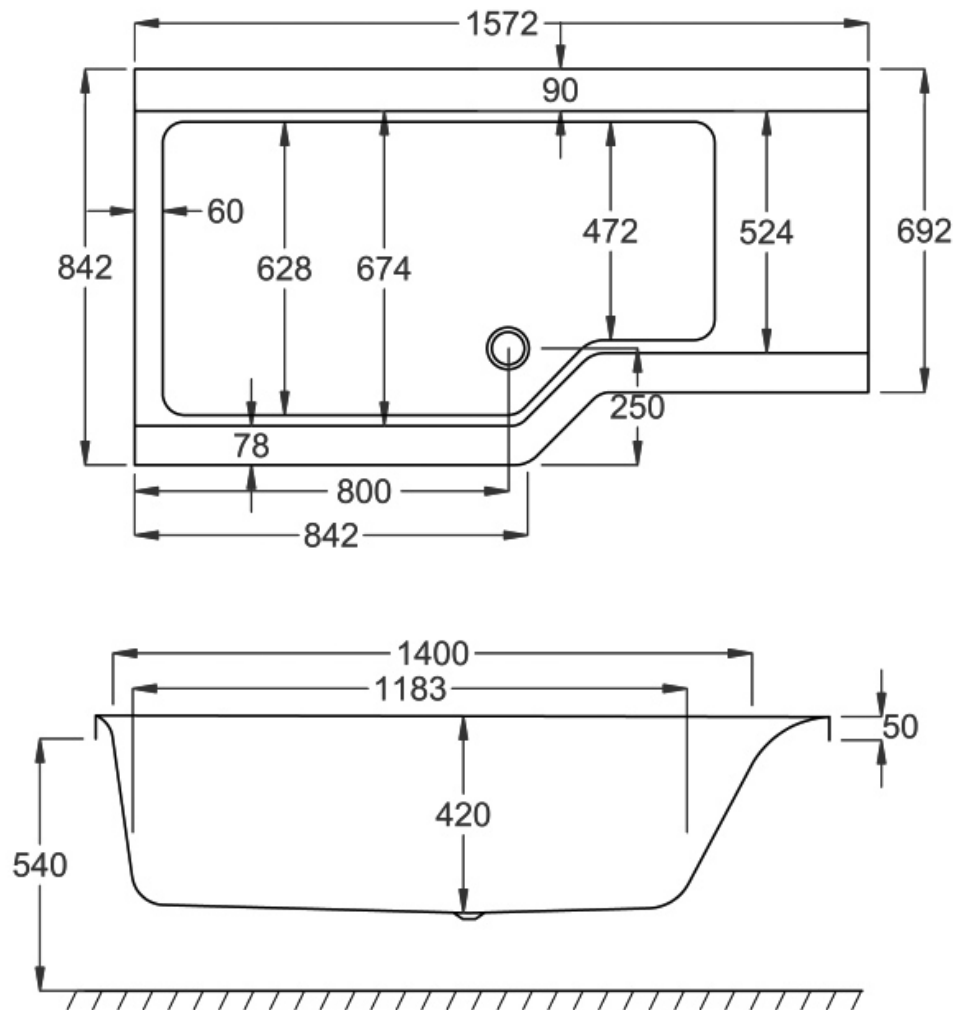
  
STRØMBERG

## TEKNISKE TEGNINGER

MODEL

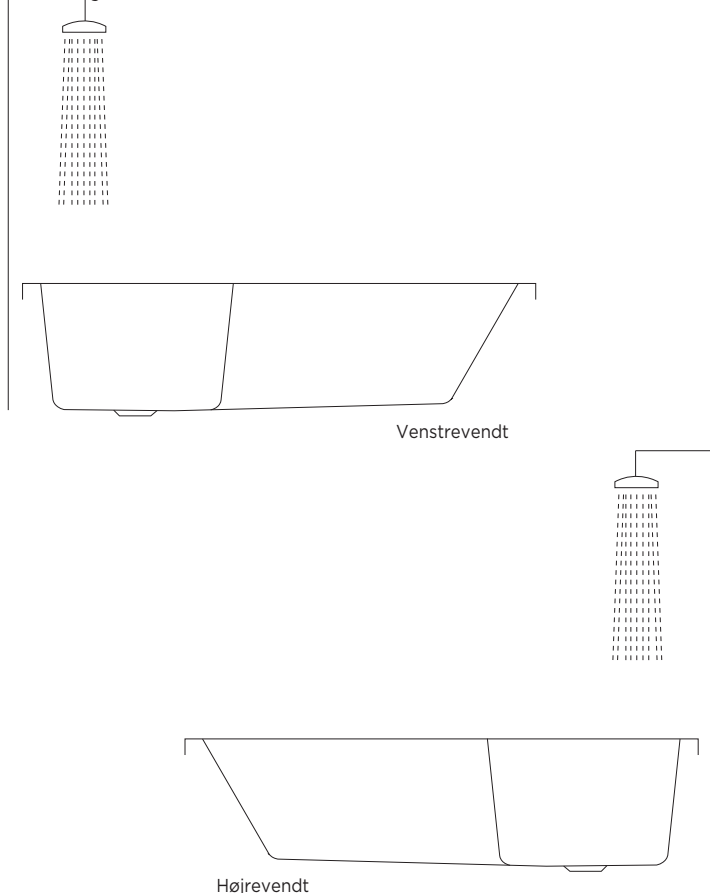
URB1575-V

URB1575-H



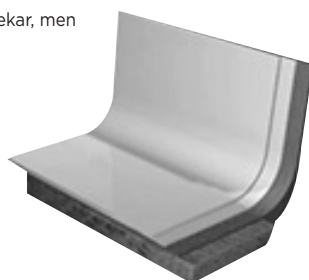
## VENSTRE- ELLER HØJREVENDT

Dette badekar kan fås som både venstre- og højrevendt. Bemærk venligst at ikke alle leverandører bruger samme definition på hhv. venstre- og højrevendt. Strømberg definerer som følger:



Et akrylbadekar med styrke som et støbejernsbadekar, men som:

- Holder vandtemperaturen betydeligt længere
- Er 25% mere skridsikkert
- Ikke går hakker i
- Kræver minimal vedligeholdelse
- Er over dobbelt så stærkt som et almindeligt akrylbadekar
- Er på lager til omgående levering



## PRODUKTOVERSIGT

1400 x 700	
1575 x 845	■
1600 x 700	
1700 x 700	
1700 x 750	
1700 x 850	
1800 x 800	
Ekstra dybde	
Stort badeområde	
Carronite™	<input type="checkbox"/>
Minimalistiske linjer	■
Nakkestøtte som tilvalg	<input type="checkbox"/>
Pladsbesparende design	
Etgrebs-armatur	<input type="checkbox"/>
Højre- og venstremodel	■
Bruseområde	■
Matchende bruseskærm	■

■ Standard

Tilvalg mod merpris

## PLEJE OG VEDLIGEHOLDELSE

Med den rette pleje og vedligeholdelse vil dit nye badekar fra Strømberg holde hele livet.

Følg instruktionerne herunder for at give dit nye badekar den rette pleje.

Anvend et polypropylenrensningmiddel og et rengøringsmiddel uden blegemiddel til at fjerne snavs og striber fra vandlinjen. Vi anbefaler, at du polerer dit badekar af og til, så det bliver ved med at se funkende nyt ud.

Tør badekarret af, og påfør rengøringsmidlet generøst og med masser af knofedt vha. en blød, sammenfoldet klud.

Husk alle forkromede rørdele som gribehåndtag, haner, bruseudstyr osv.

Rengøringsmidlet må IKKE anvendes på rør med guldbelægning. Polér rengøringsmidlet af med en stor, blød klud.

## BEMÆRK

BRUG ALDRIG et slibende rengøringsmiddel eller skurepulver.

BRUG ALDRIG rengøringsmidler med blegemiddel.

LAD ALDRIG neglelakfjerner, acetone eller malingfjerner komme i kontakt med badekarret.



# STRØMBERG

VESTERLUNDVEJ 12 · DK-2730 HERLEV

TLF.: +45 44 524 524 · FAX: +45 44 524 525

E-MAIL: SALES@STROMBERGBAD.COM

WWW.STROMBERGBAD.COM