

Confidence in quality

STRØMBERG®

DK
MONTERINGSANVISNING

NO
MONTERINGSANVISNINGER

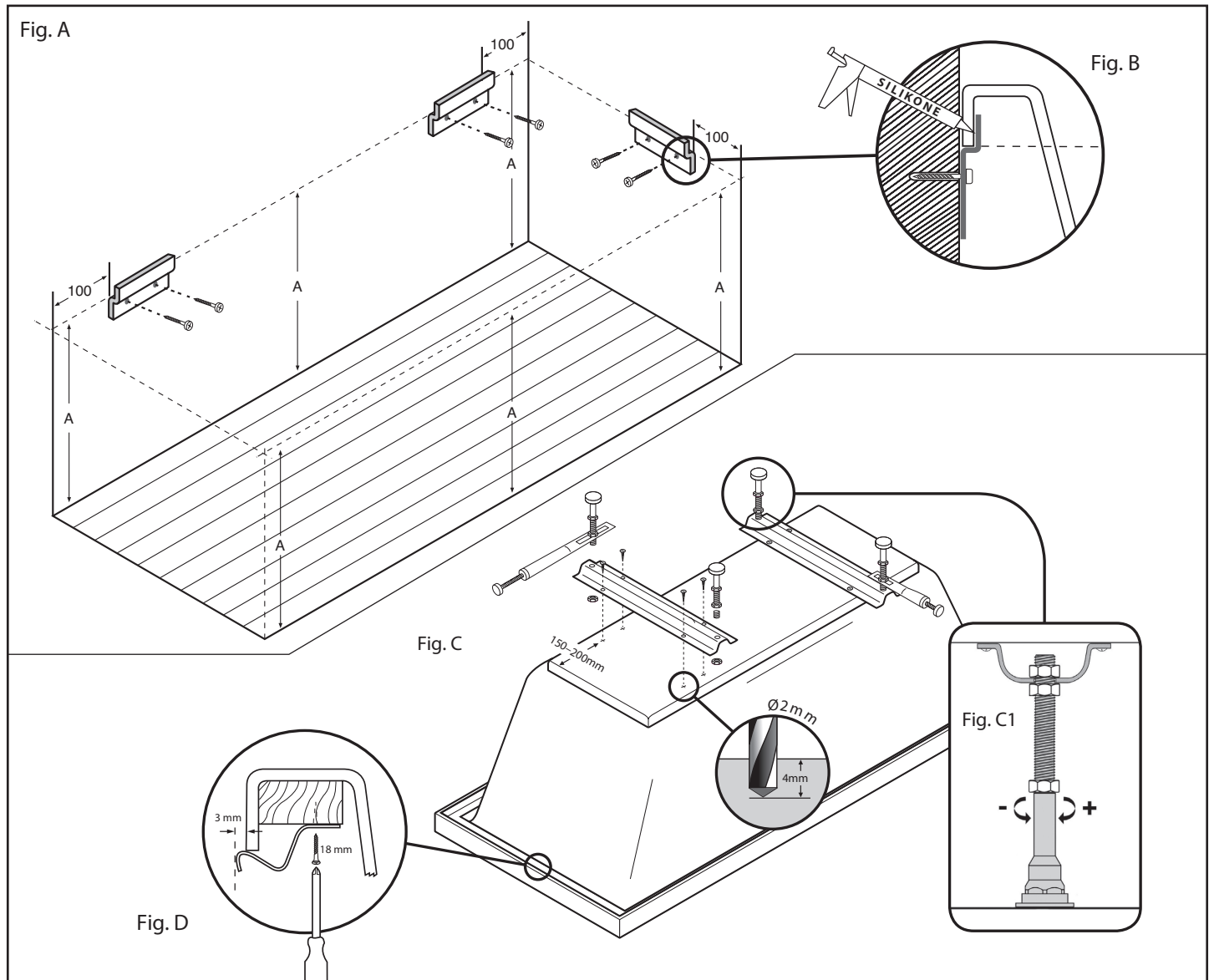
GB
MOUNTING INSTRUCTIONS



BADEKAR

WWW.STROMBERG-FISCHER.COM

QUANTUM - CELSIUS - STATUS - DELTA - NORDUM



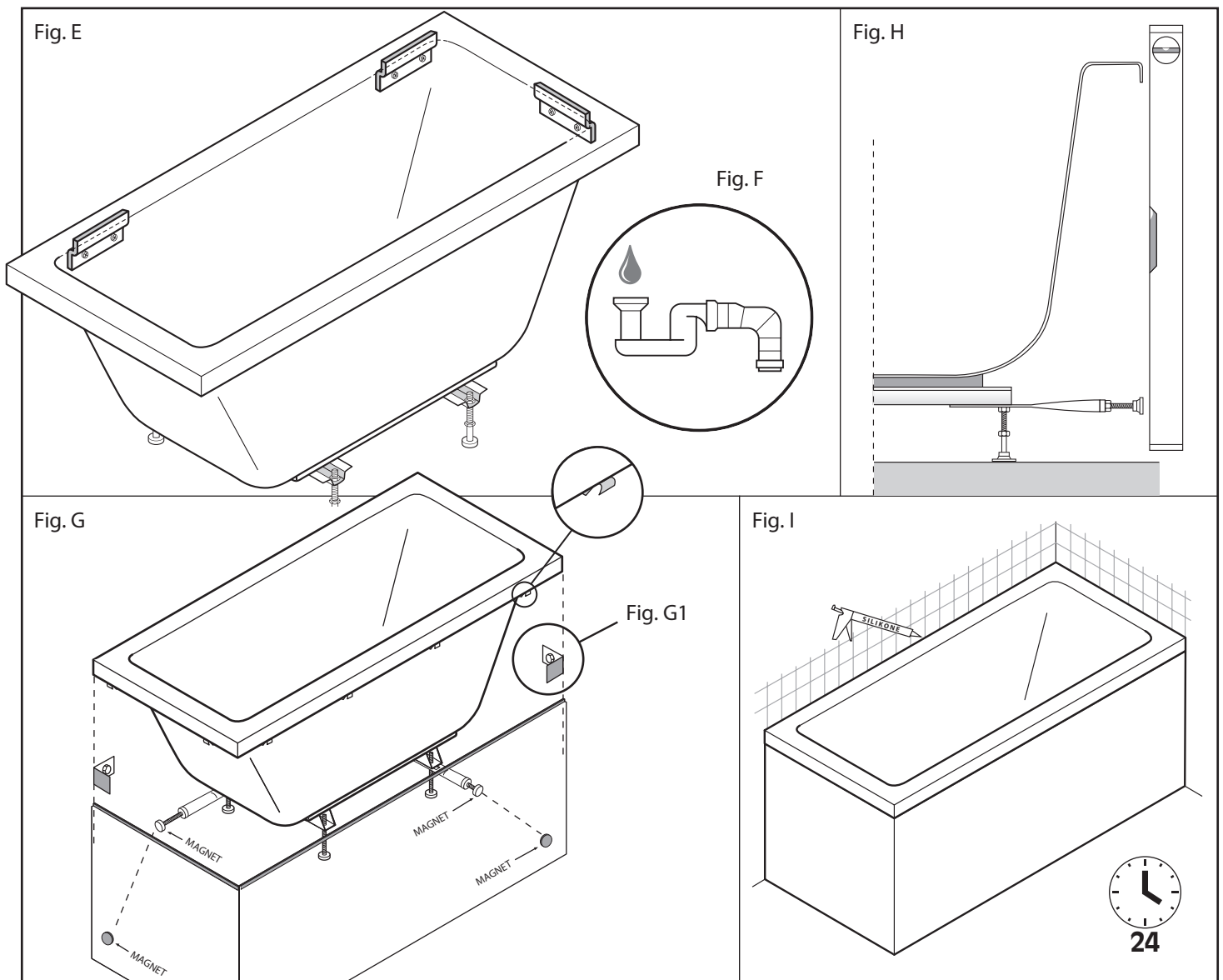
DK Monteringsanvisning

- 1) Inden montering, kontroller at badekarret ikke er blevet beskadiget under transporten.
- 2) Læg et stykke pap eller lignende materiale på gulvet for at forhindre, at badekarret bliver ridset. Placér badekarret ovenpå, med bunden i vejret.
- 3) Monter bensættet ca. 150-200 mm inde fra hver ende af badekarret. Anvend de medfølgende 19 mm skruer. BEMÆRK bundpladen på 28 mm er dækket af glasfiber (se fig. C). Er badekarret forstærket med Carronite™ bør der forbores med Ø2 mm bor. Indstil benene til den ønskede højde (se fig. C1). Hvis badekarret skal monteres med front- eller L-panel, monteres holdeklemmerne nu (se fig. D og G). Montér tillige holdestængerne med de magnetiske slutpropper (se fig. C). Vend badekarret om, så det står på fødderne. Ved anvendelse af frontpanel - brug begge holdestænger.
- 4) Kontroller i hvilken højde badekarret skal monteres, og vær opmærksom på højden på eventuelle sideplader (hvis disse også skal monteres). Tegn en vandret linje på væggen ud for den ønskede højde (se fig. A). Bemærk, at linjen skal markere det sted, hvor undersiden af badekarrets krave skal være (se fig. B).
- 5) Montér de tre vægbeslag som vist i fig. A og B. Monteringsbeslag medfølger.
- 6) Fjern front- eller L-panel og løft forsigtigt badekarret op på vægbeslaget. Indstil fødderne til de står solidt på gulvet (fig. C1). Det er meget vigtigt, at den fulde vægt af badekarret, fyldt med vand, er støttet af fødderne og ikke af badekarrets øverste kant. Kontrollér, at karret er placeret korrekt og i vater og efterspænd så låsemøtrikken på hvert ben. Sæt front- eller L-panel på og justér holdestængerne med de magnetiske slutpropper så pladen/pladerne er i lod (se fig. H). Vægbeslag medfølger til yderligere støtte (se fig. G1).
- 7) Tilslut badekarret til afløbet. Fyld vand i badekarret, og kontrollér, at aføbs- og overløbsftings er vandtætte. Undersøg for eventuelle utætheder (se fig. F).
- 8) Luk vandet ud før opsætning af fliser eller montering af plader.
- 9) Hvis badekarret skal beklædes med fliser, gøres dette nu. Husk adgangspladen! Hvis badekarret skal monteres med front- eller L-panel, monteres disse nu (fig. G).
- 10) Fjern evt. resterende beskyttelsesfilm fra badekarret, fyld vand i badekarret, og påfør silikone efter behov. Lad vandet stå i badekarret i 24 timer, så silikonen kan hærde (fig. I).
- 11) Luk vandet ud af badekarret, og hvis det er beklædt med fliser, påføres der silikone på forsiden og siden af badekarret.

NO Monteringsanvisninger

- 1) Før montering skal du kontrollere at badekarret ikke har noen transportskader.
- 2) Legg et stykke papp eller liknende materiale på gulvet for å forhindre at badekarret får risser. Plasser badekarret ovenpå med bunnen opp.
- 3) Monter bensettet ca. 150-200 mm fra hver ende av badekarret. Bruk vedlagte 19 mm-skruer. MERK at bunnplaten på 28 mm er dekket av glassfiber (se fig. C). Hvis badekarret er forsterket med Carronite™ bør det forhåndsborres med Ø2 mm-bor. Juster bena til ønsket høyde (se fig. C1). Hvis badekarret skal monteres med front- eller L-panel, monteres festeklemmene nå (se fig. D og G). Monter festestengene med de magnetiske endepluggene (se fig. C). Snu badekarret slik at det står på bena. Ved montering med frontplaten bruk begge festestengene.
- 4) Kontroller i hvilken høyde badekarret skal monteres, og vær også oppmerksom på høyden til eventuelle sideplater (hvis disse også skal monteres). Tegn en vannrett linje på veggen ved den ønskede høyde (se fig. A). Vær oppmerksom på at linjen skal markere der hvor undersiden av badekarrets krage skal være (se fig. B).
- 5) Monter de tre veggbeslagene som vist i fig. A og B. Monteringsbeslag medfølger.
- 6) Fjern front- eller L-plate og løft forsiktig badekarret opp på veggfestet. Juster bena til de står fast på gulvet (fig. C1). Det er veldig viktig at badekarrets fulle vekt, fylt med vann, støttes av

QUANTUM - CELSIUS - STATUS - DELTA - NORDUM



UK Mounting instructions

- 7) Kople badekaret til avløpet. Fyll vann i badekaret og kontroller at avløps- og overløpskoblinger er vannrette. Sjekk for eventuelle utettheter (fig. F).
- 8) Tøm ut vannet før oppsetting av fliser eller montering av plater.
- 9) Hvis badekaret skal bekles med fliser skal dette gjøres nå. Husk adgangsplaten! Hvis badekaret skal monteres med front- eller L-plater skal disse monteres nå (fig. G).
- 10) Fjern evt. resterende beskyttelsesfilm fra badekaret, fyll i vann og påfør silikon etter behov. La vannet stå i badekaret i 24 timer så silikonet kan herde (fig. I).
- 11) Tøm badekaret for vann, og hvis det er kledd med fliser påføres silikon på forsiden og siden av badekaret.

- 1) Before installation, please check that the bath has not been damaged in transport.
- 2) Place a piece of thick cardboard or similar material on the ground to prevent the bath being scratched and carefully place the bath upside down on this.
- 3) Fit the set of legs approx. 150-200 mm in from each end of the bathtub. Use the included 19 mm screws. PLEASE NOTE that the 28 mm bottom sheet is covered by fibre glass (see fig. C). If the bathtub is reinforced with Carronite™ a Ø2 mm drill should be used to pre-drill. Adjust the legs to the desired height (see fig. C1). If the bathtub is being installed with front or L-panel the holding clamps should be fixed now (see fig. D and G.). Also fit the holding bars with the magnetic end plugs (see fig. C). Turn the bathtub around on its feet.
- 4) Determine the height at which the bath should be installed, bearing in mind the height of any side or end panels (if these are to be installed). Draw a horizontal line on the wall at the required height (fig. A). Please note that this line should mark the height of the underside of the bath lip (fig. B).
- 5) Mount the three wall brackets as shown in fig. A and B. An installation kit containing the wall brackets is included.
- 6) Remove the front and/or the end panels and carefully lift the bathtub up on the wall mount. Adjust the feet so they are resting

solidly on the floor. It is very important the entire weight of the water filled bathtub is supported by the feet and not by the top edge of the bathtub. Make sure the tub is correctly placed and is levelled and then tighten the locking nut on each leg. Attach the front or L-panel and adjust the holding bars with the magnetic end plugs so the covers are positioned vertically (see fig. G1). Wall mount included for further support.

- 7) Connect the bath to the drain. Fill the bath with water and check that all the drainage connections are watertight (see fig. F).
- 8) Let the water out before installing the panels or building the surround for the bath.
- 9) If the bath is to be built in, this should be done now. Remember the access panel so that the drain can be reached in case of blockages. If the bath is being installed with panels, these should be mounted now (see fig. G).
- 10) Remove the remaining protective film from the bath, fill the bath with water and seal around the bath with silicone as required. Leave the water in the bath for 24 hours so that the silicone can harden (see fig. I).
- 11) Let the water out of the bath and if the bath has been built in, seal the joints on the front and end of the bath with silicone.

OMEGA - CARISIA - TRANQUILITY

Fig. A

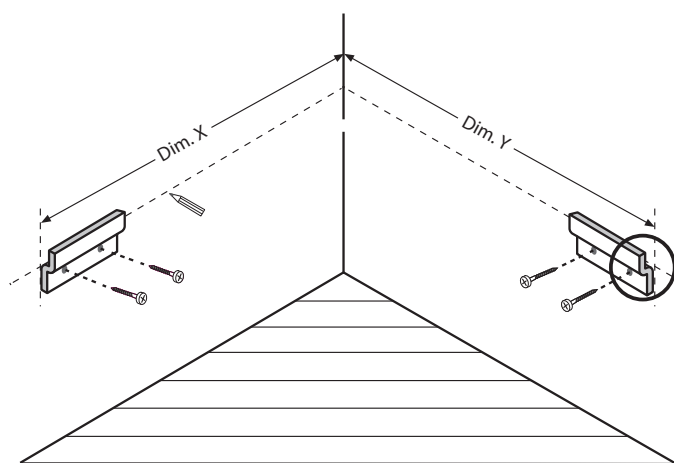
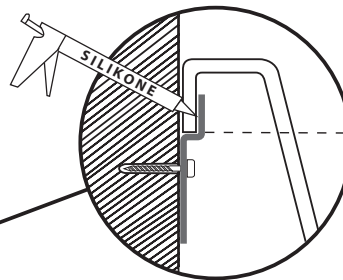


Fig. B



Model	Dimension X	Dimension Y
Tranquility	1200 mm	1200 mm
Omega	1630 mm	930 mm
Carisia	1480 mm	880 mm

Fig. C

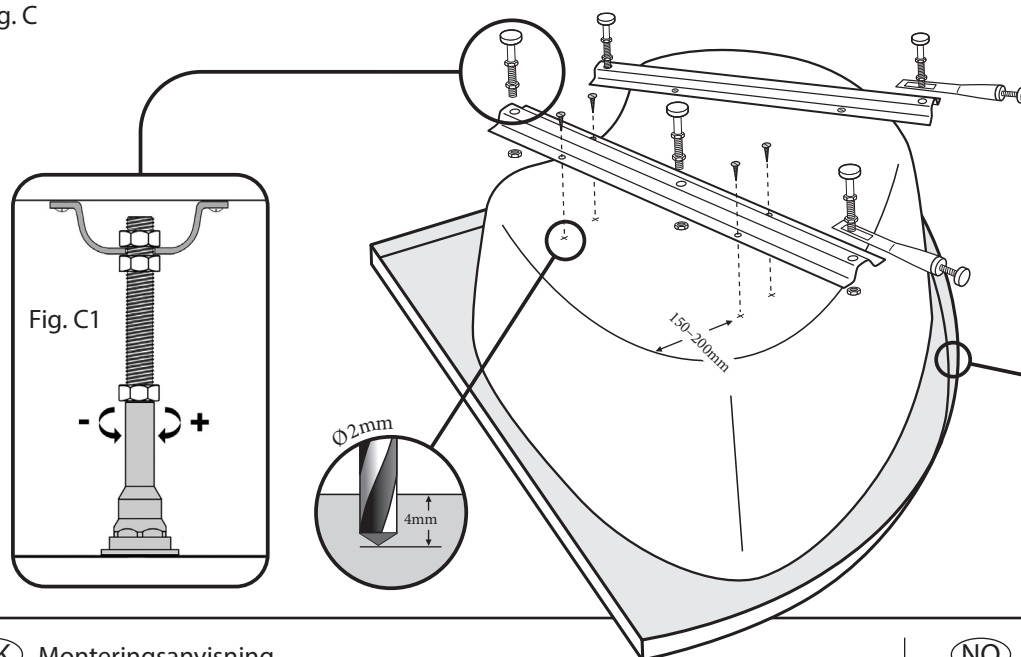
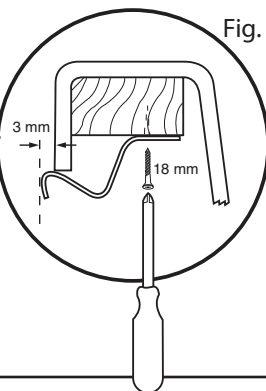


Fig. D



(DK) Monteringsanvisning

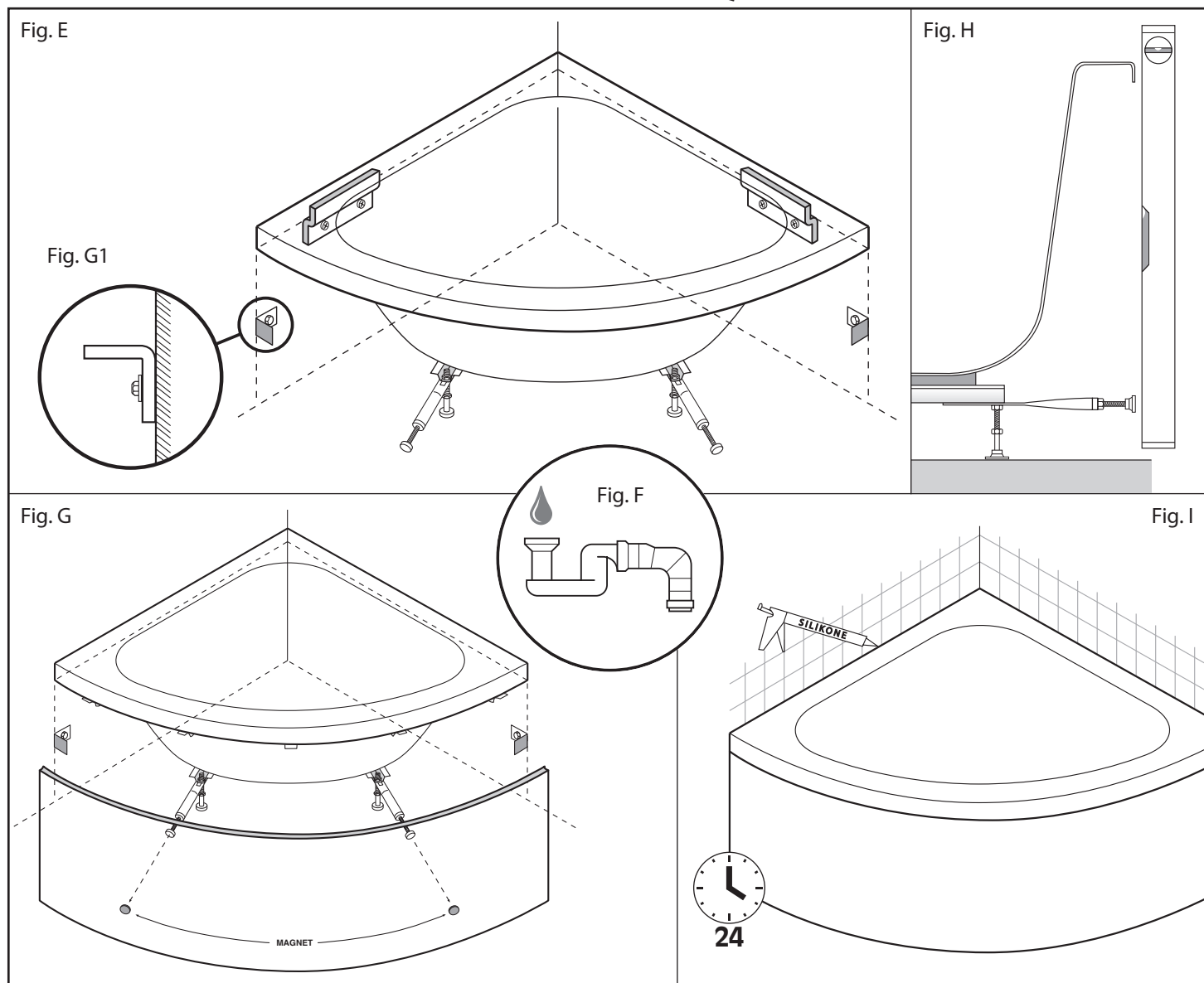
- 1) Inden montering, kontroller at badekarret ikke er blevet beskadiget under transporten.
- 2) Læg et stykke pap eller lignende materiale på gulvet for at forhindre, at badekarret bliver ridset. Placér badekarret ovenpå, med bunden i vejret.
- 3) Monter bensen ca. 150-200 mm inde fra hver ende af badekarret. Anvend de medfølgende 19 mm skruer. BEMÆRK bundpladen på 28 mm er dækket af glasfiber (se fig. C). Er badekarret forstærket med Carronite™ bør der forbores med Ø2 mm bor. Indstil benene til den ønskede højde (se fig. C1). Hvis badekarret skal monteres med front- og/eller gavlplader, monteres holdeklemmerne nu (se fig. D og G). Monter tillige holdestængerne med de magnetiske slutpropper (se fig. C). Vend badekarret om, så det står på fødderne.
- 4) Kontroller i hvilken højde badekarret skal monteres, og vær opmærksom på højden på eventuelle sideplader (hvis disse også skal monteres). Tegn en vandret linje på væggen ud for den ønskede højde (se fig. A). Bemærk, at linjen skal markere det sted, hvor undersiden af badekarrets krave skal være (se fig. B).
- 5) Monter vægbeslagene som vist i fig. A og B. Monteringsbeslag medfølger.
- 6) Fjern front- og/eller gavlplade og løft forsigtigt badekarret op på vægbeslaget. Indstil fødderne til de står solidt på gulvet (fig. C1). Det er meget vigtigt, at den fulde vægt af badekarret, fyldt med vand, er støttet af fødderne og ikke af badekarrets øverste kant. Kontroller, at karret er placeret korrekt og i vater og efterspænd så låsemøtrikken på hvert ben. Sæt front- og/eller gavlpladen på og justér holdestængerne med de magnetiske slutpropper så pladen/pladerne er i lod (se fig. H). Vægbeslag medfølger til yderligere støtte (se fig. G1).

- 7) Tilslut badekarret til afløbet. Fyld vand i badekarret, og kontroller, at afløbs- og overløbsftings er vandtætte. Undersøg for eventuelle utætheder (se fig. F).
- 8) Luk vandet ud før opsætning af fliser eller montering af plader.
- 9) Hvis badekarret skal beklædes med fliser, gøres dette nu. Husk adgangspladen! Hvis badekarret skal monteres med front- eller gavlplader, monteres disse nu (fig. G).
- 10) Fjern evt. resterende beskyttelsesfilm fra badekarret, fyld vand i badekarret, og påfør silikone efter behov. Lad vandet stå i badekarret i 24 timer, så silikonen kan hærde (fig. I).
- 11) Luk vandet ud af badekarret, og hvis det er beklædt med fliser, påføres der silikone på forsiden og siden af badekarret.

(NO) Monteringsanvisninger

- 1) Før montering skal du kontrollere at badekarret ikke har noen transportskader.
- 2) Legg et stykke papp eller liknende materiale på gulvet for å forhindre at badekarret får risser. Plasser badekarret ovenpå med bunnen opp.
- 3) Monter bensen ca. 150-200 mm fra hver ende av badekarret. Bruk vedlagte 19 mm skruer. MERK at bunnplaten på 28 mm er dekket av glassfiber (se fig. C). Hvis badekarret er forsterket med Carronite™ bør det forhåndsborres med Ø2 mm-bor. Juster bena til ønsket høyde (se fig. C1). Hvis badekarret skal monteres med front- og/eller gavlplater, monteres festeklemmene nå (se fig. D og G). Monter festestengene med de magnetiske endepluggene (se fig. C). Snu badekarret slik at det står på bena.
- 4) Kontroller i hvilken høyde badekarret skal monteres, og vær også oppmerksom på høyden til eventuelle sideplater (hvis disse også skal monteres). Tegn en vannrett linje på veggen ved den ønskede høyde (se fig. A). Vær oppmerksom på at linjen skal markere der hvor undersiden av badekarrets krage skal være (se fig. B).
- 5) Monter veggbeslagene som vist i fig. A og B. Monteringsbeslag medfølger.
- 6) Fjern front- og/eller gavlplate og løft forsiktig badekarret opp på veggfestet. Juster bena til de står fast på gulvet (fig. C1). Det er veldig viktig at badekarrets fulle vekt, fylt med vann,

OMEGA - CARISIA - TRANQUILITY

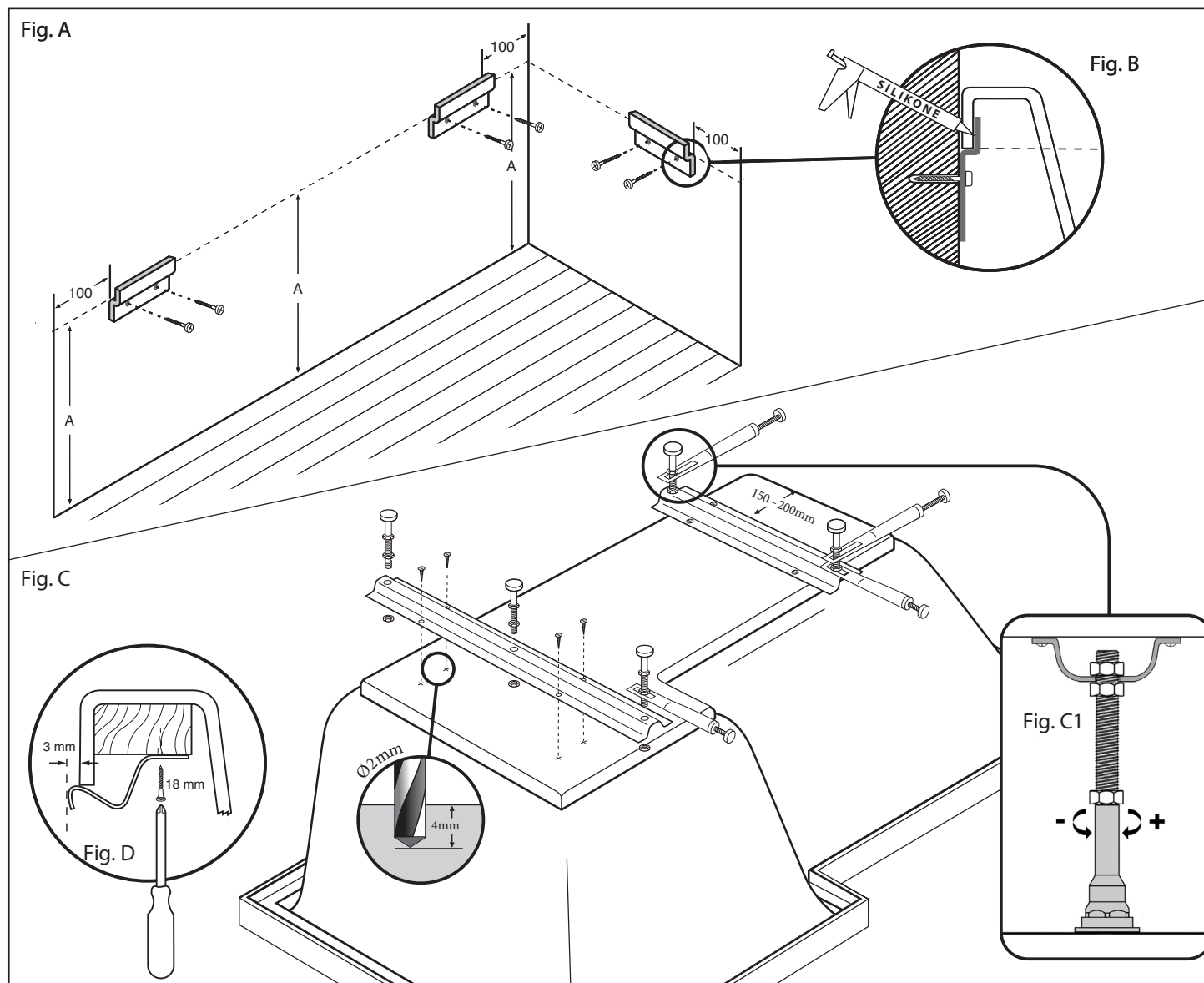


UK Mounting instructions

- støttes av bena og ikke av badekarets øverste kant. Pass på at karet er riktig plassert og i vater, og stram låsemutteren på hvert ben. Sett front- og/eller gavlplaten på og juster festestengene med de magnetiske endestykkene slik at platen/platene er vinkelrette (se fig. H). Veggfester følger med for ytterligere støtte (se fig. G1).
- 7) Kople badekaret til avløpet. Fyll vann i badekaret og kontroller at avløps- og overløpskoblinger er vanntette. Sjekk for eventuelle utettheter (fig. F).
 - 8) Tøm ut vannet før oppsetting av fliser eller montering av plater.
 - 9) Hvis badekaret skal bekles med fliser skal dette gjøres nå. Husk adgangsplaten! Hvis badekaret skal monteres med front- og/eller gavlplater skal disse monteres nå (fig. G).
 - 10) Fjern evt. resterende beskyttelsesfilm fra badekaret, fyll i vann og påfør silikon etter behov. La vannet stå i badekaret i 24 timer så silikonet kan herde (fig. I).
 - 11) Tøm badekaret for vann, og hvis det er kledd med fliser påføres silikon på forsiden og siden av badekaret.

- 1) Before installation, please check that the bath has not been damaged in transport.
- 2) Place a piece of thick cardboard or similar material on the ground to prevent the bath being scratched and carefully place the bath upside down on this.
- 3) Fit the set of legs approx. 150-200 mm in from each end of the bathtub. Use the included 19 mm screws. PLEASE NOTE that the 28 mm bottom sheet is covered by fibre glass (see fig. C). If the bathtub is reinforced with Carronite™ a Ø2 mm drill should be used to pre-drill. Adjust the legs to the desired height (see fig. C1). If the bathtub is being installed with front and/or end panels the holding clamps should be fixed now (see fig. D and G). Also fit the holding bars with the magnetic end plugs (see fig. C). Turn the bathtub around on its feet.
- 4) Determine the height at which the bath should be installed, bearing in mind the height of any side or end panels (if these are to be installed). Draw a horizontal line on the wall at the required height (fig. A). Please note that this line should mark the height of the underside of the bath lip (fig. B).
- 5) Mount the wall brackets as shown in fig. A and B. An installation kit containing the wall brackets is included.
- 6) Remove the front and/or the end panels and carefully lift the bathtub up on the wall mount. Adjust the feet so they are resting solidly on the floor. It is very important the entire weight of the water filled bathtub is supported by the feet and not by the top edge of the bathtub. Make sure the tub is correctly placed and is levelled and then tighten the locking nut on each leg. Attach the front and/or end cover and adjust the holding bars with the magnetic end plugs so the covers are positioned vertically (see fig. G1). Wall mount included for further support.
- 7) Connect the bath to the drain. Fill the bath with water and check that all the drainage connections are watertight (see fig. F).
- 8) Let the water out before installing the panels or building the surround for the bath.
- 9) If the bath is to be built in, this should be done now. Remember the access panel so that the drain can be reached in case of blockages. If the bath is being installed with panels, these should be mounted now (see fig. G).
- 10) Remove the remaining protective film from the bath, fill the bath with water and seal around the bath with silicone as required. Leave the water in the bath for 24 hours so that the silicone can harden (see fig. I).
- 11) Let the water out of the bath and if the bath has been built in, seal the joints on the front and end of the bath with silicone.

QUANTUM SHOWERBATH - CELSIUS SHOWERBATH



(DK) Monteringsanvisning

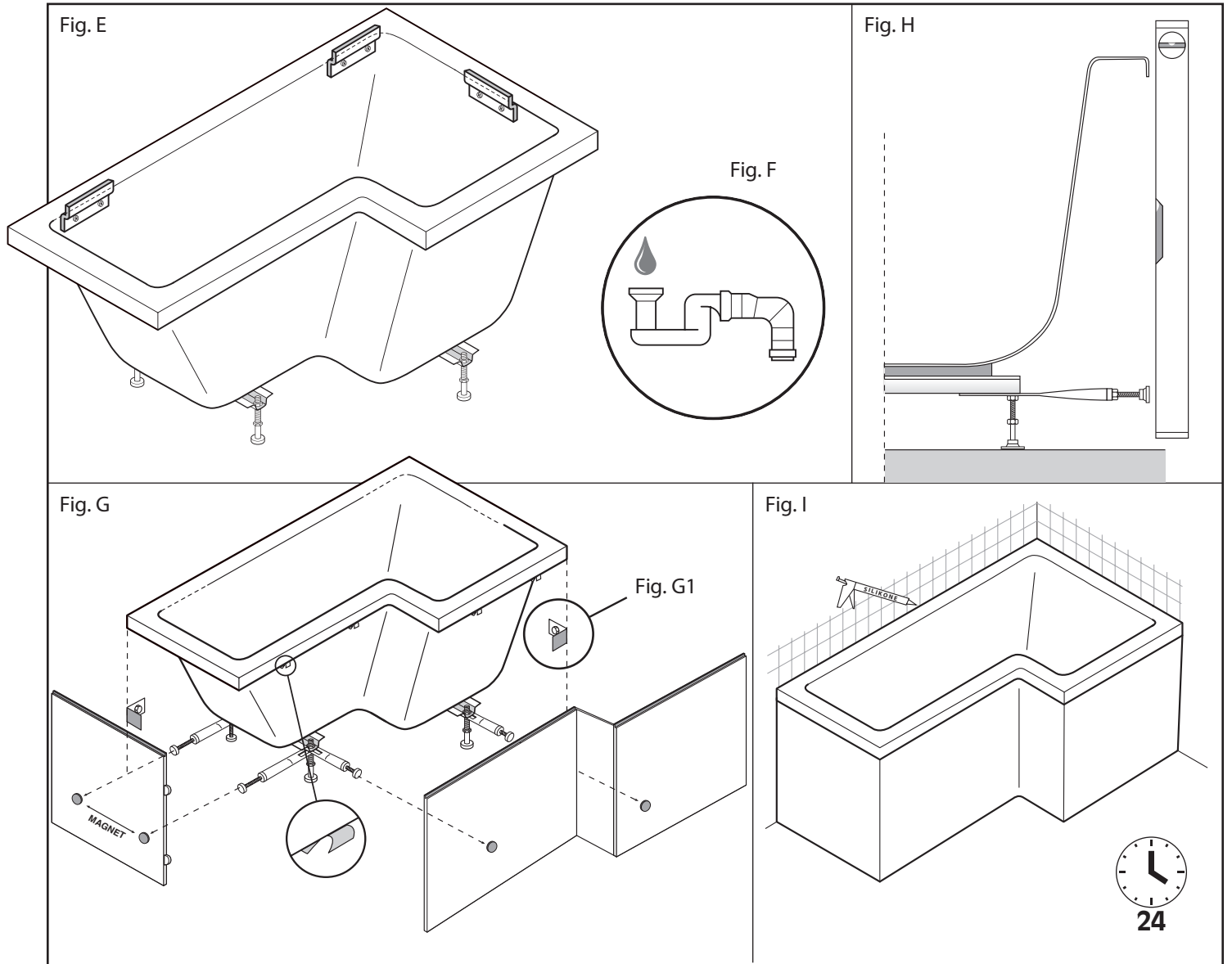
- 1) Inden montering, kontroller at badekarret ikke er blevet beskadiget under transporten.
- 2) Læg et stykke pap eller lignende materiale på gulvet for at forhindre, at badekarret bliver ridset. Placer badekarret ovenpå, med bunden i vejret.
- 3) Monter bensen ca. 150-200 mm inde fra hver ende af badekarret. Anvend de medfølgende 19 mm skruer. BEMÆRK bundpladen på 28 mm er dækket af glasfiber (se fig. C). Er badekarret forstærket med Carronite™ bør der forbores med Ø2 mm bor. Indstil benene til den ønskede højde (se fig. C1). Hvis badekarret skal monteres med front- og/eller gavplader, monteres holdeklemmerne nu (se fig. D og G). Monter tillige holdestængerne med de magnetiske slutpropper (se fig. C). Vend badekarret om, så det står på fødderne.
- 4) Kontroller i hvilken højde badekarret skal monteres, og vær opmærksom på højden på eventuelle sideplader (hvis disse også skal monteres). Tegn en vandret linje på væggen ud for den ønskede højde (se fig. A). Bemærk, at linjen skal markere det sted, hvor undersiden af badekarrets krave skal være (se fig. B).
- 5) Monter de tre vægbeslag som vist i fig. A og B. Monteringsbeslag medfølger.
- 6) Fjern front- og/eller gavplade og løft forsigtigt

- 7) badekarret op på vægbeslaget. Indstil fødderne til de står solidt på gulvet (fig. C1). Det er meget vigtigt, at den fulde vægt af badekarret, fyldt med vand, er støttet af fødderne og ikke af badekarrets øverste kant. Kontrollér, at karret er placeret korrekt og i vater og efterspænd så låsemøtrikken på hvert ben. Sæt front- og/eller gavpladen på og justér holdestængerne med de magnetiske slutpropper så pladen/pladerne er i lod (se fig. H). Vægbeslag medfølger til yderligere støtte (se fig. G1).
- 7) Tilslut badekarret til afløbet. Fyld vand i badekarret, og kontrollér, at afløbs- og overløbsfttings er vandtætte. Undersøg for eventuelle utætheder (se fig. F).
- 8) Luk vandet ud før opsætning af fliser eller montering af plader.
- 9) Hvis badekarret skal beklædes med fliser, gøres dette nu. Husk adgangspladen! Hvis badekarret skal monteres med front- eller gavplader, monteres disse nu (fig. G).
- 10) Fjern evt. resterende beskyttelsesfilm fra badekarret, fyld vand i badekarret, og påfør silikone efter behov. Lad vandet stå i badekarret i 24 timer, så silikonen kan hærde (fig. I).
- 11) Luk vandet ud af badekarret, og hvis det er beklædt med fliser, påføres der silikone på forsiden og siden af badekarret.

(NO) Monteringsanvisninger

- 1) Før montering skal du kontrollere at badekarret ikke har noen transportskader.
- 2) Legg et stykke papp eller lignende materiale på gulvet for å forhindre at badekarret får risser. Plasser badekarret ovenpå med bunnen opp.
- 3) Monter bensen ca. 150-200 mm fra hver ende av badekarret. Bruk vedlagte 19 mm skruer. MERK at bunnplaten på 28 mm er dekket av glassfiber (se fig. C). Hvis badekarret er forsterket med Carronite™ bør det forhåndsborres med Ø2 mm-bor. Juster bena til ønsket høyde (se fig. C1). Hvis badekarret skal monteres med front- og/eller gavplader, monteres festeklemmene nå (se fig. D og G). Monter festestengene med de magnetiske endepluggene (se fig. C). Snu badekarret slik at det står på bena.
- 4) Kontroller i hvilken høyde badekarret skal monteres, og vær også oppmerksom på høyden til eventuelle sideplater (hvis disse også skal monteres). Tegn en vannrett linje på veggen ved den ønskede høyde (se fig. A). Vær oppmerksom på at linjen skal markere der hvor undersiden av badekarrets krage skal være (se fig. B).
- 5) Monter de tre veggbeslagene som vist i fig. A og B. Monteringsbeslag medfølger.

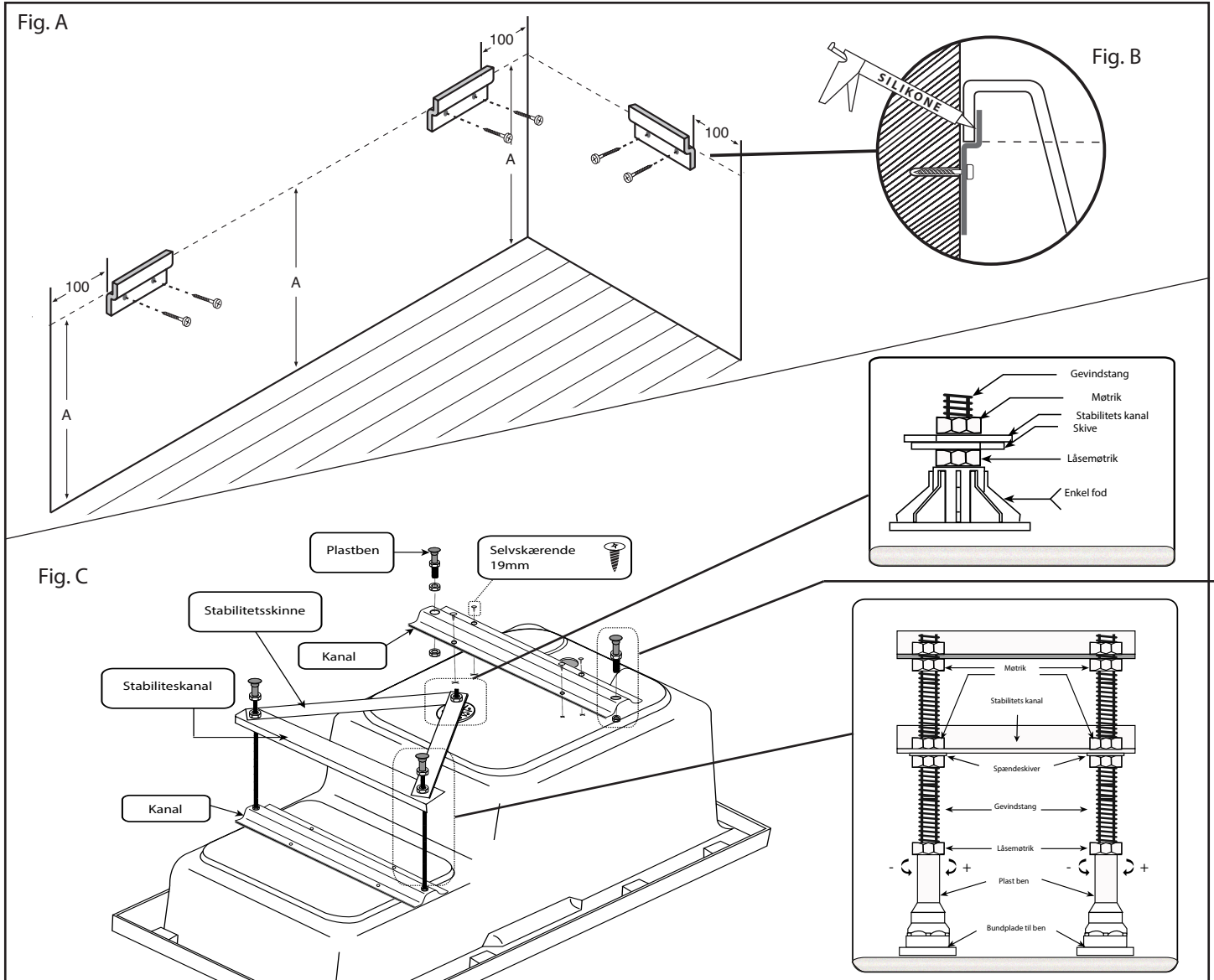
QUANTUM SHOWERBATH - CELSIUS SHOWERBATH



UK Mounting instructions

- 6) Fjern front- og/eller gavlplate og løft forsiktig badekaret opp på veggfestet. Juster bena til de står fast på gulvet (fig. C1). Det er veldig viktig at badekarets fulle vekt, fylt med vann, støttes av bena og ikke av badekarets øverste kant. Pass på at karet er riktig plassert og i vater, og stram låsemutteren på hvert ben. Sett front- og/eller gavlplaten på og juster festestengene med de magnetiske endestykkene slik at platen/platene er vinkelrette (se fig. H). Veggfester følger med for ytterligere støtte (se fig. G1).
 - 7) Kople badekaret til avløpet. Fyll vann i badekaret og kontroller at avløps- og overløpskoblinger er vanntette. Sjekk for eventuelle utettheter (fig. F).
 - 8) Tøm ut vannet før oppsetting av fliser eller montering av plater.
 - 9) Hvis badekaret skal bekles med fliser skal dette gjøres nå. Husk adgangsplaten! Hvis badekaret skal monteres med front- og/eller gavlplater skal disse monteres nå (fig. G).
 - 10) Fjern evt. resterende beskyttelsesfilm fra badekaret, fyll i vann og påfør silikon etter behov. La vannet stå i badekaret i 24 timer så silikonet kan herde (fig. I).
 - 11) Tøm badekaret for vann, og hvis det er kledd med fliser påføres silikon på forsiden og siden av badekaret.
- 1) Before installation, please check that the bath has not been damaged in transport.
 - 2) Place a piece of thick cardboard or similar material on the ground to prevent the bath being scratched and carefully place the bath upside down on this.
 - 3) Fit the set of legs approx. 150-200 mm in from each end of the bathtub. Use the included 19 mm screws. PLEASE NOTE that the 28 mm bottom sheet is covered by fibre glass (see fig. C). If the bathtub is reinforced with Carronite™ a Ø2 mm drill should be used to pre-drill. Adjust the legs to the desired height (see fig. C1). If the bathtub is being installed with front and/or end panels the holding clamps should be fixed now (see fig. D and G). Also fit the holding bars with the magnetic end plugs (see fig. C). Turn the bathtub around on its feet.
 - 4) Determine the height at which the bath should be installed, bearing in mind the height of any side or end panels (if these are to be installed). Draw a horizontal line on the wall at the required height (fig. A). Please note that this line should mark the height of the underside of the bath lip (fig. B).
 - 5) Mount the three wall brackets as shown in fig. A and B. An installation kit containing the wall brackets is included.
 - 6) Remove the front and/or the end panels and carefully lift the bathtub up on the wall mount. Adjust the feet so they are resting solidly on the floor. It is very important the entire weight of the water filled bathtub is supported by the feet and not by the top edge of the bathtub. Make sure the tub is correctly placed and is levelled and then tighten the locking nut on each leg. Attach the front and/or end cover and adjust the holding bars with the magnetic end plugs so the covers are positioned vertically (see fig. G1). Wall mount included for further support.
 - 7) Connect the bath to the drain. Fill the bath with water and check that all the drainage connections are watertight (see fig. F).
 - 8) Let the water out before installing the panels or building the surround for the bath.
 - 9) If the bath is to be built in, this should be done now. Remember the access panel so that the drain can be reached in case of blockages. If the bath is being installed with panels, these should be mounted now (see fig. G).
 - 10) Remove the remaining protective film from the bath, fill the bath with water and seal around the bath with silicone as required. Leave the water in the bath for 24 hours so that the silicone can harden (see fig. I).
 - 11) Let the water out of the bath and if the bath has been built in, seal the joints on the front and end of the bath with silicone.

URBAN SIDDEKAR



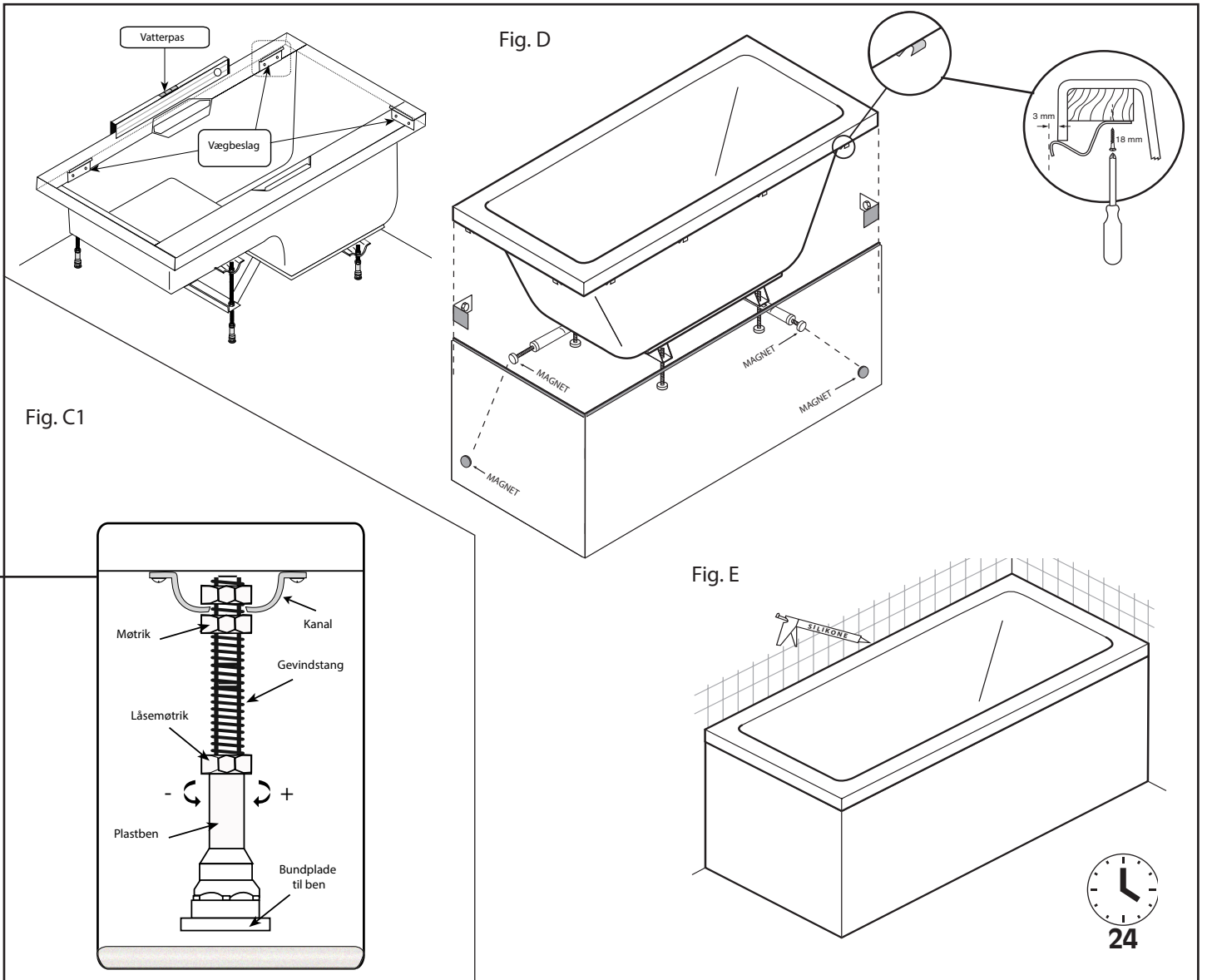
DK Monteringsanvisning

- 1) Inden montering, kontroller at badekarret ikke er blevet beskadiget under transporten.
- 2) Kontroller i hvilken højde badekarret skal monteres og tegn en vandret linje på væggen ud for den ønskede højde (se fig. A). Bemærk, at linjen skal markere det sted, hvor undersiden af badekarrets krave skal være (se fig. B).
- 3) Montér de tre vægbeslag som vist i fig. A og B. Monteringsbeslag medfølger. Hvis badekarret skal monteres med L-panel, monteres holdeklemmerne nu (se fig. D). Montér tillige holdestængerne med de magnetiske slutpropper. Vend badekarret om, så det står på fødderne.
- 4) Læg et stykke pap eller lignende materiale på gulvet for at forhindre, at badekarret bliver ridset. Placér badekarret ovenpå, med bunden i vejret.
- 5) Badekarret leveres med fødder. Montér disse og indstil til den ønskede højde (se fig C og C1).
- 6) Løft forsigtigt badekarret op på vægbeslaget. Indstil fødderne til de står solidt på gulvet. Kontrollér, at badekarret er placeret korrekt og i vater, før låseboltene skrues fast på holdebjælkerne. Skru til sidst badekarrets holdebjælger på undersiden af badekarret.
- 7) Tilslut badekarret til afløbet. Fyld vand i badekarret, og kontrollér, at aføbs- og overløbsfittings er vandtætte. Undersøg for eventuelle utætheder (se fig. F).
- 8) Luk vandet ud før opsætning af fliser eller montering af plader.
- 9) Hvis badekarret skal beklædes med fliser, gøres dette nu. Husk adgangspladen!
- 10) Fjern evt. resterende beskyttelsesfilm fra badekarret, fyld vand i badekarret, og påfør silikone efter behov. Lad vandet stå i badekarret i 24 timer, så silikonen kan hærde (fig. E).
- 11) Luk vandet ud af badekarret, og hvis det er beklædt med fliser, påføres der silikone på forsiden og siden af badekarret.

NO Monteringsanvisninger

- 1) Før du begynner å montere badekarret, må du kontrollere at det ikke er skadet under transporten.
- 2) Kontroller hvor høyt badekarret skal monteres, og tegn en rett horisontal strek i riktig høyde (se fig. A). Merk at streken skal markere hvor undersiden på badekarkanten går (se fig. B).
- 3) Fest de tre veggbrakettene som vist i fig. A og B. Festeordninger følger med. Hvis badekarret skal monteres med L-panel, monteres festeklemmene nå (se fig. D). Monter festestengene med de magnetiske endepluggene. Snu badekarret slik at det står på bena.
- 4) Dekk gulvet med papp eller tilsvarende materiale for å hindre at badekarret får riper.
- 5) Monter føttene og juster i henhold til påkrevd høyde (se fig. C og C1).
- 6) Løft badekarret forsiktig opp på veggbrakettene, og juster føttene slik at de står godt fast på gulvet. Kontroller at badekarret er riktig plassert og i vater før du fester låseboltene på festebrakettene. Til slutt skrur du badekarrets festebraketter til undersiden av badekarret.
- 7) Koble badekarret til avløpet. Fyll badekarret, og sjekk om utløp og overløpsbeslag er vanntette. Se etter lekkasjer.
- 8) Tøm ut vannet før flislegging eller montering av paneler.

URBAN SIDDEKAR

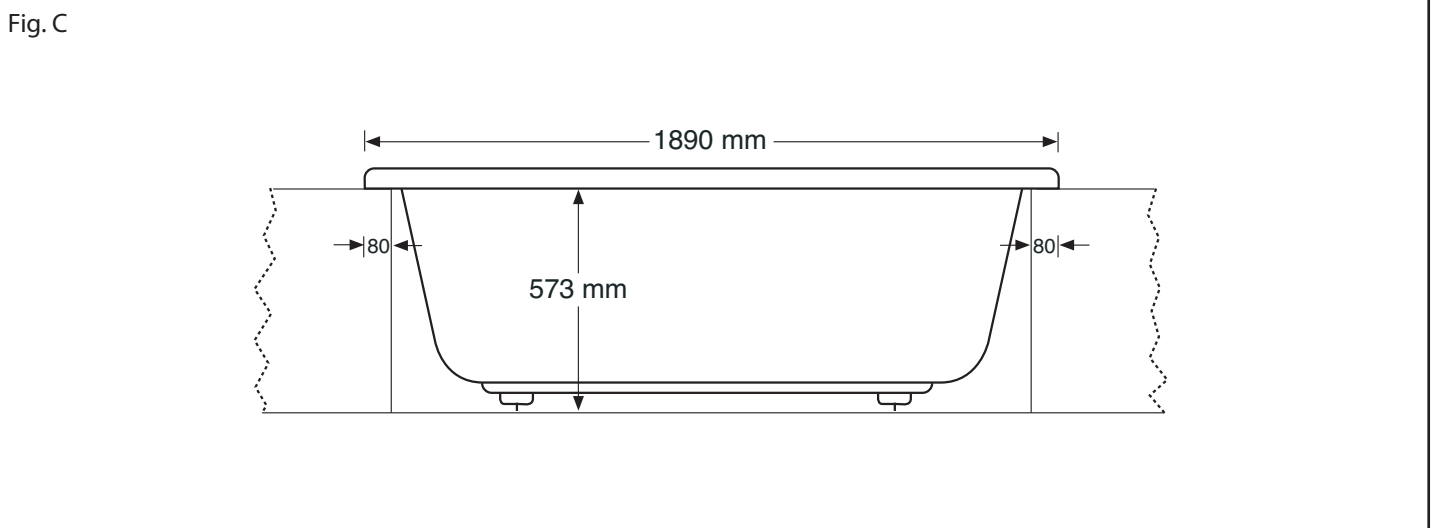
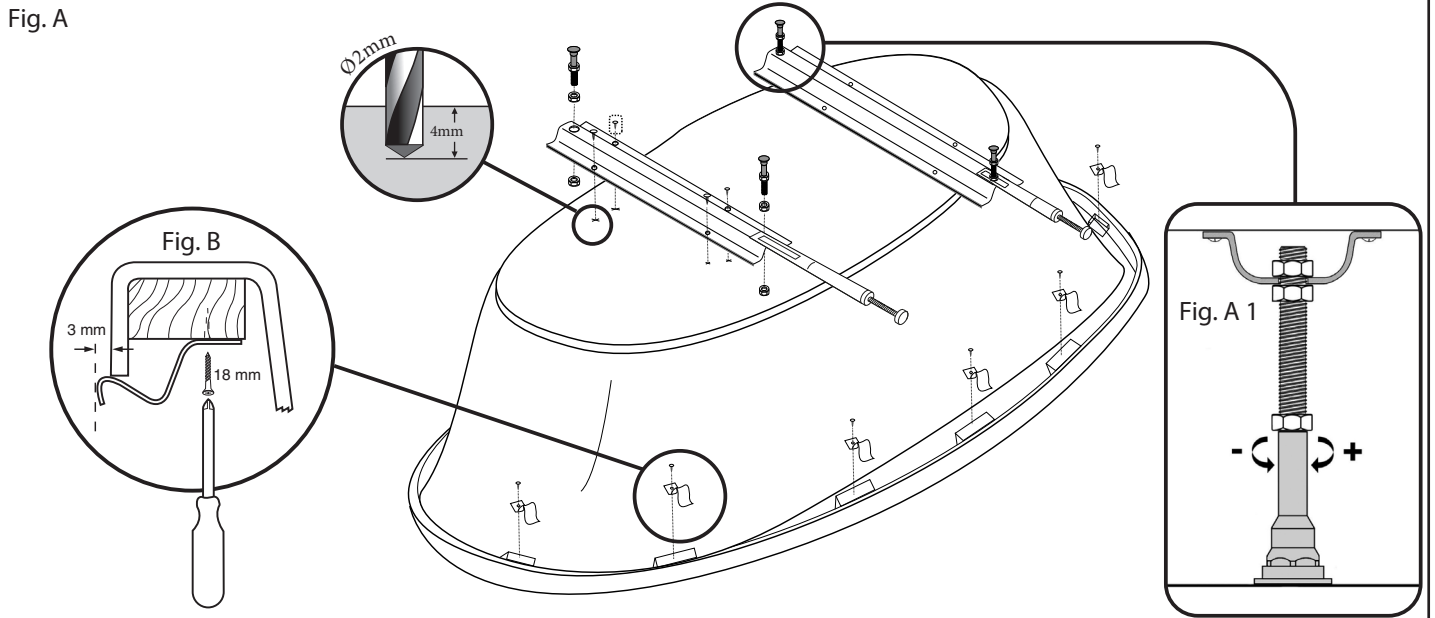


UK Mounting instructions

- 9) Hvis badekaret skal flislegges, gjøres dette nå. Husk tilgangspanelet!
- 10) Fjern alle rester av beskyttelsesfolie fra badekaret, fyll badekaret, og påfør silikon etter behov. La vannet være i badekaret i et døgn, slik at silikonet får tid til å størkne (fig. G).
- 11) Tøm badekaret. Hvis det er flislagt, påfører du silikon på forsiden og siden av karet.

- 1) Before installing, please check your bathtub has not been damaged during transport.
- 2) Check what height the bath is to be installed, and draw a level horizontal line at the required height (see Fig A). Note that the line should mark the position of the underside of the bath roll (see Fig B).
- 3) Fit the three wall support brackets as shown in Fig A and B. Fixings are provided. If the bathtub is being installed with front and/or end panels the holding clamps should be fixed now (see fig. D). Also fit the holding bars with the magnetic end plugs. Turn the bathtub around on its feet.
- 4) Spread cardboard or other similar material on the floor to prevent the bathtub from being scratched.
- 5) Mount the feet and adjust to the height required (see Fig C and C1).
- 6) Carefully lift the bath onto the wall support brackets and adjust the feet so that they are firmly on the floor. Ensure that the bath is correctly positioned and level before tightening the locking bolts on the retaining brackets (see Fig E). Finally, screw the bath retaining brackets to the underside of the bath.
- 7) Connect the bath to the drain. Fill the bathtub and check if the outlet and overflow fittings are watertight. Test for any leaks (see Fig F).
- 8) Drain off the water before tiling in or installing the panels.
- 9) If the bath is to be tiled in, this should be carried out now. Remember the access panel!
- 10) Remove any remaining protective film from the bath, fill the bathtub and apply silicone as required. Leave the water in the bathtub for 24 hours to allow the silicone to harden (see Fig E).
- 11) Empty the bath and if it is tiled in, apply silicone to the front and side of the bath.

CELSIUS OVAL



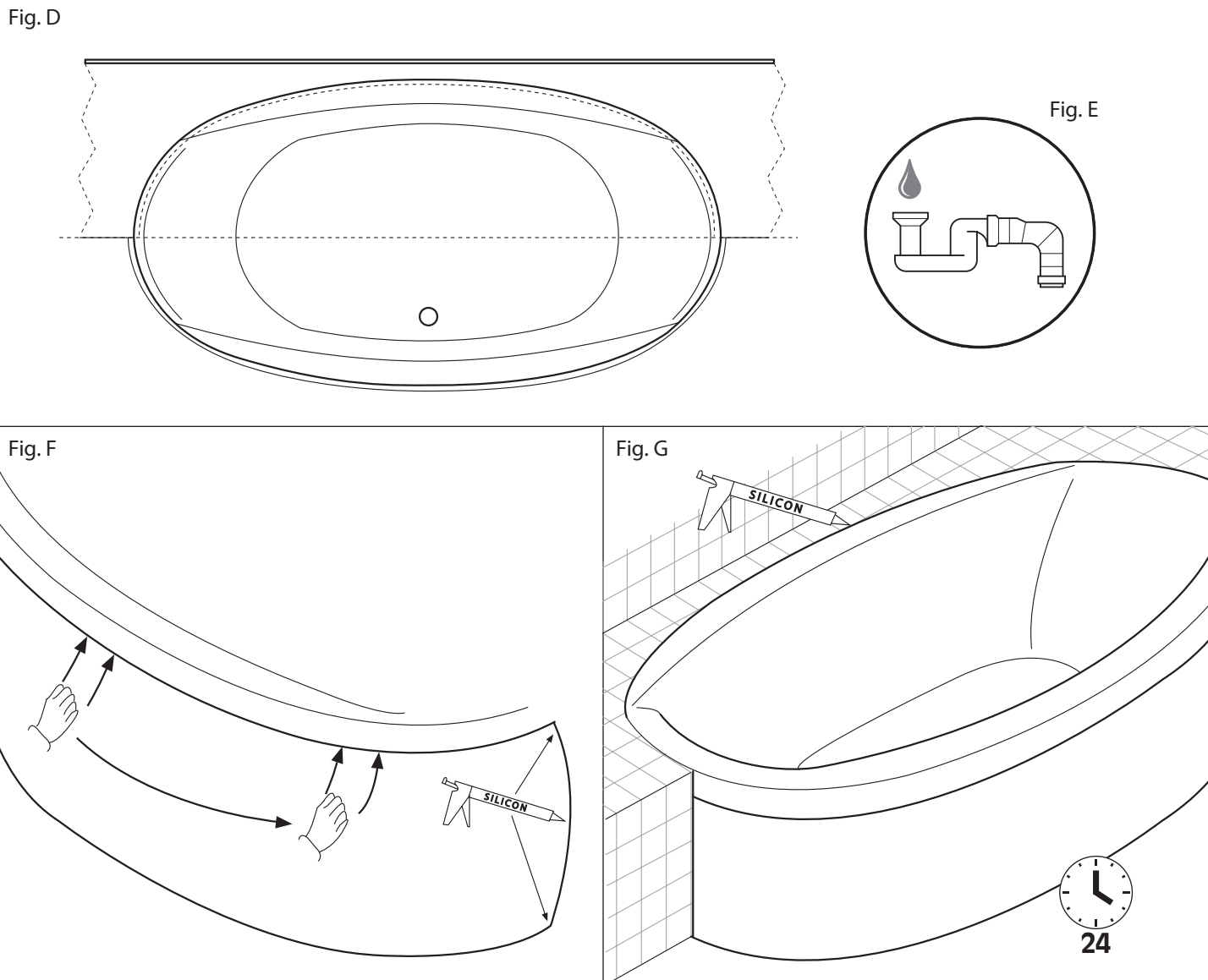
DK Monteringsanvisning

- 1) Inden montering skal du kontrollere, at badekarret ikke er blevet beskadiget under transporten.
- 2) Læg et stykke pap eller lignende materiale på gulvet for at forhindre, at badekarret bliver ridset.
- 3) Monter bensættet, anvend de medfølgende 19 mm skruer. BEMÆRK bundpladen på 28 mm er dækket af glasfiber (se fig. A). Er badekarret forstærket med Carronite™ bør der forbores med Ø2 mm bor. Indstil benene til den ønskede højde (se fig. A1). Hvis badekarret skal monteres med frontplade, monteres holdeklemmerne nu (se fig. B.) Montér tillige holdestængerne med de magnetiske slutpropper. Vend badekarret om, så det står på fødderne.
- 4) Kontrollér, i hvilken højde badekarret skal monteres, og vær opmærksom på højden på sidepladen (hvis denne skal monteres).
- 5) Celsius Oval kan indbygges helt eller delvist. I begge tilfælde skal konstruktionen omkring badekarret være udført i henhold til den ønskede højde på badekarret. Sørg for, at rammekonstruktionen går ca. 80 mm ind under begge ender af badekarret (se fig. C).
- 6) Løft forsigtigt badekarret op på rammen (fig. D), og indstil fødderne (se fig A1), så de står solidt på gulvet. Kontrollér, at badekarret er placeret korrekt og i vater. Fastgør ikke badekarret på dette tidspunkt, da bærerammen først skal gøres færdig.
- 7) Tilslut badekarret til afløbet. Fyld vand i badekarret, og kontrollér, at afløbs- og overløbsfittings er vandtætte. Undersøg for eventuelle utætheder (se fig. E).
- 8) Luk vandet ud.
- 9) Gør bærerammen færdig. Husk eventuel adgangsplade!
- 10) Sæt badekarret tilbage på plads på bærerammen, og kontrollér, at fødderne står godt fast. Hvis badekarret skal monteres med frontplade, monteres denne nu (se fig. F).
- 11) Fjern evt. resterende beskyttelsesfilm fra badekarret, fyld vand i badekarret, og påfør silikone efter behov. Lad vandet stå i badekarret i 24 timer, så silikonen kan hærde (se fig. G).

NO Monteringsanvisninger

- 1) Før du begynner å montere badekarret, må du kontrollere at det ikke er skadet under transporten.
- 2) Dekk gulvet med papp eller tilsvarende materiale for å hindre at badekaret får riper.
- 3) Monter bensættet, bruk vedlagte 19 mm-skruer. MERK at bunnplaten på 28 mm er dekket av glassfiber (se fig. A). Hvis badekaret er forsterket med Carronite™ bør det forhåndsborres med Ø2 mm-bor. Juster bena til ønsket høyde (se fig. A1). Hvis badekaret skal monteres med frontplate, monteres festeklemmene nå (se fig. B). Monter festestengene med de magnetiske endepluggene. Snu badekaret slik at det står på bena.
- 4) Kontroller hvor høyt badekaret skal monteres, og husk å ta i betraktning høyden på sidepanelet (hvis dette skal monteres). Denne høyden er angitt på sidepanelet. Juster føttene tilsvarende (se fig. A).
- 5) Celsius Oval kan bygges helt eller delvis inn. I begge tilfeller må konstruksjonen rundt badekaret være i overensstemmelse med høyden på badekaret. Kontroller at rammekonstruksjonen stikker ca. 80 mm inn under begge endene på badekaret (se fig. B).
- 6) Løft badekaret forsiktig opp på rammen, og juster føttene slik at de står godt fast på gulvet. Kontroller at badekaret er riktig plassert og i vater før du strammer låseboltene (se fig. D). Badekaret skal ikke festes nå.

CELSIUS OVAL



UK Mounting instructions

Støtterammen må gjøres ferdig først.

- 7) Koble badekaret til avløpet. Fyll badekaret, og sjekk om utløp og overløpsbeslag er vannrette. Sjekk om det er lekkasjer (se fig. E).
- 8) Tøm ut vannet.
- 9) Gjør ferdig støtterammen. Husk om nødvendig tilgangspanelet!
- 10) Snu badekaret i riktig posisjon på støtterammen, og kontroller at føttene er godt festet. Hvis badekaret skal monteres med et frontpanel, gjøres dette nå (se fig. F).
- 11) Fjern alle rester av beskyttelsesfolie fra badekaret, fyll badekaret, og påfør silikon etter behov. La vannet være i badekaret i et døgn, slik at silikonet får tid til å størkne (se fig. G).

- 1) Before installing, please check your bathtub has not been damaged during transport.
- 2) Spread cardboard or other similar material on the floor to prevent the bathtub from being scratched.
- 3) Fit the set of legs, use the 19 mm screws. PLEASE NOTE that the 28 mm bottom sheet is covered by fibre glass (see fig. A). If the bathtub is reinforced with Carronite™ a Ø2 mm drill should be used to pre-drill. Adjust the legs to the desired height (see fig. A1). If the bathtub is being installed with front-panel the holding clamps should be fixed now (see fig. B). Also fit the holding bars with the magnetic end plugs. Turn the bathtub around on its feet.
- 4) Check what height the bath is to be installed, bearing in mind the height of the side panel (if this is to be installed). This height is stated on the side panel. Adjust the feet accordingly (see Fig. A).
- 5) The Celsius Oval can be totally or partially inbuilt. In both instances the construction around the bath must be constructed in accordance with the required height of the bath. Ensure that the framework construction protrudes in under both ends of the bath approximately 80 mm (see Fig. B).
- 6) Carefully lift the bath onto the framework and adjust the feet so that they are firmly on the floor. Ensure that the bath is correctly

positioned and level before tightening the locking bolts (see Fig. D). Do not secure the bath at this point as the support framework has yet to be completed.

- 7) Connect the bath to the drain. Fill the bathtub and check if the outlet and overflow fittings are watertight. Test for any leaks (see Fig. E).
- 8) Drain off the water.
- 9) The support framework should now be completed. Remember the access panel if necessary!
- 10) Return the bath to its correct position on the support framework and ensure that the feet are firmly secured. If the bath is to be installed with a front panel, this should be installed now (see Fig. F).
- 11) Remove any remaining protective film from the bath, fill the bathtub and apply silicone as required. Leave the water in the bathtub for 24 hours to allow the silicone to harden (see Fig. G).

DK GARANTI

En streng kvalitetskontrol sikrer, at de produkter, der ender hjemme hos dig, er af fremragende kvalitet. Der er 10 års garanti på alle standardbadekar, 30 års garanti på alle Lucite®-akryl og Carronite™-badekar, forudsat at monteringen er blevet udført af fagfolk og i overensstemmelse med producentens monteringsanvisninger.

NO GARANTI

En streng kvalitetskontroll sikrer at de produktene som ender opp hjemme hos deg er av utmerket kvalitet. Det er en 10 års garanti på alle standard badekar, 30 års garanti på alle Lucite®-akryl og Carronite™-badekar, forutsatt at installasjonen er utført av fagfolk og i samsvar med produsentens instruksjoner.

UK GUARANTEE

A strict quality control ensures that the products that end up in your home are of an excellent quality. There is a 10 year guarantee on all standard bathtub, 30 year warranty on all Lucite® and Carronite™ bathtubs, provided that the installation has been done by professionals and in accordance with the manufacturer's installation instructions.



Ret til ændringer forbeholdes.

DK

Oplev Strømberg & Fischers komplette kollektion af baderumsprodukter til alle formål. Ring og få tilsendt vores store hovedkatalog, eller besøg os på vores hjemmeside www.stromberg-fischer.com

NO

Opplev Strømberg & Fischers komplette samling av baderomsprodukter til alle formål. Ring og motta katalogen vår, eller besøk oss på hjemmesiden vår www.stromberg-fischer.com

UK

Experience Strømberg & Fischers' complete collection of bathroom products. Call to receive our catalogue or visit our website: www.stromberg-fischer.com



Forhandler:

STRØMBERG®

STRØMBERG & FISCHER
VESTERLUNDVEJ 12 · DK-2730 HERLEV
TLF. DK: +45 44 524 524 · FAX: +45 44 524 525
TLF. NO: +47 22 550 600
E-MAIL: SALES@STROMBERG-FISCHER.DK
E-MAIL: SALES@STROMBERG-FISCHER.NO
WWW.STROMBERG-FISCHER.COM