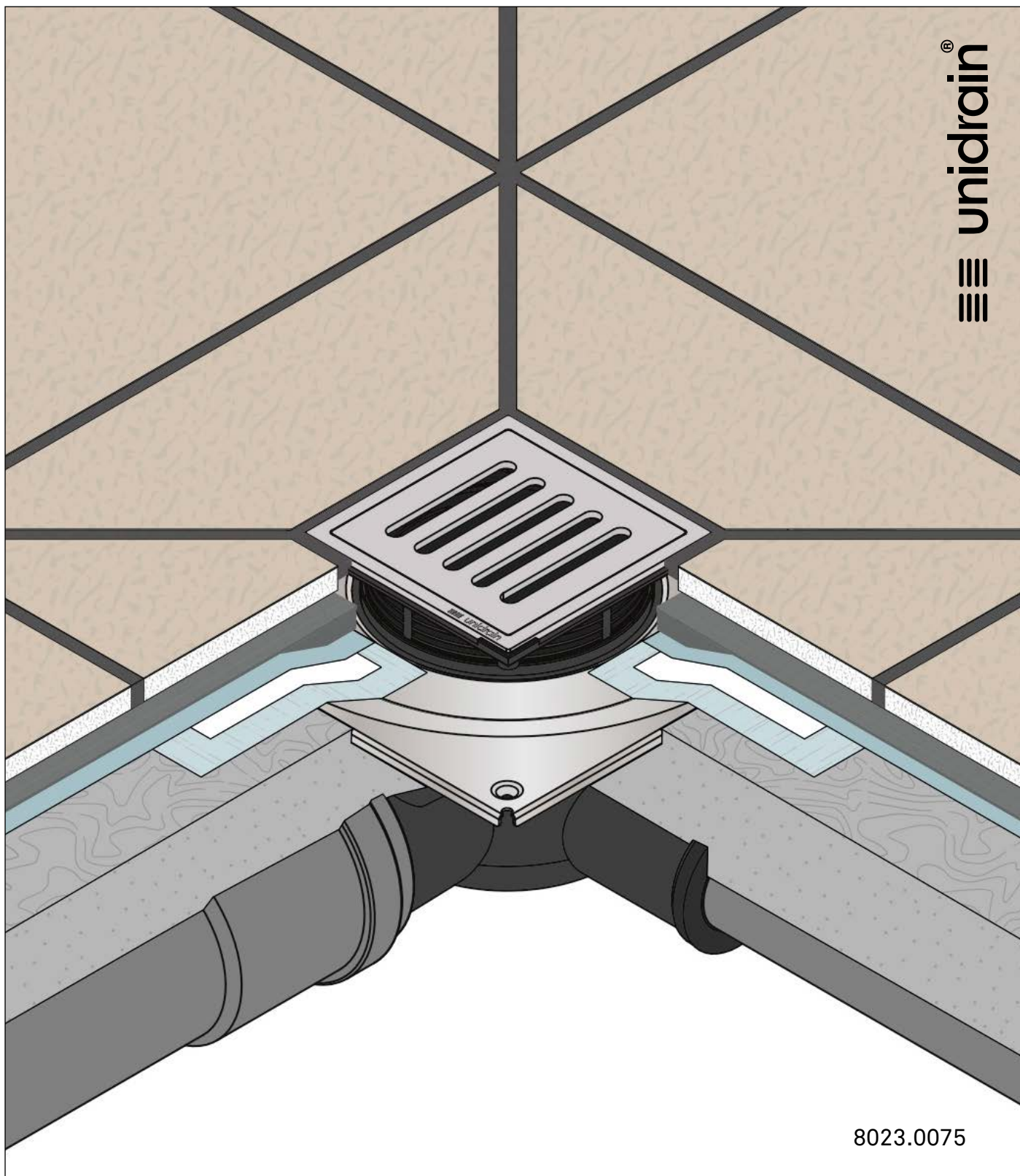


INSTALLATION GUIDE

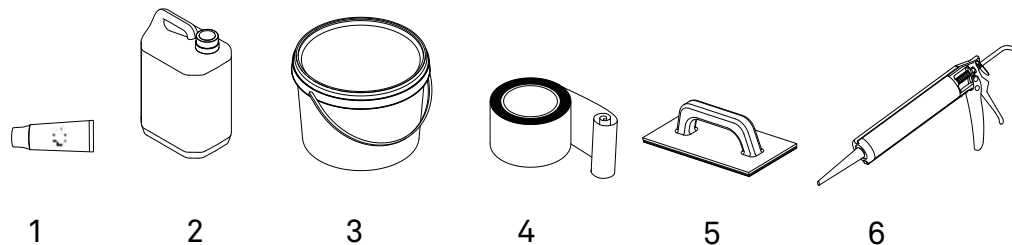
SET 3: SQUARE CLASSICLINE COLUMN, 100X100, Ø75 HORIZONTAL



 unidrain®

8023.0075

- DK** MONTERINGSVEJLEDNING
- UK** INSTALLATION GUIDE
- DE** EINBAUANLEITUNG
- PL** INSTRUKCJA INSTALACJI



DK

Oversigt over materialer
der bruges i denne vejledning
(følger ikke med produktet)

- 1 Glidemiddel (Silikone)
- 2 Beton-grunder (Primer)
- 3 Vådruksmembran
- 4 Armeringsbånd
- 5 Fugebræt
- 6 Fugepistol

UK

Overview of materials used in this
guide (not included)

- 1 Silicone spray
- 2 Concrete primer
- 3 Waterproof tanking membrane
- 4 Reinforcement Tanking tape
- 5 Grout float
- 6 Sanitary sealant

DE

Übersicht über die Materialien
und Werkzeuge, die in dieser
Anleitung genannt werden
(nicht im Lieferumfang enthalten)

- 1 Silikonspray (Gleitmittel)
- 2 Betongrundierung
- 3 Verbundabdichtung (Dichtschlämme)
- 4 Dichtungsband
- 5 Glättkelle
- 6 Fugenmasse (Silikon)

PL

Przegląd materiałów do użycia
zgodnie z instrukcją
(nieobjęte dostawą)

- 1 Aeroszol silikonowy
- 2 Grunt do betonu
- 3 Wodoszczelna membrana
- 4 Taśma wzmacniająca
- 5 Paca do spoin
- 6 Pianka spoinująca

VIGTIGE FORUDSÆTNINGER

Unidrain er testet og godkendt til indbygning i vådrum – for lokale og nationale regler samt specifikke godkendelser henvises til: www.unidrain.dk

Kvadrat afløbet i denne vejledning er beregnet til montage fritliggende i gulv. Det kræver, at delene samles og installeres korrekt. Kun varer og produkter fra Unidrain må anvendes i selve afløbsinstallationen. Tjek om rørdimension og flowkapacitet af det valgte Kvadrat afløb lever op til projektet og eventuelle nationale krav inden opstart. Anvendte materialer og byggemetoder skal være egnede og godkendte til formålet. Ansvar for tætheden af den samlede afløbsløsning ligger hos de udførende håndværkere. Montage af selve afløbet og rørinstallationen skal udføres af en autoriseret VVS-montør.

En del af vejledningen berører andre produkter og materialer såsom beton, primer, vådrumsmembran, lim, fuger og fliser. For information og detaljeret udførelse på disse områder, henvises til leverandørernes anvisninger.

EN 1253



*VIGTIGE INSTALLATIONS STEP

⚠ 1 (illustration 2)

Lad armatur og udløbshus forblive samlet

⚠ 2 (illustration 7)

Beslut hvilke sideindløb der skal anvendes

⚠ 3 (illustration 11)

Tjek at rørsamlingerne er tætte

⚠ 4 (illustration 16+ 17a + 17b)

Støb grundigt under og omkring afløbet

⚠ 5 (illustration 21)

Afrens metaloverfladen grundigt

⚠ 6 (illustration 23)

Sørg for at membranen overlapper afløbsskålen med mindst 40 mm

IMPORTANT REQUIREMENTS

Unidrain's linear drain have been tested and approved for installation in wet rooms – for local and national regulations as well as specific approvals, please see www.unidrain.com

The square drain in this guide is designed to be mounted free-standing on floor. It must be assembled and installed correctly. Only Unidrain products should be used in the drain installation itself. Before starting, check whether the pipe dimension and flow capacity of the selected square drain is suitable for the project and meets any relevant national requirements. The building methods and materials you use must be suitable and approved for the purpose. The responsibility for ensuring that the drainage solution is watertight lies with the craftsmen who install it. The actual drain unit and pipework must be installed by a qualified plumber.

This guide also provides information on other products and materials, such as concrete, primer, wet room membrane, glue, sealant and tiles. For detailed instructions in these areas, please see the suppliers' instructions.

EN 1253

*IMPORTANT INSTALLATION STEPS

⚠ 1 (illustration 2)

Keep unit and outlet unit together

⚠ 2 (illustration 7)

Decide which side inlets to use

⚠ 3 (illustration 11)

Check pipes are connected and watertight

⚠ 4 (illustration 16+ 17a + 17b)

When pouring concrete, ensure there are no voids.

⚠ 5 (illustration 21)

Clean metal surfaces thoroughly before applying the membrane

⚠ 6 (illustration 23)

Ensure the membrane overlaps the drain bowl by at least 40 mm

WICHTIGE VORAUSSETZUNGEN

Unidrain ist für den Einbau in Feuchträume geprüft und zugelassen – **Informationen zu lokalen und nationalen Vorschriften und zu spezifischen Zulassungen finden Sie unter: www.unidrain.de**

Der quadratische Ablauf in dieser Anleitung ist für die Montage freiliegend am Boden vorgesehen. Er muss ordnungsgemäß zusammengebaut und installiert werden. Für die Ablaufinstallation dürfen nur Waren und Produkte von Unidrain verwendet werden. Prüfen Sie vorab, ob Rohrdurchmesser und Durchflussleistung des gewählten Kvadrat-Ablaufs für das Vorhaben geeignet sind und etwaige nationale Vorschriften erfüllen. Die verwendeten Materialien und Bau- methoden müssen für den Zweck geeignet und zugelassen sein. Die Verantwortung für die Dichtheit der zusammengebauten Ablauflösung liegt bei den ausführenden Handwerkern. Die Montage der eigentlichen Ablaufarmatur und die Rohrinstallation sind von einem zugelassenen Installateur vorzunehmen.

Ein Teil der Anleitung bezieht sich auf andere Produkte und Materialien wie Beton, Grundierung, Nassraumabdichtung, Kleber, Fugen und Fliesen. **Informationen hierzu und zur genauen Vorgehensweise in diesen Bereichen finden Sie in den Anweisungen der Lieferanten.**

EN 1253

*WICHTIGE INSTALLATIONSSCHRITTE:

⚠ 1 (Abbildung 2)

Die Armaturn und das Ablaufgehäuse zusammenlassen

⚠ 2 (Abbildung 7)

Die zu verwendenden Seiteneinläufe auswählen

⚠ 3 (Abbildung 11)

Rohrverbindungen auf Dichtheit prüfen

⚠ 4 (Abbildung 16+ 17a + 17b)

Bereich unter und um den Ablauf gründlich vergießen

⚠ 5 (Abbildung 21)

Metalloberfläche gründlich reinigen

⚠ 6 (Abbildung 23)

Sicherstellen, dass die Verbundabdichtung die Ablaufschale um mindestens 40 mm überlappt

WAŻNE WYMAGANIA

Punktowy odpływ kwadratowy Unidrain przetestowano i zatwierdzono do montażu w mokrych pomieszczeniach — przepisy lokalne i krajowe oraz konkretne zatwierdzenia można znaleźć pod adresem www.unidrain.com

Punktowy odpływ kwadratowy w niniejszej instrukcji jest przeznaczony do montażu w płaszczyźnie podłogi. Wymaga prawidłowego montażu i instalacji odpływowej. W samej instalacji odpływu można stosować wyłącznie produkty Unidrain. Przed rozpoczęciem należy sprawdzić, czy wybrany korpus odpowiada instalacji (pod względem średnicy rury i wydajności przepływu) i spełnia odpowiednie wymagania krajowe. Metody wykonania oraz użyte materiały powinny być przystosowane do danego zastosowania. Odpowiedzialność za zapewnienie, że rozwiązanie odpływu jest wodoszczelne, spoczywa na instalatorach. Instalację odpływu powinien wykonać hydraulik z uprawnieniami.

Niniejsza instrukcja zawiera również informacje na temat innych produktów i materiałów, takich jak beton, grunt, łazienkowa folia izolacyjna, klej, uszczelniacz i płytki. **Szczegółowe instrukcje na ten temat można znaleźć w instrukcjach dostawców.**

EN 1253

*WAŻNE ETAPY INSTALACJI

⚠ 1 (ilustracja 2)

Pozostaw elementy połączone

⚠ 2 (ilustracja 7)

Otwórz odpowiednie wejścia w korpusie syfonu

⚠ 3 (ilustracja 11)

Sprawdzić, czy rury są prawidłowo podłączone i wodoszczelne.

⚠ 4 (ilustracja 16+ 17a + 17b)

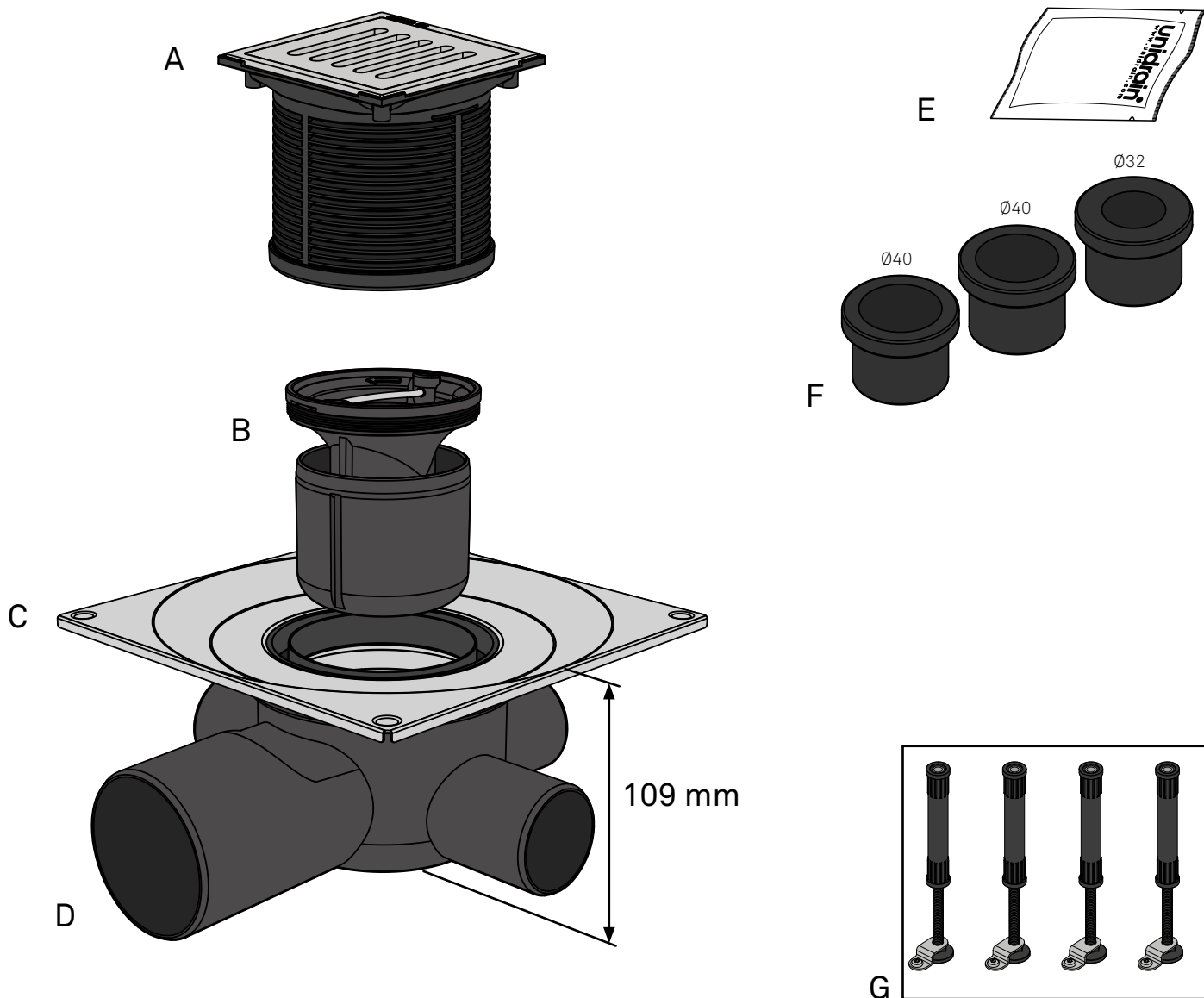
Podczas wykonania betonu wypełnij puste przestrzenie

⚠ 5 (ilustracja 21)

Przed nałożeniem folii dokładnie oczyścić powierzchnie metalowe.

⚠ 6 (ilustracja 23)

Na odpływ nałożyć taśmę uszczelniającą o zakładzie co najmniej 40 mm.



DK

Inkluderet i pakken

- A ClassicLine 100x100 ramme med Column rist
- B Vandlås
- C Kvadratisk armatur
- D Udløbshus Ø75 vandret med Ø50 sideindløb
- E Renseserviet
- F Rør reduktioner 2 stk Ø40, 1 stk Ø32

Købes separat:

- G 4 højdejusterbar fødder (125-190 mm)

DE

Im Paket enthalten

- A ClassicLine 100 x 100 Rahmen mit Column Rost
- B Geruchsverschluss
- C Quadratische Ablauf Armatur
- D Ablaufgehäuse Ø75 waagrecht mit Ø50 seitlichem Einlass
- E Reinigungstuch
- F Rohradapter 2 x Ø40, 1 x Ø32

Separat zu kaufen:

- G 4 höhenverstellbare Füße (125 – 190 mm)

UK

Included in the package

- A ClassicLine 100 x 100 frame with Column grating
- B Water trap
- C Square drain unit
- D Outlet unit Ø75 horizontal with Ø50 side inlet
- E Cleaning wipe
- F Adapters, 2 x Ø40, 1 x Ø32

Purchased separately:

- G 4 x height-adjustable feet (125-190 mm)

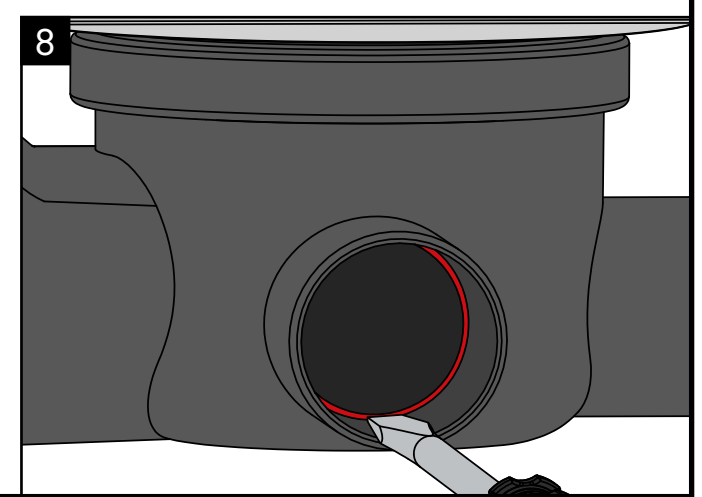
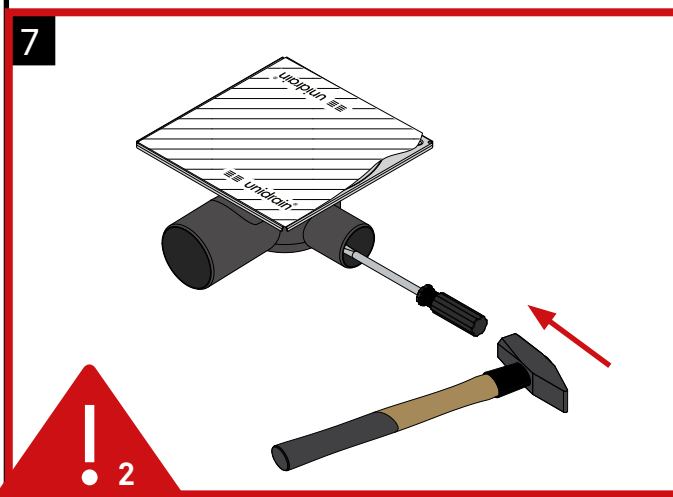
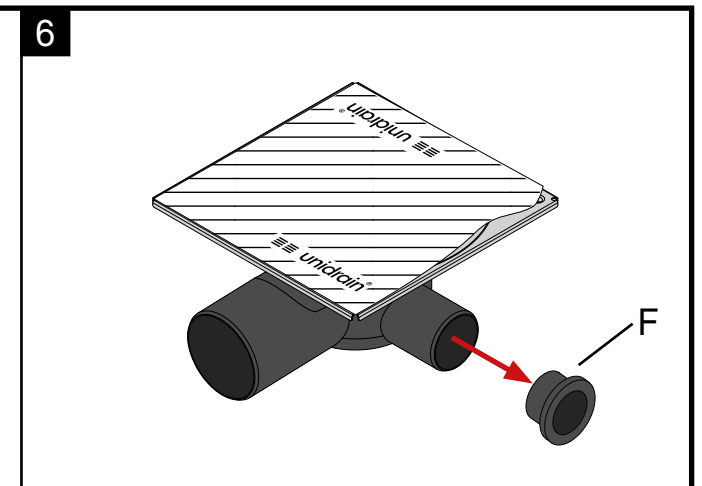
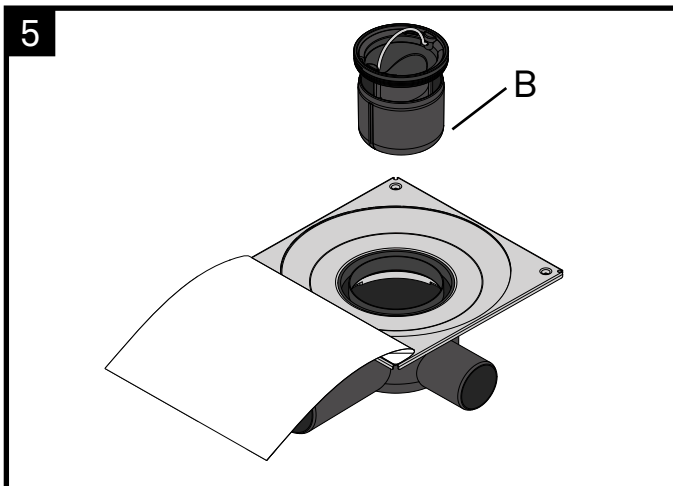
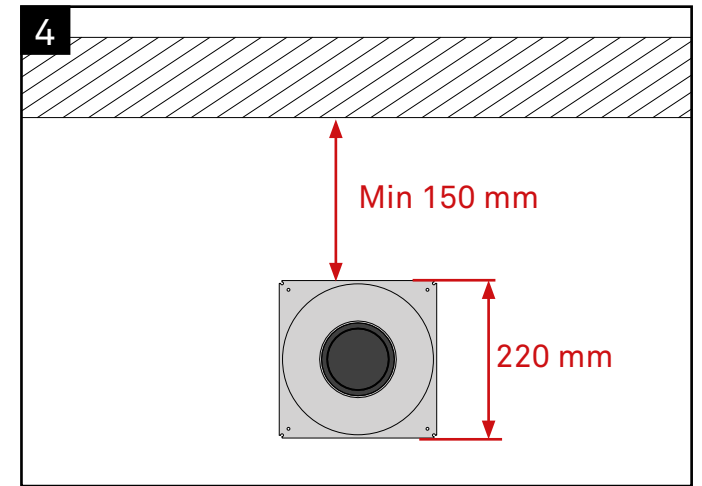
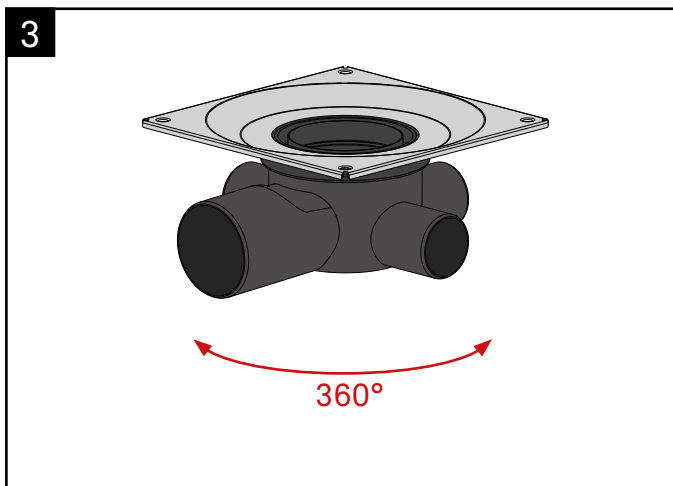
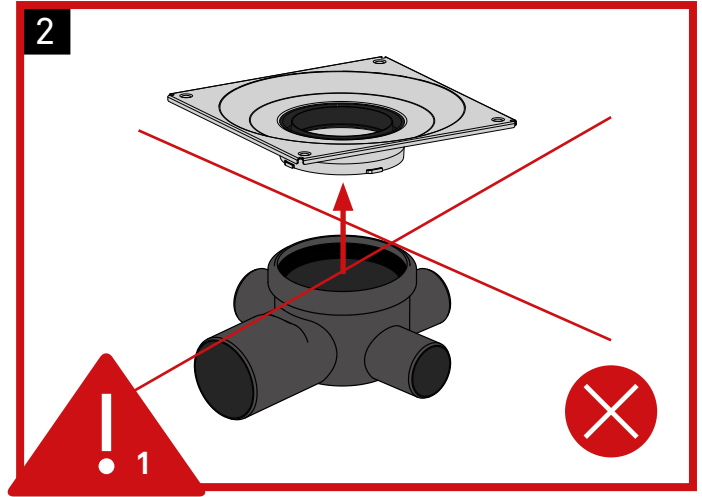
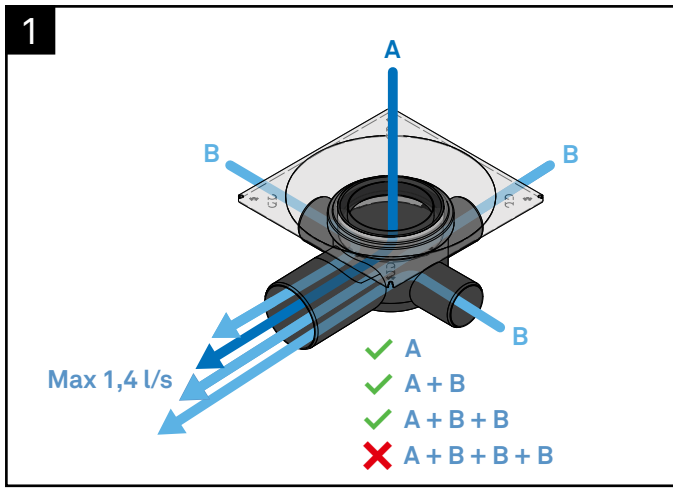
PL

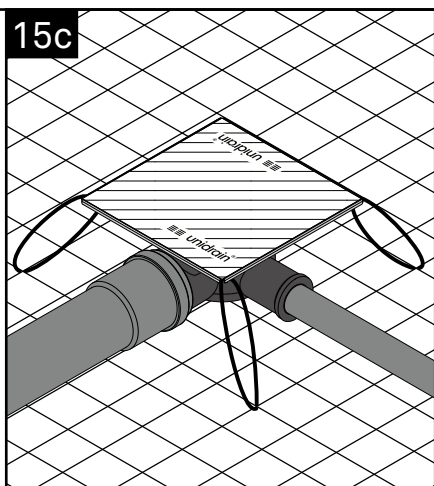
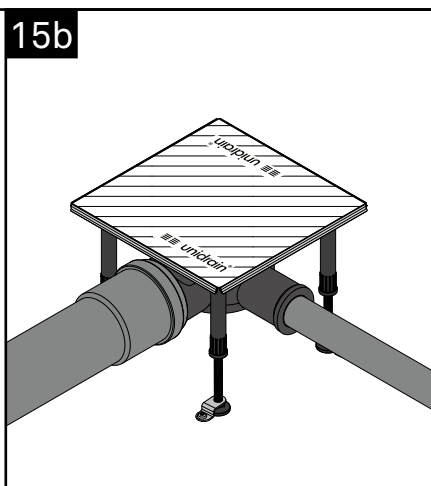
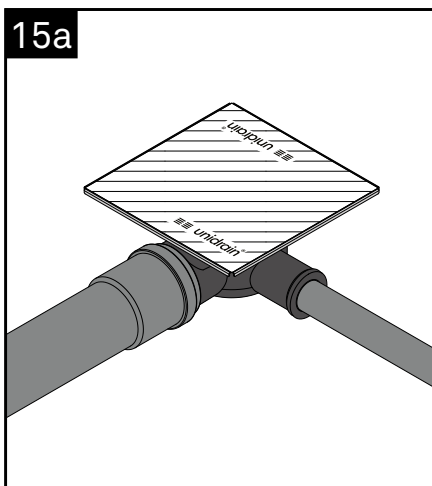
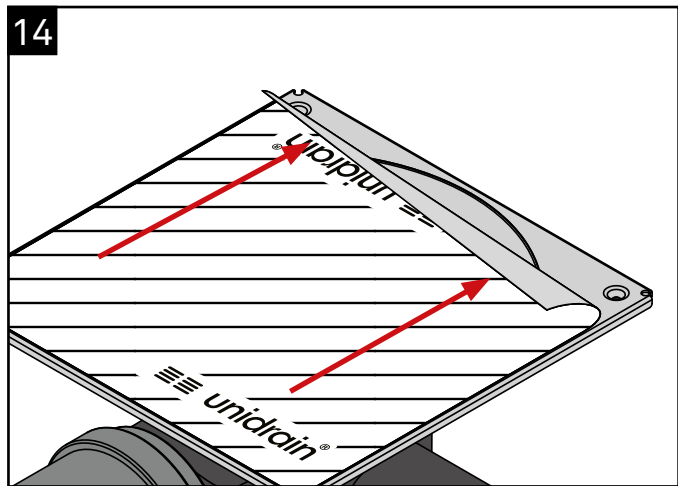
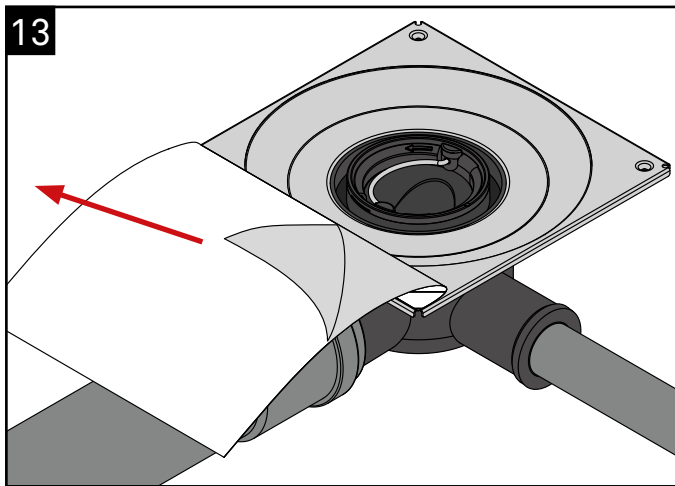
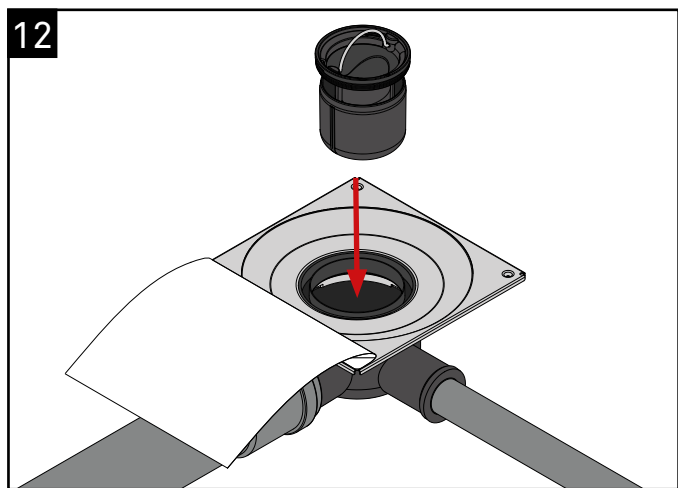
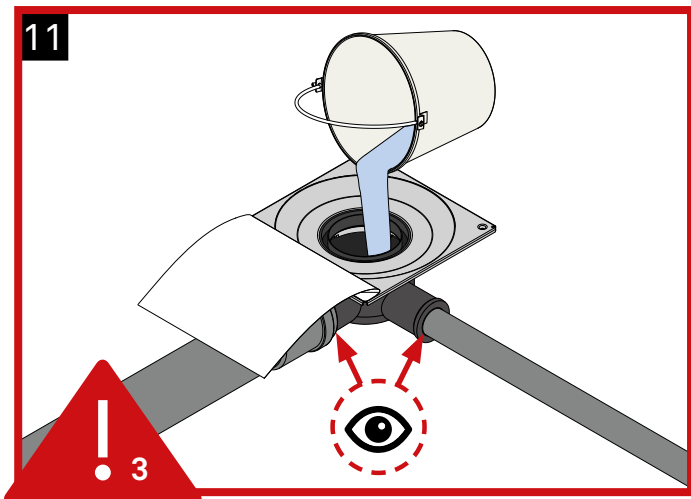
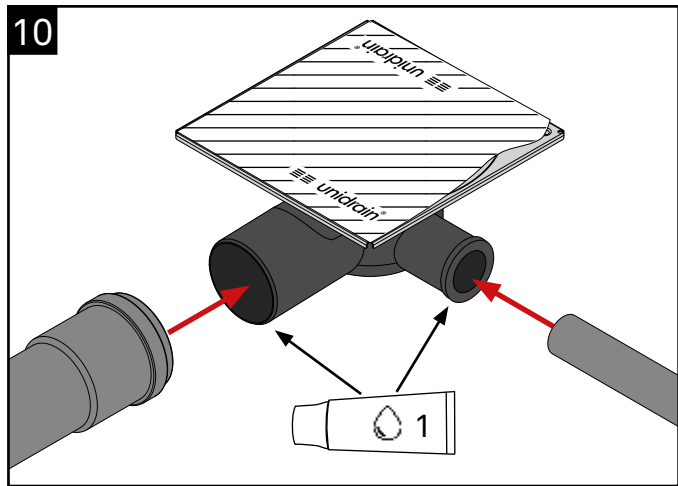
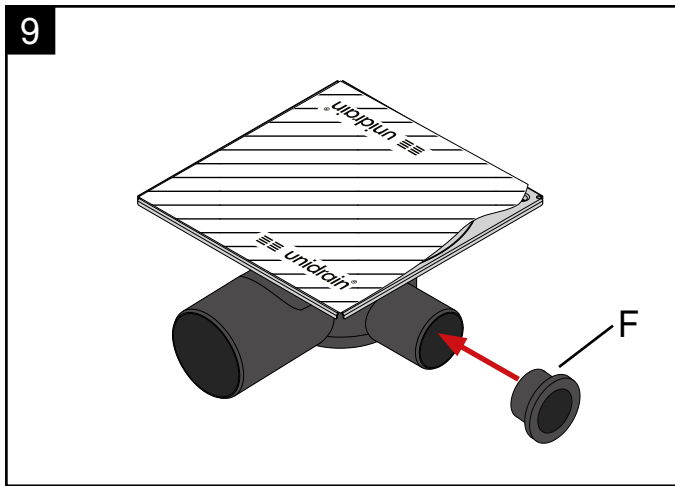
Wskład zestawu wchodzi:

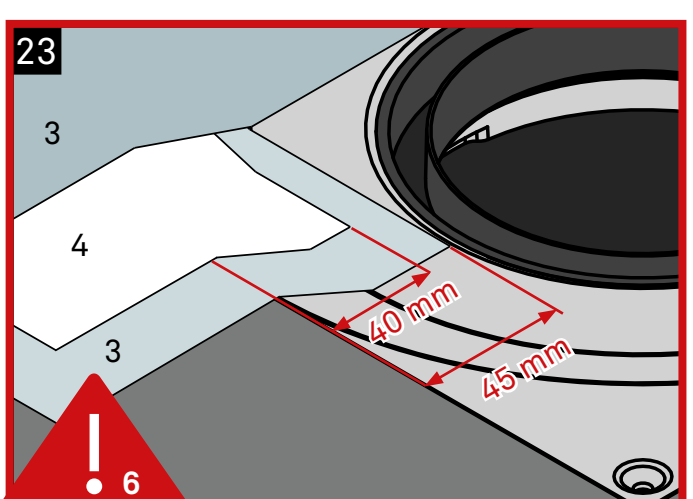
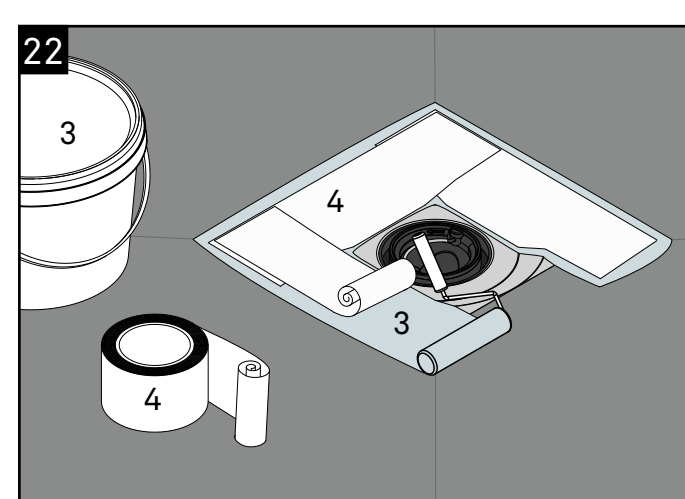
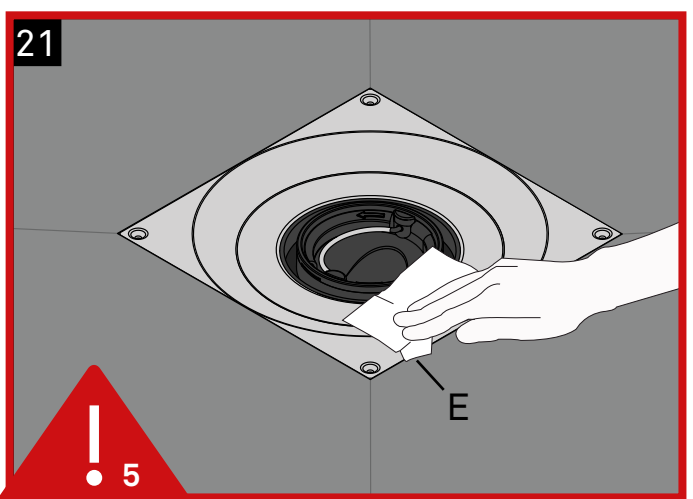
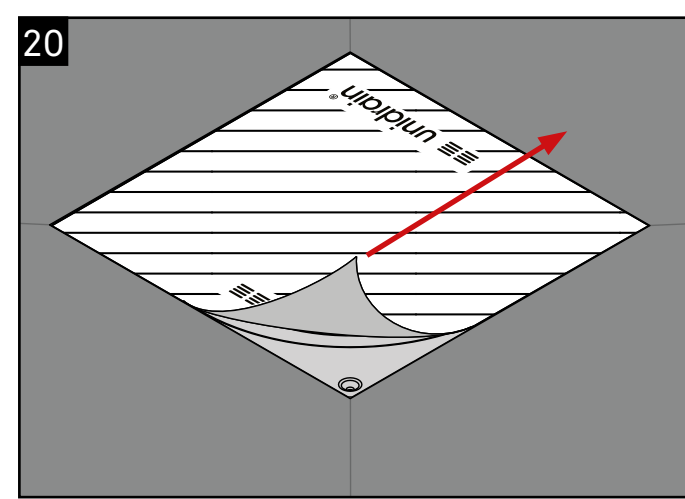
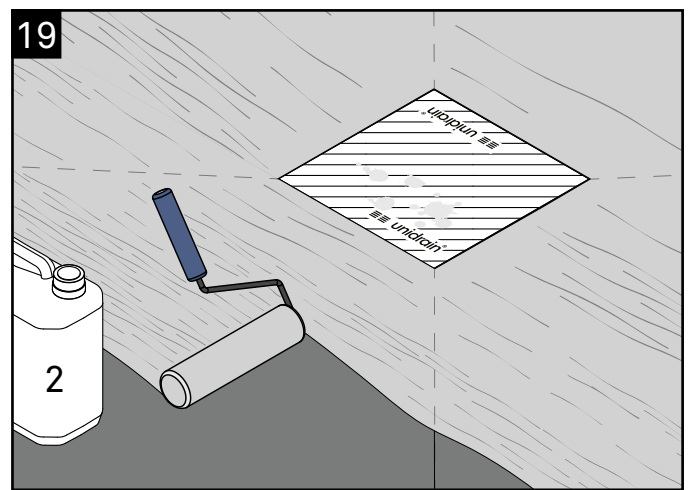
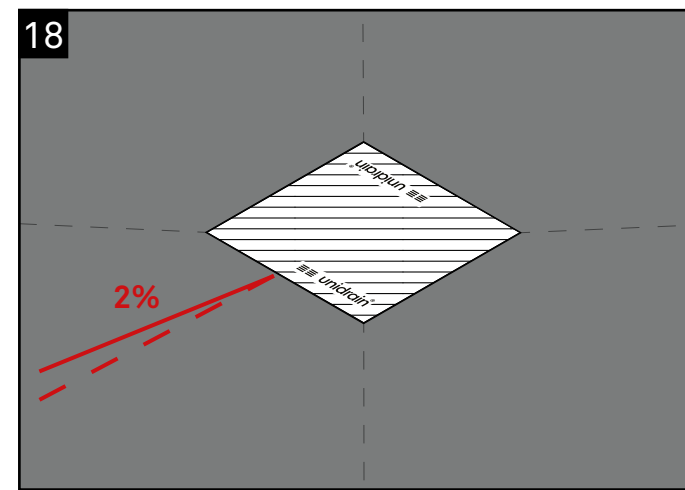
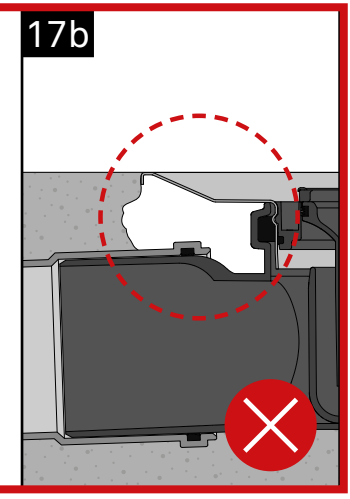
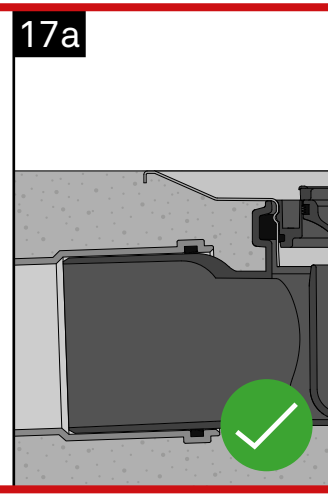
- A ClassicLine 100 x 100 ramka z kratką
- B Stożek przepływowy
- C Syfon
- D Kwadratowa oprawa podłogowa
- E Korpus syfonu z poziomym wyjściem Ø110/75mm i wejściami Ø50mm
- F Redukcje 2 x Ø40, 1 x Ø32

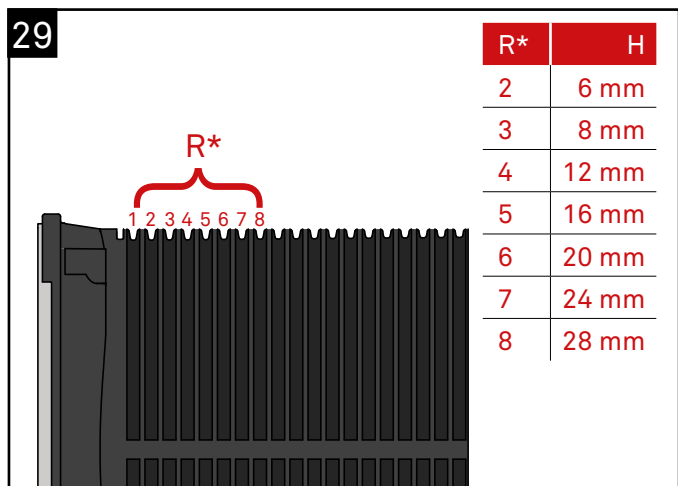
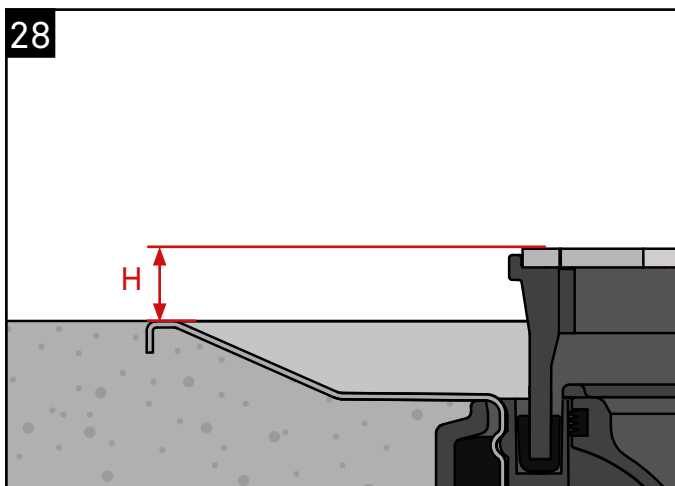
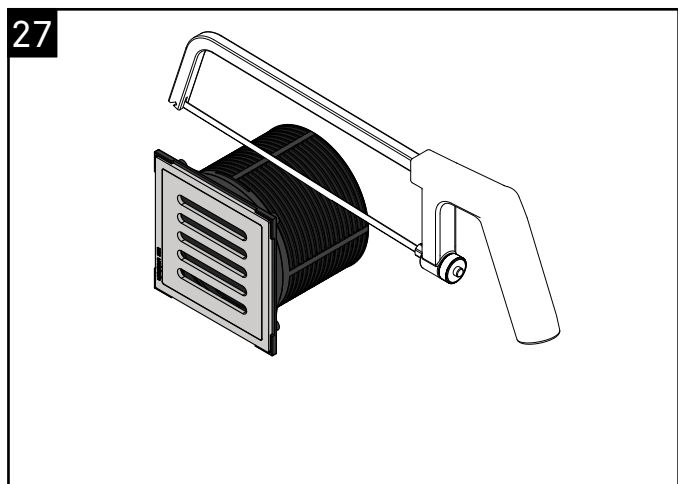
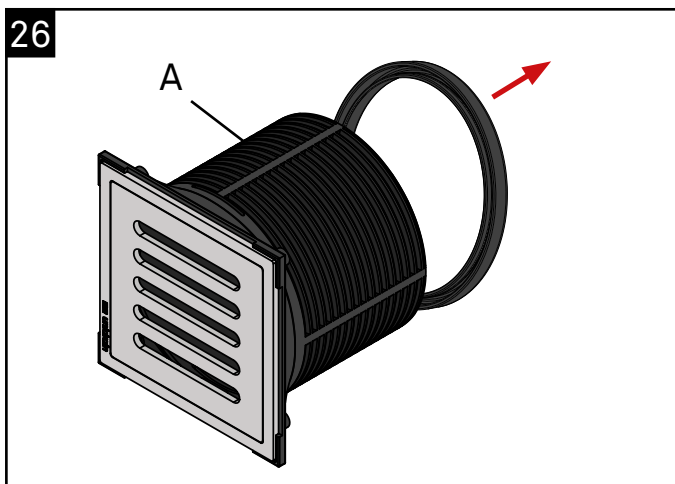
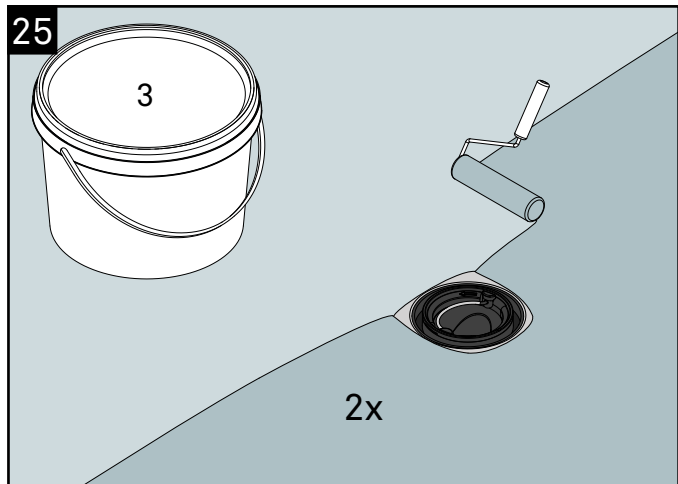
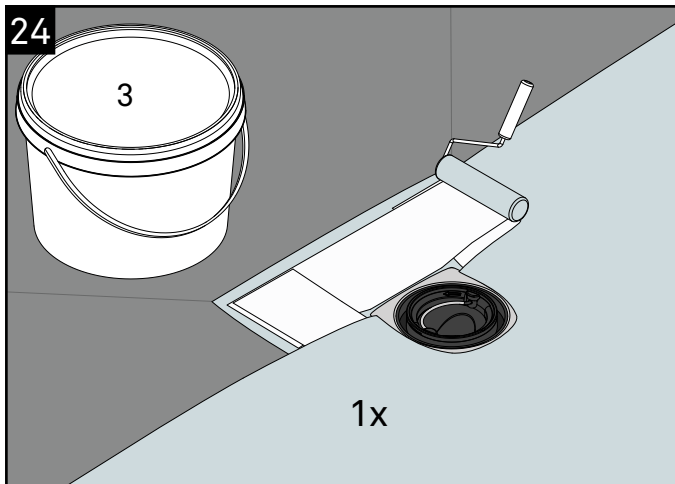
Do zakupienia osobno:

- G 4 x stopki regulacyjne (125-190 mm)









* Rille, Groove, Rille, Rowek

