

kar- og brusebatteri

westerbergs motion

Fremstillet af messing, overfladebehandlet med krom.
Total bredde 263 mm.

Varenr. 20060172 motion kar- og brusebatteri

vandtryk

Min.: 0,5 Bar Maks.: 10 Bar, prøvetryk: 16 Bar

godt at vide

Rengør med fugtig klud og evt. mild sæbeopløsning.
Tør efter med tør klud. Brug aldrig ætsende, syreholdige
eller slibende rengøringsmidler.

montering

Sørg for, at vandledningerne er rene ved nyinstallation,
inden blandingsbatteriet monteres.
Afbryd vandforsyningen under monteringen! Blandings-
batteri til vægmontage leveres med c/c 150 + 3 mm c/c
og R20-møtrikker.

Tilslut varmt vand på venstre side og koldt vand på
højre side (set fra brugeren).

OBS ved fejltilslutning fungerer termostaten ikke.

montering

Gør sådan for at fiksere blandingsbatteriet til tilslutninger
i væggen:

Læg pakningerne i møtrikkerne, og skru fast. Brug ikke
gevindtape eller hør i gevindene.

Hvis vægtilslutningen er c/c 160 mm med koblings-
møtrik, skal der anvendes excentriske koblinger.

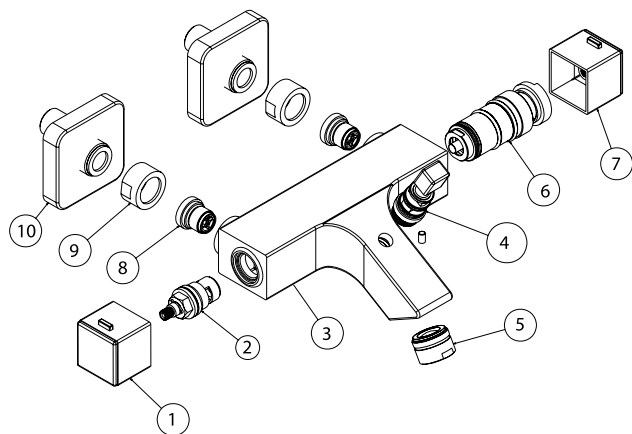
Excentrisk kobling M26 x 1,5 x G3/4 varenr. 20001671.

funktion

Vandtilførslen reguleres ved at skrue på den venstre knap. Bemærk, at termostaten fungerer bedst ved fuld vandtilførsel. Temperaturen reguleres med den højre knap. Drejning mod uret giver varmere vand, drejning med uret giver koldere vand. Der er indbygget skoldningsbeskyttelse ved 38 grader. Hvis man ønsker varmere vand, skal man trykke den røde knap ind og dreje. Hvis det kolde vand falder helt ud, afbrydes blandingsbatteriet automatisk for at undgå skoldning.

vedligeholdelse, rengøring og pleje

Den keramiske indsats er selvsmørende og vedligeholdelsesfri. Tilsæt aldrig noget fedt, silikone eller lignende i indsatsen. Ved eventuelle fejl skal indsatsen altid udskiftes. Strålesamleren bør løsnes og rengøres med jævne mellemrum. Læg den i eddikeopløsning natten over. Anvend en blød klud til at tørre undersiden af blandingsbatteriet rent. Tilsæt eventuelt sæbeopløsning, så undgår man kalkpletter fra vandet. Brug aldrig kemiske vaskemidler, syrebaserede eller andre stærke opløsningsmidler, heller ikke ståluld eller lignende produkter som kan ridse overfladen. Svære kalkpletter fjernes med eddike.

**udbedring af eventuel lækage**

- Luk for hovedvandleddningen, så blandingsbatteriet ikke står under tryk.
- Skru dækslet på tilførselsknappens yderside løs.
- Skru den indvendige skrue løs, og tag tilførselsknappen af.
- Skru indsatsen af, og tag den ud.
- Kontroller, at pakningen under indsatsen er uskadt og fri for snavs og sidder rigtigt.
- Rengør hullet, hvor indsatsen sidder. I de fleste tilfælde er dette tilstrækkeligt. Monter indsatsen igen.
- Test, om lækagen er ophørt ved at dreje på hovedvandleddningen.
- Hvis vandhanen stadig lækker - ring til Westerbergs serviceafdeling for hjælp.

- 1. Tilførselsknap**
- 2. Indsats**
- 3. Krop**
- 4. Omskifter**
- 5. Strålesamler**
- 6. Termostat**
- 7. Termostatknop**
- 8. Bagventil**
- 9. Koblingsmøtrik**
- 10. Roset**