

IBF Ikast  
Lysholt Allé 4  
7430 Ikast  
Telefon: 97 15 20 22  
Telefax: 97 25 04 12

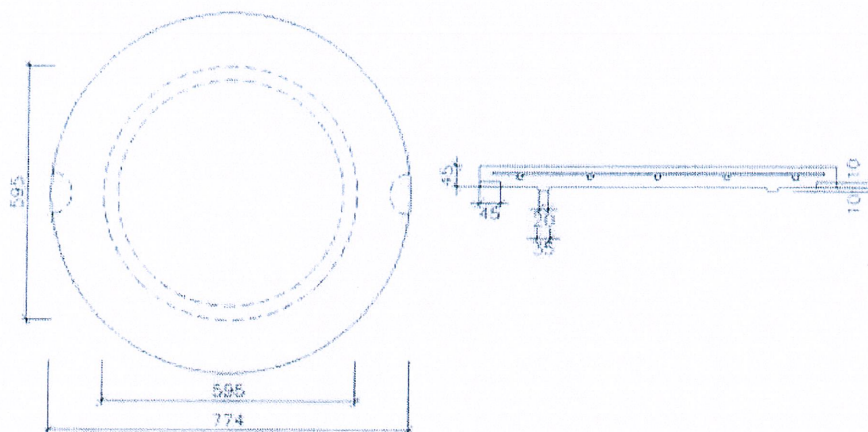
IBF Nørresundby  
Stigsborgvej 34  
9400 Nørresundby  
Telefon: 98 17 10 55  
Telefax: 98 19 10 81

IBF Ringe  
Stegshavevej 30  
5750 Ringe  
Telefon: 63 62 01 00  
Telefax: 63 62 01 01



## Kegledæksel T1 600x45 mm

Deklaration, 10. November 2013



<b>Ydre Diameter</b>	<b>Tykkelse</b>	<b>Dæklag</b>
774 mm $\geq$ 774 mm	Midte dæksel: 45 mm $\geq$ 43 mm	15 mm $\geq$ 15 mm
<b>Styrke, prøvningslast</b>	<b>Vægt</b>	<b>Løfteankre</b>
Prøvningslast 30 kN. Betontrykstyrke 40 Mpa eller Bøjningstrækstyrke $\geq$ 4,5 MPa. Styrkeprøvning foretages efter 7 HD.	50 kg	Ingen
<b>Armering</b>	<b>Anvendelse</b>	<b>Kontrolgrundlag</b>
801	Afslutning på brøndegle, eventuelt placeret oven på topring.	DS 2420-2. Beregningsforudsætninger for armerede dæksler kan rekvireres. Beregningslast 10 kN.
<b>Artikelnummer</b>	<b>Kontrolordning</b>	<b>Prøvning/kontrol</b>
250604	Produktet er 3. partsovervåget af Betonvarekontrollen.	Kontrolleres og afprøves i henhold til DS 2420-2

### Mærkning på produkt

Fabrikskode,  $\Delta$ , dato, T1, A, DS 2420-2

1071