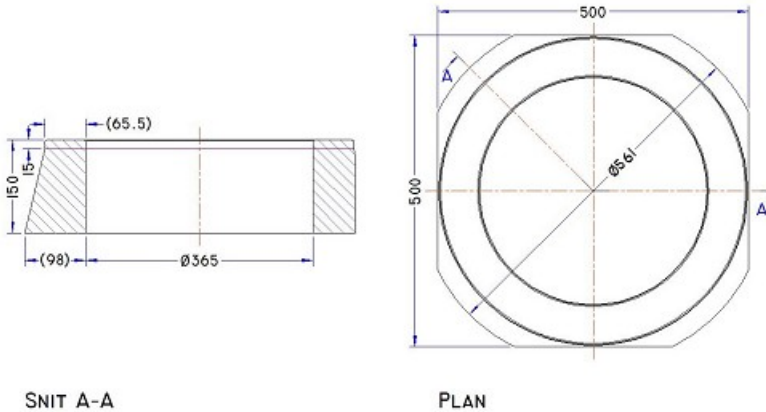




Kegle til 315 mm PVC

Deklaration, 21. September 2017



Indvendig diameter 365 mm ± 6 mm	Godstykkelser 65,5 mm ≥ 62,2 mm	Nyttelængde 150 mm ± 20 mm
Brøndsamlings Plan over- og underside.	Styrke Bøjningstrækstyrke 4,5 MPa. Styrkeprøvning foretages efter 7 HD. Anvendelsestidspunkt 7 HD	Vægt 37 kg
Løfteankre Ingen	Kontrolgrundlag IBF. Produktet er ikke underlagt en produktstandard	Artikelnummer 353000
Kontrolordning Ikke 3. parts overvågning.	Prøvning/kontrol Kontrolleres og afprøves i henhold til produktdeklaration. Bøjningstrækstyrke på udsavet bjælke (jf. instruktion)	Mærkning på produkt Afdelingskode og dato