

LOEVSCHALL

THE GOOD LIGHT

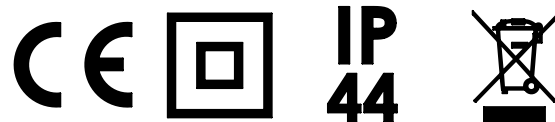
Nikkelvej 11 DK-8940






[ENG] MOUNTING INSTRUCTION
[DK] MONTERINGSVEJLEDNING
[SE] MONTERINGSANVISNING
[NO] MONTERINGSANVISNING
[FI] ASENNUSOHJEET

GODHAVN LED MIRROR Made in P.R.C. 230V - 50Hz - 15W

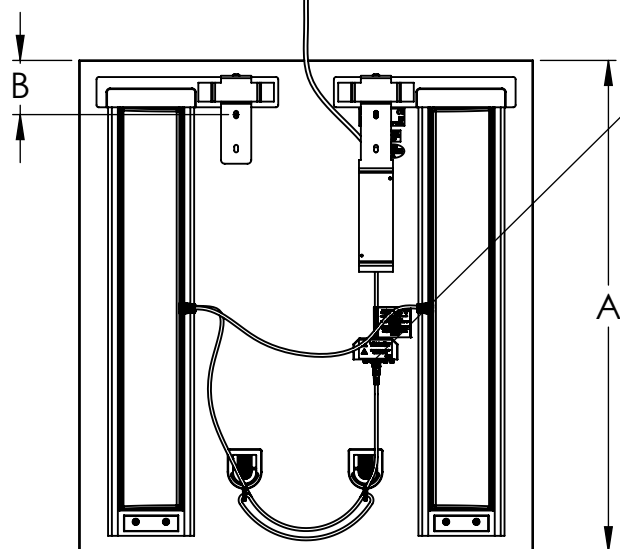
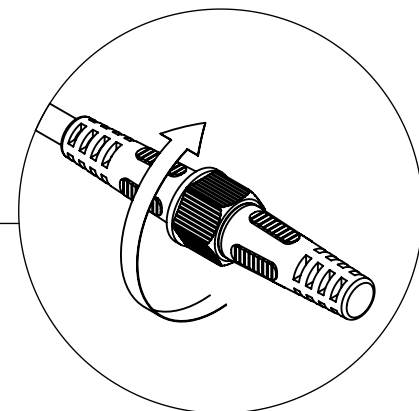
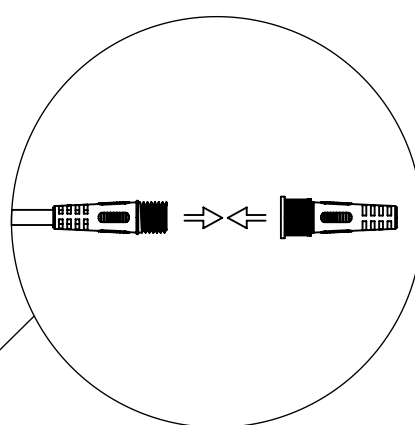
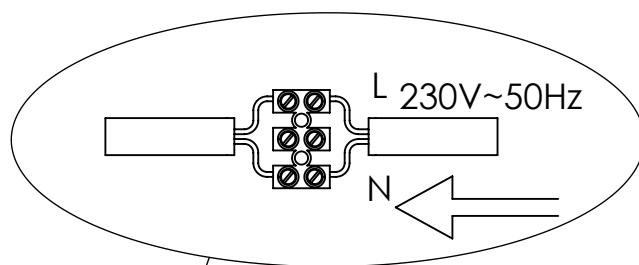
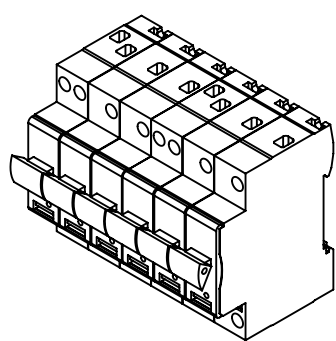
Art. No.

3443457107, 3443457110, 3443457123,
3443457136, 3443457149, 3443457152,
3443457165, 3443457178, 3443457181,
3443457194, 3443457204, 3443457217

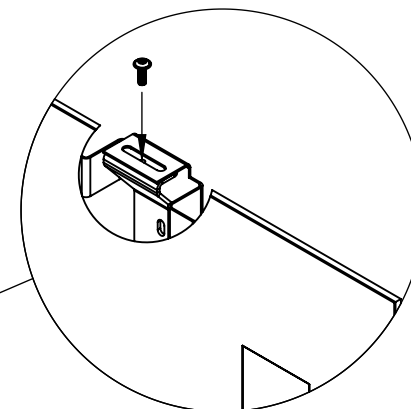
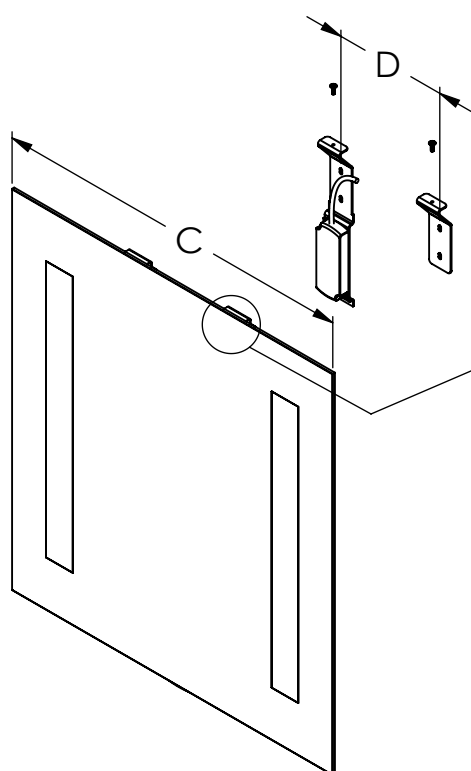


-  [EN] Power must be turned off before installing fixture. Fixture shall be installed according to local rules/guide lines. If in doubt, please contact a certified electrician.
-  [DK] Strøm skal afbrydes inden installation af amatør. Amatøret skal installeres efter lokale regler/retningslinjer. Hvis der er tvivl, så kontakt en autoriseret el-installatør.
-  [SE] Strömmen måste brytas vid installation av armatur. Armaturen måste installeras enligt lokala regler/riktlinjer. Vid tvivel, kontakta en auktoriserad elektriker.
-  [NO] Strømmen må slås av for å installere armatur. Armatur må installeres etter lokale regler/retningslinjer. Er du i tvil, ta kontakt med en kvalifisert elektriker
-  [FI] Virta on oltava sammutettuna asennuksen aikana. Valaisin on asennettava paikallisten sääntöjen mukaisesti. Asennuksen saa tehdä vain valtuutettu sähköasenta.

 **OFF**

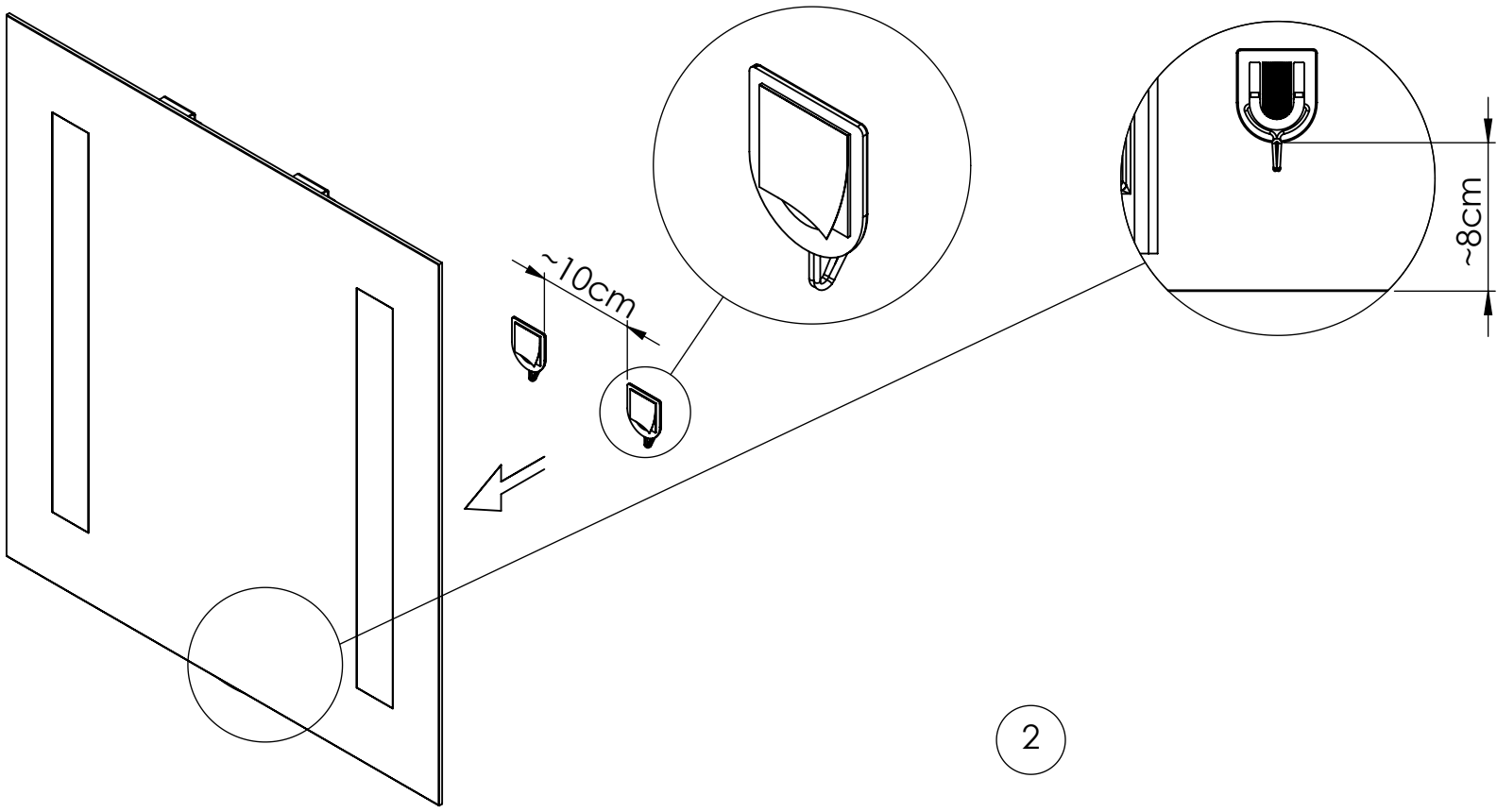


A	B
65 cm	7.5 cm
85 cm	7.5 cm



C	D
60 cm	18 cm
80 cm	36 cm
90 cm	46 cm
100 cm	56 cm
120 cm	76 cm
160 cm	116 cm

1



2

