

# AKVA THERM 22

## Vandvarmer til større ejendomme, virksomheder eller sportsforeninger.

Vandvarmer til varmtvandsproduktion baseret på gennemstrømningsprincippet - til anvendelse på fjernvarmenet. Leveres som væghængt løsning med selvvirkende eller automatisk regulering af varmtvandstemperaturen.

### Anvendelsesområde

Akva Therm 22 kan anvendes direkte på fjernvarmenet. Vandvarmeren har rigelig kapacitet til at forsyne en ejendom med 5 til 25 lejligheder eller en mindre virksomhed/sportsforening med bedefaciliteter/brusere fra ca. tre til ti personer.

### Bestykning

Vandvarmeren indeholder en isoleret, loddet pladevarmeveksler til varmtvandsproduktion, termostat/termostater eller Danfoss automatik til brugsvandsregulering, termometre, energieffektiv pumpe, strengreguleringsventil samt sikkerheds- og kontraventil på koldt vandstilgangen. Kan alternativt fås med Danfoss ECL 310 automatik. Akva Therm 22 fås også som ladevekslerløsning med Danfoss ECL 210 automatik.

### Vandvarmer

Unitten er baseret på en højeffektiv pladevarmeveksler, med optimal afkøling af fjernvarmevandet. Varmtvandstemperaturen er enten termostatstyret eller reguleret af en Danfoss ECL 110.

### Brugsvandscirkulation

Vandvarmeren leveres som standard med tilslutning for brugsvandscirkulation og er forsynet med energieffektiv pumpe, kontraventil og strengreguleringsventil. Pumpe, strengregulering og kontraventil er standardmonteret på cirkulationsledningen, med flowretning mod vandvarmeren. Vandvarmeren skal altid tilsluttes anlæg med brugsvandscirkulation. Er der ikke brugsvandscirkulation i husinstallationen, skal der etableres intern cirkulation i teknikrummet, således at der altid er flow på vandvarmerens

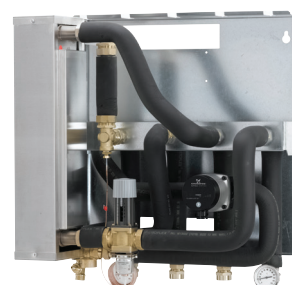
sekundærside. Varmtvandsinstallationer med brugsvandscirkulation sikrer varmt vand ved tapstedet uden ventetid og uden vandspild. Derved sikres bedst mulig komfort og god fjernvarmeøkonomi.

### Service- og montagevenlig

En hensigtsmæssig rørføring og konsekvent samling med omløbere gør det nemt at servicere vandvarmeren. Montage er hurtig og enkel. Vandvarmeren fastgøres på væg, og da alle tilslutningsstuds er placeret i rørbærafstand fra væg, er det muligt at etablere en pæn rørføring.

### Design

Vandvarmeren er udført i et kompakt design for hurtig og enkel opsætning og leveres isoleret iht DS 452 og med heldækkende hvidlakeret isoleret stålkappe. Vandvarmeren leveres for vægmontage og som standard med tilslutningerne nedad, men den er udført, så det ved en simpel konstruktionsændring er muligt at etablere rørtilslutning opad, blot ved at vende tilslutningsrørene i unitten. Ændring af rørføring kan uden videre foretages på installationsstedet.

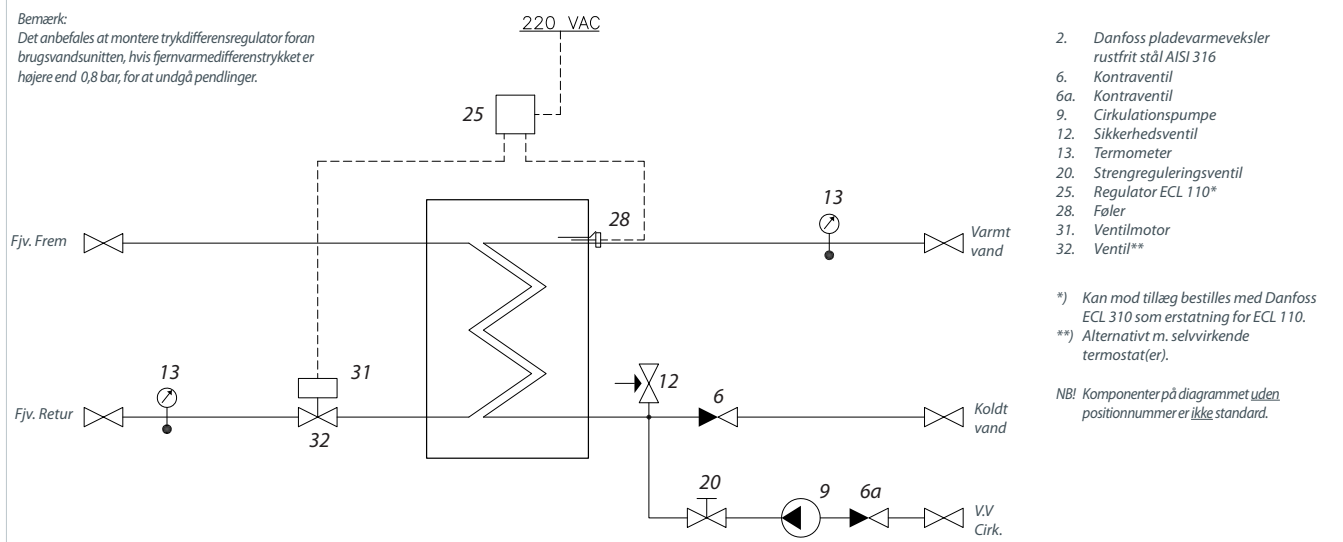


## Fordele

- Gennemstrømningsvandvarmer udstyret med højeffektiv pladevarmeveksler - kan forsyne 5-25 lejligheder
- Isoleret iht. DS 452
- Med selvvirkende eller automatisk regulering af varmtvandstemperaturen
- Forsynet med energieffektiv pumpe til brugsvandscirkulation
- Kapacitet: 65-125 kW
- Isoleret brugsvandsveksler
- Veksler og rør i rustfrit stål, samlinger med EPDM
- Minimal risiko for tilkalkning, ingen legionella
- Hensigtsmæssig rørføring og samling med omløbere gør det nemt at servicere vandvarmeren
- Varmetabsfaktor 1,18 iht. Be10

# AKVA THERM 22

## Diagram - Eksempel



### Konstruktionsdata

Tryktrin (Prim/Sek.): PN 16 / PN 10  
 Max. temperatur: 120 °C (konstruktions-temperatur)

Min. ΔP: Se ydelseksempel

BE10 tal (u. isolering) 1,33

Vægt Max. 60 kg

Kappe Hvidlakeret stål

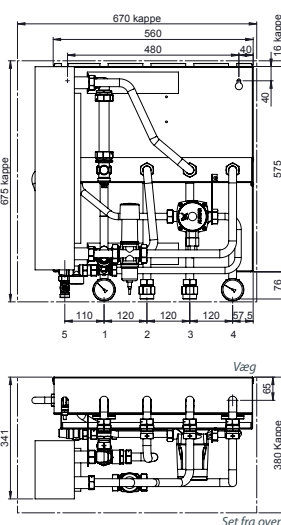
### Mål (mm)

Uden kappe: H 675 × B 628 × D 365  
 Med kappe: H 675 × B 670 × D 380

Elektrisk tilslutning 230 V AC

### Tilslutningsdimensioner

FJV, KV, VV: 1" RG (nippel)  
 Cirkulation: 3/4" RG (nippel)



### Tilslutninger

1. Varmt vand
2. Koldt vand
3. Fjernvarme frem
4. Fjernvarme retur
5. Cirkulation

### VVS-numre

Akva Therm 22 med veksler type:	VVS-Nr:	Kode nr.
XB 37M-1 30, Danfoss AVTB	374903330	145G0074
XB 37M-1 40, Danfoss AVTB	374903340	145G0075
XB 37M-1 50, Danfoss T°C + AVTB	374903350	145G0076
XB 37M-1 30, Danfoss ECL 110	374903430	145G0077
XB 37M-1 40, Danfoss ECL 110	374903440	145G0078
XB 37M-1 50, Danfoss ECL 110	374903450	145G0079
XB 37M-1 30 LV* Danfoss ECL 210/A247	374903530	145G0080
XB 37M-1 40 LV* Danfoss ECL 210/A247	374903540	145G0081
XB 37M-1 50 LV* Danfoss ECL 210/A247	374903550	145G0082

\*LV= Ladevekslerløsning. Antal lejligheder afhænger af beholderstørrelse. Kontakt vores salgafdeling for vejledning.

Kappe hvid uden isol. og låge H 675x670xD 380 mm	145H3824
Kappe hvid med isol., u. låge H 675x670xD 380 mm	145H3878
Tillæg for Danfoss ECL 310, A217 (som erstatning for ECL 110)	-

\* Som efterbestilling.

### Varmt vand: Ydelseksempel

Pladeveksler	Temperaturregulering	Ydelse** [kW]	Primær frem [°C]	Primær retur [°C]	Brugsvand [°C]	Tryktab* Primær [bar]	Tappemængde [l/min]	Flow Primær [l/h]
XB 37M-1 30	AVTB	65	60	18,5	10/45	0,37	26,7	1350
XB 37M-1 30		70	65	20,0	10/50	0,36	25,2	1340
XB 37M-1 40	AVTB + TC200	90	60	18,6	10/45	0,40	36,8	1870
XB 37M-1 40		95	65	19,9	10/50	0,38	34,0	1810
XB 37M-1 50		110	60	18,4	10/45	0,39	45,0	2270
XB 37M-1 50	ECL 110	125	65	20,0	10/50	0,43	44,8	2390
XB 37M-1 30		65	60	18,6	10/45	0,39	26,7	1350
XB 37M-1 30		70	65	20,0	10/50	0,38	25,2	1340
XB 37M-1 40		90	60	18,6	10/45	0,35	36,8	1870
XB 37M-1 40		95	65	19,9	10/50	0,33	34,0	1810
XB 37M-1 50	110	60	18,4	10/45	0,49	45,0	2270	
XB 37M-1 50	125	65	20,0	10/50	0,54	44,8	2390	

\*) Oplyste tryktabsværdier er komplette - inklusive rør, veksler og ventiler. \*\*) Anvendt gennemsnitsværdi = Lejlighed med 3 værelser og 2,7 beboere.

DANFOSS REDAN A/S — OMEGA 7, SØFTEN — DK-8382 HINNERUP

TEL. +45 87 43 89 43 — FAX. +45 87 43 89 44 — REDAN.DANFOSS.DK — REDAN@DANFOSS.COM

Redan påtager sig intet ansvar for mulige fejl i kataloger, brochurer og andet trykt materiale. Danfoss forbeholder sig ret til uden forudgående varsel at foretage ændringer i sine produkter, herunder i produkter, som allerede er i ordre, såfremt dette kan ske uden at ændre allerede aftalte specifikationer. Alle varemærker i dette materiale tilhører de respektive virksomheder. Redan og Redan logoet er varemærker tilhørende Danfoss Redan A/S. Alle rettigheder forbeholdes.