

AKVA LUX II Se

Fuldisoleret fjernvarmeunit til direkte fjernvarme.

Komplet, fuldisoleret unit for varmt vand og varme til direkte anlæg med blandesløjfe. Unik reguleringsteknologi til styring af det varme vand, PTC2+P med energisparefunktion. Specielt udviklet til større projekter og bymodeller.

Anvendelsesområde

Akva Lux II Se er en fuldisoleret komplet installation for varme og varmt vand til direkte anlæg med blandesløjfe. Akva Lux II Se dækker behovet for både vand og varme til såvel store som små enfamilieboliger og er velegnet til større projekter, hvor der stilles specielle krav fra bygherres side til bestyknings og typisk til projekter, hvor både pris og kvalitet har afgørende betydning.

Bestyknings

Akva Lux II Se leveres med pladevarmeveksler til brugsvand type XB 06H-1 26 eller XB 06H-1 40, PTC2+P brugsvandsregulator, samt FJVR termostat til styring af by-pass/cirkulationstemperaturen, sikkerheds- og kontraventil på koldt vandstilgangen, afspæringsventiler, følerlommer, TD-regulator, energieffektiv pumpe, Danfoss ECL vejrkompensering, snavsamlere og fleksibelt parør for måler i fjernvarme frem og retur. Unitten er forberedt for brugsvands-cirkulation. Som ekstraudstyr kan tilkøbes cirkulationsrørsæt og Danfoss AVE trykdudligner.

Til større projekter kan unitten bestykses og tilpasses kundens ønsker.

Design

Der er lagt vægt på en betjeningsvenlig placering af regulatorerne. Akva Lux II Se er fuldisoleret i henhold til DS 452.

Vandvarmer

Vandvarmeren er baseret på en loddet, højeffektiv pladevarmeveksler type XB 06H-1, der reguleres af en tryk- og termostatstyret brugsvandsregulator, Danfoss PTC2+P med energisparefunktion, som betyder, at veksleren er kold i tomgang. Når tapning af varmt vand ophører, lukker regula-

toren straks for fjernvarmen, således at tomgangstab og tilkalkning af veksleren undgås.

Pladevarmeveksleren er kold, når der ikke tappes, så varmetabet er meget lavt.

By-pass (termostatisk omløb)

Unitten leveres med by-pass, således at der ved tapning straks produceres varmt vand ved vandvarmeren. Temperaturen i omløbet indstilles for bedst mulig komfort og økonomi. Unitten kan ombygges til anvendelse på anlæg med brugsvands-cirkulation.

Brugsvands-cirkulation

På installationer med cirkulation etableres der cirkulation på unitten med et cirkulationsrørsæt, der kan tilkøbes som ekstraudstyr.

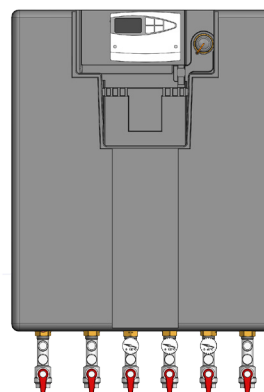
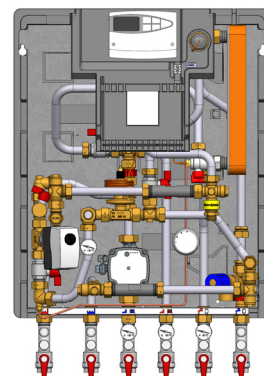
Cirkulationstemperaturen indstilles uafhængigt af den indregulerede varmtvandstemperatur. Derved sikres kortere ventetid, lavere tomgangstab og dermed god fjernvarmeøkonomi. Bemærk, at Akva Lux II Se med AVE trykdudligner ikke kan anvendes på anlæg med cirkulation.

Montering af fjernvarmemåler

Fjernvarmemåleren kan placeres enten i fjernvarme retur eller fremløb - alternativt både i frem og retur som lækovervågning. Det er desuden muligt at placere målerdispayet i front af unitten (gælder ikke alle målerfabrikater).

Service- og montagevenlig

En hensigtsmæssig rørføring og konsekvent samling med omløbere gør det nemt at servicere og montere unitten. Montage er hurtig og enkel. Unitten fastgøres på væg, og da alle rør er placeret i rørbærafstand fra væg, er det muligt at etablere en pæn rørføring.

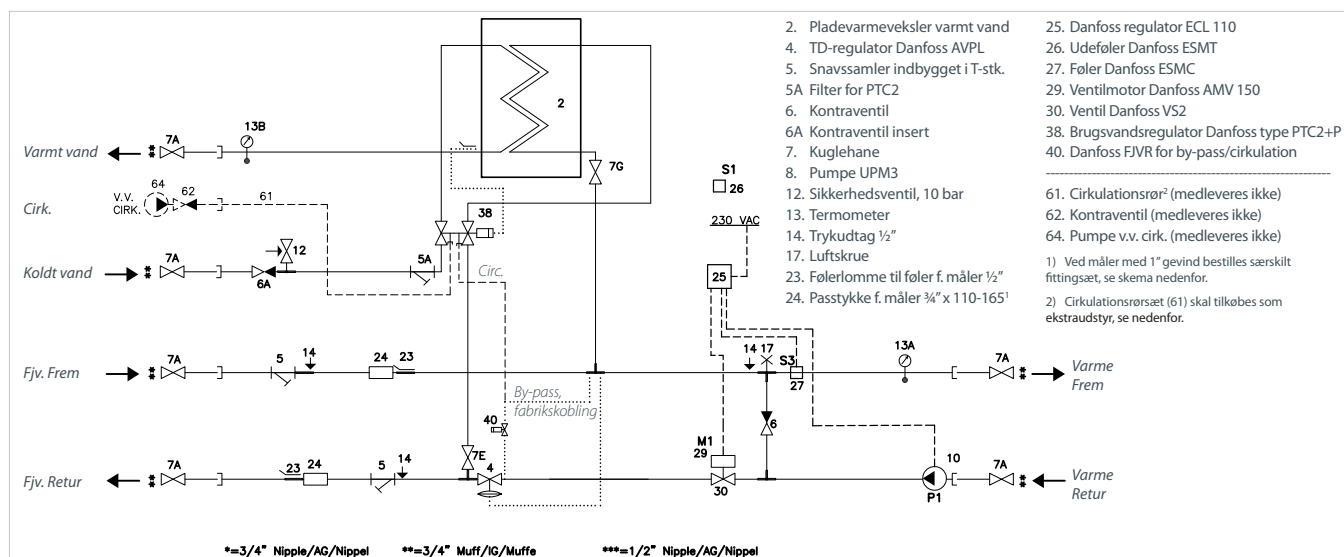


Fordele

- Kundetilpassede løsninger, specielt udviklet til større projekter og bymodeller
- Fuldisoleret fjernvarmeunit, der opfylder DS452
- Supereffektiv varmeveksler
- Danfoss ECL 110 vejrkompensering er standard
- Energibesparende brugsvandsregulator PTC2+P med integreret trykdifferens
- Udstyret med energieffektiv pumpe
- Åbner mulighed for spejlvendte løsninger
- Veksler og rør i rustfrit stål, samlinger med EPDM
- Minimal risiko for tilkalkning, ingen legionella
- Kapacitet: Brugsvand 32,3-53 kW, Varme 20 kW

AKVA LUX II Se

Diagram - Eksempel



Konstruktionsdata

Tryktrin (Prim/Sek.): PN 10 / PN 10
Max. temperatur: 110 °C (konstruktionstemp.)
Min. ΔP: Se ydelseseksempler

Vægt 29 kg (med kappe)

Isolering Polypropylen (EPP)

Mål (mm)
Uden kappe: H 723,6 x B 550 x D 315

Elektrisk tilslutning 230 V AC

Målerpasstykke: 3/4" x 110-165 mm retur/frem

Tilslutningsdim.

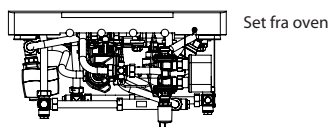
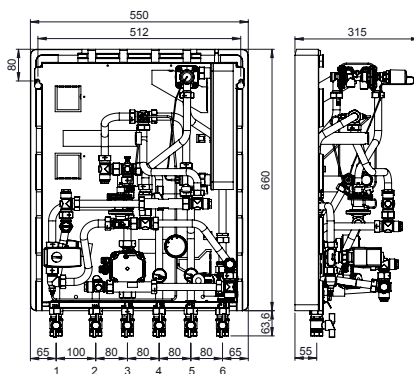
FJV, KV, VV, Varmer: 3/4" RG (muffe)
Cirkulation: 1/2" RG (nippel)

Tilslutningsafstand

(afstand fra væg mm): 55

Bemærk!

Afstanden mellem fjv. frem og retur (100 mm) giver god plads til isolering af forsyningsrørene



Tilslutninger

1. Fjernvarme frem
2. Fjernvarme retur
3. Varme retur
4. Varme frem
5. Varmt vand
6. Koldt vand

Tilbehør, der kan tilkøbes som ekstraudstyr (eftermontage)

Cirkulationsrørsæt - Kode nr. 145H4438 *
Til anlæg, hvor der er brugsvands-cirkulation.

Montagesæt for etablering af radiatorudtag på fjernvarme frem og fjernvarme retur.
VVS-nr. 374976930 - Kodernr. 145H3964.

Danfoss AVE trykudligner til eftermontage**
VVS-nr. 374972820 - Kodernr. 145H3000.

^{*)} Sættet leveres i separat emballage og er elektrisk forbundet til regulatoren. Sættet leveres med ledning og stik til en UPM3 pumpe. Udeføleren leveres løst og uden kabel. ECL 210/310 regulatoren kan placeres på væggen i medleveret DIN-skinne.

^{**)} Akva Lux II Se med AVE trykudligner kan ikke anvendes på anlæg med brugsvands-cirkulation.

Varmt vand: Ydelseseksempler ved 10 °C/45 °C (Standard)							Varme: Ydelseseksempler				Total	
Ydelse** [kW]	Pladeveksler	Primær frem [°C]	Primær retur [°C]	Tappemængde [l/min]	Tryktab* Primær [bar]	Flow Primær [l/h]	Ydelse [kW]	Varmekreds Δt		Flow Primær [l/h]	Tryktab Primær (total***) [bar]	Flow Primær (total***) [l/h]
								Primær [°C]	Sekundær [°C]			
32,3	XB 06H-1 26	55	21,8	13,16	0,30	840	9	30	5	258	0,25	910
32,3	XB 06H-1 26	60	18,9	13,16	0,20	680	9	40	5	194	0,14	680
32,3	XB 06H-1 26	70	16,0	13,16	0,12	510	9	50	5	155	0,09	540
41,0	XB 06H-1 26	60	20,4	16,86	0,34	900	10	25	15	344	0,30	780
41,0	XB 06H-1 26	70	16,8	16,86	0,19	670	15	30	20	430	0,43	730
53,0	XB 06H-1 40	60	19,1	21,84	0,44	1127	15	30	30	430	0,45	840
53,0	XB 06H-1 40	70	15,7	21,84	0,25	850	20	40	40	430	0,43	730

* Oplyste tryktabsværdier er komplette - inklusive rør, veksler og ventiler ** Anvendt gennemsnitsværdi = Lejlighed med 3 værelser og 2,7 beboere.

*** Beregnet ved 70% af varmeeffekten + brugsvands-effekt på 32,3 kW v. fjv. 60 el. 70 °C.

DANFOSS REDAN A/S — OMEGA 7, SØFTEN — DK-8382 HINNERUP

TEL. +45 87 43 89 43 — FAX. +45 87 43 89 44 — REDAN.DANFOSS.DK — REDAN@DANFOSS.COM

Redan påtager sig intet ansvar for mulige fejl i kataloger, brochurer og andet trykt materiale. Danfoss forbeholder sig ret til uden forudgående varsel at foretage ændringer i sine produkter, herunder i produkter, som allerede er i ordre, såfremt dette kan ske uden at ændre allerede aftalte specifikationer.

Alle varemærker i dette materiale tilhører de respektive virksomheder. Redan og Redan logoet er varemærker tilhørende Danfoss Redan A/S. Alle rettigheder forbeholdes.