

1950.1200

VVS: 155043200

HighLine Custom | 1950

Sættet består af panel, stel, forhøjersæt og skruer, der samles inden montering.

Panelløsningen placeres direkte i armaturet, hvor stellets udformning sikrer præcis placering.

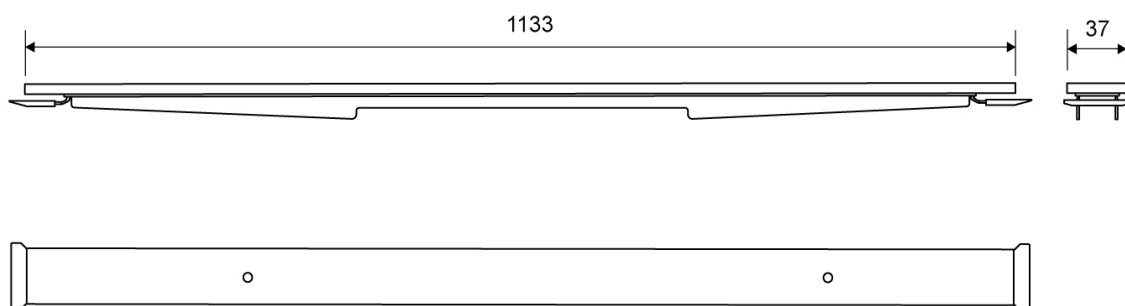
HighLine produkter kan ikke kombineres med 1004-afløb med sideudløb.

Desuden medfølger en speciallim til påklæbning af egen flise samt 10 stk. 6 mm afstandsstykker, som bruges ved montage.



Specifikationer

ARTIKEL NR	DB (TIDL. TUN)	VVS NUMBER
1950.1200	1329126	155043200
VÆGT INKL EMBA	VÆGT EXCL EMBA	MATERIALE
2810 g	2660 g	Rustfri stål (AISI 304)
ANVENDELSE	OVERFLADE	LÆNGDEMODEL
Linjeafløb	Børstet	1200 mm
FORHØJERSÆT	LÆNGDE UDEN/MED RAMME	
Plast (PE)	1133/1195 mm	



1950.1200

Produkter