

Metris

1-grebs håndvaskarmatur 110 med løft-op bundventil

Overflader : krom Art.Nr.: 31080000



Beskrivelse

Kendetegn

- består af: 1-grebs håndvaskarmatur, bundventil
- ComfortZone 110
- fremspring 116 mm
- normalstråle
- gennemstrømsmængde ved 3 bar: 5 l/min
- keramisk kartusche
- mulighed for temperaturbegrænsning
- løft-op ventil G 1 1/4
- materiale bundventil: metal
- P-IX 19412/IO
- DVGW NW-6506CM0347
- ETA VA 1.42/19733
- ACS 17 ACC LY 655, valide jusqu'au 20.06.2022
- KCW-2012-0427
- Kiwa K6161_Mechanical Mixers EN817
- Kiwa K6161_Mechanical Mixers EN817
- SVGW 1103-5836
- SINTEF 1743

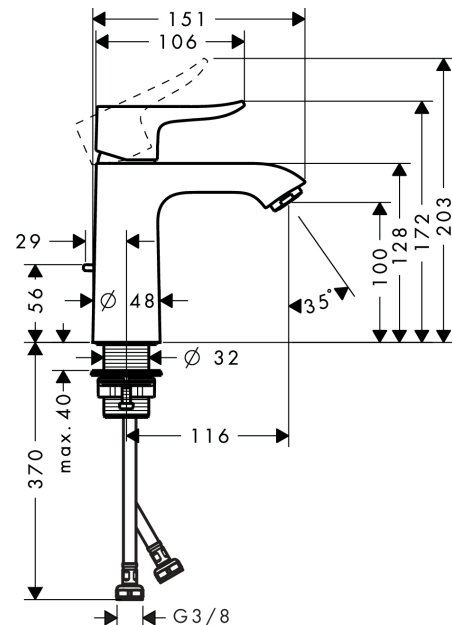
Teknologi



Produktbillede



Måltegning



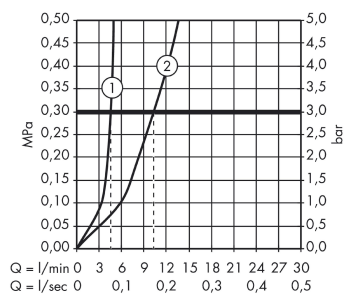
Metris

1-grebs håndvaskarmatur 110 med løft-op bundventil

Overflader : krom Art.Nr.: 31080000



Gennemløbsdiagram



Metris

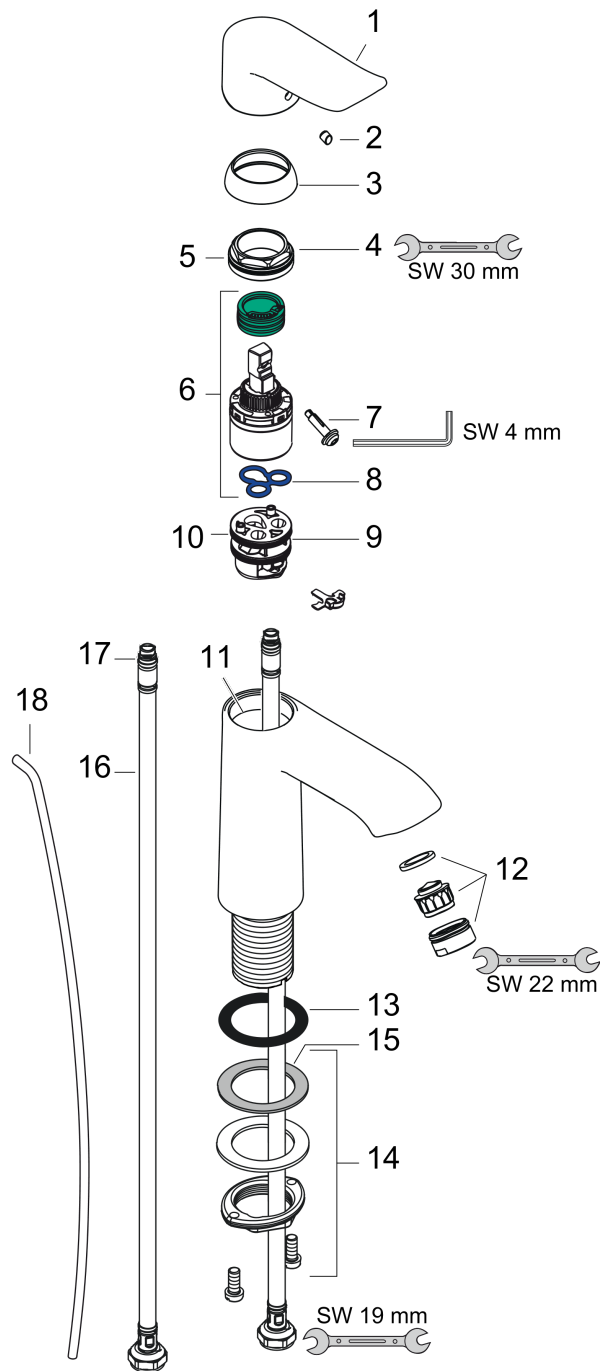
1-grebs håndvaskarmatur 110 med løft-op bundventil

Overflader : krom Art.Nr.: 31080000



Sprængskitse

Konstruktionsår: >04/17



Metris
1-grebs håndvaskarmatur 110 med løft-op bundventil

Overflader : krom Art.Nr.: 31080000


Reservedelsliste

Konstruktionsår: >04/17

Pos.	Beskrivelse	Art.Nr.	PC	PU
1	Greb	95519000	9	1
2	Grebprop	96338000	1	1
3	Kappe	97406000	6	1
4	Møtrik	97209000	5	1
5	O-ring 32x2	98193000	1	1
6	Kartusche kpl.	92730000	11	1
7	Sikringsskrue	95140000	2	1
8	Tætning	95008000	3	1
9	Adapter til kartusche	98750000	4	1
10	O-ring 30x2	98186000	1	1
11	O-ring 35x2	92604000	2	1
12	Luftblander M24x1 (5 l/min)	13185000	98	1
13	Fladtætning	98749000	2	1
14	Befæstigelse med omløber kpl. (Ø 32)	13961000	7	1
15	Glidering	97548000	1	1
16	Tilslutningsslange 450 mm M8x0,75 G3/8	97206000	8	1
17	O-ring 6,6x1,6	93019000	1	1
18	Løft-op stang	96657000	4	1
a	Afløbsventil	94139000	98	1
b	Forlænger til befæstigelse med omløber 35 mm	13898000	12	1
c	Luftblander M24x1 (3,5 l/min)	92508000	9	1
d	Luftblander M24x1 (4,5 l/min)	92877000	6	1
e	Luftblander svingbar M24x1 (5 l/min)	95928000	8	1