

## Talis E

### 1-grebs håndvaskarmatur 110 med løft-op bundventil

Overflader : krom Art.Nr.: 71710000



#### Beskrivelse

##### Kendetegn

- består af: 1-grebs håndvaskarmatur, bundventil
- ComfortZone 110
- fremspring 112 mm
- normalstråle
- gennemstrømsmængde ved 3 bar: 5 l/min
- keramisk kartusche
- mulighed for temperaturbegrænsning
- løft-op ventil G 1 1/4
- materiale bundventil: metal
- P-IX 28941/IO
- ACS 17 ACC LY 654, valide jusqu'au 20.06.2022
- WRAS 1610034
- SVGW 1603-6489
- SINTEF 1834

#### Teknologi



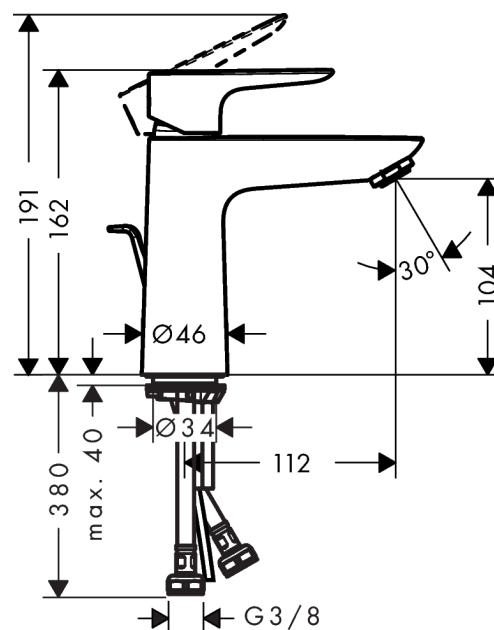
#### Designpriser



#### Produktbillede



#### Måltegning



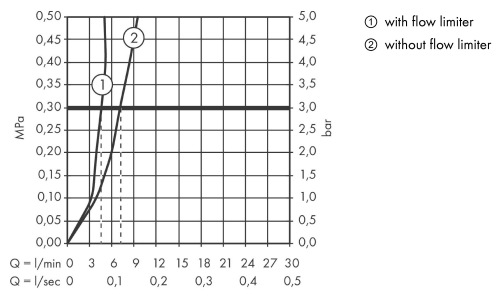
## Talis E

1-grebs håndvaskarmatur 110 med løft-op bundventil

Overflader : krom Art.Nr.: 71710000



### Gennemløbsdiagram



## Talis E

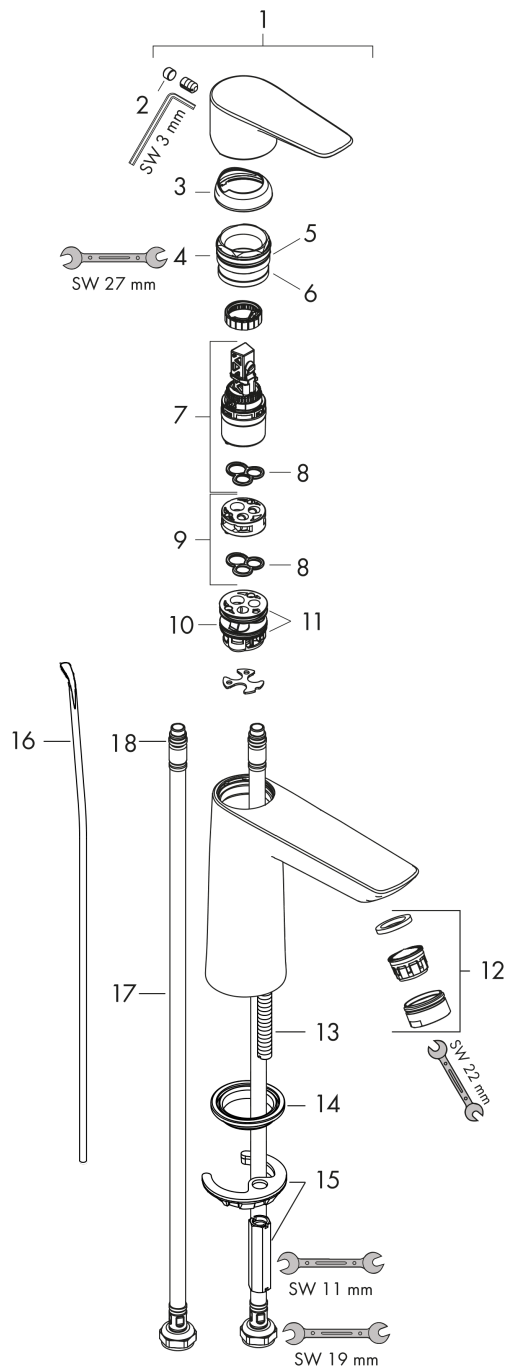
### 1-grebs håndvaskarmatur 110 med løft-op bundventil

Overflader : krom Art.Nr.: 71710000



## Sprængskitse

Konstruktionsår: >05/17



## Talis E

1-grebs håndvaskarmatur 110 med løft-op bundventil

Overflader : krom Art.Nr.: 71710000



### Reservedelsliste

Konstruktionsår: >05/17

Pos.	Beskrivelse	Art.Nr.	PC	PU
1	Greb	92687000	10	1
2	Grebprop	95704000	1	1
3	Kappe	92625000	8	1
4	Møtrik	92689000	7	1
5	O-ring 25x1,5	98146000	1	1
6	O-ring 27x1,5	92527000	1	1
7	Kartusche kpl.	97685000	11	1
8	Tætning	98865000	8	1
9	Adapter til kartusche	92628000	6	1
10	Adapter til kartusche	98866000	8	1
11	O-ring 23x2	98398000	1	1
12	Luftblander M24x1 (5 l/min)	13185000	98	1
13	Skrue M8 x 68	97736000	2	1
14	Tætning	97608000	2	1
15	Befæstigelse med omløber kpl.	96016000	8	1
16	Løft-op stang	96657000	4	1
17	Tilslutningsslange 450 mm M8x0,75 G3/8	97206000	8	1
18	O-ring 6,6x1,6	93019000	1	1
a	Afløbsventil	94139000	98	1