

Ecostat

Kar-/brusermostat Comfort

Overflader : krom Art.Nr.: 13114000



Beskrivelse

Kendetegn

- fremspring 178 mm
- 2 udtag
- stikmål: 150 mm ± 12 mm
- gennemstrømsmængde for kartud ved 3 bar: 23 l/min
- gennemstrømsmængde for håndbruser ved 3 bar: 15 l/min
- termostatkartusche, af-/omskifterventil
- min. driftstryk: 1 bar
- maks. driftstryk: 10 bar
- sikkerhedsspærre ved 40°C
- mulighed for temperaturbegrænsning
- kontraventil
- med lyddæmper
- materiale greb: metal
- inklusive smudsfangsi
- PA-IX 19693/ICB
- DVGW NW-6509CN0422
- ETA VA 1.43/20147
- ACS 14 ACC NY 165, valide jusqu'au 05.06.2019
- WRAS 1805046
- WRAS 1805046
- Kiwa K11292_Thermostatic mixers
- Kiwa K11292_Thermostatic mixers
- SINTEF 1927

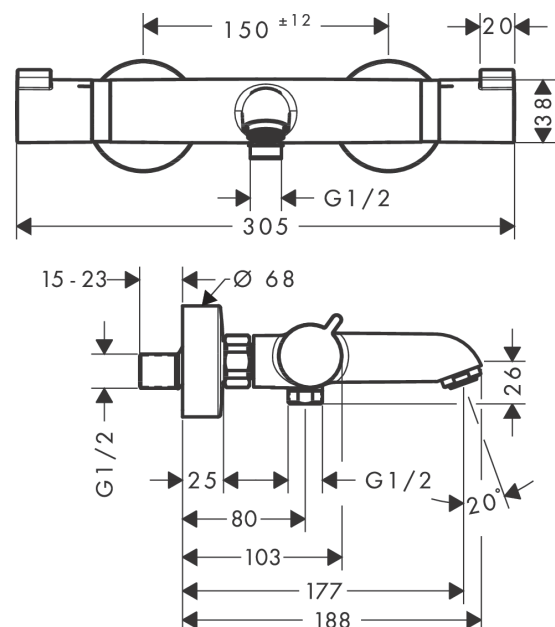
Teknologi



Produktbillede



Måltegning



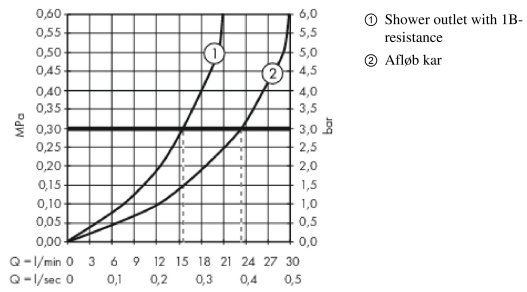
Ecostat

Kar-/brusetermostat Comfort

Overflader : krom Art.Nr.: 13114000



Gennemløbsdiagram

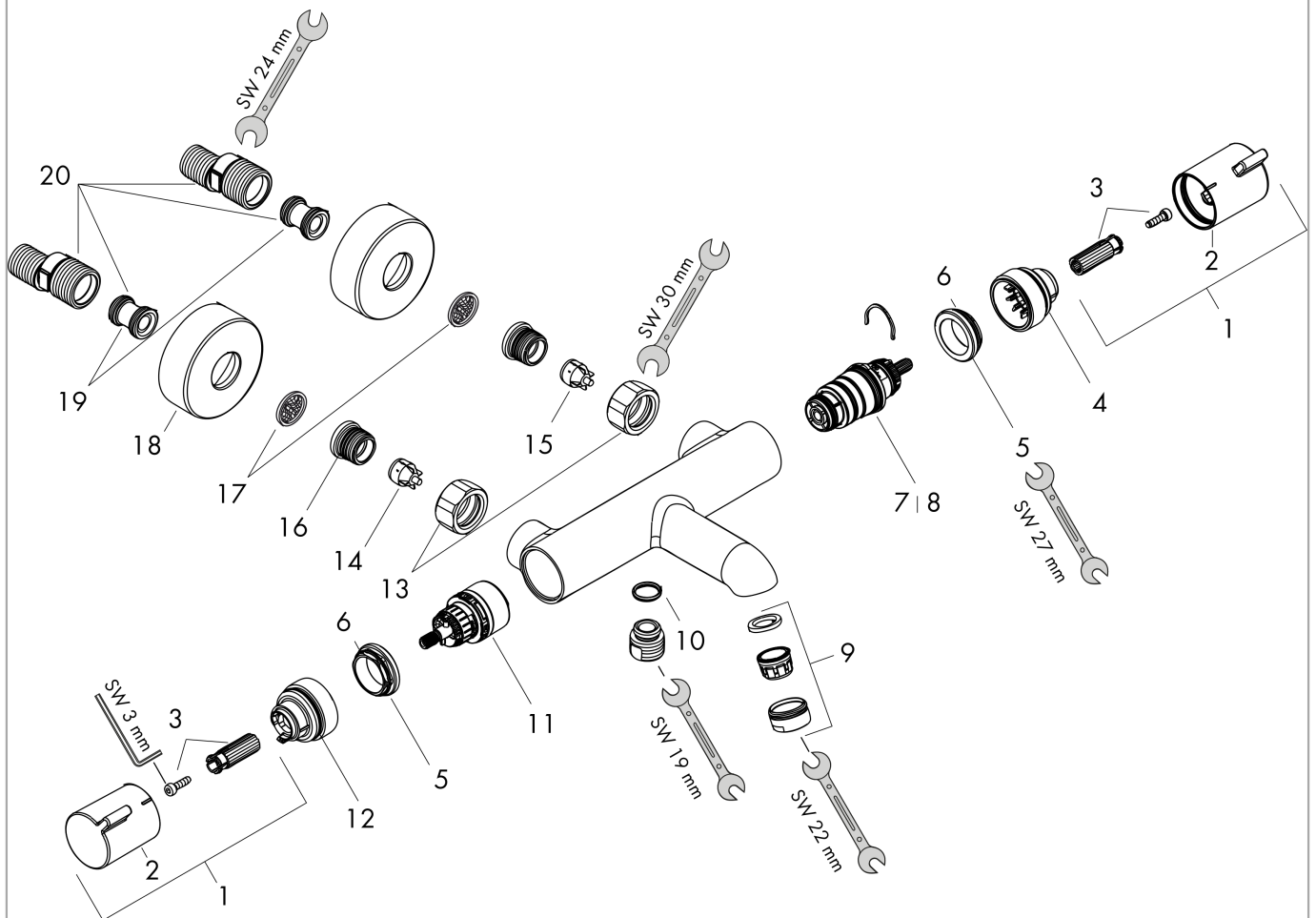


Ecostat
Kar-/brusetermostat Comfort
 Overflader : krom Art.Nr.: 13114000



Sprængskitse

Konstruktionsår: >07/12



Ecostat
Kar-/brusetermostat Comfort

Overflader : krom Art.Nr.: 13114000


Reservedelsliste

Konstruktionsår: >07/12

Pos.	Beskrivelse	Art.Nr.	PC	PU
1	Greb	95836000	8	1
2	Trykknop	92848000	2	1
3	Snapindsats med skrue	95843000	3	1
4	Ansatsskive	95839000	6	1
5	Møtrik	98913000	6	1
6	O-ring 26x1,5	98390000	1	1
7	Temperatur reguleringsenhed	98282000	14	1
8	Møtrik	98913000	6	1
9	Luftblander M24x1 (30 l/min)	96512000	5	1
10	O-ring 14x2	98129000	1	1
11	Afspærringsventil inkl. omskifter	98283000	12	1
12	Ansatsskive	95840000	6	1
13	Møtrikker sæt	96157000	8	1
14	Kontraventil (trykfast op til 2 MPa)	93136000	8	1
15	Kontraventil	96737000	8	1
16	O-ring 17x1,5	98137000	1	1
17	Sitætning	96922000	3	1
18	Roset Ø 68 mm	96467000	6	1
19	Lyddæmper	96429000	2	1
20	S-tilslutning sæt (±12 mm)	94140000	10	1
a	S-tilslutning sæt (±32 mm)	98592000	9	1
b	Bremseskive	92469000	3	1