

AXOR Citterio
1-grebs køkkenarmatur Semi-Pro
 Overflader : krom Art.Nr.: 39840000



Beskrivelse

Kendetegn

- svingningsområde 360°
- normalstråle og brusestråle
- brusestråle aflåselig, strålereturstilling via tryk på knap
- gennemstrømsmængde 9,5 l/min
- keramisk kartusche
- G 3/8-tilslutningsslanger
- integreret kontraventil
- P-IX 18331/IBO
- ETA VA 1.42/17900
- ACS 14 ACC LY 356, valide jusqu'au 11.06.2019
- KCW-2012-0427
- Kiwa K6161_Mechanical Mixers EN817
- Kiwa K6161_Mechanical Mixers EN817
- SVGW 1010-5788
- SINTEF 1997

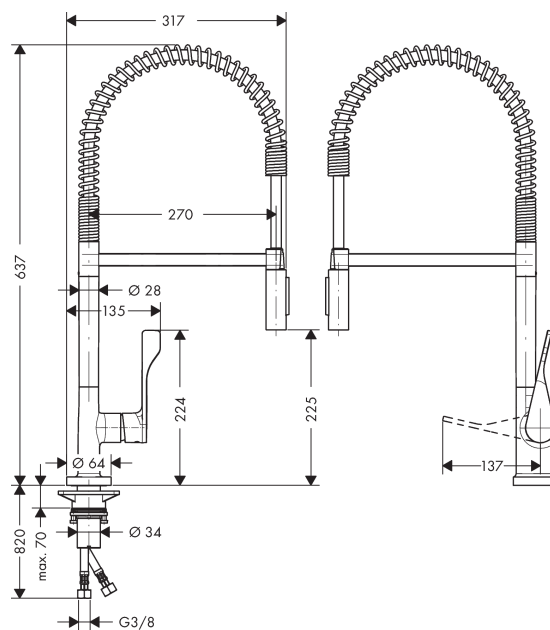
Teknologi



Produktbillede



Måltegning



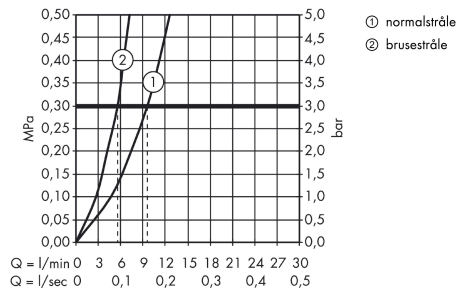
AXOR Citterio

1-grebs køkkenarmatur Semi-Pro

Overflader : krom Art.Nr.: 39840000



Gennemløbsdiagram

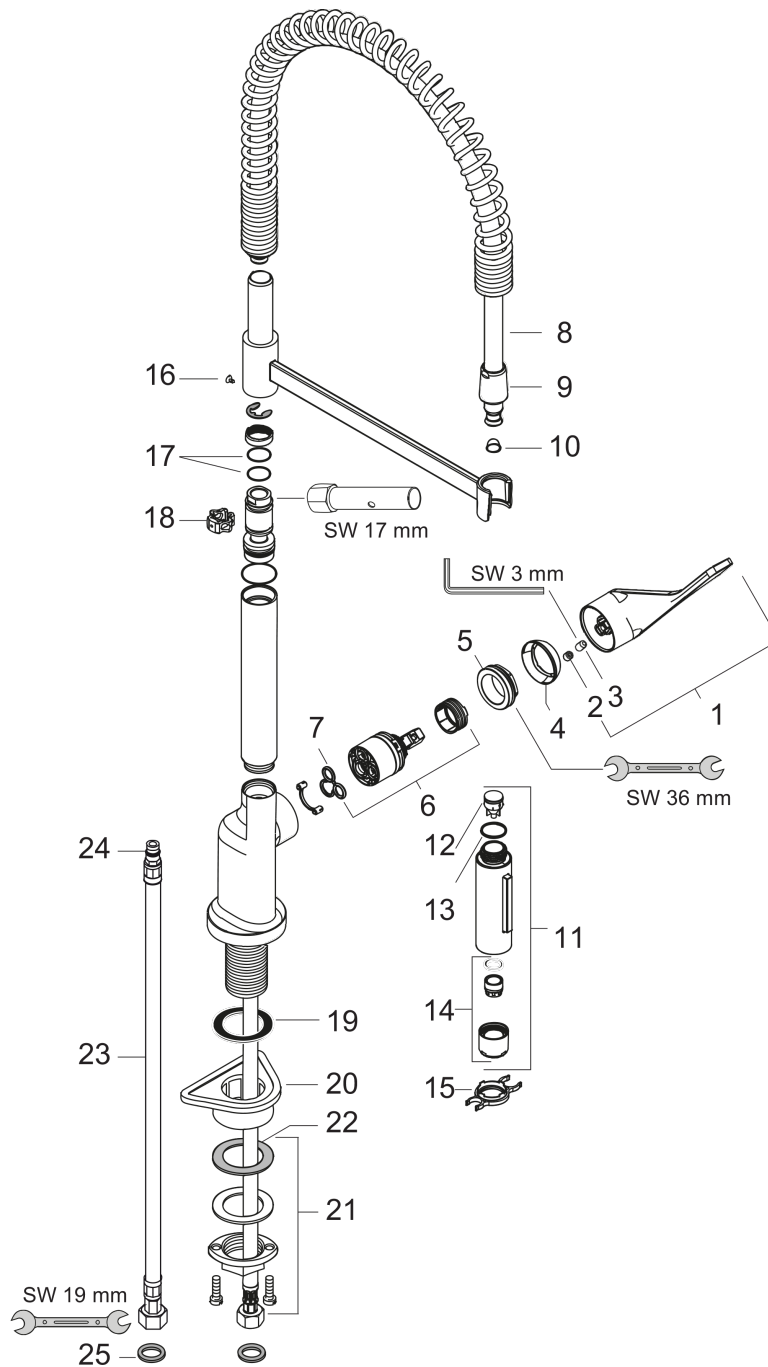


AXOR Citterio
1-grebs køkkenarmatur Semi-Pro
 Overflader : krom Art.Nr.: 39840000



Sprængskitse

Konstruktionsår: >02/12



AXOR Citterio
1-grebs køkkenarmatur Semi-Pro
 Overflader : krom Art.Nr.: 39840000



Reservedelsliste

Konstruktionsår: >02/12

Pos.	Beskrivelse	Art.Nr.	PC	PU
1	Greb	39891000	14	1
2	Grebprop	96338000	1	1
3	Tapskrue M6x10 DIN 916	96029000	1	1
4	Kappe	98603000	7	1
5	Møtrik	96461000	8	1
6	Kartusche kpl.	92730000	11	1
7	Tætning	95008000	3	1
8	Bruserslange	97475000	12	1
9	Møtrik	92757000	5	1
10	Si	97735000	1	1
11	Udtrækkelig bruser	95908000	16	1
12	Kontraventil-sæt DW 15	97350000	6	1
13	O-ring 18x1,5	98231000	1	1
14	Strålerregulator laminar M22x1 (15 l/min)	95909000	10	1
15	Servicenøgle	95910000	3	1
16	Skrue	97662000	3	1
17	O-ring 17x2,5	98387000	1	1
18	Aksialring	97558000	1	1
19	Mellemløje	97825000	1	1
20	Befæstelsesdel	97523000	2	1
21	Befæstigelse med omløber kpl. (Ø 34)	95049000	5	1
22	Glidering	97548000	1	1
23	Tilslutningsslange 900 mm M8x0,75 G3/8	96316000	9	1
24	O-ring 7x1,5	98422000	1	1
25	Tætningssæt	95581000	2	1