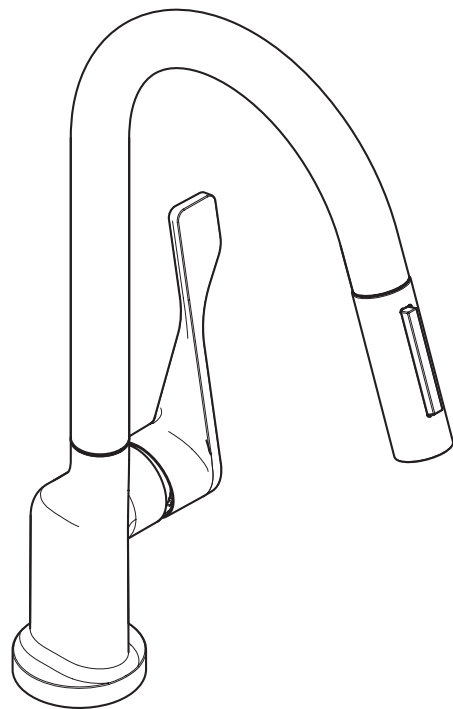


DE / Gebrauchsanleitung / Montageanleitung	02
FR / Mode d'emploi / Instructions de montage	03
EN / Instructions for use / assembly instructions	04
IT / Istruzioni per l'uso / Istruzioni per Installazione	05
ES / Modo de empleo / Instrucciones de montaje	06
NL / Gebruiksaanwijzing / Handleiding	07
DK / Brugsanvisning / Monteringsvejledning	08
PT / Instruções para uso / Manual de Instalação	09
PL / Instrukcja obsługi / Instrukcja montażu	10
CS / Návod k použití / Montážní návod	11
SK / Návod na použitie / Montážny návod	12
ZH / 用户手册 / 组装说明	13
RU / Руководство пользователя / Инструкция по монтажу	14
HU / Használati útmutató / Szerelési útmutató	15
FI / Käyttöohje / Asennusohje	16
SV / Bruksanvisning / Monteringsanvisning	17
LT / Vartotojo instrukcija / Montavimo instrukcijos	18
HR / Upute za uporabu / Uputstva za instalaciju	19
TR / Kullanım kılavuzu / Montaj kılavuzu	20
RO / Manual de utilizare / Instrucțiuni de montare	21
EL / Οδηγίες χρήσης / Οδηγία συναρμολόγησης	22
SL / Navodilo za uporabo / Navodila za montažo	23
ET / Kasutusjuhend / Paigaldusjuhend	24
LV / Lietošanas pamācība / Montāžas instrukcija	25
SR / Uputstvo za upotrebu / Uputstvo za montažu	26
NO / Bruksanvisning / Montasjeveiledning	27
BG / Инструкции за употреба / Ръководство за монтаж	28
SQ / Udhëzuesi i përdorimit / Udhëzime rreth montimit	29
AR / عميلنا تاميلعت / مادختسلا ليلد	30



AXOR Citterio
39835000 / 39835800

SICHERHEITSHINWEISE

- ⚠ Bei der Montage müssen zur Vermeidung von Quetsch- und Schnittverletzungen Handschuhe getragen werden.
- ⚠ Große Druckunterschiede zwischen den Kalt- und Warmwasseranschlüssen müssen ausgeglichen werden.

MONTAGEHINWEISE

- / Vor der Montage muss das Produkt auf Transportschäden untersucht werden. Nach dem Einbau werden keine Transport- oder Oberflächenschäden anerkannt.
- / Die Leitungen und die Armatur müssen nach den gültigen Normen montiert, gespült und geprüft werden.
- / Die in den Ländern jeweils gültigen Installationsrichtlinien sind einzuhalten.

TECHNISCHE DATEN

Betriebsdruck:	max. 1 MPa
Empfohlener Betriebsdruck:	0,1 - 0,5 MPa
Prüfdruck:	1,6 MPa (1 MPa = 10 bar = 147 PSI)
Heißwassertemperatur:	max. 70°C
Empfohlene Heißwassertemperatur:	65°C
Thermische Desinfektion:	max. 70°C/4 min

Das Produkt ist ausschließlich für Trinkwasser konzipiert!

SYMBOLERKLÄRUNG

-  Kein essigsäurehaltiges Silikon verwenden!
-  JUSTIERUNG (siehe Seite 33)
Einstellen der Warmwasserbegrenzung. In Verbindung mit Durchlauferhitzern ist eine Warmwassersperre nicht zu empfehlen.
-  BEDIENUNG (siehe Seite 34)
 - / Hansgrohe empfiehlt, morgens oder nach längeren Stagnationszeiten den ersten halben Liter nicht als Trinkwasser zu verwenden.
 - / Auslauf nicht weiter drehen als 360°, da sonst der Schlauch beschädigt werden kann.
-  REINIGUNG (siehe Seite 34 und beiliegende Broschüre)
Bei vermindertem Wasserdurchsatz Schmutzfangsieb zwischen Faustbrause und Schlauch reinigen.
-  WARTUNG (siehe Seite 34)
Rückflussverhinderer müssen gemäß DIN EN 1717 regelmäßig in Übereinstimmung mit nationalen oder regionalen Bestimmungen auf ihre Funktion geprüft werden (mindestens einmal jährlich).
-  MASSE (siehe Seite 35)
-  DURCHFLUSSDIAGRAMM (siehe Seite 35)
 - ① Normalstrahl
 - ② Brausestrahl
-  SERVICETEILE (siehe Seite 36)
- SONDERZUBEHÖR (nicht im Lieferumfang enthalten)
-  Serviceschlüssel #95910000 (siehe Seite 36)
-  PRÜFZEICHEN (siehe Seite 36)

STÖRUNG

URSACHE

ABHILFE

/ Armatur schwergängig	/ Kartusche defekt, verkalkt	/ Kartusche austauschen
/ Armatur tropft	/ Kartusche defekt	/ Kartusche austauschen
/ Wasseraustritt am Befestigungsschaft	/ Anschlusschläuche nicht ganz in den Grundkörper eingeschraubt	/ Anschlusschläuche von Hand festziehen
	/ O-Ring am Anschlusschlauch defekt	/ O-Ring austauschen
/ Zu niedrige Warmwassertemperatur	/ Warmwasserbegrenzung falsch eingestellt	/ Warmwasserbegrenzung einstellen

⚠ CONSIGNES DE SÉCURITÉ

- ⚠ Lors du montage, porter des gants de protection pour éviter toute blessure par écrasement ou coupure.
- ⚠ Il est conseillé d'équilibrer les pressions de l'eau chaude et froide.

INSTRUCTIONS POUR LE MONTAGE

- / Avant son montage, s'assurer que le produit n'a subi aucun dommage pendant le transport. Après le montage, tout dommage de transport ou de surface ne pourra pas être reconnu.
- / Les conduites et la robinetterie doivent être montés, rincés et contrôlés selon les normes en vigueur.
- / Les directives d'installation en vigueur dans le pays concerné doivent être respectées.

INFORMATIONS TECHNIQUES

Pression de service autorisée:	max. 1 MPa
Pression de service conseillée:	0,1 - 0,5 MPa
Pression maximum de contrôle:	1,6 MPa
	(1 MPa = 10 bar = 147 PSI)
Température d'eau chaude:	max. 70°C
Température recommandée:	65°C
Désinfection thermique:	max. 70°C/4 min

Le produit est exclusivement conçu pour de l'eau potable!

DESCRIPTION DU SYMBOLE

-  Ne pas utiliser de silicone contenant de l'acide acétique!
-  **ETALONNAGE** (voir pages 33)
Réglage de la limitation d'eau chaude. En liaison avec les chauffe-eau, un blocage de l'eau chaude n'est pas recommandable.
-  **INSTRUCTIONS DE SERVICE** (voir pages 34)
/ Hansgrohe recommande de ne pas utiliser le premier demi-litre le matin ou après une période de stagnation prolongée.
/ Le bec ne peut être tourné à plus de 360° sinon le flexible risquerait d'être détérioré.
-  **NETTOYAGE** (voir pages 34 et brochure ci-jointe)
En cas de baisse du débit dévisser la douchette poing et nettoyer le filtre.
-  **ENTRETIEN** (voir pages 34)
Les clapets anti-retour doivent être examinés régulièrement conformément à la norme EN 1717 ou conformément aux dispositions nationales ou régionales quant à leur fonction (au moins une fois par an).
-  **DIMENSIONS** (voir pages 35)
-  **DIAGRAMME DU DÉBIT** (voir pages 35)
① Jet de pluie
② Jet d'eau
-  **PIÈCES DÉTACHÉES** (voir pages 36)
- ACCESSOIRES EN OPTION** (ne fait pas partie de la fourniture)
 clé #95910000 (voir pages 36)
-  **CLASSIFICATION ACOUSTIQUE ET DÉBIT**
(voir pages 36)

DYSFONCTIONNEMENT	ORIGINE	SOLUTION
/ Dureté de fonctionnement	/ Cartouche défectueuse, entartrée	/ Changer la cartouche
/ Le mitigeur goutte	/ Cartouche défectueuse	/ Changer la cartouche
/ Fuite à la fixation sous le mitigeur	/ Les flexibles de raccordement ne sont pas correctement visser dans le corps. / Joint torique sous les flexible de raccordements défectueux	/ Resserer le flexible à la main. / Changer le joint torique
/ Température d'eau chaude trop basse, pas d'eau froide	/ Limiteur de température mal positionné	/ Positionner le limiteur de température

⚠ SAFETY NOTES

- ⚠ Gloves should be worn during installation to prevent crushing and cutting injuries.
- ⚠ The hot and cold supplies must be of equal pressures.

INSTALLATION INSTRUCTIONS

- / Prior to installation, inspect the product for transport damages. After it has been installed, no transport or surface damage will be honoured.
- / The pipes and the fixture must be installed, flushed and tested as per the applicable standards.
- / The plumbing codes applicable in the respective countries must be observed.

TECHNICAL DATA

Operating pressure:	max. 1 MPa
Recommended operating pressure:	0,1 - 0,5 MPa
Test pressure:	1,6 MPa (1 MPa = 10 bar = 147 PSI)
Hot water temperature:	max. 70°C
Recommended hot water temp.:	65°C
Thermal disinfection:	max. 70°C/4 min

The product is exclusively designed for drinking water!

SYMBOL DESCRIPTION



Do not use silicone containing acetic acid!



ADJUSTMENT (see page 33)

To adjust the hot water limiter. Using a hot water limiter in combination with a continuous flow water heater is not recommended.



OPERATION (see page 34)

- / Hansgrohe recommends not to use as drinking water the first half liter of water drawn in the morning or after a prolonged period of non-use.
- / Do not rotate the spout further than 360° or damage to the hose will result.



CLEANING (see page 34 and enclosed brochure)

If the waterflow drops, clean the filter located between hose and handspray.



MAINTENANCE (see page 34)

The check valves must be checked regularly according to DIN EN 1717 in accordance with national or regional regulations (at least once a year).



DIMENSIONS (see page 35)



FLOW DIAGRAM (see page 35)

- ① Normal spray
- ② Regular



SPARE PARTS (see page 36)

SPECIAL ACCESSORIES (order as an extra)



service tool #95910000 (see page 36)



TEST CERTIFICATE (see page 36)

FAULT	CAUSE	REMEDY
/ Mixer stiff	/ Cartridge defective, calcified	/ Exchange cartridge
/ Mixer dripping	/ Cartridge defective	/ Exchange cartridge
/ Water escaping at the threaded base	/ connection hoses not completely screwed into basic body / O-ring at the connection hose defective.	/ Tighten connection hoses by hand / Exchange O-ring
/ Hot water temperature too low	/ Hot water limiter incorrectly set	/ Set hot water limiter



⚠ INDICAZIONI SULLA SICUREZZA

- ⚠ Durante il montaggio, per evitare ferite da schiacciamento e da taglio bisogna indossare guanti protettivi.
- ⚠ Attenzione! Compensare le differenze di pressione tra i collegamenti dell'acqua fredda e dell'acqua calda.

ISTRUZIONI PER IL MONTAGGIO

- / Prima del montaggio è necessario controllare che non ci siano stati danni durante il trasporto. Una volta eseguito il montaggio, non verranno riconosciuti eventuali danni di trasporto o delle superfici.
- / Montare, lavare e controllare tubature e rubinetteria rispettando le norme correnti.
- / Vanno rispettate le direttive di installazione nazionali vigenti nel rispettivo paese.

DATI TECNICI

Pressione d'uso:	max. 1 MPa
Pressione d'uso consigliata:	0,1 - 0,5 MPa
Pressione di prova:	1,6 MPa
	(1 MPa = 10 bar = 147 PSI)
Temperatura dell'acqua calda:	max. 70°C
Temp. dell'acqua calda consigliata:	65°C
Disinfezione termica:	max. 70°C / 4 min

Il prodotto è concepito esclusivamente per acqua potabile!

DESCRIZIONE SIMBOLO

-  Non utilizzare silicone contenente acido acetico!
-  **TARATURA** (vedi pagg. 33)
Regolazione del limitatore di erogazione d'acqua calda. Un limitatore di erogazione di acqua calda in combinazione con le caldaie istantanee non è consigliabile.
-  **PROCEDURA** (vedi pagg. 34)
/ Hansgrohe raccomanda, di mattina oppure dopo lunghi tempi di stagnazione, di non utilizzare il primo mezzo litro come acqua potabile.
/ Non ruotare la bocca girevole più di 360° o il raccordo verrà danneggiato.
-  **PULITURA** (vedi pagg. 34 e brochure allegata)
In caso di diminuzione dell'erogazione pulire il filtro situato tra la doccetta ed il flessibile.
-  **MANUTENZIONE** (vedi pagg. 34)
La valvola di non ritorno deve essere controllata regolarmente come da DIN EN 1717, secondo le normative nazionali e regionali (almeno una volta all'anno).
-  **INGOMBRI** (vedi pagg. 35)
-  **DIAGRAMMA FLUSSO** (vedi pagg. 35)
① Getto normale a pioggia
② Getto doccia
-  **PARTI DI RICAMBIO** (vedi pagg. 36)
- ACCESSORI SPECIALI** (non contenuto nel volume di fornitura)
 chiave per manutenzione #95910000 (vedi pagg. 36)
-  **SEGNO DI VERIFICA** (vedi pagg. 36)

PROBLEMA	POSSIBILE CAUSA	RIMEDIO
/ Miscelatore duro	/ Cartuccia difettosa	/ Sostituire la cartuccia
/ Miscelatore gocciola	/ Cartuccia difettosa	/ Sostituire la cartuccia
/ Perdita di acqua al set di fissaggio	/ I raccordi dei flessibili avvitati male nel corpo incasso	/ Avvitare i raccordi flessibili a mano
	/ O-ring al raccordo flessibile difettoso	/ Sostituire l'o-ring
/ Temperatura dell'acqua calda	/ Limitazione dell'acqua calda regolata male	/ Regolare la limitazione dell'acqua calda

INDICACIONES DE SEGURIDAD

- ⚠ Durante el montaje deben utilizarse guantes para evitar heridas por aplastamiento o corte.
- ⚠ Grandes diferencias de presión en servicio entre agua fría y agua caliente deben equilibrarse.

INDICACIONES PARA EL MONTAJE

- / Antes del montaje se debe examinar el producto contra daños de transporte. Después de la instalación no se reconoce ningún daño de transporte o de superficie.
- / Los conductos y la grifería deben montarse, lavarse y comprobarse según las normas vigentes.
- / Es obligatorio el cumplimiento de las directrices de instalación vigentes en el país respectivo.

DATOS TÉCNICOS

Presión en servicio:	max. 1 MPa
Presión recomendada en servicio:	0,1 - 0,5 MPa
Presión de prueba:	1,6 MPa (1 MPa = 10 bar = 147 PSI)
Temperatura del agua caliente:	max. 70°C
Temp. recomendada del agua caliente:	65°C
Desinfección térmica:	max. 70°C/4 min

El producto ha sido concebido exclusivamente para agua potable.

DESCRIPCIÓN DE SÍMBOLOS

No utilizar silicona que contiene ácido acético!



AJUSTE (ver página 33)

Ajuste del límite de agua caliente. En combinación con calentadores continuos no es recomendable utilizar un bloqueo de agua caliente.



MANEJO (ver página 34)

- / Hansgrohe recomienda no utilizar el primer medio litro como agua potable por las mañanas o tras un largo periodo de inactividad.
- / No girar el caño más de 360° o el flexo podría resultar dañado.



LIMPIAR (ver página 34 y folleto anexo)

En el caso que se redujera el caudal deberá limpiarse el filtro situado entre la ducha de mano y el tubo.



MANTENIMIENTO (ver página 34)

Las válvulas anti-retorno tienen que ser controladas regularmente según la norma DIN EN 1717, en acuerdo con las regulaciones nacionales o regionales (una vez al año, por lo menos).



DIMENSIONES (ver página 35)



DIAGRAMA DE CIRCULACIÓN (ver página 35)

- ① Chorro de lluvia
- ② Chorro de ducha



REPUESTOS (ver página 36)

OPCIONAL (no incluido en el suministro)



Llave para desmontar #95910000 (ver página 36)



MARCA DE VERIFICACIÓN (ver página 36)

PROBLEMA	CAUSA	SOLUCIÓN
/ Manecilla va dura	/ cartucho dañado	/ cambiar el cartucho
/ Grifo pierde agua	/ cartucho dañado	/ cambiar el cartucho
/ Pérdida de agua en el set de fijación	/ Conexión flexible mal atornillada al cuerpo del caño. / Daños en la junta de la conexión flexible	/ Apretar a mano la conexión flexible / cambiar juntas
/ Temperatura del agua caliente demasiado baja	/ tope de agua caliente mal	/ ajustar tope

⚠ VEILIGHEIDSINSTRUCTIES

- ⚠ Bij de montage moeten ter voorkoming van knel- en snijwonden handschoenen worden gedragen.
- ⚠ Grote drukverschillen tussen de koud- en warmwatertoevoer dienen vermeden te worden.

MONTAGE-INSTRUCTIES

- / Vóór de montage moet het product gecontroleerd worden op transportschade. Na de inbouw wordt geen transport- of oppervlakteschade meer aanvaard.
- / De leidingen en armaturen moeten gemonteerd, gespoeld en gecontroleerd worden volgens de geldige normen.
- / De in de overeenkomstige landen geldende installatierichtlijnen moeten nageleefd worden.

TECHNISCHE GEGEVENS

Werkdruk: max.	max. 1 MPa
Aanbevolen werkdruk:	0,1 - 0,5 MPa
Getest bij:	1,6 MPa (1 MPa = 10 bar = 147 PSI)
Temperatuur warm water:	max. 70°C
Aanbevolen warm water temp.:	65°C
Thermische desinfectie:	max. 70°C/4 min

Het product is uitsluitend ontworpen voor drinkwater!

SYMBOOLBESCHRIJVING

-  Gebruik geen zuurhoudende silicone!
-  **INSTELLEN** (zie blz. 33)
Instellen van de warmwaterbegrenzing. In combinatie met een doorstromer is een warmwaterblokkering niet aanbevelenswaardig.
-  **BEDIENING** (zie blz. 34)
 - / Hansgrohe raadt aan om 's morgens na langere stagnatietijden de eerste halve liter niet als drinkwater te gebruiken.
 - / De uitloop niet meer dan 360° draaien, de slang kan daardoor beschadigd worden.
-  **REINIGEN** (zie blz. 34 en bijgevoegde brochure)
Bij verminderde waterdoorvoer zeefje tussen vuistdouche en slang schoonmaken.
-  **ONDERHOUD** (zie blz. 34)
Keerleppen moeten volgens DIN EN 1717 regelmatig en volgens plaatselijk geldende eisen op het functioneren gecontroleerd worden. (Tenminste een keer per jaar)
-  **MATEN** (zie blz. 35)
-  **DOORSTROOMDIAGRAM** (zie blz. 35)
 - ① Normale douchestraal
 - ② Douchestraal
-  **SERVICE ONDERDELEN** (zie blz. 36)
- TOEBEHOREN** (behoort niet tot het leveringspakket)
-  Servicesleutel #95910000 (zie blz. 36)
-  **KEURMERK** (zie blz. 36)

STORING	OORZAAK	OPLOSSING
/ Bediening zwaar	/ Kardoos defect of verkalkt	/ Kardoos uitwisselen
/ Mengkraan lekt	/ Kardoos defect	/ Kardoos uitwisselen
/ Lekkage op montageschacht	/ Aansluitslangen niet geheel in kraanhuis vastgedraaid / O-ring van aansluitslang defect	/ Aansluitslangen handvast aandraaien / O-ring uitwisselen
/ Temperatuur van warm water te laag	/ Heetwaterbegrenzer verkeerd ingesteld	/ Heetwaterbegrenzer instellen

⚠ SIKKERHEDSANVISNINGER

- ⚠ Ved monteringen skal der bruges handsker for at undgå kvæstelser og snitsår.
- ⚠ Større trykforskelle mellem koldt og varmt vand bør udjævnes.

MONTERINGSANVISNINGER

- / Før monteringen skal produktet kontrolleres for transportskader. Efter monteringen godkendes transportskader eller skader på overfladen ikke længere.
- / Ledningerne og armaturerne skal monteres, skylles og kontrolleres iht. de gældende standarder.
- / Installationsbestemmelserne, der gælder i det enkelte land, skal overholdes.

TEKNISKE DATA

Driftstryk:	max. 1 MPa
Anbefalet driftstryk:	0,1 - 0,5 MPa
Prøvetryk:	1,6 MPa (1 MPa = 10 bar = 147 PSI)
Varmtvandstemperatur:	max. 70°C
Anbefalet varmtvandstemperatur:	65°C
Termisk desinfektion:	max. 70°C/4 min

Produktet er udelukkende beregnet til drikkevand!

SYMBOLBESKRIVELSE

-  Der må ikke benyttes eddikesyreholdig silikone!
-  **FORINDSTILLING** (se s. 33)
Indstilling af varmvandsbegrænsningen. I forbindelse med gennemstrømningsvandvarmere anbefaler vi ikke en varmvandsspærre.
-  **BRUGSANVISNING** (se s. 34)
/ Hansgrohe anbefaler at den første halve liter om morgenen eller efter længere stagneringstider ikke anvendes som drikkevand.
/ Udløbstuden bør ikke drejes mere end 360°, da slangen ellers beskadiges.
-  **RENGØRING** (se s. 34 og vedlagt brochure)
Ved formindsket vandmængde renses perlatoren.
-  **SERVICE** (se s. 34)
Ifølge DIN EN 1717 skal gennemstrømningsbegrænsere i overensstemmelse med nationale regler afprøves regelmæssigt (mindst en gang om året).
-  **MÅLENE** (se s. 35)
-  **GENNEMSTRØMNINGSDIAGRAM** (se s. 35)
① Normalstråle
② Brusestråle
-  **RESERVEDELE** (se s. 36)

SPECIALTILBEHØR (ikke med i leveringsomfang)
 Monteringsnøgle #95910000 (se s. 36)
-  **GODKENDELSE** (se s. 36)

FEJL	ÅRSAG	HJÆLP
/ Grebet går trægt	/ Kartusche defekt, tilkalket	/ Udskift kartusche
/ Armaturet drypper	/ Defekt kartusche	/ Udskift kartusche
/ Armaturet er utæt ved befæstelsesdelene	/ Tilslutningsslangerne er ikke skruet korrekt op i armaturet. / Defekt o-ring på tilslutningsslange	/ Med håndkraft skures tilslutningsslangen strammere på. / Udskift o-ring
/ For lav varmtvands-temperatur	/ Varmtvandsbegrænsningen er forkert indstillet	/ Indstil varmtvandsbe-grænsningen

⚠ AVISOS DE SEGURANÇA

- ⚠ Durante a montagem devem ser utilizadas luvas de protecção, de modo a evitar ferimentos resultantes de entalamentos e de cortes.
- ⚠ Grandes diferenças entre as pressões das águas quente e fria devem ser compensadas.

AVISOS DE MONTAGEM



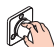







- / Antes da montagem deve-se controlar o produto relativamente a danos de transporte. Após a montagem não são aceites quaisquer danos de transporte ou de superfície.
- / As tubagens e a torneira têm que ser montadas, enxaguadas e verificadas de acordo com as normas em vigor.
- / A prescrições de instalação válidas nos respetivos países devem ser respeitadas.

DADOS TÉCNICOS

Pressão de funcionamento:	max. 1 MPa
Pressão de func. recomendada:	0,1 - 0,5 MPa
Pressão testada:	1,6 MPa
	(1 MPa = 10 bar = 147 PSI)
Temperatura da água quente:	max. 70°C
Temp. água quente recomendada:	65°C
Desinfecção térmica:	max. 70°C/4 min

Este produto foi única e exclusivamente concebido para água potável!

DESCRIÇÃO DO SÍMBOLO

-  Não utilizar silicone que contenha ácido acético!
-  **AFINAÇÃO** (ver página 33)
Ajuste do limitador de água quente. Em combinação com um esquentador, não é recomendável o uso de um bloqueio de água quente.
-  **FUNCIONAMENTO** (ver página 34)
/ A Hansgrohe recomenda a não utilização do primeiro meio litro de água, de manhã ou após longas paragens, para fins de consumo.
/ Não rode a bica mais do que 360° ou irá danificar o tubo flexível.
-  **LIMPEZA** (ver página 34 e brochura em anexo)
Se notar uma diminuição acentuada do caudal, convém limpar o filtro que está entre o flexível e a cabeça do chuveiro.
-  **MANUTENÇÃO** (ver página 34)
As válvulas anti-retorno devem ser verificadas regularmente de acordo com a DIN EN 1717 segundo os regulamentos nacionais ou regionais (pelo menos uma vez por ano).
-  **MEDIDAS** (ver página 35)
-  **FLUXOGRAMA** (ver página 35)
① operação normal
② Chuveiro
-  **PEÇAS DE SUBSTITUIÇÃO** (ver página 36)
- ACESSÓRIOS ESPECIAIS** (não incluído no volume de fornecimento)
 chave especial #95910000 (ver página 36)
-  **MARCA DE CONTROLO** (ver página 36)

FALHA	CAUSA	SOLUÇÃO
/ Misturadora perra	/ Cartucho defeituoso, calcificado	/ Substituir o cartucho
/ Misturadora a pingar	/ Cartucho defeituoso	/ Substituir o cartucho
/ Perde água pela base roscada	/ Tubos de ligação não estão completamente enroscados / O-ring dos tubo de ligação defeituoso	/ Apertar os tubos de ligação à mão / Trocar o-ring
/ Temperatura da água quente muito baixa	/ O limitador de temperatura está incorrectamente colocado	/ Regular o limitador de temperatura

⚠ WSKAZÓWKI BEZPIECZEŃSTWA

- ⚠ Aby uniknąć zranień na skutek zgniecenia lub przecięcia, podczas montażu należy nosić rękawice ochronne.
- ⚠ Znaczne różnice ciśnień na dopływach ciepłej i zimnej wody muszą zostać wyrównane.

WSKAZÓWKI MONTAŻOWE

- / Przed montażem należy skontrolować produkt pod kątem szkód transportowych. Po montażu nie widać żadnych szkód transportowych ani szkód na powierzchni.
- / Przewody i armatura muszą być montowane, płukane i kontrolowane według obowiązujących norm.
- / Należy przestrzegać wytycznych instalacyjnych obowiązujących w danym kraju.

DANE TECHNICZNE

Ciśnienie robocze:	maks. 1 MPa
Zalecane ciśnienie robocze:	0,1 - 0,5 MPa
Ciśnienie próbne:	1,6 MPa
	(1 MPa = 10 bary = 147 PSI)
Temperatura wody gorącej:	maks. 70°C
Zalecana temperatura wody gorącej:	65°C
Dezynfekcja termiczna:	maks. 70°C / 4 min
Produkt przeznaczony wyłącznie do wody pitnej!	

OPIS SYMBOLU



Nie stosować silikonów zawierających kwas octowy!



USTAWIANIE (patrz strona 33)

Ustawianie ogranicznika ciepłej wody. Używanie ogranicznika temperatury wody w połączeniu z przepływowym podgrzewaczem wody nie jest zalecane.



OBSŁUGA (patrz strona 34)

- / Hansgrohe zaleca, by z rana lub po dłuższym czasie niekorzystania, pierwsze pół litra wody nie używać jako wody pitnej.
- / Nie kręcić wylotem bardziej niż o 360°, gdyż może dojść do uszkodzenia węża.



CZYSZCZENIE (patrz strona 34 i dołączona broszura)

Przy niskim ciśnieniu wody, wyczyścić siłko pomiędzy przysnkiem ręcznym a wężem.



KONSERWACJA (patrz strona 34)

Zgodnie z normą DIN EN 1717, krajowymi i miejscowymi przepisami, działanie zabezpieczeń przed przepływem zwrotnym musi być kontrolowane (przynajmniej raz w roku).



WYMIARY (patrz strona 35)



SCHEMAT PRZEPŁYWU (patrz strona 35)

- ① Strumień normalny
- ② Strumień przysznica



CZĘŚCI SERWISOWE (patrz strona 36)

WYPOSAŻENIE SPECJALNE (Nie jest częścią dostawy)



Klucza montażowego #95910000 (patrz strona 36)



ZNAK JAKOŚCI (patrz strona 36)

USTERKA	PRZYCZYNA	POMOC
/ Uchwyt armatury pracuje z wysiłkiem	/ Uszkodzony wkład, zakamieniony	/ Wymiana wkładu
/ Armatura cieknie	/ Uszkodzony wkład	/ Wymiana wkładu
/ Wyciek wody przy mocowaniu od dołu	/ Zbyt słabo wkręcone wężyki w korpus	/ Dokręcić wężyki
	/ Uszkodzony o-ring przy wężu przyłączeniowym	/ Wymienić o-ring
/ Za niska temperatura ciepłej wody	/ Niewłaściwe ustawienie ogranicznik ciepłej wody	/ Ustawić ogranicznik ciepłej wody

⚠ BEZPEČNOSTNÍ POKYNY

- ⚠ Pro zabránění řezným zraněním a pohmožděninám je nutné při montáži nosit rukavice.
- ⚠ Je nutné vyrovnat velké rozdíly tlaku mezi přípoji studené a teplé vody.

POKYNY K MONTÁŽI

- / Před montáží je třeba produkt zkontrolovat, zda nebyl při transportu poškozen. Po zabudování nebudou uznány žádné škody způsobené transportem nebo poškození povrchu.
- / Vedení a armatura musí být namontovány, propláchnuty a otestovány podle platných norem.
- / Je třeba dodržovat montážní pravidla platné v dané zemi.

TECHNICKÉ ÚDAJE

Provozní tlak:	max. 1 MPa
Doporučený provozní tlak:	0,1 - 0,5 MPa
Zkušební tlak:	1,6 MPa
	(1 MPa = 10 bar = 147 PSI)
Teplota horké vody:	max. 70°C
Doporučená teplota horké vody:	65°C
Teplná desinfekce:	max. 70°C / 4 min

Výrobky Hansgrohe jsou vhodné pro přímý kontakt s pitnou vodou.

POPIS SYMBOLŮ

-  Nepoužívat silikon s obsahem kyseliny octové!
-  **NASTAVENÍ** (viz strana 33)
Nastavení omezovače teplé vody. Ve spojení s průtokovým ohřivačem se použití uzávěru teplé vody nedoporučuje.
-  **OVLÁDÁNÍ** (viz strana 34)
/ Hansgrohe doporučuje ráno nebo po delších přestávkách nepoužívat prvního půl litru jako pitnou vodu.
/ Výtok neotáčet více než 360°, mohlo by dojít k poškození hadice.
-  **ČIŠTĚNÍ** (viz strana 34 a přiložená brožura)
Při sníženém průtoku vyčistit sítko zachycující nečistoty mezi sprchou a hadicí.
-  **ÚDRŽBA** (viz strana 34)
U zpětných ventilů se musí podle DIN EN 1717 v souladu s národními nebo regionálními předpisy testovat jejich funkčnost (alespoň jednou ročně).
-  **ROZMĚRY** (viz strana 35)
-  **DIAGRAM PRŮTOKU** (viz strana 35)
① Normální proud
② Ruční sprcha
-  **SERVISNÍ DÍLY** (viz strana 36)

ZVLÁŠTNÍ PŘÍSLUŠENSTVÍ (není součástí dodávky)
 Servisní klíč #95910000 (viz strana 36)
-  **ZKUŠEBNÍ ZNAČKA** (viz strana 36)

PORUCHA	PŘÍČINA	ODSTRANĚNÍ
/ Armatura jde ztěžka	/ Kartuše je vadná, zanesená vodním kamenem	/ Kartuši vyměnit
/ Armatura odkapává	/ Kartuše je vadná	/ Kartuši vyměnit
/ výstup vody na upevňovacím násadci	/ přípojovací hadice nejsou dostatečně zašroubovány do tělesa	/ přípojovací hadice utáhnout rukou
	/ O-kroužek na přípojovací hadici je defektní	/ vyměnit O-kroužek
/ Nízká teplota teplé vody	/ Špatně nastavená zarážka pro teplou vodu	/ Seřídít zarážku pro teplou vodu

⚠ BEZPEČNOSTNÉ POKYNY

- ⚠ Pri montáži musíte nosiť rukavice, aby ste predišli pomliaždeninám a rezným poraneniam.
- ⚠ Veľké rozdiely v tlaku medzi prípojkami studenej a teplej vody musia byť vyrovnané.

POKYNY PRE MONTÁŽ

- / Pred montážou musíte produkt skontrolovať, či nebol počas transportu poškodený. Po zabudovaní nebudú uznané žiadne škody spôsobené transportom alebo poškodenia povrchu.
- / Ledningarna och blandaren måste monteras, spolás igenom och kontrolleras enligt de gällande normerna.
- / Je potrebné dodržiavať smernice o inštalácii, ktoré sú práve teraz platné v krajinách.

TECHNICKÉ ÚDAJE

Prevádzkový tlak:	max. 1 MPa
Doporučený prevádzkový tlak:	0,1 - 0,5 MPa
Skúšobný tlak:	1,6 MPa (1 MPa = 10 bar = 147 PSI)
Teplota teplej vody:	max. 70°C
Doporučená teplota teplej vody:	65°C
Termická dezinfekcia:	max. 70°C/4 min

Výrobok je koncipovaný výhradne pre pitnú vodu!

POPIS SYMBOLOV



Nepoužívať silikón s obsahom kyseliny octovej!



NASTAVENIE (viď strana 33)

Nastavenie obmedzenia teplej vody. V spojení s prietokovými ohrievačmi sa neodporúča použitie obmedzovača teplej vody.



OBSLUHA (viď strana 34)

/ Hansgrohe odporúča ráno a po dlhších dobách odstavky nepoužiť prvého pol litra vody ako pitnú vodu.

/ Odpad nepretáčať viac ako o 360°, lebo môže dôjsť k poškodeniu hadice.



ČISTENIE (viď strana 34 a priložená brožúra)

Pri poklese prietoku vody vyčistiť filter umiestnený medzi hadicou a sifónom.



ÚDRŽBA (viď strana 34)

Pri spätných ventiloch sa musí podľa DIN EN 1717 v súlade s národnými alebo regionálnymi predpismi testovať ich funkčnosť (aspoň raz ročne).



ROZMERY (viď strana 35)



DIAGRAM PRIETOKU (viď strana 35)

- ① Normálny prúd
- ② Sprchový prúd



SERVISNÉ DIELY (viď strana 36)

ZVLÁŠTNE PRÍSLUŠENSTVO (nie je súčasťou dodávky)



Servisný kľúč #95910000 (viď strana 36)



OSVEDČENIE O SKÚŠKE (viď strana 36)

PORUCHA	PRÍČINA	POMOC
/ Armatúra "chodí" ťažko	/ Kartuša je poškodená, vápenaté usadeniny	/ Vymeniť kartušu
/ Z armatúry kvapká voda	/ Kartuša je poškodená	/ Vymeniť kartušu
/ Uhajanje vode ob pritržilnem nastavku	/ Hadice pripojenia nie sú celkom zaskrutkované do základného telesa	/ Hadice pripojenia dotiahnuť ručne
	/ Chybný O krúžok na pripojovacej hadici	/ Vymeniť O krúžok
/ Nízka teplota teplej vody	/ Nesprávne nastavená zarážka na teplú vodu	/ Nastavenie zarážky na teplú vodu

△ 安全技巧

- △ 装配时为避免挤压和切割受伤，必须戴上手套。
- △ 冷热水管间过大的压力差必须予以平衡。

安装提示

- / 安装前必须检查产品是否受到运输损害。安装后将不认可运输损害或表面损伤。
- / 管道和阀门必须根据通用标准进行安装、冲洗和检查。
- / 请遵守当地国家现行的安装规定。

技术参数

工作压强:	最大 1 MPa
推荐工作压强:	0,1 - 0,5 MPa
测试压强:	1,6 MPa (1 MPa = 10 bar = 147 PSI)
热水温度:	最大 70°C
推荐热水温度:	65°C
热力消毒:	最大 70°C / 4 分钟

该产品专为饮用水设计！

符号说明

-  请勿使用含有乙酸的硅胶！
-  调节 (参见第页 33)
热水温度调节。如果使用即热式喷头，则不建议安装热水阀门。
-  操作 (参见第页 34)
/ 汉斯格雅建议，清晨或在水流长时间停滞，前半升水不作饮用水使用。
/ 水嘴旋转不可超过360°，否则会导致软管受损。
-  清洗 (参见第页 34 并附有小手册)
如果水流减少，清洁位于花洒头和软管之间的过滤网。
-  保养 (参见第页 34)
单向阀必须在符合国家或当地的法律的情况下按照DIN EN 1717定期检查（至少一年一次）。
-  大小 (参见第页 35)
-  流量示意图 (参见第页 35)
① 普通水流
② 花洒
-  备用零件 (参见第页 36)
- 选装附件 (不在供货范围内)
-  操作扳手 #95910000 (参见第页 36)
-  检验标记 (参见第页 36)

问题	原因	补救
/ 龙头不灵活	/ 阀芯损坏，结垢	/ 更换阀芯
/ 龙头滴水	/ 阀芯损坏	/ 更换阀芯
/ 水从螺纹底座中流出	/ 连接软管没有完全旋入基体 / 连接软管的O形环损坏	/ 用手拧紧连接软管 / 更换O形环
/ 热水温度过低	/ 温度限制器设置错误	/ 设置温度限制器

⚠ УКАЗАНИЯ ПО ТЕХНИКЕ БЕЗОПАСНОСТИ

- ⚠ Во время монтажа следует надеть перчатки во избежание прищемления и порезов.
- ⚠ донного клапа. Перед установкой смесителя необходимо регулировочными кранами выровнять давление холодной и горячей воды при помощи вентилей регулирующих подачу воды в квартиру.

УКАЗАНИЯ ПО МОНТАЖУ

- / Перед монтажом следует проверить изделие на предмет повреждений при перевозке. После монтажа претензии о возмещении ущерба за повреждения при перевозке или повреждения поверхностей не принимаются.
- / Трубы и арматура должны быть установлены, промыты и проверены в соответствии с действующими нормами.
- / Необходимо соблюдать требования по монтажу, действующие в соответствующих странах.

ТЕХНИЧЕСКИЕ ДАННЫЕ

Рабочее давление:	не более. 1 МПа
Рекомендуемое рабочее давление:	0,1 - 0,5 МПа
Давление:	1,6 МПа (1 МПа = 10 bar = 147 PSI)
Температура горячей воды:	не более. 70°C
Рекомендуемая темп. гор. воды:	65°C
Термическая дезинфекция:	не более. 70°C/4 мин

Изделие предназначено исключительно для питьевой воды!

ОПИСАНИЕ СИМВОЛОВ



Не применяйте силикон, содержащий уксусную кислоту.



ПОДГОНКА (см. стр. 33)

Регулировка ограничителя горячей воды. В сочетании с проточными нагревателями не рекомендуется использовать блокировку воды.



ЭКСПЛУАТАЦИЯ (см. стр. 34)

/ Hansgrohe рекомендует по утрам либо после длительного перерыва в использовании не использовать первые поллитра воды для питья.

/ Не поворачивайте излив более, чем на 360°, поскольку иначе можно повредить шланг.



ОЧИСТКА (см. стр. 34 и прилагаемая брошюра)

При сокращенном расходе воды очистите грязеуловитель между ручным душем и шлангом.



ТЕХНИЧЕСКОЕ ОБСЛУЖИВАНИЕ (см. стр. 34)

Защита обратного тока должна регулярно проверяться (минимум один раз в год) по стандарту DIN EN 1717 или в соответствии с национальными или региональными нормативами



РАЗМЕРЫ (см. стр. 35)



СХЕМА ПОТОКА (см. стр. 35)

- ① Нормальная струя
- ② Струя душа



КОМПЛЕКТ (см. стр. 36)

СПЕЦИАЛЬНЫЕ ПРИНАДЛЕЖНОСТИ (не включено в объем поставки!)



Сервисный ключ #95910000 (см. стр. 36)



ЗНАК ТЕХНИЧЕСКОГО КОНТРОЛЯ (см. стр. 36)

НЕИСПРАВНОСТЬ	ПРИЧИНА	УСТРАНЕНИЕ НЕИСПРАВНОСТИ
/ Арматура работает с усилием	/ Картридж неисправен, засорение накипью	/ Замените картридж
/ Арматура протекает	/ Картридж неисправен	/ Замените картридж
/ Выход воды у основания крепления	/ Шланги подключения не полностью завернуты в корпус / Уплотнительное кольцо круглого сечения на соединителе шланге неисправно	/ Затяните шланги подключения вручную / Замените уплотнительное кольцо круглого сечения
/ Температура горячей воды слишком низкая	/ Ограничение горячей воды отрегулировано неправильно	/ Отрегулируйте ограничение горячей воды

⚠ BIZTONSÁGI UTASÍTÁSOK

- ⚠ A szerelésnél a zúzódások és vágási sérülések elkerülése érdekében kesztyűt kell viselni.
- ⚠ A hidegvíz- és a melegvíz-csatlakozások közötti nagy nyomáskülönbséget kikell egyenlíteni!

SZERELÉSI UTASÍTÁSOK



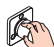







- / A szerelés előtt ellenőrizni kell, hogy a terméknek nincs-e szállítási sérülése. Beépítés után a szállítási- vagy felületi sérüléseket nem ismerik el.
- / A vezetékeket és a csaptelepet az érvényes szabványoknak megfelelően kell felszerelni, öblíteni és ellenőrizni
- / Az egyes országokban érvényes installációs irányelveket be kell tartani.

MŰSZAKI ADATOK

Üzemi nyomás:	max. 1 MPa
Ajánlott üzemi nyomás:	0,1 - 0,5 MPa
Nyomáspróba:	1,6 MPa
	(1 MPa = 10 bar = 147 PSI)
Forróvíz hőmérséklet:	max. 70°C
Forróvíz javasolt hőmérséklete:	65°C
Termikus fertőtlenítés:	max. 70°C/4 perc

A terméket kizárólag ivóvízhez tervezték!

SZIMBÓLUMOK LEÍRÁSA

-  Ne használjon ecetsavtartalmú szilikon!
-  **BEÁLLÍTÁS** (lásd a oldalon 33)
A meleg víz korlátozás beállítása. Átfolyós vízmelegítőknél meleg víz korlátozó használata nem ajánlott.
-  **HASZNÁLAT** (lásd a oldalon 34)
/ A Hansgrohe azt ajánlja, hogy hosszabb állási idő után az első fél liter vizet ne használja ivóvízként.
/ A kifolyót ne fordítsa 360°-nál tovább, mert különben a tömlő megsérülhet.
-  **TISZTÍTÁS** (lásd a oldalon 34 és mellékelt brossúrával)
Csökkent vízáteresztés esetén tisztítsa meg a kézi zuhany és a tömlő közti szennyfogó szűrőt.
-  **KARBANTARTÁS** (lásd a oldalon 34)
A visszafolyásgátlók működése a DIN EN 1717 szabványnak megfelelően, a nemzeti vagy területi rendelkezésekkel összhangban, évente egyszer ellenőrizendő!
-  **MÉRETET** (lásd a oldalon 35)
-  **ÁTFOLYÁSI DIAGRAMM** (lásd a oldalon 35)
① Normálsugár
② Zuhanyugár
-  **TARTOZÉKOK** (lásd a oldalon 36)
- EGYÉB TARTOZÉK** (a szállítási egység nem tartalmazza)
 Szervíz kulcs #95910000 (lásd a oldalon 36)
-  **VIZSGAJEL** (lásd a oldalon 36)

HIBA	OK	MEGOLDÁS
/ Nehezen nyitható a csap.	/ A kerámiabetét meghibásodott, elvízkövesedett.	/ A kerámiabetétet ki kell cserélni.
/ Csöpög a csap.	/ A kerámiabetét meghibásodott.	/ A kerámiabetétet ki kell cserélni.
/ Vízkilépés a rögzítőrudon	/ A csatlakozótömlők nincsenek teljesen becsavarozva az akapteszbe	/ A csatlakozótömlőket kézzel meghúzni
	/ Csatlakozótömlő tömítőgyűrűje meghibásodott	/ Tömítőgyűrű kicserélése
/ túl alacsony melegvíz hőmérséklet	/ A melegvíz szabályozó rosszul van beállítva.	/ A melegvíz szabályozót újra be kell állítani.

⚠ TURVALLISUUSOHJEET

- ⚠ Asennuksessa on käytettävä käsiineitä puristumien ja viiltojen aiheuttamien tapaturmien estämiseksi.
- ⚠ Suuret paine-erot kylmä- ja kuumavesiliitäntöjen välillä on tasattava.

ASENNUSOHJEET

- / Ennen asennusta on tarkastettava tuotteen mahdolliset kuljetusvahingot. Asennuksen jälkeen kuljetus- ja pintavaurioita ei hyväksytä.
- / Putket ja hana on asennettava, huuhdeltava ja tarkastettava voimassa olevien standardien mukaisesti.
- / Jokaisessa maassa on noudatettava siellä päteviä asennusohjeita.

TEKNISEET TIEDOT

Käyttöpaine:	maks. 1 MPa
Suosittelut käyttöpainet:	0,1 - 0,5 MPa
Koestuspaine:	1,6 MPa (1 MPa = 10 bar = 147 PSI)
Kuuman veden lämpötila:	maks. 70°C
Kuuman veden suosituslämpötila:	65°C
Lämpödesinfektio:	maks. 70°C/4 min

Tuote on suunniteltu käytettäväksi ainoastaan juomaveden kanssa!

MERKIN KUVAUS

-  Älä käytä etikkahappopitoista silikonia!
-  **SÄÄTÖ** (katso sivu 33)
Lämpötilan rajoittimen säätäminen. Emme suosittele käyttämään lämpötilan rajoitinta vedenlämmittimen (läpivirtauskuumennin) yhteydessä.
-  **KÄYTTÖ** (katso sivu 34)
/ Hansgrohe suosittelee, että ensimmäistä puolta litraa ei käytetä juomavetenä aamuisin eikä silloin, kun laitetta ei ole käytetty pitkään aikaan.
/ Älä käännä juoksuputkea enempää kuin 360°, koska muuten letku voi vahingoittua.
-  **PUHDISTUS** (katso sivu 34 ja oheinen esite)
Jos veden virtausmäärä pienenee, puhdista käsisuihkun ja letkun välissä oleva likasihti.
-  **HUOLTO** (katso sivu 34)
Vastaventtiilien toiminta on tarkastettava säännöllisesti paikallisten ja kansallisten määräysten mukaisesti (DIN EN 1717, vähintään kerran vuodessa).
-  **MITAT** (katso sivu 35)
-  **VIRTAUSDIAGRAMMI** (katso sivu 35)
① Normaalisuihku
② Suihku
-  **VARAOSAT** (katso sivu 36)
- ERITYISVARUSTE** (ei kuulu toimitukseen)
-  Service-avain #95910000 (katso sivu 36)
-  **KOESTUSMERKKI** (katso sivu 36)

HÄIRIÖ	SYY	TOIMENPIDE
/ Hana on raskaskäyttöinen	/ Patruuna rikki, kalkkikerrostumia	/ Vaihda patruuna
/ Hanasta tippuu vettä	/ Patruuna rikki	/ Vaihda patruuna
/ Vettä valuu kiinnityskauluksesta	/ Liitosletkut eivät ole kierretty kiinni perusrunkoon pohjaan asti	/ Kierrä liitosletkut kiinni käsikireyteen
	/ Liitosletkun O-rengas on rikki	/ Vaihda O-rengas
/ Lämminveden lämpötila liian alhainen	/ Lämminveden rajoitin väärin säädetty	/ Sääädä lämminveden rajoitin

⚠ SÄKERHETSANVISNINGAR

- ⚠ Handskar ska bäras under monteringsarbetet så att man kan undvika kläm- och skärskadorgen werden.
- ⚠ Stora tryckskillnader mellan anslutningarna för varmt och kallt vatten måste utjämnas.

MONTERINGSANVISNINGAR







- / Det måste undersökas om produkten har transportskador innan den monteras. Efter monteringen accepteras inga transport- eller ytskiktsskador.
- / Ledningarna och blandaren måste monteras, spolats igenom och kontrolleras enligt de gällande normerna.
- / De installationsriktlinjer som gäller i länderna ska följas.

TEKNISKA DATA

Driftstryck:	max. 1 MPa
Rek. driftstryck:	0,1 - 0,5 MPa
Tryck vid provtryckning:	1,6 MPa (1 MPa = 10 bar = 147 PSI)
Varmvattentemperatur:	max. 70°C
Rek. varmvattentemp.:	65°C
Termisk desinfektion:	max. 70°C / 4 min

Produkten är enbart avsedd för dricksvatten!

SYMBOLFÖRKLARING

-  Använd inte silikon som innehåller ättiksyra!
-  **JUSTERING** (se sidan 33)
Ställa in varmvattenregleringen. Tillsammans med varmvattenberedare rekommenderas inte en varmvattenspärr.
-  **HANTERING** (se sidan 34)
/ Hansgrohe rekommenderar att den första halvlitern inte används som dricksvatten på morgonen eller efter längre perioder utan användning.
/ Vrid inte blandaren mer än 360° eftersom slangen annars kan skadas.
-  **RENGÖRING** (se sidan 34 och medföljande broschyr)
Om vattenflödet minskar behöver smutsfiltret mellan handduschen och slangen göras ren.
-  **SKÖTSEL** (se sidan 34)
Backventilens funktion måste kontrolleras regelbundet enligt nationella eller regionala bestämmelser i enlighet med DIN EN 1717 (minst en gång per år).
-  **MÅTTEN** (se sidan 35)
-  **FLÖDESSCHEMA** (se sidan 35)
① Normalstråle
② Duschstråle
-  **RESERVDELAR** (se sidan 36)
- SPECIALTILLBEHÖR** (medföljer ej leveransen)
-  Servicenöckel #95910000 (se sidan 36)
-  **TESTSIGILL** (se sidan 36)

STÖRNING	ORSAK	ÅTGÄRD
/ Blandare är trög	/ Patron defekt, förkalkad	/ Byt ut patron
/ Blandare droppar	/ Patron defekt	/ Byt ut patron
/ Vatten kommer ut vid monteringsstaget	/ Anslutningsslangar inte helt inskruvade i grundkonstruktionen / O-ring på anslutningsslang defekt	/ Drag fast anslutningsslangar för hand. / Byt ut O-ring
/ Varmvattentemperaturen är för låg	/ Varmvattenreglering felaktigt inställd	/ Ställ in varmvattenreglering

SAUGUMO TECHNIKOS NURODYMAI

- ⚠ Apsaugai nuo užspaudimo ir įsijovimo montavimo metu mūvėkite pirštines.
- ⚠ Turi būti išlyginti šalto ir karšto slėgio nelygumai.

MONTAVIMO INSTRUKCIJA

- / Prieš montuojant būtina patikrinti, ar gaminyje nebuvo pažeistas transportavimo metu. Sumontavus pretenzijos dėl transportavimo ir paviršiaus pažeidimų nepriimamos.
- / Vamzdžiai ir sujungimai turi būti montuojami, plaunami ir tikrinami pagal galiojančias normas.
- / Laikykites atitinkamoje šalyje galiojančių direktyvų dėl įrengimo.

TECHNINIAI DUOMENYS

Darbinis slėgis:	ne daugiau kaip 1 MPa
Rekomenduojamas slėgis:	0,1 - 0,5 MPa
Bandomasis slėgis:	1,6 MPa (1 MPa = 10 barų = 147 PSI)
Karšto vandens temperatūra:	ne daugiau kaip 70°C
Rekomenduojama karšto vandens temperatūra:	65°C
Terminis dezinfekavimas:	ne daugiau kaip 70°C/4 min
Produktas skirtas tik geriamajam vandeniui!	

SIMBOLIO APRAŠYMAS

-  Nenaudokite silikono, kurio sudėtyje yra acto rūgšties!
-  **REGULIAVIMAS** (žr. psl. 33)
Karšto vandens ribojimas. Kartu su cirkuliaciniais šildytuvais nerekomenduojama naudoti karšto vandens blokavimo įtaisų.
-  **EKSPLOATACIJA** (žr. psl. 34)
/ Naudojant po ilgesnės pertraukos, „Hansgrohe“ rekomenduoja pirmo pusės litro vandens nevertoti kaip geriamojo.
/ Nesukite čiaupo daugiau kaip 360°, nes galite pažeisti žarną.
-  **VALYMAS** (žr. psl. 34 ir pridedama brošiūra)
Jei sumažėja vandens slėgis, išvalykite filtrą, esantį tarp žarnos ir dušelio rankoms.
-  **TECHNINIS APTARNAVIMAS** (žr. psl. 34)
Atbulinio vožtuvo apsauga privalo būti tikrinama reguliariai (mažiausiai kartą per metus) pagal DIN EN1717 arba pagal galiojančias nacionalines arba regionines normas.
-  **IŠMATAVIMAI** (žr. psl. 35)
-  **PRALAUDUMO DIAGRAMA** (žr. psl. 35)
① Normali srovė
② Dušo srovė
-  **ATSARGINĖS DALYS** (žr. psl. 36)
- SPECIALŪS PRIEDAI** (nėra pridedama)
 Techninės priežiūros raktas #95910000 (žr. psl. 36)
-  **BANDYMO PAŽYMA** (žr. psl. 36)

GEDIMAS	PRIEŽASTIS	PRIEMONĖ
/ Sunkiai sukiojama rankenėlė	/ Kasetė pažeista, užkalkėjusi	/ Pakeisti kasetę
/ Maišytuvą praleidžia vandenį	/ Kasetė pažeista	/ Pakeisti kasetę
/ Prateka vanduo per tvirtinimo kotą	/ Prijungimo žarnos nepilnai įsuktos į korpusą	/ Prijungimo žarnas prisukti ranka
	/ Pajungimo žarnos tarpinė pažeista	/ tarpinę pakeisti
/ Per maža karšto vandens temperatūra	/ Neteisingai nustatytas karšto vandens ribotuvą	/ Nustatyti karšto vandens ribotuvą

⚠ SIGURNOSNE UPUTE

- ⚠ Prilikom montaže se radi sprječavanja prignječenja i posjekotina moraju nositi rukavice.
- ⚠ Velika razlika u pritisku između vruće i hladne vode mora biti izbalansirana.






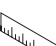
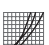



UPUTE ZA MONTAŽU

- / Prije montaže mora se provjeriti je li proizvod oštećen prilikom transporta. Nakon ugradnje se ne priznaju nikakve reklamacije koje se odnose na površinska i transportna oštećenja.
- / Cijevi i armatura moraju biti postavljeni, isprani i testirani prema važećim normama.
- / Obvezno se moraju uvažiti propisi o instalacijama koji vrijede u dotičnoj zemlji.

TEHNIČKI PODATCI

Najveći dopušteni tlak:	tlak 1 MPa
Preporučeni tlak:	0,1 - 0,5 MPa
Probni tlak:	1,6 MPa (1 MPa = 10 bar = 147 PSI)
Temperatura vruće vode:	tlak 70°C
Preporučena temperatura vruće vode:	65°C
Termička dezinfekcija:	tlak 70°C/4 min
Proizvod je koncipiran isključivo za pitku vodu!	

OPIS SIMBOLA

-  Nemojte koristiti silikon koji sadrži octenu kiselinu!
-  **REGULACIJA** (pogledaj stranicu 33)
Namještanje limitera tople vode. U kombinaciji s protočnim bojlerima nije preporučljiva primjena sustava za blokiranje dotoka tople vode.
-  **UPOTREBA** (pogledaj stranicu 34)
/ Hansgrohe preporuča da ujutro ili nakon duljeg nekorisćenja prvih 1/2 litre vode ne upotrebljavate za piće.
/ Slavina se ne smije zavrtati više od 360° jer bi se u protivnom mogla oštetiti cijev
-  **ČIŠĆENJE** (pogledaj stranicu 34 i priložena brošura)
Ukoliko ne izlazi dovoljno vode, moguće je da se na filteru između tuša i cijevi nakupila prljavština. Očistite filter.
-  **ODRŽAVANJE** (pogledaj stranicu 34)
Ispravnost nepovratnog ventila mora se redovito provjeravati prema standardu DIN EN 1717 i u skladu sa važećim propisima (najmanje jednom godišnje).
-  **MJERE** (pogledaj stranicu 35)
-  **DIJAGRAM PROTOKA** (pogledaj stranicu 35)
① Normalni mlaz
② mlaz
-  **REZERVNI DJELOVI** (pogledaj stranicu 36)
- POSEBNI PRIBOR** (Nije sadržano u isporuci!)
-  Servisni odvijač #95910000 (pogledaj stranicu 36)
-  **OZNAKA TESTIRANJA** (pogledaj stranicu 36)

GREŠKA	UZROK	OTKLANJANJE
/ Ručica se zaglavila	/ Neispravan uložak Taloženje kamenca	/ Zamijenite uložak
/ Slavina kaplje	/ Neispravan uložak	/ Zamijenite uložak
/ Voda izlazi na dijelu gdje je slavina učvršćena	/ Priključna crijeva nisu potpuno učvršćena na tijelo / O-prsteni priključnih crijeva su neispravni	/ Priključna crijeva učvrstite rukom / Zamijenite O-prsten
/ Preniska temperatura tople vode	/ Limiter vruće vode nije dobro podešen	/ Podesite limiter vruće vode

⚠ GÜVENLİK UYARILARI

- ⚠ Montaj esnasında ezilme ve kesilme gibi yaralanmaları önlemek için eldiven kullanılmalıdır.
- ⚠ Sıcak ve soğuk su bağlantıları arasında büyük basınç farklılıkları varsa, bu basınç farklılıklarının dengelenmesi gerekir.

MONTAJ AÇIKLAMALARI

- / Montaj işleminden önce ürün nakliye hasarları yönünden kontrol edilmelidir. Montaj işleminden sonra nakliye veya yüzey hasarları için sorumluluk üstlenilmemektedir.
- / Boruların ve armatürün montajı, yıkanması ve kontrolü geçerli normlara göre yapılmalıdır.
- / Ülkelerde geçerli kurulum yönetmeliklerine riayet edilmelidir.

TEKNİK BİLGİLER

İşletme basıncı:
Tavsiye edilen işletme basıncı:
Kontrol basıncı:

azami 1 MPa
0,1 - 0,5 MPa
1,6 MPa
(1 MPa = 10 bar = 147 PSI)
azami 70°C
65°C
azami 70°C/4 dak

Sıcak su sıcaklığı:
Tavsiye edilen su ısısı:
Termik dezenfeksiyon:

Ürün sadece şebeke suyu için tasarlanmıştır!

SİMGE AÇIKLAMASI

Asetik asit içeren silikon kullanmayın!



AYARLAMA (bakınız sayfa 33)

Sıcak su sınırlamasının ayarlanması. Sıcak su kilidinin sürekli ısıtıcıyla kullanılması tavsiye edilmez.



KULLANIMI (bakınız sayfa 34)

- / Hansgrohe sabahları uzun durgunluk süresi sonrasında ilk yarım litre suyun içme suyu olarak kullanılmamasını önerir.
- / Aksi takdirde hortum zarar görebileceği için çıkışı 360°'den fazla döndürmeyin.



TEMİZLEME (bakınız sayfa 34 ve birlikte verilen broşür)

Su debisinin azalması durumunda, el duşu ve hortum arasındaki filtreyi temizleyin.



BAKIM (bakınız sayfa 34)

DIN EN 1717 ve ulusal standartlar doğrultusunda Çek valfler düzenli olarak kontrol edilmelidir. (en az yılda bir kez)



ÖLÇÜLERİ (bakınız sayfa 35)



AKIŞ DİYAGRAMI (bakınız sayfa 35)

- ① Normal duş
- ② Püskürtme başlığı



YEDEK PARÇALAR (bakınız sayfa 36)

ÖZEL AKSESUARLAR (Teslimat kapsamına dahil değildir)



Servis anahtarı #95910000 (bakınız sayfa 36)



KONTROL İŞARETİ (bakınız sayfa 36)

ARIZA	SEBEP	YARDIM
/ Batarya kullanımı ağırlaşıyor	/ Kartuş Bozulmuş ve kireçlenmiş olabilir	/ Kartuşu değiştirin
/ Batarya su damlatıyor	/ Kartuş bozuk olabilir	/ Kartuşu değiştirin
/ Sabitleme kutusundan su çıkışı	/ Bağlantı hortumları ana gövdeye tamamen vidalanmamış	/ Bağlantı hortumlarını elinizle sıkın
	/ Bağlantı hortumundaki O-ring arızalı	/ O-ringi değiştirin
/ Sıcak suyun derecesi çok düşük	/ Isı limitleyici düzgün çalışmıyor	/ Isı limitleyiciyi yeniden ayarlayın

⚠ INSTRUCȚIUNI DE SIGURANȚĂ

- ⚠ La montare utilizați mănuși pentru evitarea contuziunilor și tăierii mâinilor.
- ⚠ Diferențele de presiune mari între alimentarea cu apă rece și apă caldă trebuie echilibrate.

INSTRUCȚIUNI DE MONTARE

- / Înainte de instalare verificați, dacă produsul prezintă deteriorări de transport. După instalare garanția nu acoperă deteriorările de transport și cele de suprafață.
- / Conductele și bateriile trebuie montate, spălate și verificate conform normelor în vigoare.
- / Respectați reglementările referitoare la instalare valabile în țara respectivă.

DATE TEHNICE

Presiune de funcționare:	max. 1 MPa
Presiune de funcționare recomandată:	0,1 - 0,5 MPa
Presiune de verificare:	1,6 MPa (1 MPa = 10 bar = 147 PSI)
Temperatura apei calde:	max. 70°C
Temperatura recomandată a apei calde:	65°C
Dezinfecție termică:	max. 70°C/4 min

Produsul este destinat exclusiv pentru apă potabilă.

DESCRIEREA SIMBOLURILOR

-  Nu utilizați silicon cu conținut de acid acetic
-  **REGLARE** (vezi pag. 33)
Reglarea limitatorului de apă caldă. Nu se recomandă folosirea unui limitator de apă caldă în combinație cu un boiler instant.
-  **UTILIZARE** (vezi pag. 34)
/ Hansgrohe vă recomandă, ca dimineața sau după perioade mai lungi de pauză să nu folosiți prima jumătate de litru de apă pentru băut.
/ Nu rotiți pipa mai mult de 360°, altfel riscați deteriorarea furtunului.
-  **CURĂȚARE** (vezi pag. 34 și broșura alăturată)
În cazul unui debit redus de apă, curățați sita de impurități dintre capătul de duș și furtun.
-  **ÎNTREȚINERE** (vezi pag. 34)
Supapele antiretur trebuie verificate regulat conform DIN EN 1717 și standardele naționale sau regionale (cel puțin o dată pe an).
-  **DIMENSIUNI** (vezi pag. 35)
-  **DIAGRAMA DE DEBIT** (vezi pag. 35)
① jet normal
② Cap de jet
-  **PIESE DE SCHIMB** (vezi pag. 36)
- ACCESORII OPȚIONALE** (nu este inclus în setul livrat)
 Cheie service #95910000 (vezi pag. 36)
-  **CERTIFICAT DE TESTARE** (vezi pag. 36)

DERANJAMENT	CAUZA	MĂSURI DE REMEDIERE
/ Bateria se mișcă dificil	/ Cartuș defect din cauza depunerilor de calcar	/ Schimbați cartușul.
/ Bateria picură	/ Cartuș defect	/ Schimbați cartușul.
/ Scurgere de apă la șaftul de fixare.	/ Furtunurile de racordare nu sunt bine înșurubate în corpul bateriei.	/ Strângeți cu mâna furtunurile de racordare.
	/ Inelul O de la furtunul de racord defect	/ Schimbați inelul O.
/ Temperatura apei calde este prea mică	/ Limitarea temperaturii apei calde setată incorect.	/ Setați limitarea temperaturii apei calde.

⚠ ΥΠΟΔΕΙΞΕΙΣ ΑΣΦΑΛΕΙΑΣ

- ⚠ Για να αποφύγετε τραυματισμούς κατά τη συναρμολόγηση πρέπει να φοράτε γάντια.
- ⚠ Οι διαφορές της πίεσης μεταξύ της σύνδεσης κρύου και ζεστού νερού θα πρέπει να αντισταθμίζονται.

ΟΔΗΓΙΕΣ ΣΥΝΑΡΜΟΛΟΓΗΣΗΣ

- / Πριν τη συναρμολόγηση πρέπει να εξεταστεί το προϊόν για ζημιές μεταφοράς. Μετά την εγκατάσταση δεν αναγνωρίζονται ζημιές από τη μεταφορά ή επιφανειακές ζημιές.
- / Οι σωλήνες και η μπαταρία πρέπει να τοποθετηθούν σύμφωνα με τα ισχύοντα πρότυπα, να τεθούν υπό πίεση και να δοκιμαστούν.
- / Θα πρέπει να τηρούνται οι οδηγίες εγκατάστασης που ισχύουν σε κάθε κράτος.

ΤΕΧΝΙΚΑ ΧΑΡΑΚΤΗΡΙΣΤΙΚΑ

Λειτουργία πίεσης:

Συνιστώμενη λειτουργία πίεσης:

Πίεση ελέγχου:

Θερμοκρασία ζεστού νερού:

Συνιστώμενη θερμοκρασία ζεστού νερού:

Θερμική απολύμανση:

Το προϊόν έχει σχεδιαστεί αποκλειστικά για πόσιμο νερό!

έως 1 MPa

0,1 - 0,5 MPa

1,6 MPa

(1 MPa = 10 bar = 147 PSI)

έως 70°C

65°C

έως 70°C / 4 min

ΠΕΡΙΓΡΑΦΗ ΣΥΜΒΟΛΩΝ

Μην χρησιμοποιείτε σιλικόνη που περιέχει οξικό οξύ!

**ΡΥΘΜΙΣΗ** (βλ. Σελίδα 33)

Ρύθμιση του δοσομετρητή ζεστού νερού. Δεν συνιστάται η διάταξη φραγής ζεστού νερού σε συνδυασμό με ταχυθερμοσίφωνα.

**ΧΕΙΡΙΣΜΟΣ** (βλ. Σελίδα 34)

/ Η Hansgrohe συνιστά το πρωί ή μετά από μεγάλα χρονικά διαστήματα αχρησίας να μην χρησιμοποιείτε το πρώτο μισό λίτρο νερό σαν πόσιμο.

/ Μην περιστρέψετε την αποχέτευση πέραν των 360°, καθώς μπορεί να προκληθεί βλάβη στο σωλήνα παροχής.

**ΚΑΘΑΡΙΣΜΟΣ** (βλ. Σελίδα 34 και συνημμένο φυλλάδιο)

Σε μειωμένη ροή νερού, καθαρίστε τα φίλτρα συλλογής ακαθαρσιών, που βρίσκεται ανάμεσα στον καταιονιστήρα χειρός και στο σωλήνα παροχής.

**ΣΥΝΤΗΡΗΣΗ** (βλ. Σελίδα 34)

Οι βαλβίδες αντεπιστροφής πρέπει να ελέγχονται τακτικά ως προς τη λειτουργία τους, σύμφωνα με το πρότυπο DIN EN 1717, σε σχέση με τους ισχύοντες εθνικούς ή τοπικούς κανόνες (το ελάχιστο μια φορά το χρόνο) .

**ΔΙΑΣΤΑΣΕΙΣ** (βλ. Σελίδα 35)**ΔΙΑΓΡΑΜΜΑ ΡΟΗΣ** (βλ. Σελίδα 35)

① Κανονική δέσμη νερού

② Δέσμη καταιονισμού

**ΑΝΤΑΛΛΑΚΤΙΚΑ** (βλ. Σελίδα 36)**ΕΙΔΙΚΑ ΑΞΕΣΟΥΑΡ** (δεν περιλαμβάνεται στον παραδοτέο εξοπλισμό)

Κλειδί για σέρβις #95910000 (βλ. Σελίδα 36)

**ΣΗΜΑ ΕΛΕΓΧΟΥ** (βλ. Σελίδα 36)

ΒΛΑΒΗ	ΑΙΤΙΑ	ΔΙΟΡΘΩΣΗ
/ Σκληρή μπαταρία (μείκτης)	/ Ελαττωματικό φυσίγγιο, άλατα	/ Αλλαγή φυσιγγίου
/ Η μπαταρία στάζει	/ Ελαττωματικό φυσίγγιο	/ Αλλαγή φυσιγγίου
/ Διαρροή νερού στον άξονα στερέωσης	/ Οι σωλήνες σύνδεσης δεν είναι πλήρως βιδωμένοι στο βασικό κορμό	/ Σφίξτε τους σωλήνες σύνδεσης με το χέρι
	/ Ο στρογγυλός δακτύλιος στο σωλήνα σύνδεσης είναι ελαττωματικός	/ Αλλάξτε το στρογγυλό δακτύλιο
/ Χαμηλή θερμοκρασία ζεστού νερού	/ Λάθος ρύθμιση της περιοριστικής διάταξης ζεστού νερού	/ Ρυθμίστε την περιοριστική διάταξη του ζεστού νερού



⚠ VARNOSTNA OPOZORILA

- ⚠ Pri montaži je treba nositi rokavice, da se preprečijo poškodbe zaradi zmečkanja ali urezov.
- ⚠ Velike razlike v tlaku med priključkom za mrzlo in priključkom za toplo vodo je potrebno izravnati.

NAVODILA ZA MONTAŽO







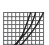



- / Pred montažo je treba izdelek preveriti glede morebitnih transportnih poškodb. Po vgradnji transportne ali površinske poškodbe ne bodo več priznane.
- / Cevi in armaturo je treba montirati, izprati in preveriti po veljavnih standardih.
- / Upoštevati je treba pravilnike o inštalacijah, ki veljajo v posamezni državi.

TEHNIČNI PODATKI

Delovni tlak:	maks. 1 MPa
Priporočeni delovni tlak:	0,1 - 0,5 MPa
Preskusni tlak:	1,6 MPa
	(1 MPa = 10 bar = 147 PSI)
Temperatura tople vode:	maks. 70°C
Priporočena temperatura tople vode:	65°C
Termična dezinfekcija:	maks. 70°C/4 min

Proizvod je zasnovan izključno za sanitarno vodol

OPIS SIMBOLA

-  Ne smete uporabiti silikona, ki vsebuje ocatno kislino!
-  **JUSTIRANJE** (glejte stran 33)
Nastavitev omejevalnika tople vode. V povezavi s pretočnimi grelniki uporaba zapore tople vode ni priporočljiva.
-  **UPRAVLJANJE** (glejte stran 34)
/ Hansgrohe priporoča, da zjutraj ali po daljšem času stagnacije prvega pol litra vode ne uporabite kot pitno vodo.
/ Izliva ne obračajte za več kot 360°, saj lahko sicer poškodujete gibko cev.
-  **ČIŠČENJE** (glejte stran 34 in priložena brošura)
Ob zmanjšanem pretoku vode očistite filter med ročno prho in gibko cevjo.
-  **VZDRŽEVANJE** (glejte stran 34)
Delovanje protipovratnega ventila je potrebno v skladu z DIN EN 1717 in skladno z državnimi in regionalnimi določili redno testirati (najmanj enkrat letno).
-  **MERE** (glejte stran 35)
-  **DIAGRAM PRETOKA** (glejte stran 35)
① Normalen curek
② Pršilni curek
-  **REZERVNI DELI** (glejte stran 36)
- POSEBEN PRIBOR** (Ni vključeno)
-  Servisni ključ #95910000 (glejte stran 36)
-  **PRESKUSNI ZNAK** (glejte stran 36)

NAPAKA	VZROK	POMOČ
/ Težko premikanje armature	/ Pokvarjen vložek, poapneno	/ Zamenjajte vložek
/ Iz armature kaplja	/ Pokvarjen vložek	/ Zamenjajte vložek
/ Uhajanje vode ob pritrdilnem nastavku	/ Priključne cevi niso popolnoma privijačene v osnovno ogrodje	/ Ročno zatisnite priključne cevi
	/ Obročna tesnila priključnih gibkih cevi so pokvarjena	/ Zamenjajte obročno tesnilo
/ Prenizka temperatura tople vode	/ Omejevalnik tople vode ni pravilno nastavljen	/ Nastavite omejevalnik tople vode

⚠ OHUTUSJUHISED

- ⚠ Kandke paigaldamisel muljumis- ja löikevigastuste vältimiseks kindaid.
- ⚠ Kui külma ja kuuma vee ühenduste surve on väga erinev, tuleb need tasakaalustada.

PAIGALDAMISJUHISED

- / Enne paigaldamist tuleb toodet kontrollida transpordikahjustuste osas. Pärast paigaldamist ei tunnustata enam transpordi- või pinnakahjustuste kaebuseid.
- / Voolikute ja segisti paigaldamisel, loputamisel ja kontrollimisel tuleb lähtuda kehtivatest normatiividest.
- / Vastavas riigis kehtivaid paigalduseeskirju tuleb järgida.

TEHNILISED ANDMED

Töörõhk	maks. 1 MPa
Soovitatav töörõhk:	0,1 - 0,5 MPa
Kontrollsurve:	1,6 MPa (1 MPa = 10 baari = 147 PSI)
Kuuma vee temperatuur:	maks. 70°C
Soovitatav kuuma vee temperatuur:	65°C
Terminline desinfektsioon:	maks. 70°C/4 min

Toode on ette nähtud eranditult joogivee jaoks!

SÜMBOLITE KIRJELDUS

-  Ärge kasutage äädikhapet sisaldavat silikoonil
-  **REGULEERIMINE** (vt lk 33)
Sooja vee piirangu seadistamine. Ühenduses boileritega ei ole sooja vee blokeeringu soovitatav.
-  **KASUTAMINE** (vt lk 34)
/ Hansgrohe soovib mitte kasutada esimest poolt liitrit hommikuti või pärast pikemat seisakuaega joogiveena.
/ Väljavooluosa ei või keerata üle 360°, kuna see võib voolikut kahjustada.
-  **PUHASTAMINE** (vt lk 34 ja kaasasolev brošüür)
Kui vee läbivool on vähenenud, puhastage ära käsiduši ja vooliku vaheline filter.
-  **HOOLDUS** (vt lk 34)
Tagasilöögiklappide toimimist tuleb kooskõlas riiklike ja regionaalsete määrustega regulaarselt kontrollida vastavalt standardile DIN EN 1717 (vähemalt kord aastas).
-  **MÕÕTUDE** (vt lk 35)
-  **LÄBIVOOLUDIAGRAMM** (vt lk 35)
① tavajuga
② Duši juga
-  **VARUOSAD** (vt lk 36)
- SPETSIAALNE LISAVARUSTUS** (ei sisaldu komplektis)
 Hooldusvõti #95910000 (vt lk 36)
-  **KONTROLLSERTIFIKAAT** (vt lk 36)

RIKE	PÕHJUS	LAHENDUS
/ Segisti käib raskelt	/ Tööelement on katkine, lubjastunud	/ Vahetage tööelement
/ Segisti tilgub	/ Tööelement on katkine	/ Vahetage tööelement
/ Veeleke kinnituse juures	/ Ühendusvoolikud ei ole korralikult põhikorpuse külge kruvitud	/ Kruvige ühendusvoolikud käega kinni
	/ Ühendusvoolikute O-rõngastihendid katki	/ Vahetage O-rõngastihend
/ Sooja vee temperatuur liiga madal	/ Kuuma vee piirang valesti seatud	/ Seadke kuuma vee piirang

⚠ DROŠĪBAS NORĀDES

- ⚠ Montāžas laikā, lai izvairītos no saspiedumiem un iegriezumiem, nepieciešams nēsāt cimdus.
- ⚠ Jāizlīdzina spiediena atšķirības starp aukstā un karstā ūdens pievadiem.

NORĀDĪJUMI MONTĀŽAI

- / Pirms montāžas nepieciešams pārbaudīt, vai produktam transportēšanas laikā nav radušies bojājumi. Pēc iebūvēšanas bojājumi, kas radušies transportēšanas laikā, vai virsmas bojājumi netiek atzīti.
- / Cauruļvadi un armatūra ir jāuzstāda, jāizskalo un jāpārbauda saskaņā ar spēkā esošajiem standartiem.
- / Jāievēro attiecīgās valstīs spēkā esošās montāžas prasības.

TEHNISKIE DATI

Darba spiediens:	maks. 1 MPa
Ieteicamais darba spiediens:	0,1 - 0,5 MPa
Pārbaudes spiediens:	1,6 MPa
	(1 MPa = 10 bar = 147 PSI)
Karstā ūdens temperatūra:	maks. 70°C
Ieteicamā karstā ūdens temperatūra:	65°C
Termiskā dezinfekcija:	maks. 70°C/4 min

Izstrādājums ir paredzēts tikai dzeramajam ūdenim!

SIMBOLU NOZĪME

-  Neizmantojiet silikonu, kas satur etiķskābi!
-  **IEREGULĒŠANA** (skat. lpp. 33)
Karstā ūdens ierobežotāja regulēšana. Kopā ar caurteces sildītājiem nav ieteicams izmantot ūdens bloķētāju.
-  **LIETOŠANA** (skat. lpp. 34)
/ Hansgrohe iesaka no rīta vai pēc ilgākiem pārtraukumiem nelietot pirmo puslitru ūdens dzeršanai.
/ Snīpi negrieziet tālāk par 360°, jo tādējādi var tikt bojāta šļūtene.
-  **TĪRĪŠANA** (skat. lpp. 34 un klāt pievienotais buklets)
Nepietiekamas ūdens plūsmas gadījumā jāiztīra filtrs, kas atrodas starp rokas dušu un šļūteni
-  **APKOPE** (skat. lpp. 34)
Regulāri jāpārbauda pretvārsta funkcija saskaņā ar DIN EN 1717 saistībā ar nacionālajiem vai vietējiem noteikumiem (vismaz vienreiz gadā).
-  **IZMĒRUS** (skat. lpp. 35)
-  **CAURPLŪDES DIAGRAMMA** (skat. lpp. 35)
① Standarta strūkļa
② Dušas strūkļa
-  **REZERVES DAĻAS** (skat. lpp. 36)
- SPECIĀLI AKSESUĀRI** (komplektā netiek piegādāts)
 Apkopes atslēga #95910000 (skat. lpp. 36)
-  **PĀRBAUDES ZĪME** (skat. lpp. 36)

TRAUCĒJUMS

- / Jaucējkrāns smagi grozāms
- / Jaucējkrāns piln
- / Ūdens noplūde pie nostiprinājuma
- / Pārāk zema ūdens temperatūra

IEMESLS

- / Bojāta kartuša, aizkaļķojusies
- / Bojāta kartuša
- / Pieslēguma šļūtenes nav līdz galam ieskrūvētas pamatelementā
- / Bojāti pieslēguma šļūtenju O-gredzeni
- / Nepareizi noregulāta karstā ūdens bloķēšana

BOJĀJUMU NOVĒRŠANA

- / Nomainīt kartušu
- / Nomainīt kartušu
- / Pieslēguma šļūtenes ar roku pievilkt stingrāk
- / Nomainīt O-gredzenu
- / Noregulēt karstā ūdens ierobežošanu

⚠ SIGURNOSNE NAPOMENE

- ⚠ Prilikom montaže se radi sprečavanja prignječenja i posekotina moraju nositi rukavice.
- ⚠ Velika razlika u pritisku između vruće i hladne vode mora biti izbalansirana.

INSTRUKCIJE ZA MONTAŽU

- / Pre montaže se mora proveriti da li je proizvod oštećen pri transportu. Nakon ugradnje se ne priznaju nikakve reklamacije koje se odnose na površinska i transportna oštećenja.
- / Vodovi i armatura moraju biti postavljeni, isprani i testirani prema važećim normama.
- / Treba se pridržavati propisa koji u određenim zemljama važe za instalacije.

TEHNIČKI PODACI

Radni pritisak:	maks. 1 MPa
Preporučeni radni pritisak:	0,1 - 0,5 MPa
Probni pritisak:	1,6 MPa (1 MPa = 10 bar = 147 PSI)
Temperatura vruće vode:	maks. 70°C
Preporučena temperatura vruće vode:	65°C
Termička dezinfekcija:	maks. 70°C / 4 min
Proizvod je koncipiran isključivo za pijaću vodu!	

OPIS SIMBOLA

-  Nemojte koristiti silikon koji sadrži sirćetnu kiselinu!
-  **PODEŠAVANJE** (vidi stranu 33)
Podešavanje ograničivača tople vode. U kombinaciji sa protočnim bojlerima ne preporučuje se primena sistema za blokiranje dotoka tople vode.
-  **RUKOVANJE** (vidi stranu 34)
/ Hansgrohe preporučuje da ujutru ili nakon dužeg nekorišćenja prvih pola litre vode ne koristite za piće.
/ Ispusno crevo se ne sme uvrutati više od 360°, jer bi se u protivnom moglo oštetiti.
-  **ČIŠĆENJE** (vidi stranu 34 i priložena brošura)
Ukoliko ne izlazi dovoljno vode, moguće je da se na mrežici za hvatanje prljavštine, između glave i creva tuša, nakupila prljavština. Očistite filter.
-  **ODRŽAVANJE** (vidi stranu 34)
Ispravno funkcionisanje nepovratnog ventila se mora redovno proveravati prema standardu DIN EN 1717 i u skladu s važećim nacionalnim ili regionalnim propisima (najmanje jednom godišnje).
-  **MERE** (vidi stranu 35)
-  **DIJAGRAM PROTOKA** (vidi stranu 35)
① Normalni mlaz
② mlaz
-  **REZERVNI DELOVI** (vidi stranu 36)
- POSEBAN PRIBOR** (Nije sadržano u isporuci)
 Servisni ključ #95910000 (vidi stranu 36)
-  **ISPITNI ZNAK** (vidi stranu 36)

SMETNJA	UZROK	POMOĆ
/ Ručica se zaglavila	/ Neispravna kartuša, nataloženi kamenac	/ Zamenite kartušu
/ Slavina kaplje	/ Neispravna kartuša	/ Zamenite kartušu
/ Voda izlazi na delu gde je slavina učvršćena	/ Priključna creva nisu potpuno učvršćena na telo / O prstenovi priključnih creva su neispravni	/ Priključna creva učvrstite rukom / Zamenite O prsten
/ Preniska temperatura tople vode	/ Ograničavač vruće vode nije dobro podešen	/ Podesite ograničavač vruće vode

⚠ SIKKERHETSHENVISNINGER

- ⚠ Bruk hansker under montasjen for å unngå klem- og kuttskader.
- ⚠ Store trykkdifferanser mellom kaldt- og varmtvannstilkoblinger skal utlignes.

MONTAGEHENVISNINGER

- / Før montasjen skal produktet sjekkes for transportskader. Etter monteringen aksepteres ikke noen transport- eller overflateskader.
- / Ledningene og armaturen skal monteres, spyles og sjekkes iht. de gyldige normer.
- / Gjeldende retningslinjer for rørleggerarbeid i de enkelte land skal følges.

TEKNISKE DATA

Driftstrykk	maks. 1 MPa
Anbefalt driftstrykk:	0,1 - 0,5 MPa
Prøvetrykk	1,6 MPa (1 MPa = 10 bar = 147 PSI)
Varmtvannstemperatur	maks. 70°C
Anbefalt temperatur for varmt vann	65°C
Termisk desinfisering:	maks. 70°C/4 min

Produktet er utelukkende designet for drikkevann!

SYMBOLBESKRIVELSE

-  Ikke bruk silikon som inneholder eddiksyre!
-  **JUSTERING** (se side 33)
Innstilling av varmtvannsbegrensning. I forbindelse med gjennomstrømningsvarmere er det ikke anbefalt å bruke en varmtvannssperre.
-  **BETJENING** (se side 34)
/ Om morgen og etter lengre stagnasjonstider anbefaler Hansgrohe å ikke bruke den første halvliteren som drikkevann.
/ Ikke vri utløpet mer enn 360°, ellers blir slangen skadet.
-  **RENGJØRING** (se side 34 og vedlagt brosjyre)
Ved forminsknet vanngjennomstrømning skal smussfilteret mellom hånddusj og slangen renses.
-  **VEDLIKEHOLD** (se side 34)
Funksjonen til returløpssperren skal iht. DIN EN 1717 og i samsvar med de nasjonale og lokale forskrifter sjekkes regelmessig (DIN 1988 en gang i året).
-  **MÅL** (se side 35)
-  **GJENNOMSTRØMNINGSDIAGRAM** (se side 35)
① Normalstråle
② Dusjstråle
-  **SERVICEDELER** (se side 36)
- EKSTRATILBEHØR** (ikke med i leveransen)
 Servicenøkkel #95910000 (se side 36)
-  **PRØVEMERKE** (se side 36)

FEIL	ÅRSAK	FEILRETTELSE
/ Armatur ikke lett bevegelig	/ Kartusj defekt, forkalkning	/ Kartusj byttes
/ Armatur drypper	/ Kartusj defekt	/ Kartusj byttes
/ Vannlekkasje på festeskift	/ Tilkoblingslanger ikke skrudd helt inn i basiselement	/ Tilkoblingslanger trekkes fast fra hånd
	/ O-ring på tilkoblingslanger defekt	/ O-ring byttes
/ For lav varmtvannstemperatur	/ Varmtvannsbegrensning er feil innstilt	/ Varmtvannsbegrensning innstilles

⚠ УКАЗАНИЯ ЗА БЕЗОПАСНОСТ

- ⚠ При монтажа трябва да се носят ръкавици, за да се избегнат наранявания поради притискане или порязване.
- ⚠ Големите разлики в налягането между изводите за студената и топлата вода трябва да се изравняват.

УКАЗАНИЯ ЗА МОНТАЖ



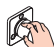







- / Преди монтажа продуктът трябва да се провери за транспортни щети. След монтажа не се признават транспортни или повърхностни щети.
- / Тръбопроводите и арматурата трябва да се монтират, промият и проверят в съответствие с валидните норми.
- / Трябва да бъдат спазвани валидните в съответните страни предписания за инсталиране.

ТЕХНИЧЕСКИ ДАННИ

Работно налягане:	макс. 1 МПа
Препоръчително работно налягане:	0,1 - 0,5 МПа
Контролно налягане:	1,6 МПа (1 МПа = 10 bar = 147 PSI)
Температура на горещата вода:	макс. 70°C
Препоръчителна температура на горещата вода:	65°C
Термична дезинфекция:	макс. 70°C/4 мин

Продуктът е разработен само за питейна вода!

ОПИСАНИЕ НА СИМВОЛИТЕ

-  Не използвайте силикон, съдържащ оцетна киселина!
-  **ЮСТИРАНЕ** (вижте стр. 33)
Настройка на ограничителя за топлата вода. Във връзка с проточни нагреватели не се препоръчва блокировка за топлата вода
-  **ОБСЛУЖВАНЕ** (вижте стр. 34)
 - / Hansgrohe препоръчва, сутрин и след по-продължително спиране първият половин литър да не се използва като питейна вода.
 - / Не завъртайте изпускателния отвор на повече от 360°, тъй като в противен случай може да се повреди маркучът.
-  **ПОЧИСТВАНЕ** (вижте стр. 34 и приложена брошура)
При намалена пропускателна способност на водата почистете цедката за улавяне на замърсявания между изтеглящия се разпръсквател за кухненската мивка и маркуча.
-  **ПОДДРЪЖКА** (вижте стр. 34)
Съгласно DIN EN 1717 функционирането на приспособленията за предотвратяване на обратния поток трябва редовно да се проверява в съответствие с националните или регионални изисквания (поне веднъж годишно).
-  **РАЗМЕРИ** (вижте стр. 35)
-  **ДИАГРАМА НА ПОТОКА** (вижте стр. 35)
 - ① Нормална струя
 - ② Разпръскваща струя
-  **СЕРВИЗНИ ЧАСТИ** (вижте стр. 36)
- СПЕЦИАЛНИ ПРИНАДЛЕЖНОСТИ** (не се съдържа в обема на доставка)
 Сервизен ключ #95910000 (вижте стр. 36)
-  **КОНТРОЛЕН ЗНАК** (вижте стр. 36)

НЕИЗПРАВНОСТ**ПРИЧИНА****ПОМОЩ**

/ Трудно подвижна арматура	/ Дефектна гилза, покрита с варовик	/ Сменете гилзата
/ Арматурата капе	/ Дефектна гилза	/ Сменете гилзата
/ Избиване на вода от закрепващата шийка	/ Съвързващите маркучи не са напълно завинтени в основното тяло	/ Затегнете на ръка съвързващите маркучи
	/ Дефектен О-образен пръстен на свързващия маркуч	/ Смяна на О-образен пръстен
/ Твърде ниска температура на водата	/ Ограничението за топлата вода е грушно настроено	/ Настройте ограничението за топлата вода

⚠ UDHËZIME SIGURIE

- ⚠ Për të evituar lëndimet e pickimeve ose të prerjeve gjatë procesit të montimit duhet që të vishni doreza.
- ⚠ Ndryshimet e mëdha të presionit mes lidhjeve të ujit të ftohtë dhe atij të ngrohtë duhen ekuilibruar.

UDHËZIME PËR MONTIMIN


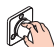




- / Përpara montimit duhet që produkti të kontrollohet për dëmtime nga transporti. Pas instalimit nuk do të njihet asnjë dëmtim nga transporti ose dëmtim i sipërfaqes.
- / Tubacionet dhe rubinetet duhet që të montohen, të shpëlahen dhe të kontrollohen sipas standardeve në fuqi
- / Duhet të respektohen linjat udhëzuese të instalimit, të vlefshme për vendet respektive.

TË DHËNA TEKNIKE

Presioni gjatë punës	maks. 1 MPa
Presioni i rekomanduar:	0,1 - 0,5 MPa
Presioni për provë:	1,6 MPa
	(1 MPa = 10 bar = 147 PSI)
Temperatura e ujit të ngrohtë	maks. 70°C
Temperatura e rekomanduar e ujit të ngrohtë:	65°C
Dezinfektim Termik:	maks. 70°C/4 min

Produkti është projektuar ekskluzivisht për ujë të pijshëm!

PËRSHKRIMI I SIMBOLIT

-  Mos përdorni silikon që në përbërje ka acid acetik.
-  **J U S T I M I** (shih faqen 33)
Rregullimi i kufizimit me ujë të nxehtë. Një kombinim me një bojler ujit nuk është i rekomanduar.
-  **P Ë R D O R I M I** (shih faqen 34)
/ Hansgrohe rekomandon që në mëngjes ose pas periudhave të gjata që gjysmë litri i parë mos të pihet
/ Dalja nuk duhet rrotulluar më shumë se 360°, sepse mund të dëmtohet tubi.
-  **P A S T R I M I** (shih faqen 34 dhe broshura bashkëngjitur)
Nëse pakësohet vëllimi i ujit, atëherë pastroni sitën për mbledhjen e ndotjeve që ndodhet mes spërkatësës në formë grushti dhe tubit.
-  **M I R Ë M B A J T J A** (shih faqen 34)
Pengesit e rrjedhjes në drejtim të kundërt duhen kontrolluar rregullisht në bazë të normave DIN EN 1717 konform normave nacionale dhe regionale (së paku një herë në vit).
-  **P Ë R M A S A T** (shih faqen 35)
-  **D I A G R A M I I Q A R K U L L I M I T** (shih faqen 35)
① Curril normal
② currila/trezja sperkatese
-  **P J E S Ë T E S E R V I S I T** (shih faqen 36)
- P A J I S J E T Ë P O S A Ç M E** (nuk përfshihet në vëllimin e furnizimit)
-  Çelësi i servisit #95910000 (shih faqen 36)
-  **S H E N J A E K O N T R O L L I T** (shih faqen 36)

D E M T I M	S H K A K U	N D I H M E
Armatura punon rende	/ Kartusha me defekt, me kalk	/ Kembeni kartushen
Armatura pikon	/ Kartusha me defekt	/ Kembeni kartushen
Dalje e ujit ne cilindrin fiksues	/ Tubat e lidhjes jo komplet te vidhosur ne karkasen baze / Unaza O tek tubi lidhes me defekt	/ Shtrengojini manualisht tubat e lidhur / Kembeni unazen O
Temperaturë e ulët e ujit të ngrohtë	/ Kufiri i ujit te ngrohte eshte regjistruar gabim	/ Regjistroni kufirin e ujit te ngrohte

وصف الرمز

هام! لا تستخدم السليكون الذي يحتوي على أحماض!



الضبط (راجع صفحة 33)



ضبط تحديد المياه الدافئة. لا ينصح باستخدام محدد المياه الدافئة مع سخان المياه الوقتي.

التشغيل (راجع صفحة 34)



/ تنصح شركة هانزجروهي Hansgrohe بعدم استخدام أول نصف لتر من الماء لغرض الشرب وذلك في الصباح أو بعد توقف استخدام الماء لفترات طويلة نسبياً.

/ لا تقم بتدوير الصنوبر أكثر من 360 درجة، وإلا تسبب ذلك في تلف الخرطوم.

التنظيف (راجع صفحة 34 والكتيب المرفق)



إذا انخفض معدل تدفق المياه، قم بتنظيف المرشح (الفلتر) الموجود بين الخرطوم والرشاش اليدوي.

الصيانة (راجع صفحة 34)



يجب فحص صمام عدم الرجوع بصفة منتظمة حسب المواصفة DIN EN 1717 وذلك طبقاً للوائح الوطنية أو الإقليمية (مرة واحد سنوياً على الأقل).

أبعاد (راجع صفحة 35)



رسم للصراف (راجع صفحة 35)



① رشاش عادي
② الدش

قطع الغيار (راجع صفحة 36)



ملحقات خاصة (غير مدرج مع المحتويات المسلمة)

مفتاح الخدمة #95910000 (راجع صفحة 36)



شهادة اختبار (راجع صفحة 36)



تنبيهات الأمان

△ يجب إرتداء قفازات لليد أثناء التركيب لتجنب حدوث أخطار الإنحشار أو الجروح.

△ يجب أن يكون تيار الماء الساخن والماء البارد متعادلين في الضغط.

تعليمات التركيب

/ قبل القيام بعملية التركيب، يجب فحص المنتج للتأكد من خلوه من أية تلفيات ناتجة عن النقل. بعد القيام بعملية التركيب، لن يتم الاعتراف بوجود أية تلفيات سطحية أو تلفيات ناتجة عن عملية النقل.

/ يجب تركيب وغسيل واختبار التوصيلات وخلطات المياه طبقاً للمعايير السارية.

/ يجب مراعاة القواعد الخاصة بالتركيب وأعمال السباكة وفقاً للوائح الخاصة بكل بلد.

المواصفات الفنية

ضغط التشغيل:

الحد الأقصى 1 ميجابسكال

ضغط التشغيل الموصى به:

0,5 – 0,1 ميجابسكال

ضغط الاختبار:

1,6 ميجابسكال

درجة حرارة الماء الساخن:

الحد الأقصى 70°C

درجة الحرارة الموصى بها للماء الساخن:

65°C

تعميم حراري:

الحد الأقصى 4/70°C الدقيقة

المنتج مخصص فقط لماء الشرب!

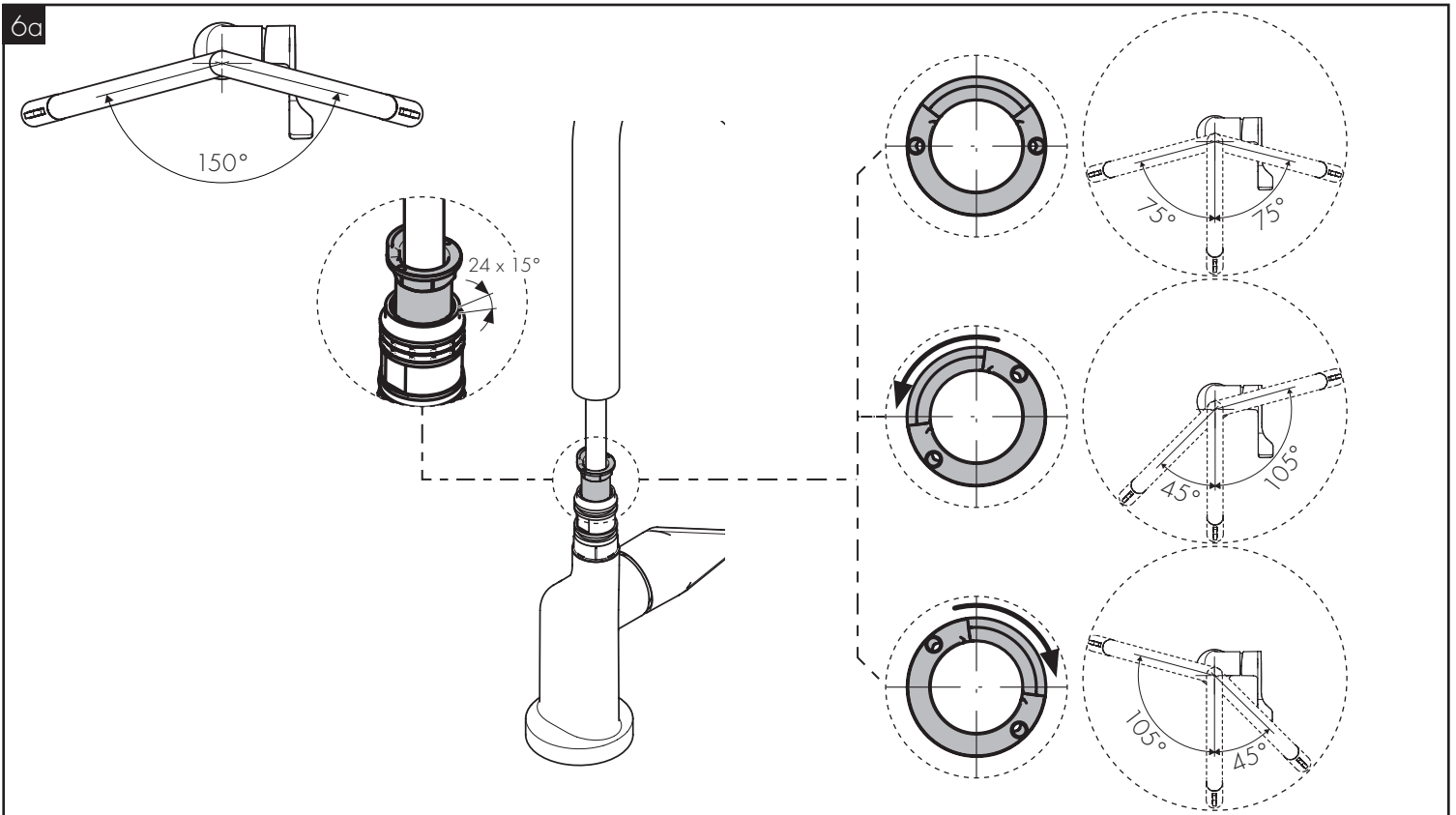
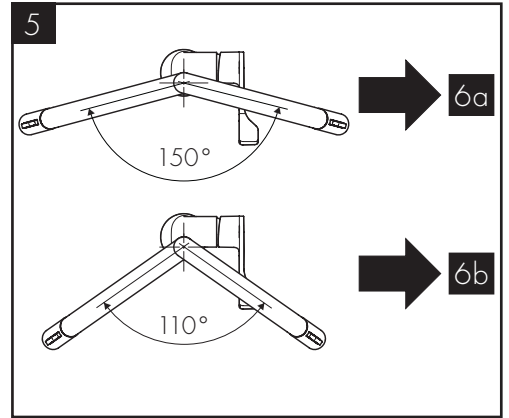
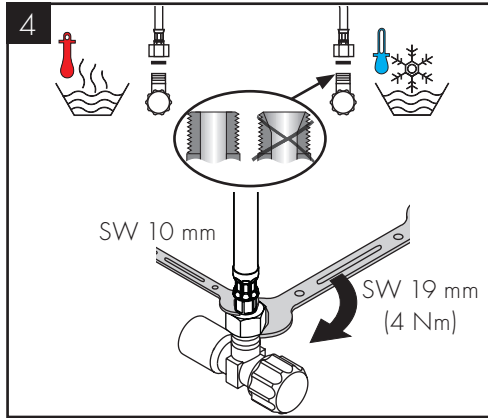
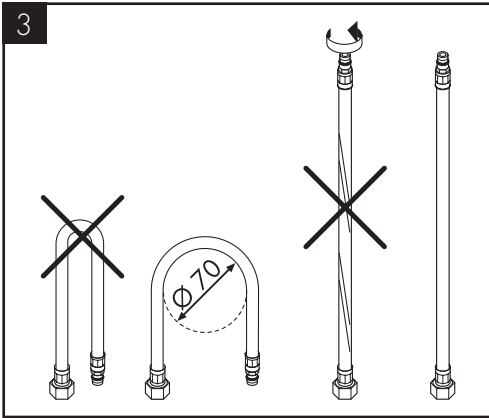
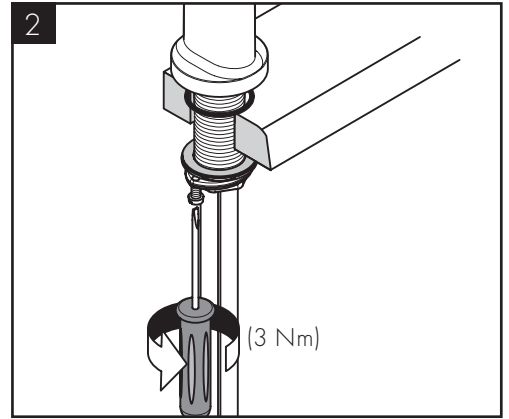
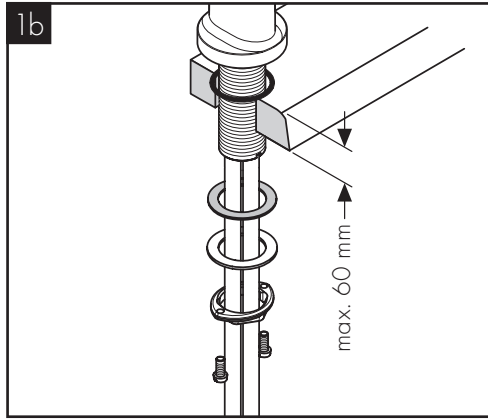
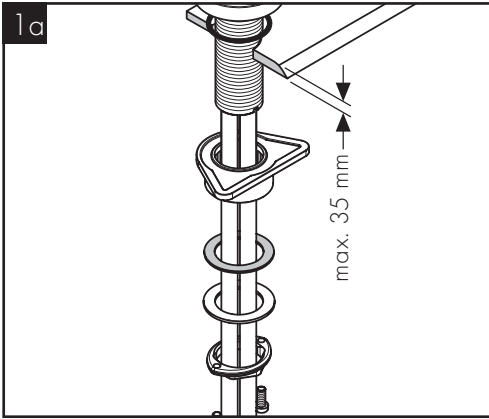
العلاج والإصلاح

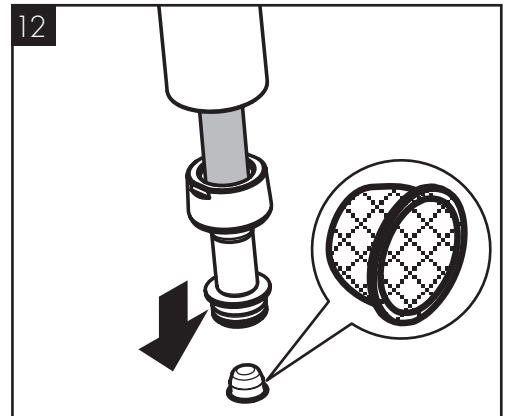
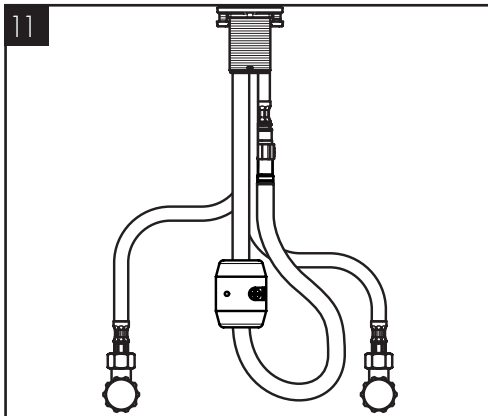
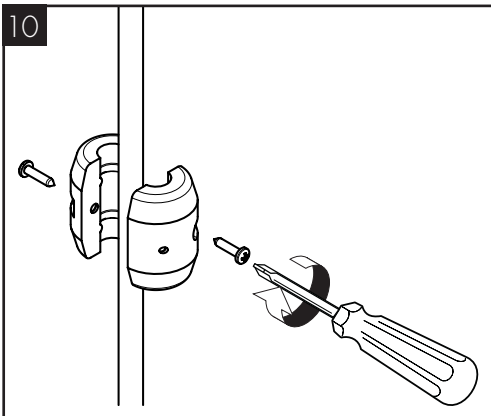
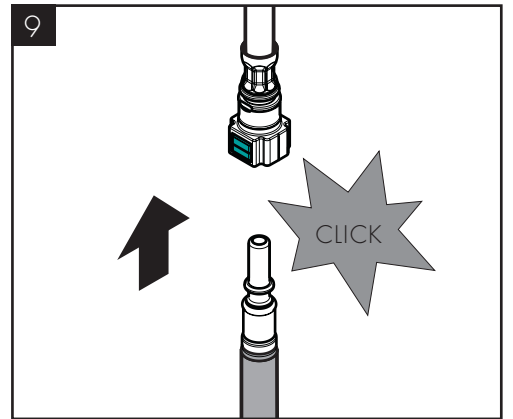
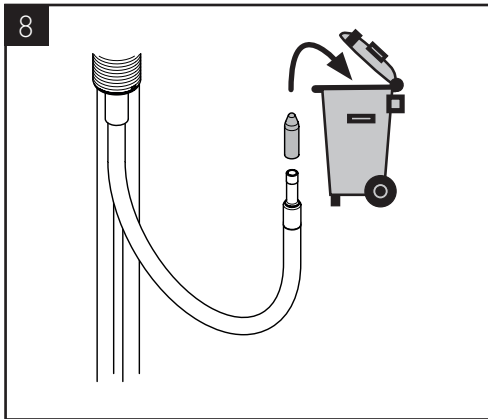
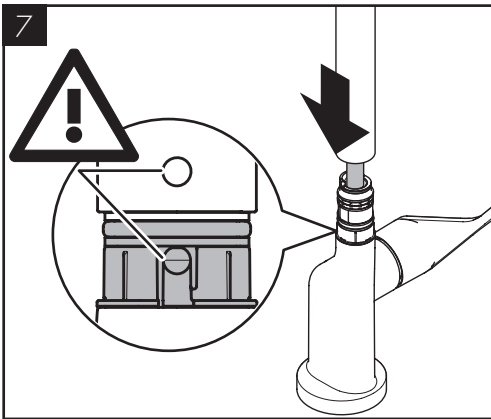
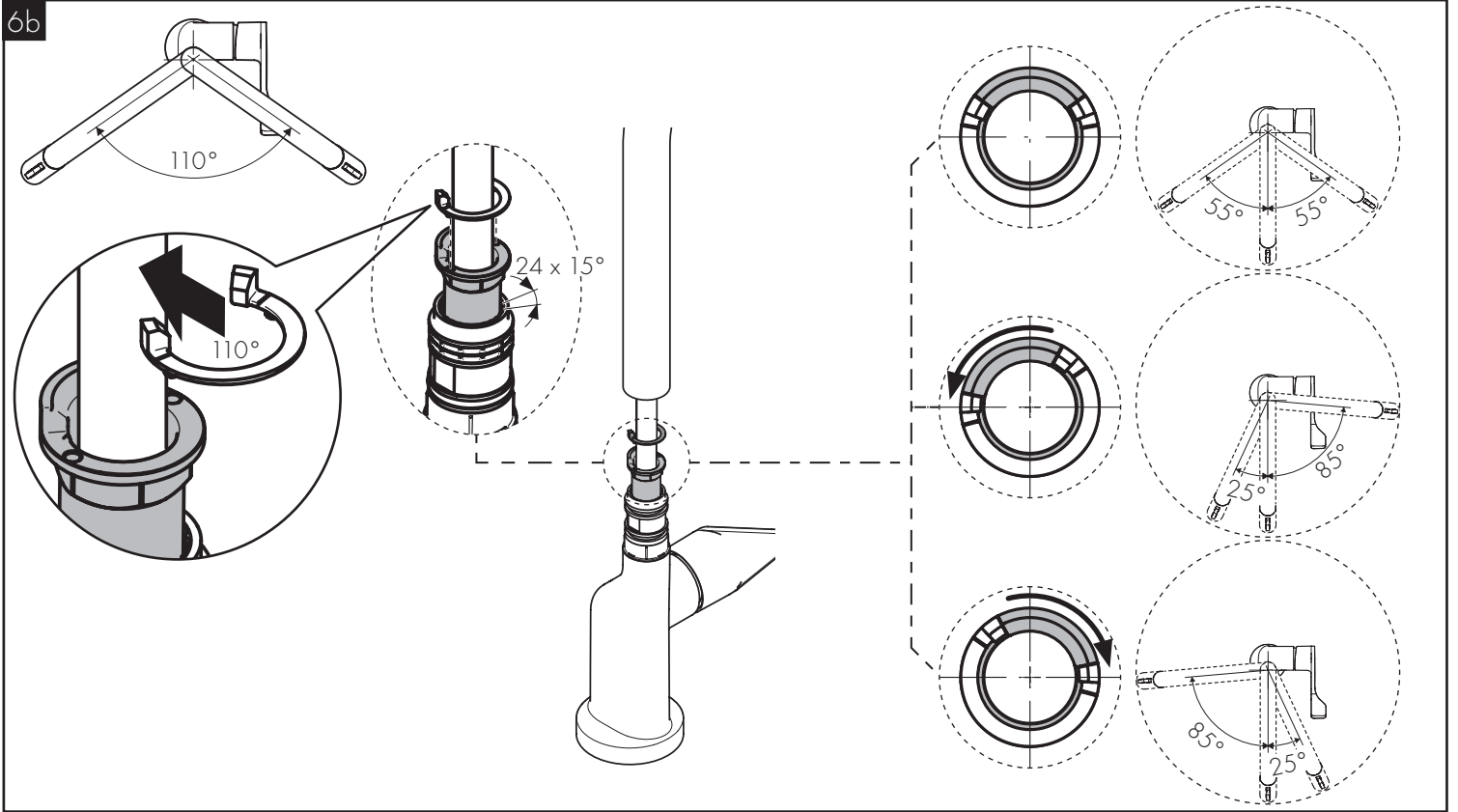
السبب

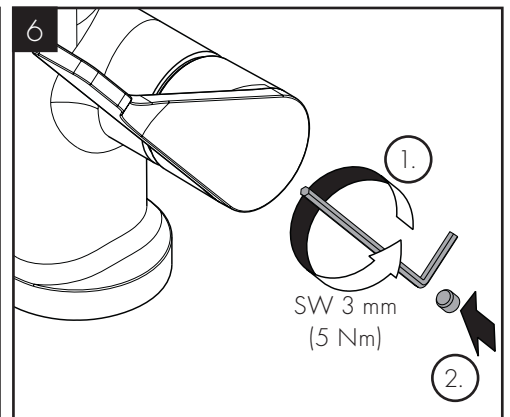
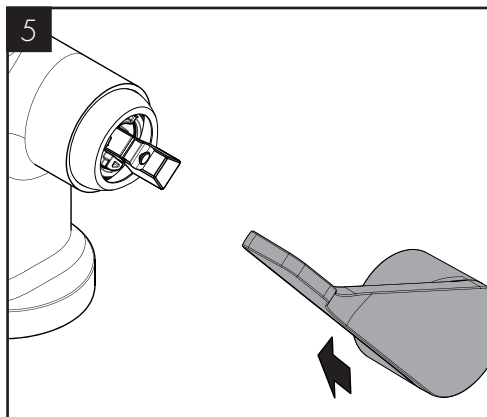
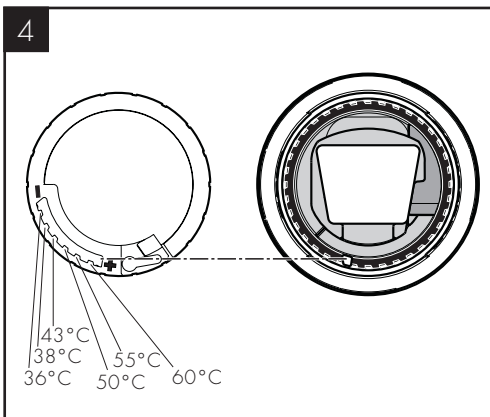
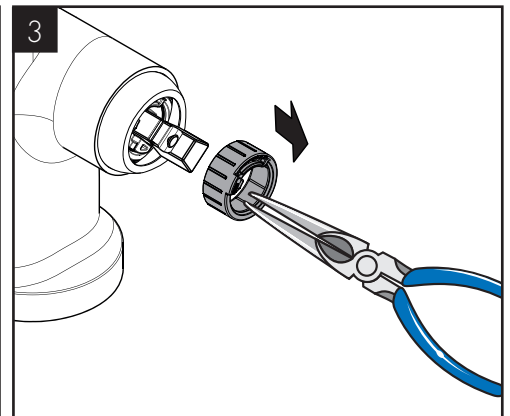
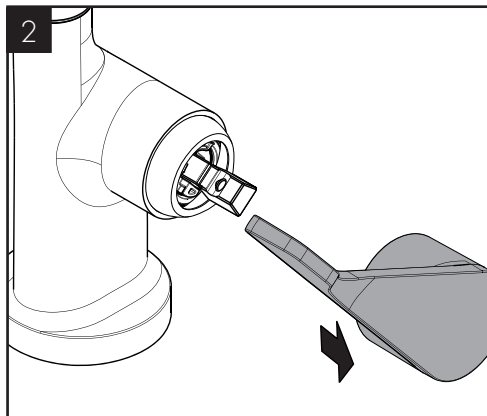
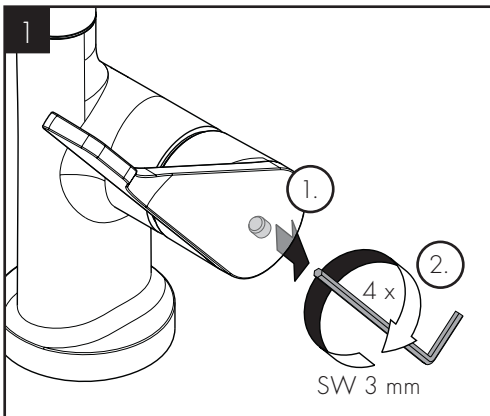
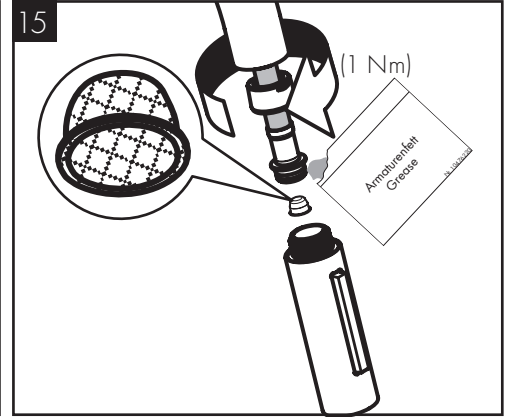
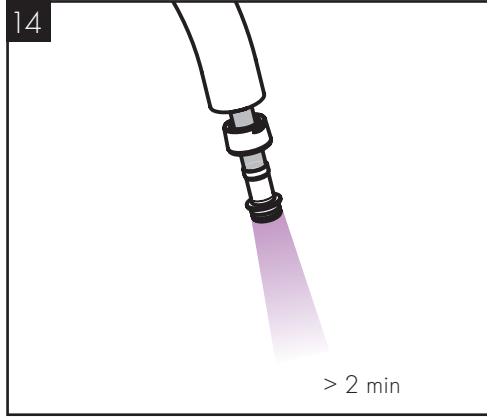
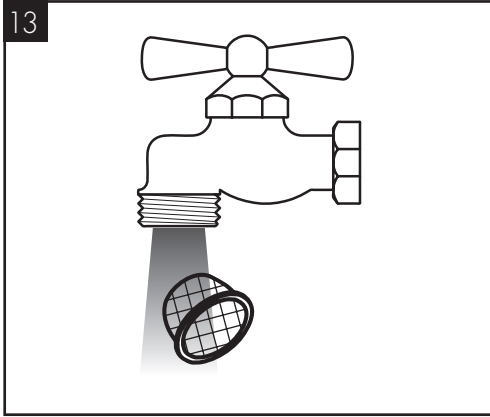
العطل

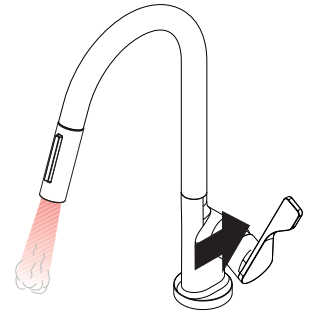
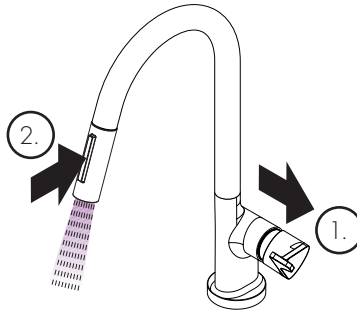
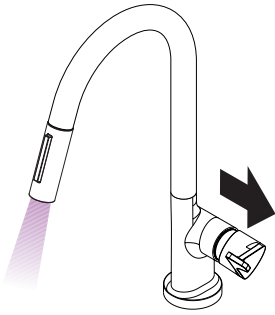
الخلائق ثقيل الحركة	/ الخرطوشة تالفة، تراكم عليها الجير	/ قم بتغيير الخرطوشة
/ تساقط قطرات مياه من الخلائق	/ الخرطوشة تالفة	/ قم بتغيير الخرطوشة
/ خروج الماء من جزء التثبيت	/ خراطيم التوصيل ليست مربوطة في الجزء الرئيسي بشكل كامل	/ اربط خراطيم التوصيل بيدك
/ درجة حرارة الماء الساخن منخفضة للغاية	/ الحلقة الدائرية الخاصة بخرطوم التوصيل تالفة	/ قم بتغيير الحلقة الدائرية
	/ محدد الماء الساخن مضبوط بشكل خاطيء	/ قم بضبط محدد الماء الساخن





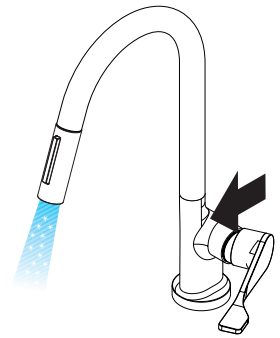
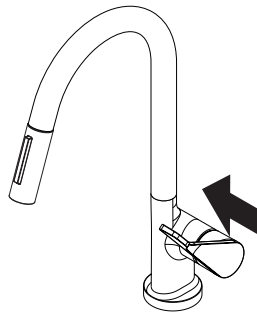






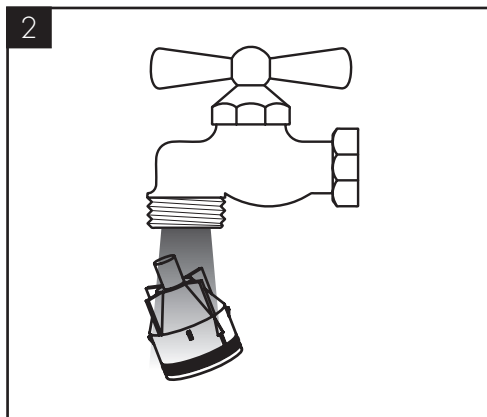
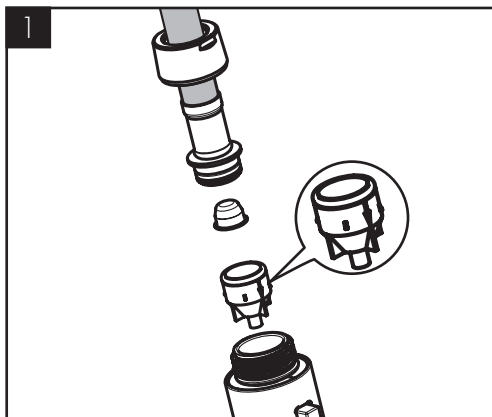
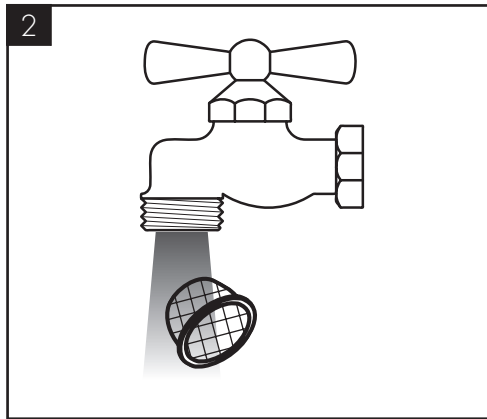
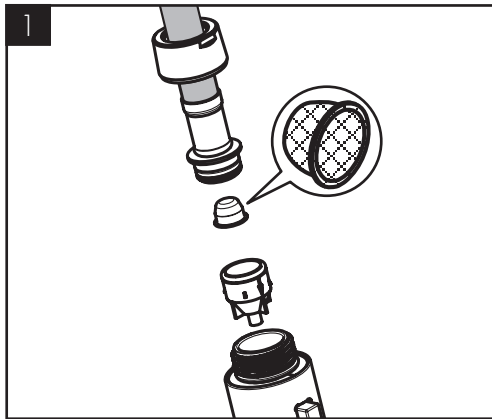
öffnen / ouvert / open / aperto / abierto / open / åbne / abrir / otworzyć / otevřít / otvorit / 开 / открыть / nyitás / avaaaminen / öppna / atidaryti / Otvaranje / açmak / deschide / ανοικτό / odpreti / avage / atvērt / otvoriti / άρνε / отварање / hare / فتح

warm / chaud / hot / caldo / caliente / warm / varmi / quente / ciepła / teplá / teplá / 热 / горячая / meleg / lämmin / varmt / karštas / Vruća voda / sıcak / cald / ζεστό / toplo / kuum / karsts / topla / varm / тепло / i ngrohtë / ساخن



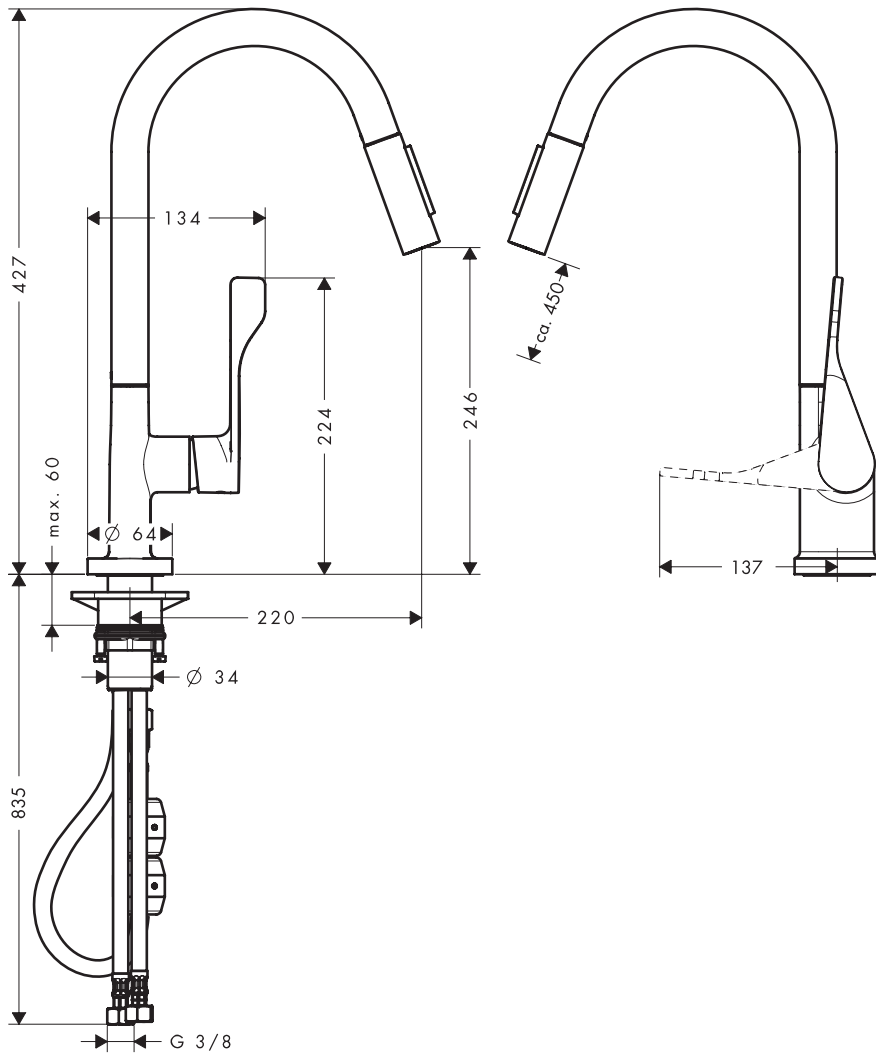
schließen / fermé / close / chiudere / cerrar / sluiten / lukke / fechar / zamknąć / zavřít / uzavrieť / 关 / закрыть / bezárás / sulkeminen / stänga / uždaryti / Zatvaranje / kapatmak / închide / κλειστό / zapreti / sulgege / aizvērt / zatvori / lukke / затваряње / mbylle / إغلاق

kalt / froid / cold / freddo / frío / koud / koldt / fria / zimna / studená / studená / 冷 / холодная / hideg / kylmä / kallt / šaltas / Hladno / soğuk / rece / κρύο / mrzlo / külm / auksts / hladno / koldt / студено / i ftohtë / بارد

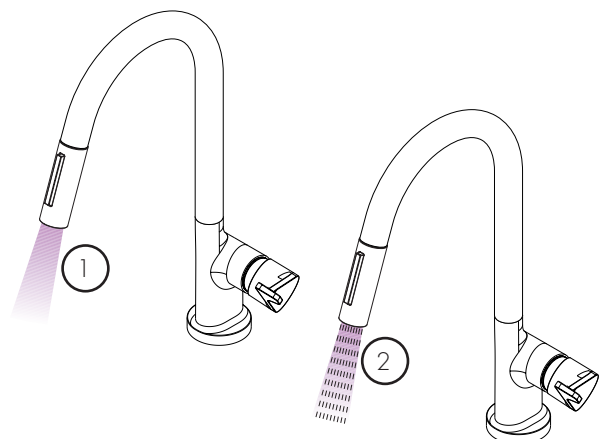
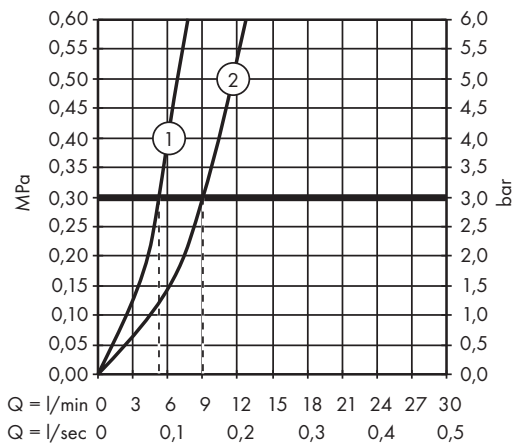




AXOR Citterio
39835000 / 39835800



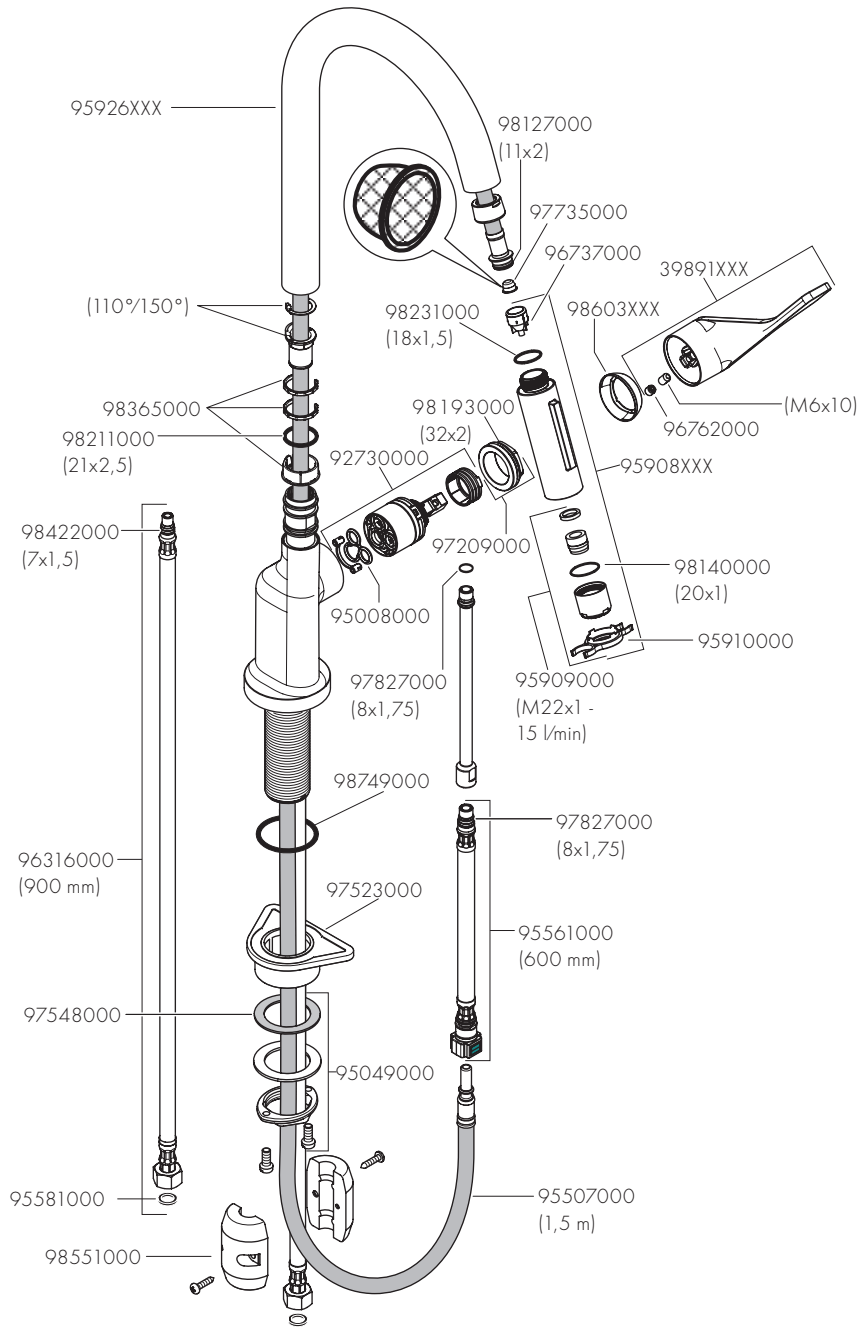
AXOR Citterio
39835000 / 39835800





AXOR Citterio

39835000 / 39835800



P-IX

DVGW

SVGW

WRAS

KIWA

NF

ACS

ETA



39835XXX

P-IX 18332/IBO

BT0603

X

X

X

VA 1.42/17899

1375



AXOR

AXOR / Hansgrohe SE
Austraße 5-9
77761 Schiltach
Deutschland

info@axor-design.com
axor-design.com

10/2017
9.05888711