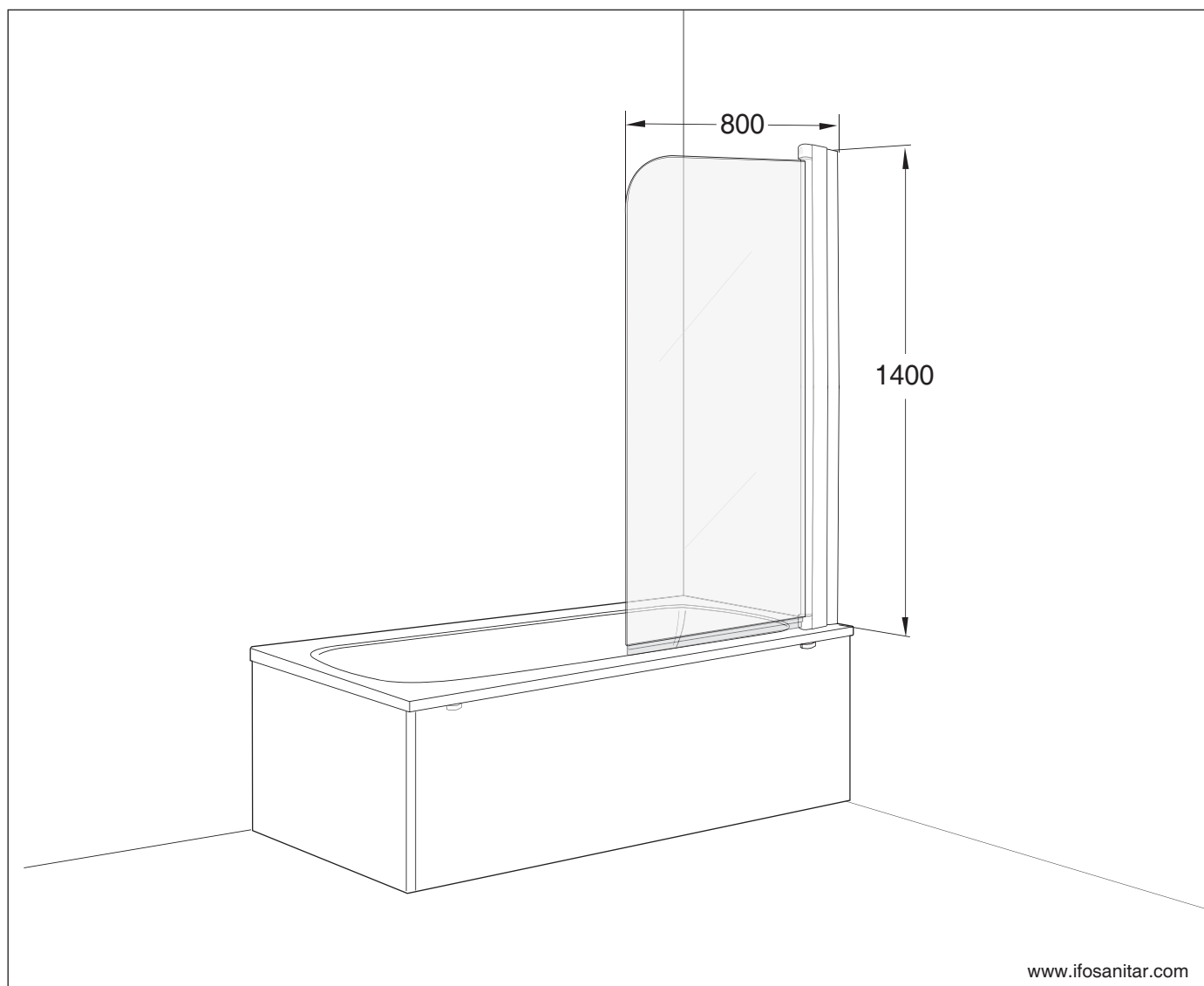


# Ifö Space

32-17-2/2017-04-03

**80 x 140**

- (SE) Duschvägg (DK) Brusevæg (NO) Dusjvegg (GB) Shower enclosures  
(RU) душевая стена (EE) Dušiklass (LV) Vonios sienelė (LT) Dušas ekrāns



- (SE) Montering, Drift- och skötselinstruktion .....
- (DK) Montering, Drifts og vedligeholdelsesanvisning .....
- (NO) Monterings-og vedlikeholdsanvisning .....
- (GB) Operating and maintenance instruction .....
- (EE) Paigaldus- ja hooldusjuhend .....
- (LT) Naudojimo ir priežiūros instrukcija .....
- (LV) Montāžas un apkopes instrukcija .....

# Innehåll, Indhold, Innhold, Content, Sisu, Saturs, Turinys

SE Säker vatteninstallation.....2 (8)  
 GB Waterproof installation

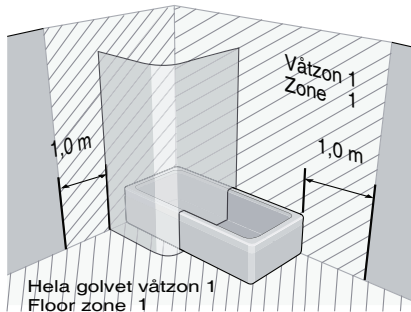
SE Reservdelar.....3 (8)  
 DK Reservedele  
 NO Reservedeler  
 GB Spare parts  
 EE Komplektsus  
 LT Sastādājas  
 LV Dalys

SE Monteringsanvisning.....4-6 (8)  
 DK Monteringsvejledning  
 NO Monteringsveiledning  
 GB Operating instruction  
 EE Paigaldus- ja hooldusjuhend  
 LT Montāžas instrukcija  
 LV Naudojimo instrukcija

SE Skötselinstruktion.....7 (8)

DK Vedligeholdelsesanvisning  
 NO Vedlikeholdsanvisning  
 GB Maintenance instruction  
 EE Paigaldus- ja hooldusjuhend  
 LT Apkopes instrukcija  
 LV Priežiūros instrukcija

## Säker Vatteninstallation - Waterproof installation



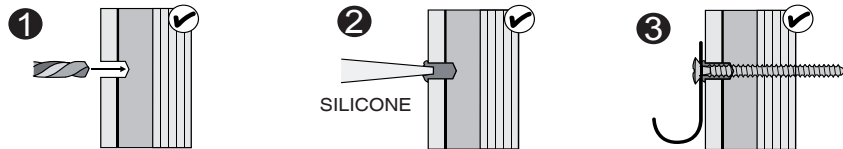
Info: [www.säkervatten.se](http://www.säkervatten.se)

SE Skruvfästningar i våtzone 1 ska göras i betong eller annan massiv konstruktion, träreglar, tråkortlingar eller i konstruktion som är provad och godkänd för infästning, till exempel skivkonstruktion. Se exempel på godkända konstruktioner på [säkervatten.se](http://säkervatten.se). Alla infästningar i våtzone 1 och 2 ska tätas. Material för tätning ska fästa mot underlaget och vara vattenbeständigt, mögelresistent och åldersbeständigt.

GB Below are Swedish recommendations.  
 Screw fastenings in wet zone 1 should be made in concrete or other structure, wooden studs, wooden noggings or in structures that have been tested and approved for fastenings, for example a sheet construction. Requirements for sealing apply in wet zones 1 and 2, See examples of construction at [säkervatten.se](http://säkervatten.se). Sealing materials must be fixed to the underlying layer and must be waterproof, mould-resistant and age-resistant.

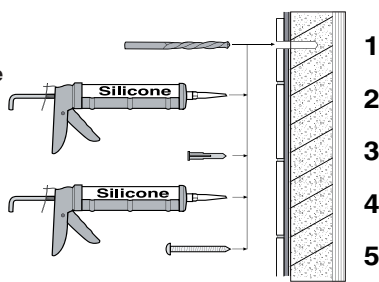
## Provad och godkänd skivkonstruktion, våtzone 1

Tested and approved sheet construction, wet zone 1



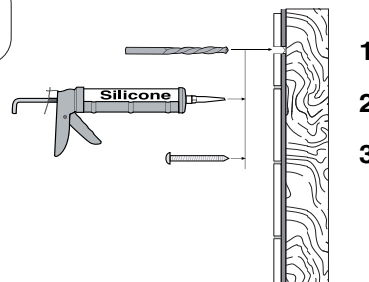
## Betong/Massiv konstruktion våtzone 1

Concrete/Massive construction, wet zone 1



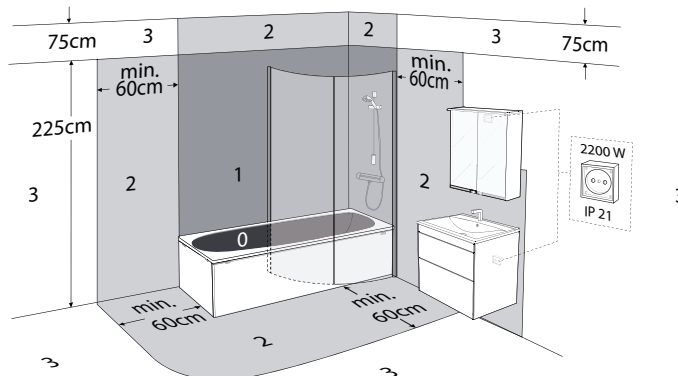
SILICONE  
 EN 15651-3.  
 Class XS1

## Trä, våtzone 1 Wood, wet zone 1



## IP-Zone

- ZONE 0 - IPX7 + 12V (SELV)
- ZONE 1 - IPX5 + RCD
- ZONE 2 - IPX4
- ZONE 3 - IPX1

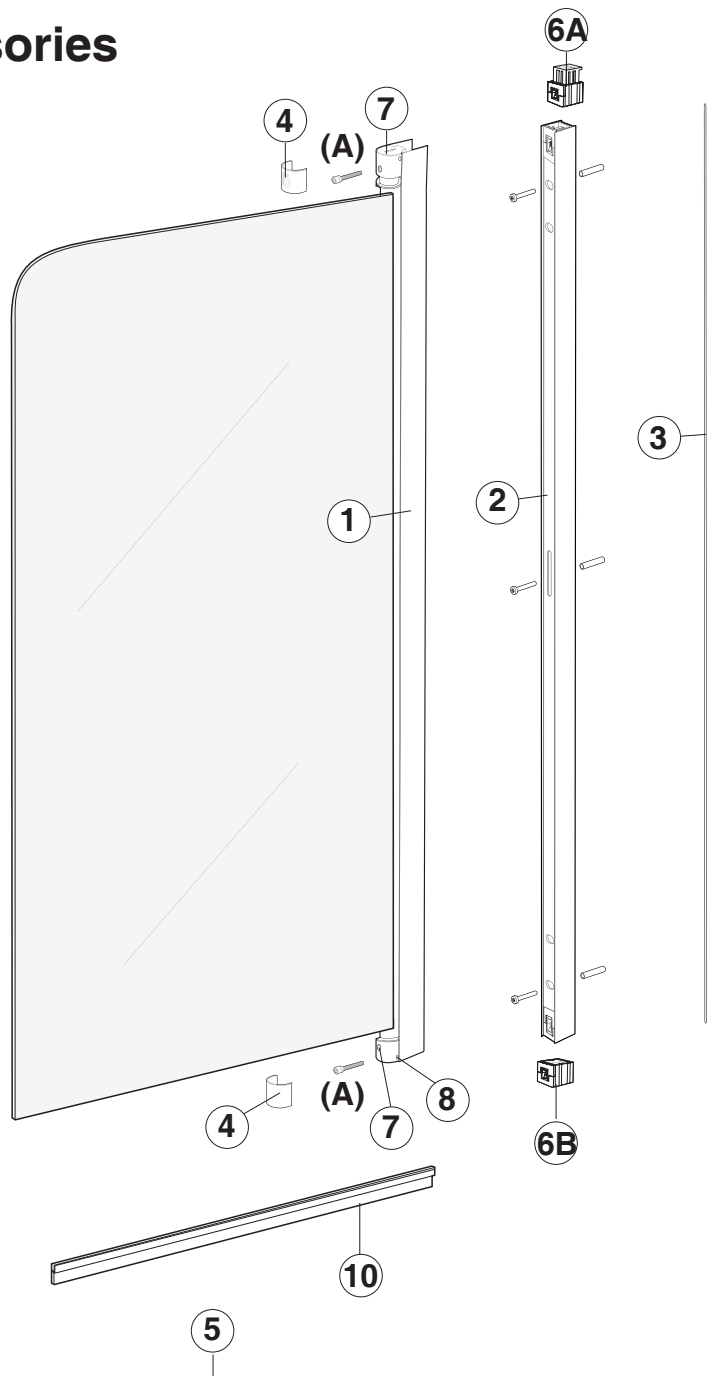




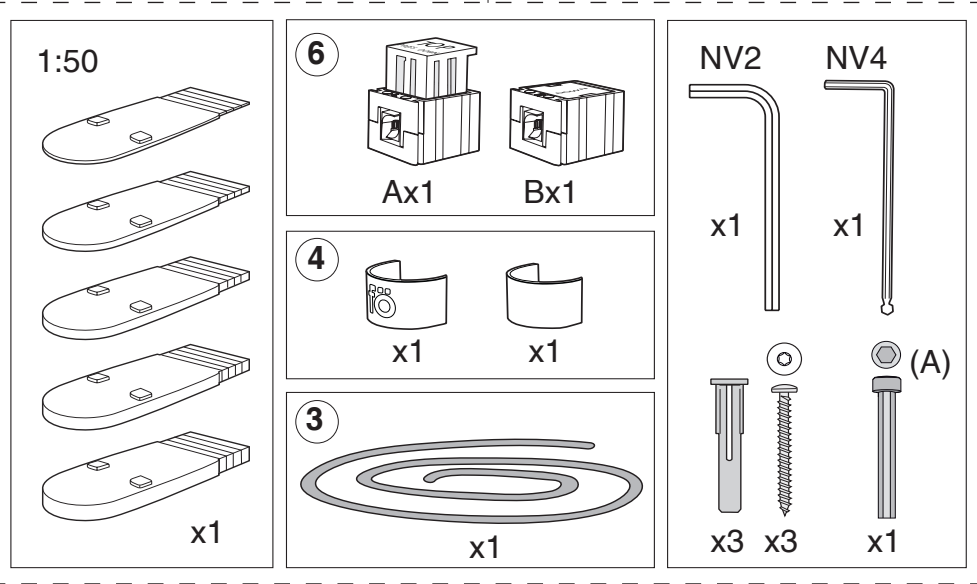
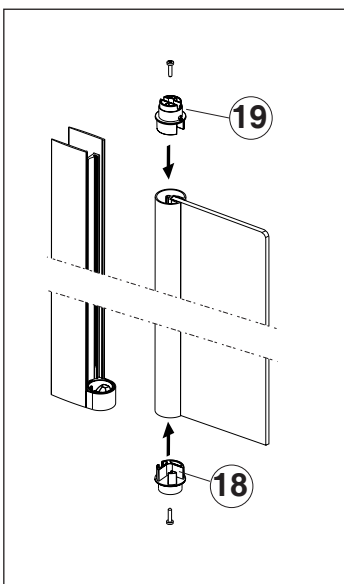
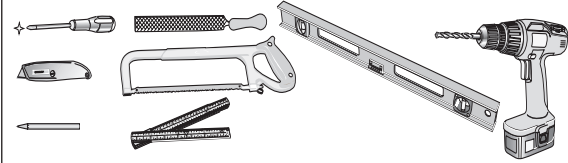
## Spare parts / Accessories

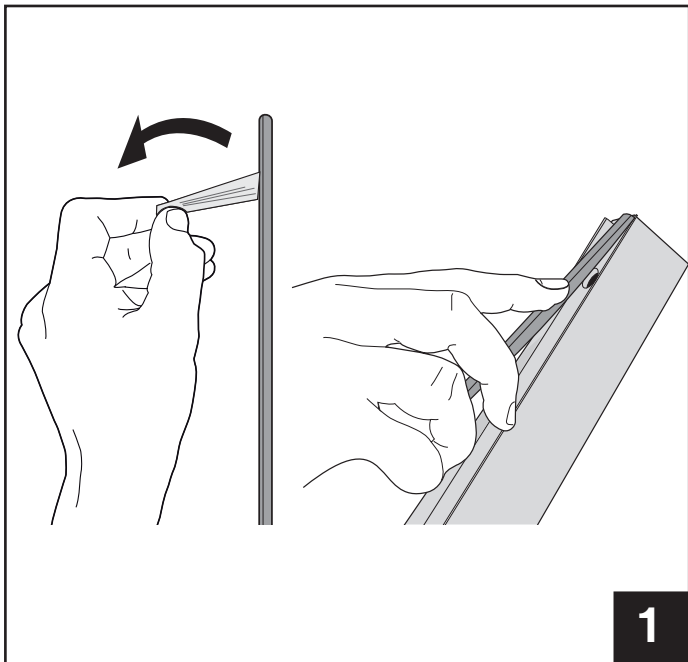
SPXK 800 - 059970290  
 SPXK 800 - 059970280 (White)  
 SPXF 800 - 059970292  
 SPXF 800 - 059970282 (White)

Pos.	Spare Part No.	Notes	= mm
1	Z0580212	White	1400
	Z0580211	Grey	1400
2	Z0580112	White	1400
	Z0580111	Grey	1400
3	Z0583120		2250
4	Z0580802	White	
	Z0580801	Grey	
5	Z0584631	White	
	Z0584630	Grey	
6	Z0582020		
7	Z0581430		
8	Z1675217	Screew	
10	05858080	Incl./Acc.	
18	Z0581622	White	
	Z0581621	Grey	
19	Z0581722	White	
	Z0581721	Grey	

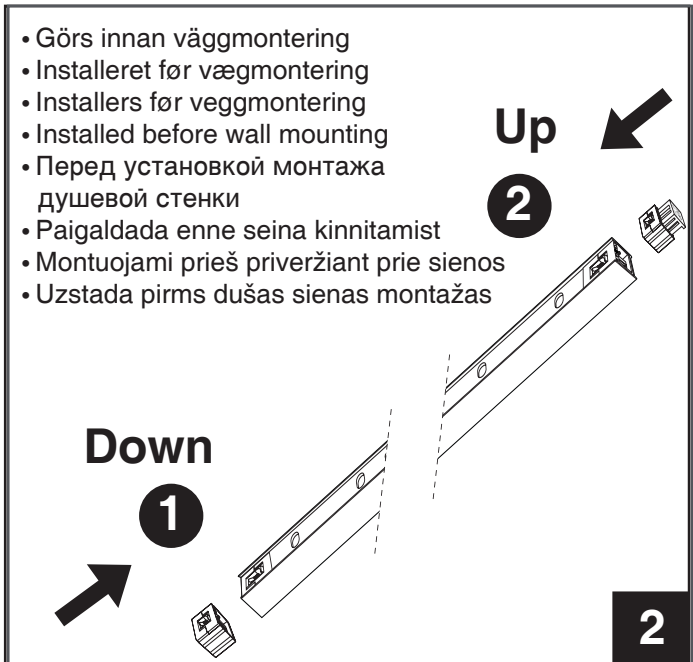


### TOOLS

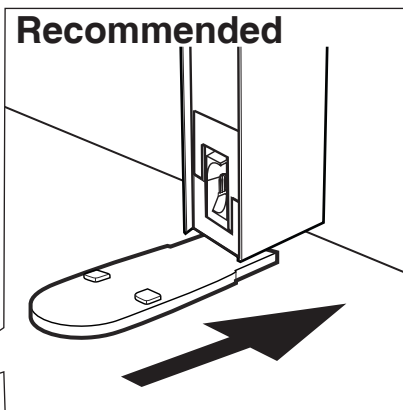




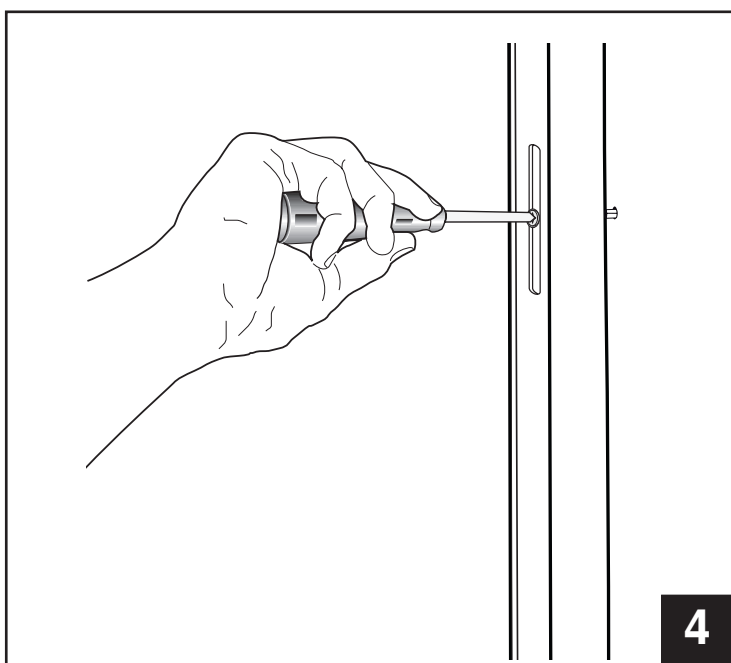
**1**



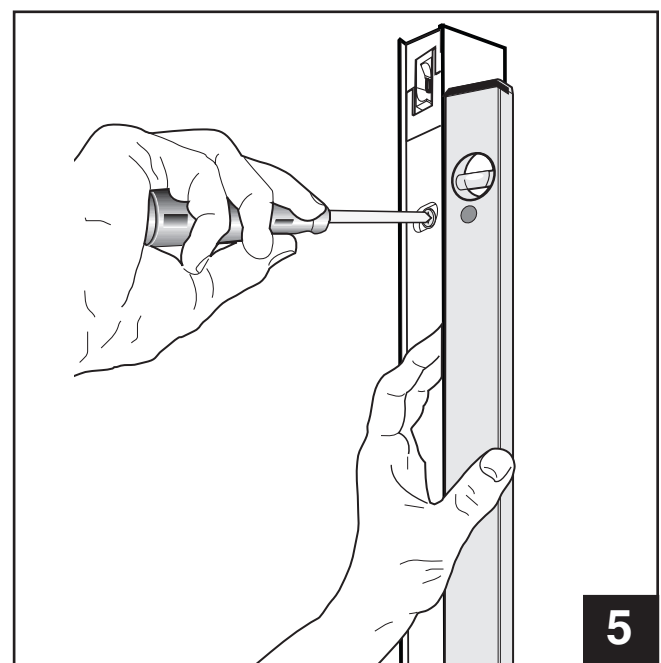
**2**



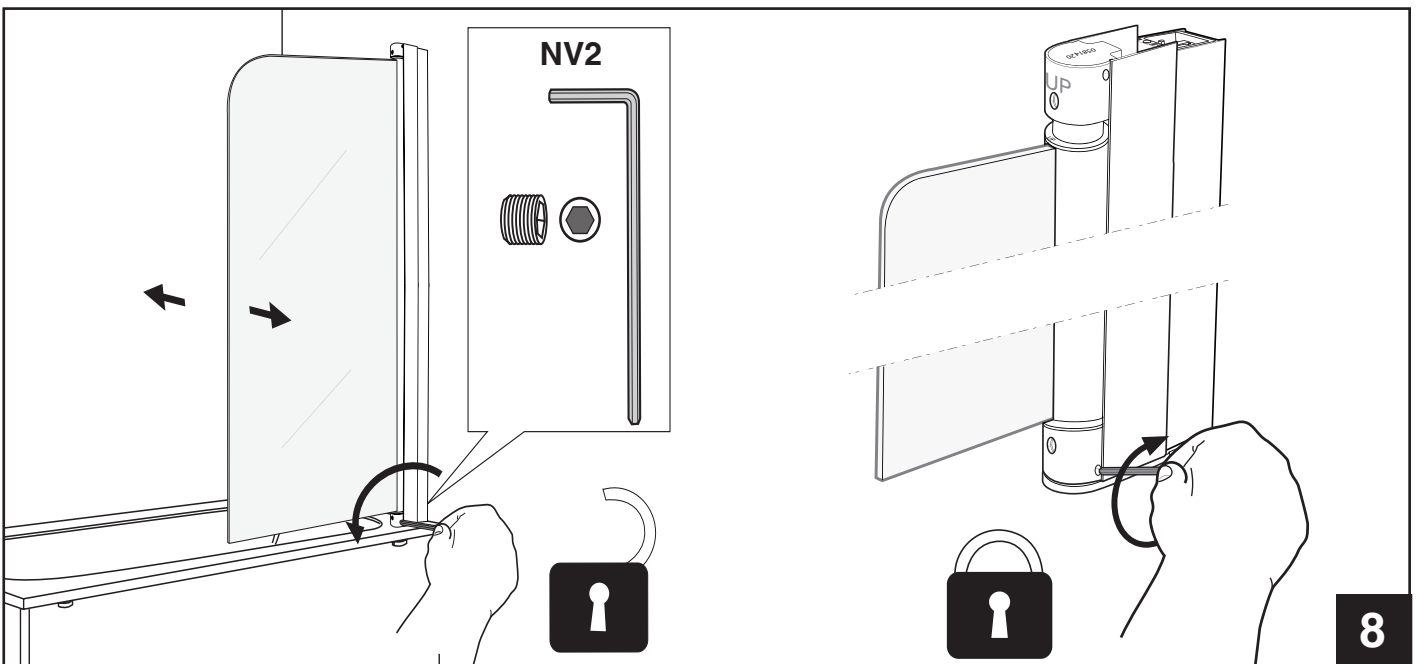
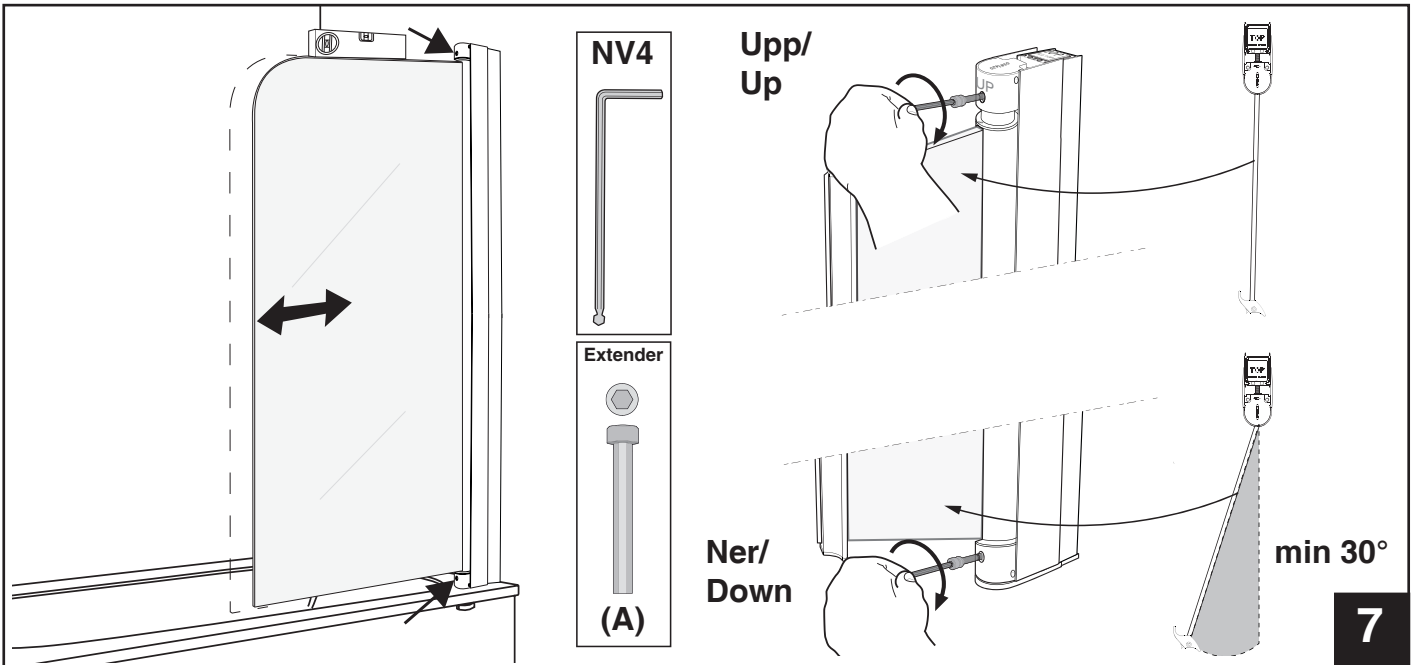
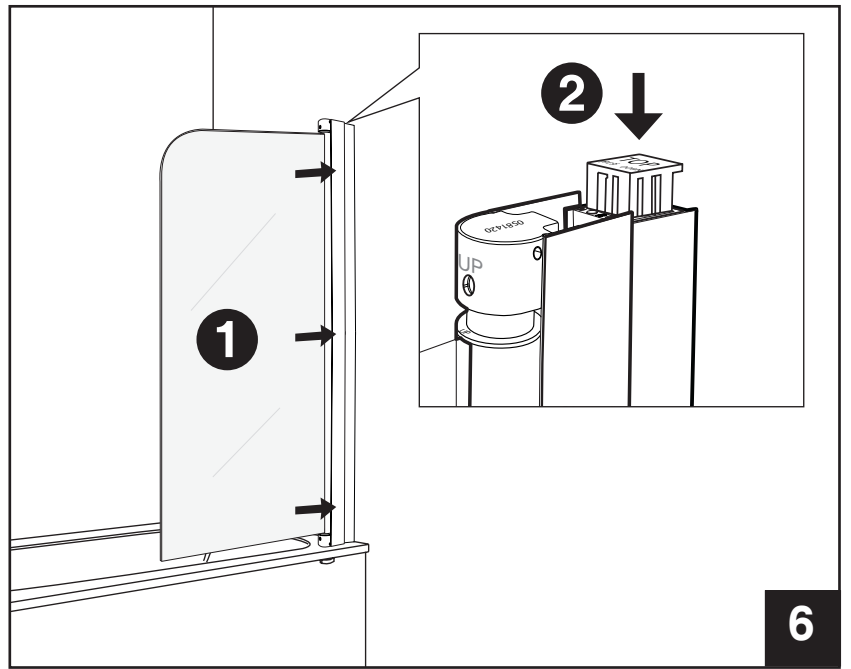
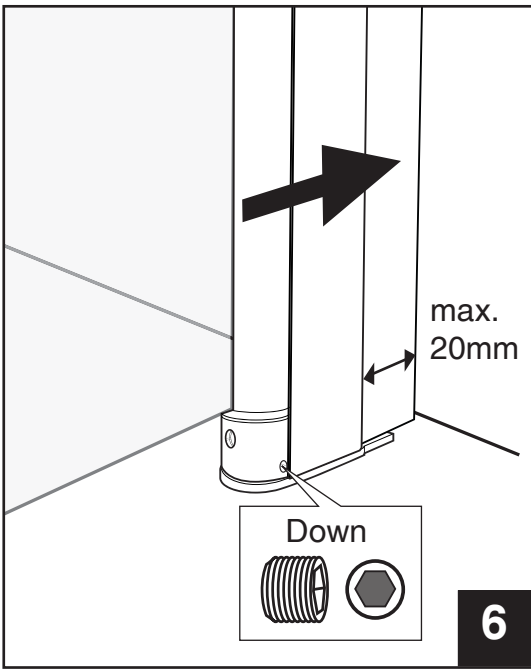
**3**

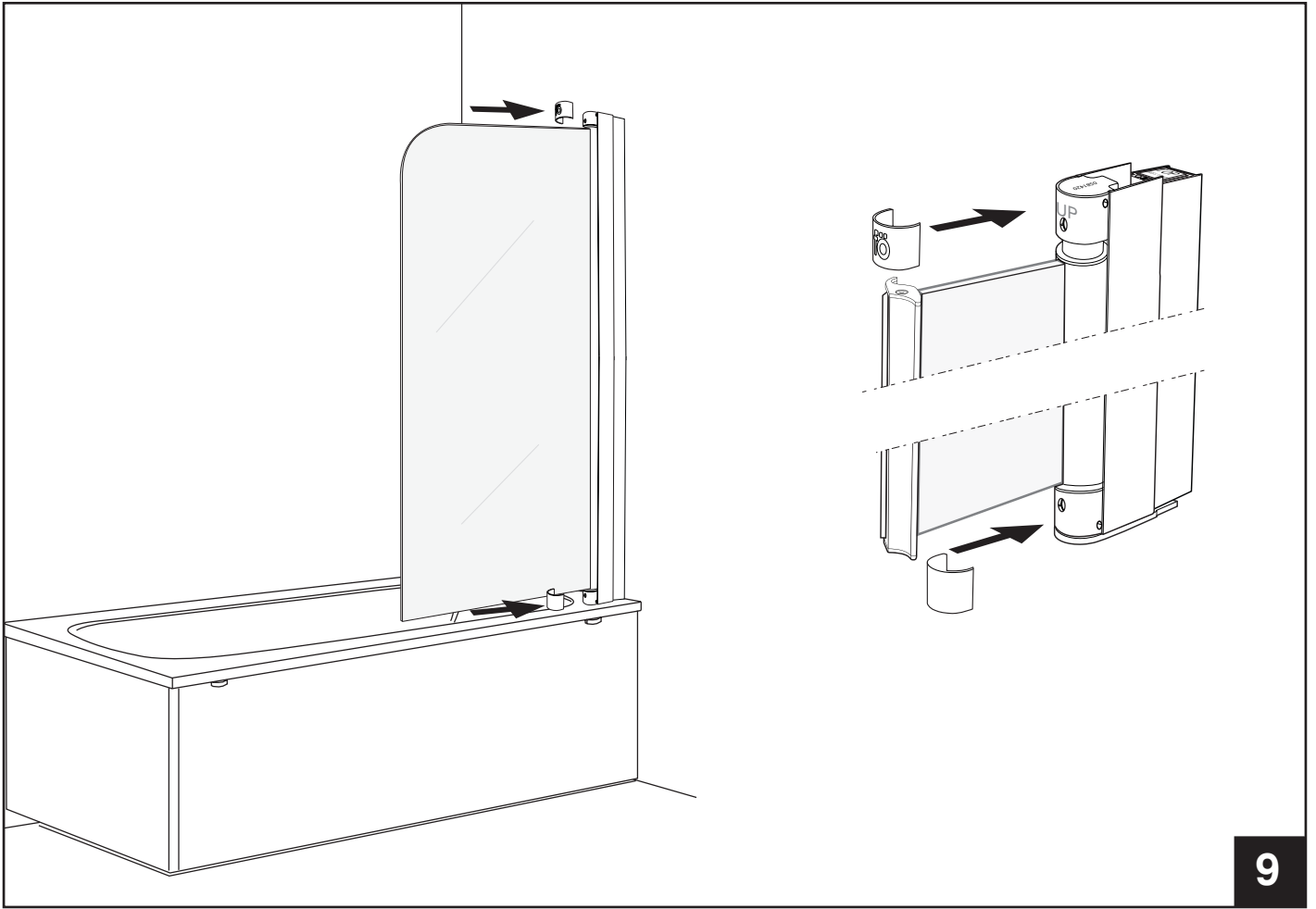


**4**

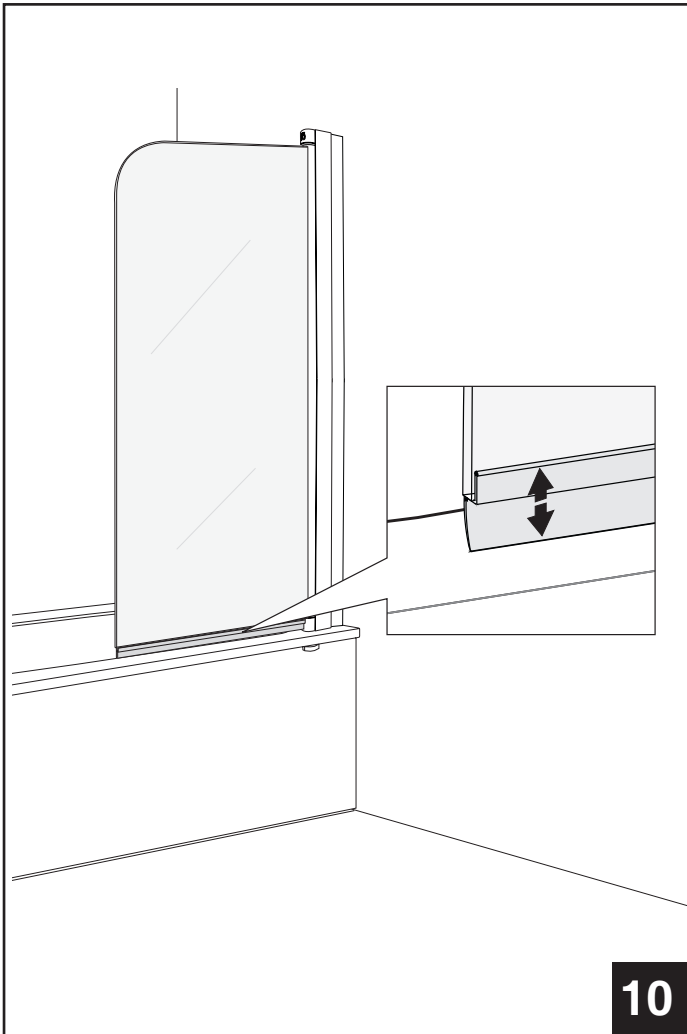


**5**





9



10

## SE

### Goda råd om underhåll

#### Ifö duschväggar

Dessa Ifö-produkter består av flera olika material. Profilerna är av anodiserad eller pulverlackad aluminium och dörrar är av säkerhetsglas. Trots detta går det mycket bra att rengöra på vanligt sätt.

Gör rent ofta och använd vanliga rengöringsmedel. Undvik att använda stålull eller grön fibersvamp och var försiktig med saltsyra, svovelsyra och kaustiksoda. Lösningssmedel som acetone, förtunningsmedel eller trikloretylen är också skadligt vid rengöring.

Skrapa av duschväggarna och golvet med en gummi-skrapa varje gång du duschat så håller du rent och fräscht. Det är också viktigt att rummet har god ventilation. Använd t.ex. en badrumsfläkt för att förhindra att det bildas kondens och mögelsvamp.

## DK

### Gode råd til vedligeholdelse

#### Ifö brusevægge

Til disse Ifö produkter indgår flere forskellige materialer. Hjørnepanelet er af pulverlakeret aluminium og, døre er af sikkerhedsglas. Alligevel er rengøringen meget nem og kan klares med almindelige rengøringsmidler.

Gør ofte rent og benyt almindelige rengøringsmidler. Undgå at bruge ståluld eller grøn fibersvamp og pas på med saltsyre, svovlsyre og kaustiksoda. Opløsningsmidler som acetone, fortynder eller trikloretylen er også skadelige ved rengøring.

Rens brusevæggene og gulvet med en vinduesskrabe hver gang du har taget brusbad. Så holder du det hele lækkert og friskt. Det er også vigtigt at rummet er godt ventileret. F.eks. med en baderums-ventilator – så undgår du, at der dannes kondens eller skimmelsvamp.

---

## NO

### Gode råd til godt vedlikehold

#### Ifö dusjvegger

Disse Ifö-produkter består av flere ulike materialer. Profiler er av natureloksert eller pulverlakkert aluminium og dører er av herdet sikkerhetsglass. Dusjen rengjøres på vanlig måte.

Gjør rent ofte og bruk vanlige rengjøringsmidler. Unngå bruk av stålull og grønn fibersvamp da dette kan ripe profilene. Unngå bruk av saltsyre, svovelsyre og kaustisk soda. Løsemidler som acetone eller trikloretylen er også skadelig ved rengjøring.

Rens dusjveggen med en nal hver gang du har dusjet. Da holder dusjveggen seg ren og pen. Sørg for god ventilasjon i rommet. Bruk f. eks. en baderomsvifte for å hindre at det dannes kondens eller muggsopp.

---

## GB

### A piece of good advice regarding maintenance

#### Ifö Shower enclosures

These products from Ifö consist of different material. The profiles are anodized or powder coated and the doors have sections made of toughened safety glass. Even so, it is very easy to clean in an ordinary fashion.

Clean often and use ordinary detergents. Avoid using steel wool or scotch brite products and be careful when using hydrochloric acid, sulfuric acid, and caustic soda. Dissolvents like acetone, diluting agents or trichlorethene are not recommended to use when cleaning.

Scrape of the enclosures and the floor with a scraper each time you have had a shower. This way you keep the enclosure nice and clean. It is also important having proper ventilation. Use e.g. a bathroom fan to prevent condensation and mould fungus.



**SE/För** enkel tillgång till reservdelar, spara anvisningen!  
**DK/Gem** vejledningen, hvis du senere skulle få brug for reservedele!  
**NO/For** enkel tilgang til reservedeler, ta vare på bruksanvisningen!  
**GB/For** simple access to spare parts, save these instructions!



**Accepterad**  
**monteringsanvisning**  
**2016:1**

**Ifö**  
Geberit Group

**Huvudkontor och tillverkning:** Ifö Sanitär AB, SE-295 22 Bromölla, 0456-480 00, [www.ifosanitar.com](http://www.ifosanitar.com)  
**Tillverkning:** Ifö Sanitär AB, S-375 85 Mörrum, 0456-480 00  
**Distriktskontor:** Stockholm 08-772 21 40  
**Norge:** Ifö markedsføres og selges av Geberit AS, Luhrtoppen 2, 1470 Lørenskog. Tlf 67978200  
**Danmark:** Geberit A/S, Lægaardsvej 26, DK-8520 Lystrup, Tlf. 8674 10 86, [www.ifo.dk](http://www.ifo.dk)