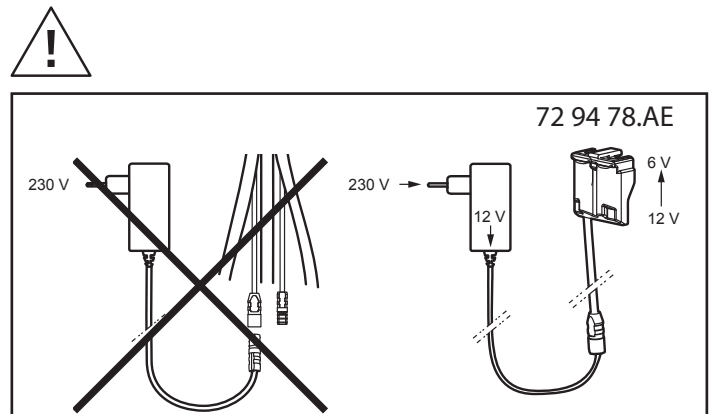
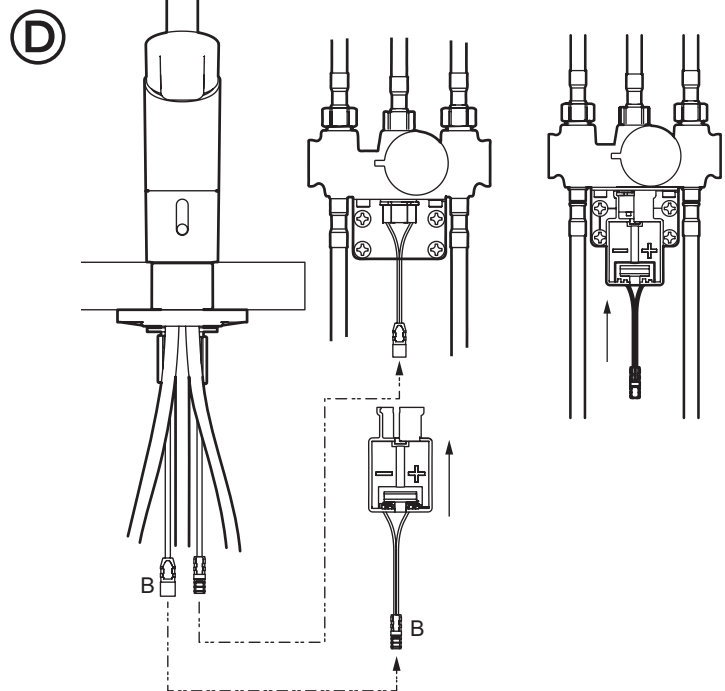
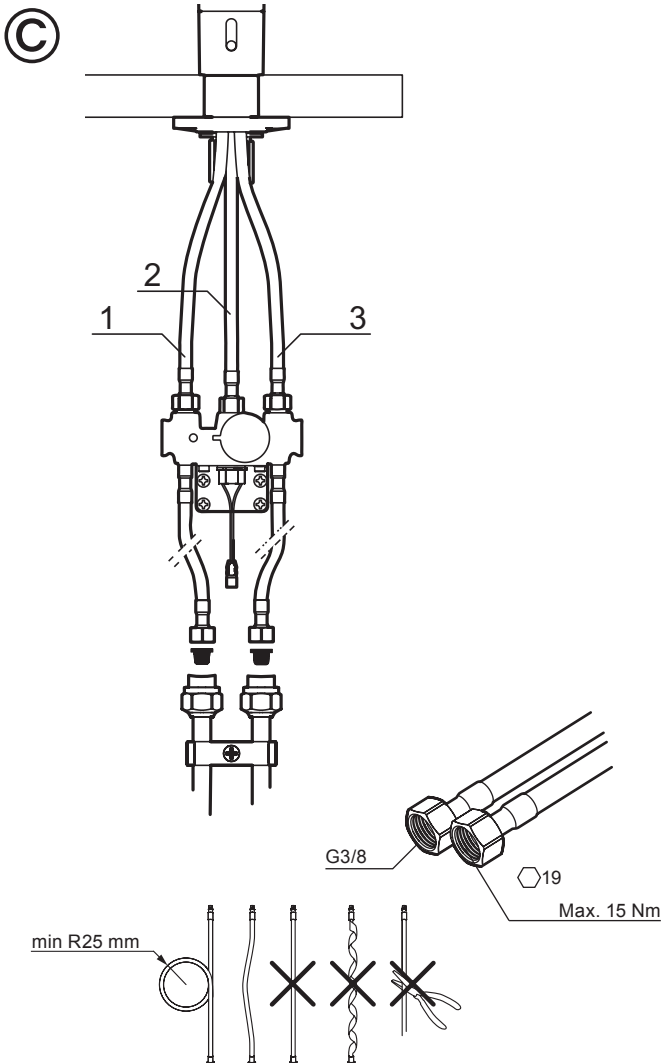
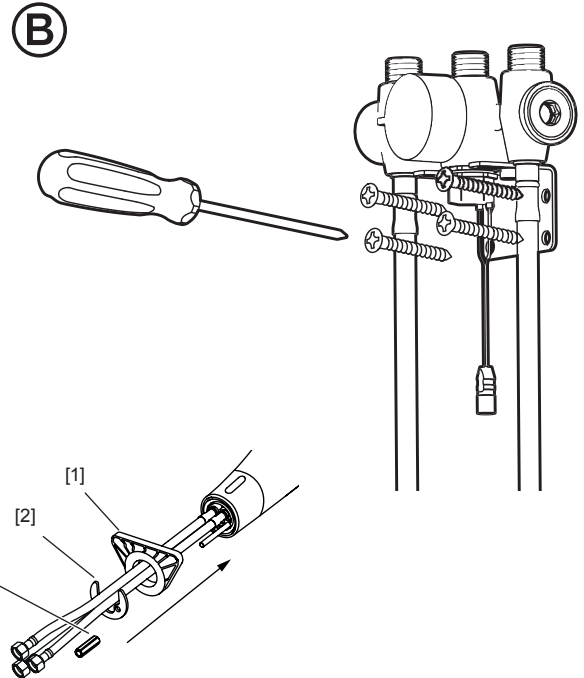
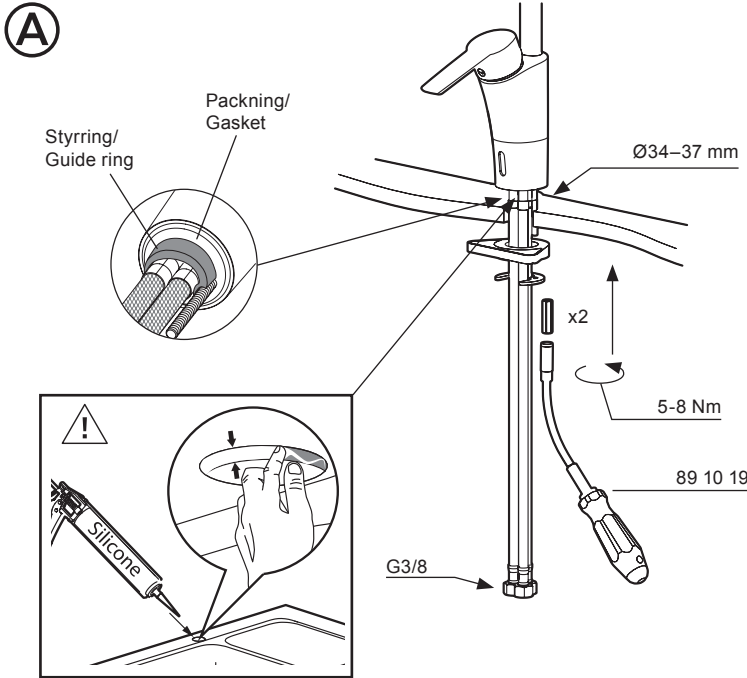
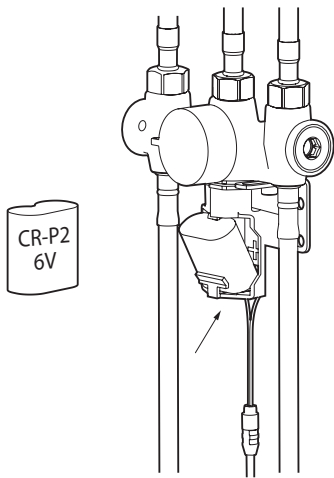


Mora Cera Duo

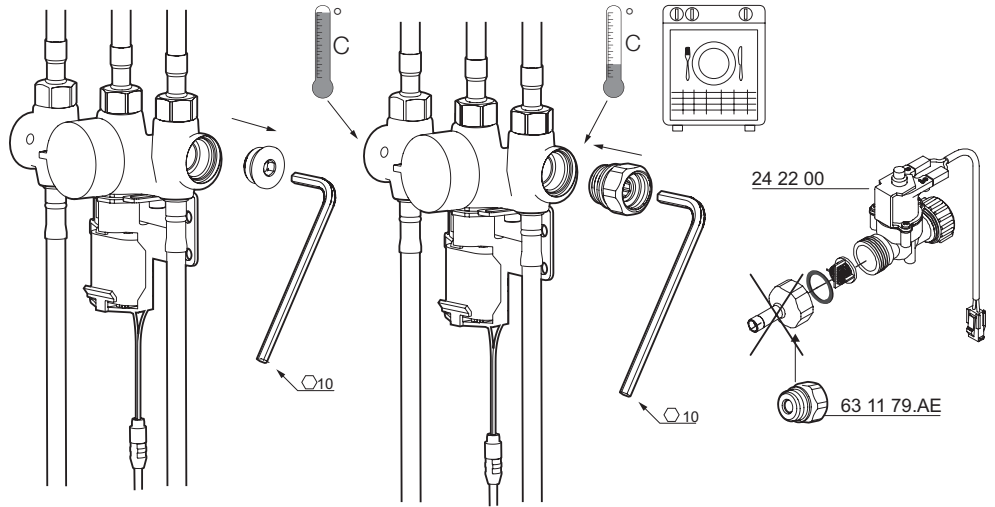


Mora Cera Duo

E

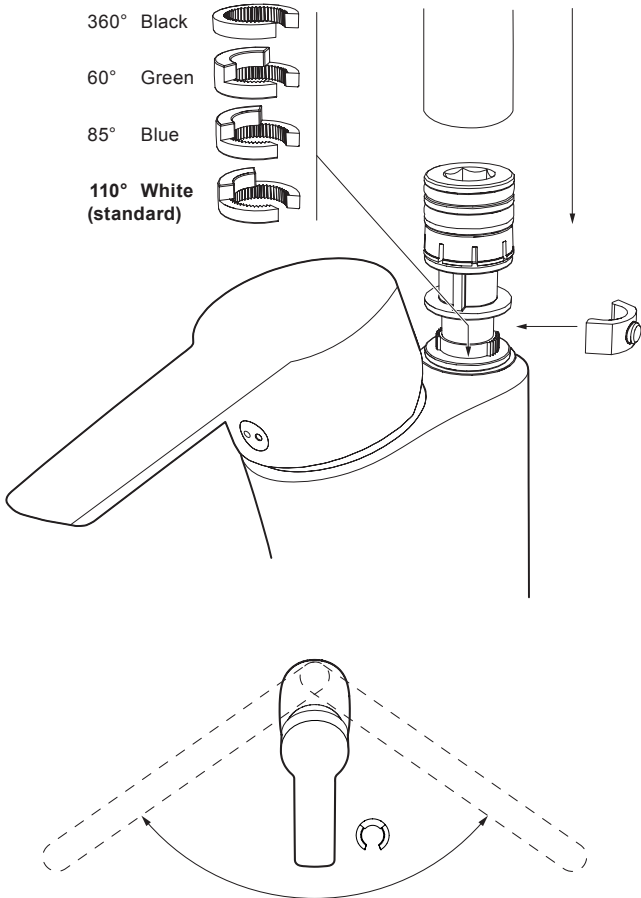


F

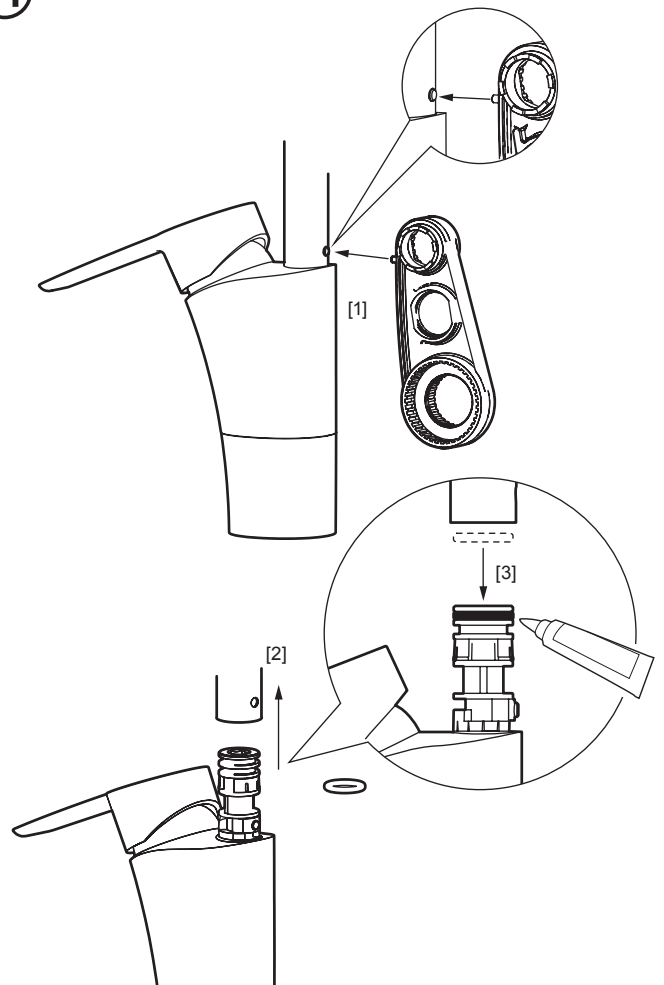


G

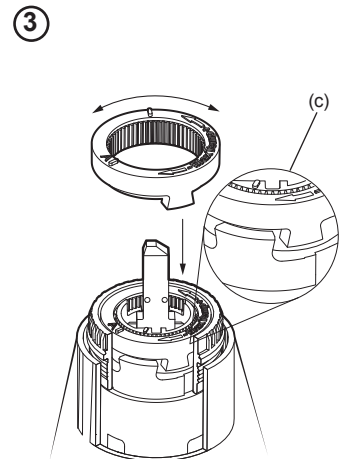
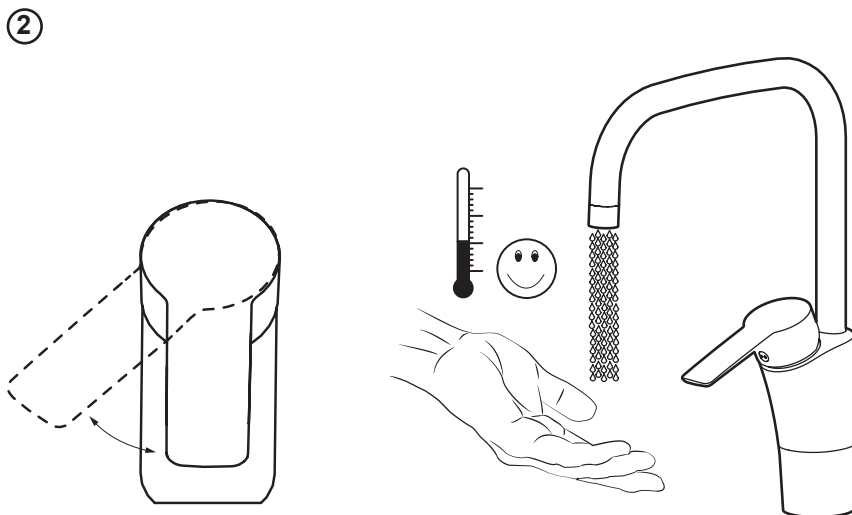
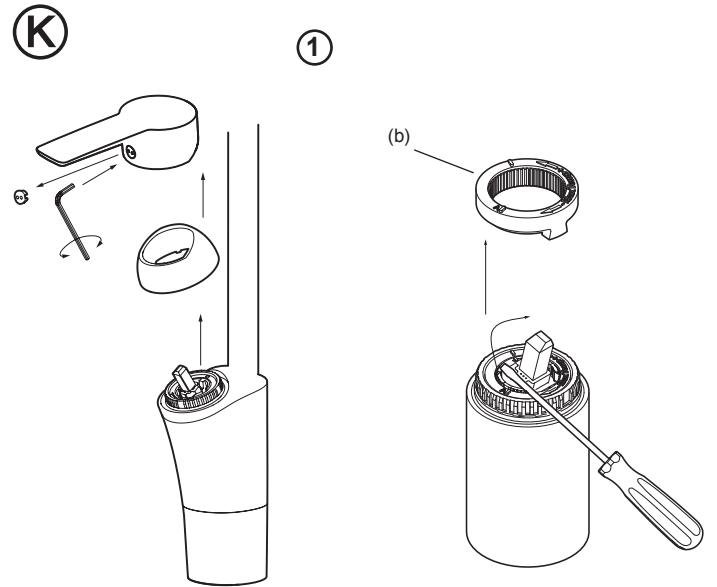
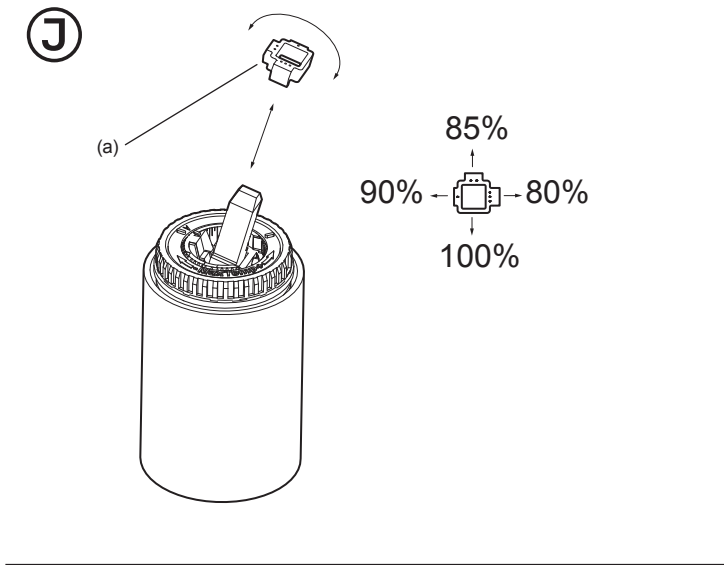
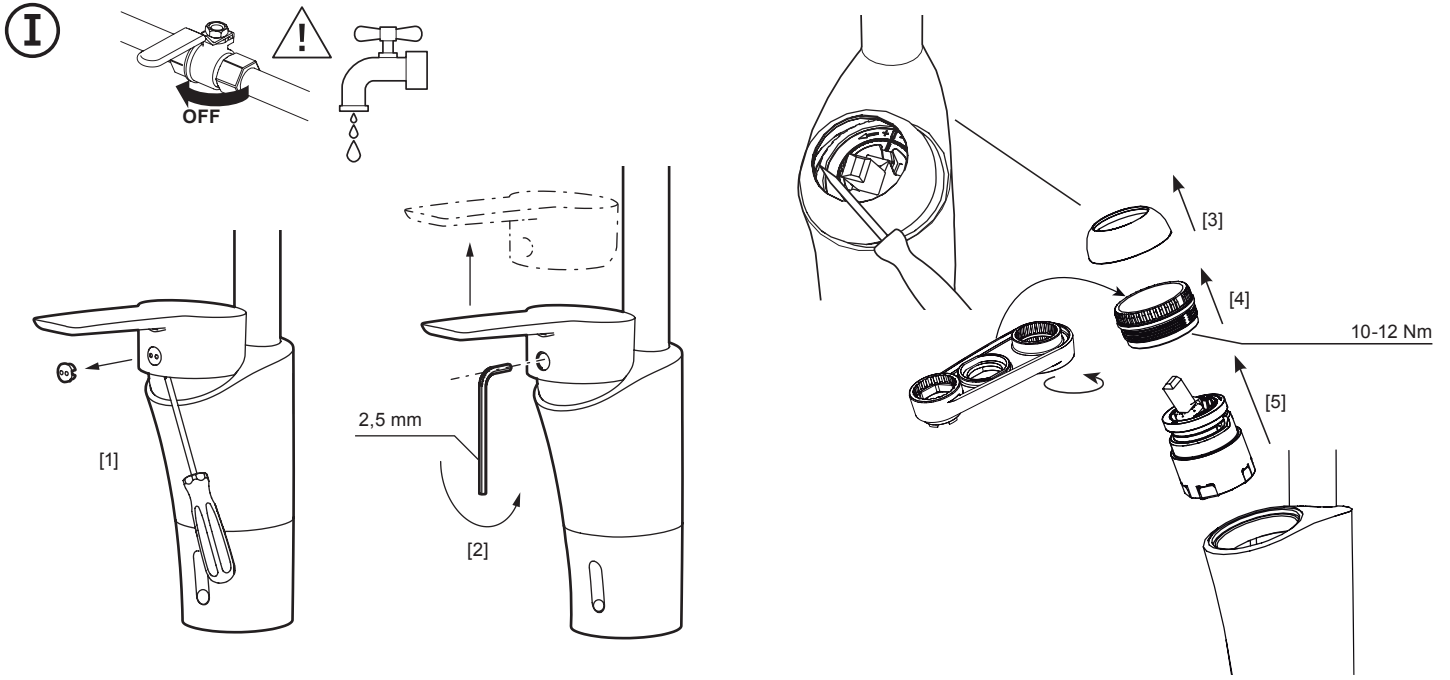
- 360° Black
- 60° Green
- 85° Blue
- 110° White (standard)



H



Mora Cera Duo



Mora Cera Duo

SE - Funktion

EN - Function

NO - Funksjon

DK - Funktion

FI - Toiminta

DE - Funktionsweise

NL - Werking

FR - Fonctionnement

RU - функция

中文 编制/更改程序

SE

Mora Cera Duo är en kombination av en vanlig köksblandare och en sensorstyrd tap-
pkran. Med spaken fungerar den precis som vilken ordinär blandare som helst. Men
med sensorfunktionen erhålls en beröringsfri spolstart med begränsat flöde, genom
att hålla handen framför sensorn. Duo funktionen startar när handen förs nära framför
sensorn, hygienisk och användarvänligt. Spolningen fortgår i 8 sekunder, men kan
stoppas genom att man på nytt för fram handen. Man kan välja om man vill ha 4, 8 el-
ler 12 sek. spoltid. Städsläge – blandaren kan enkelt via sensorn stängas av i 5 minuter
vid rengöring. Om man störs av "ofrivillig" start av spolning kan man byta till program
som ger ett kortare detektionsavstånd vilket innebär att man måste komma närmare
sensorn för den skall starta.

Temperaturen på vattnet från sensorstyrningen regleras med ett vred under disk-
bänken.

EN

Mora Cera Duo is a combination of a regular kitchen mixer and a sensor-
maneuvered faucet. If you use the lever, it works just like any other ordinary mixer. But with the sen-
sor function, you can obtain a non-contact flush start with restricted flow, by hold-
ing your hand in front of the sensor. The duo function starts when your hand is nearby the
front of the sensor, hygienic and user-friendly. The Flushing continues for 8 seconds,
but can be stopped if you put your hand nearby the sensor again. You can choose if you
want 4, 8 or 12 sec of flushing time Cleaning Mode – The mixer can easily be turned off
through the sensor for 5 minutes during cleaning. If you are disturbed by involuntary
start of flushing, you can change to another program which can give a shorter detection
range on the sensor, which means that you have to get closer to the sensor in order
for it to start.

The temperature of the water from the sensor is controlled by a knob under the sink.

NO

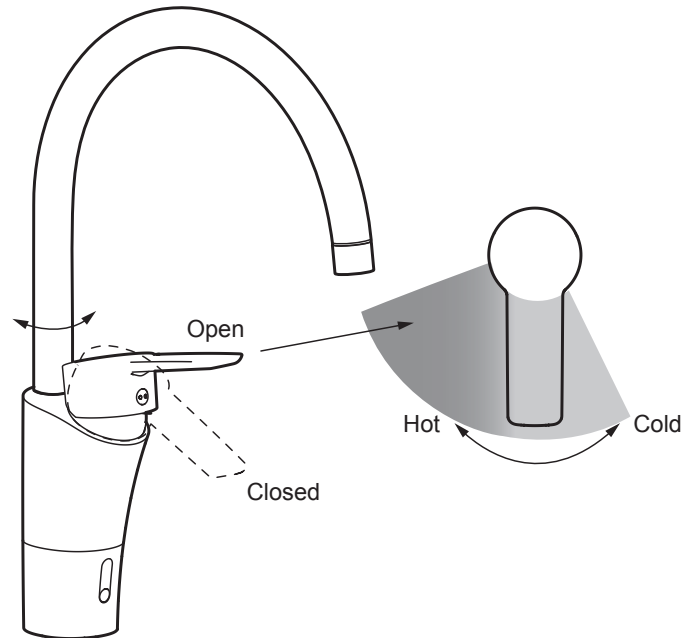
Mora Cera Duo er en kombinasjon av et vanlig kjøkkenbatteri og en sensorstyrt tap-
pekran. Med spaken fungerer det akkurat som et vanlig blandebatteri. Men med sen-
sorfunksjonen får man en berøringsfri spylestart med begrenset vannmengde, ved
å holde hånden foran sensoren. Duo-funksjonen starter når hånden plasseres nær
sensoren. Det er hygienisk og brukervennlig. Spylingen varer i 8 sekunder, men kan
stoppes ved at man fører hånden foran sensoren på nytt. Man kan velge om man vil ha
4, 8 eller 12 sekunders spyletid. Rengjøringsposisjon – via sensoren kan man enkelt
stenge blandebatteriet i 5 minutter ved rengjøring. Hvis man opplever "ufriwillig" start
av spylingen, kan man bytte til et program som gir kortere deteksjonsavstand. Det in-
nebærer at hånden må komme nærmere sensoren for at den skal starte. Temperaturen
på vannet fra sensorstyrningen reguleres med en vrider under oppvaskbenken.

DK

Mora Cera Duo er en kombination af et almindeligt køkkenbatteri og en sensorstyret
vandhane. Bruger man grebet, fungerer den præcis som et helt almindeligt blandings-
batteri. Men med sensorfunktionen kan man uden at røre hanen åbne for vandet og
få et begrænset flow blot ved at holde hånden hen foran sensoren. Duo-funktionen
starter, når hånden føres tæt hen foran sensoren, hygiejnisk og brugervenligt. Vandet
bliver ved med at løbe i 8 sekunder, men kan stoppes, ved at man igen fører hånden
frem. Man kan vælge, om vandet skal løbe i 4, 8 eller 12 sek. Rengøringsstilstand – der
er nemt at lukke for blandingsbatteriet via sensoren i 5 minutter i forbindelse med
rengøring. Hvis man generes af, at vandet begynder at løbe "utilsigtet", kan man skifte
over til et program, hvor detektionsafstanden er kortere. Det indebærer, at man skal
være tættere på sensoren, for at den starter. Vandets temperatur ved sensorstyring
reguleres med et greb under køkkenbordet.

FI

Mora Cera Duo on tavallinen keittiöhanan ja sensoriohjatun hanan yhdistelmä. Vi-
pua käytettäessä se toimii samalla tavalla kuin tavallinen hana. Sensoritoimintoa
käytettäessä huuhtelu voidaan käynnistää rajoitetulla virtaamalla pitämällä kättä tun-
nistimen edessä. Kaksoistoiminto käynnistetään hygieenisesti ja käyttäjäystävällisesti
asettamalla käsi tunnistimen eteen lähelle sitä. Huuhtelu jatkuu 8 sekuntia, mutta se
voidaan pysäyttää panemalla käsi uudestaan tunnistimen eteen. Huuhteluajaksi void-
aan valita 4, 8 tai 12 sekuntia. Puhdistustila – hana on helppo sulkea tunnistimella
5 minuutiksi puhdistuksen ajaksi. Jos huuhtelu käynnistyy häiritsevän usein "tahat-
tomasti", voidaan valita ohjelma, jossa tunnistusetaisyys on lyhyempi, jolloin huuhtelun
käynnistämiseksi käsi on asetettava lähemmäksi tunnistinta. Sensoriohjauksessa ve-
den lämpötilaa säädetään pesupöydän alla olevalla nupilla.



Mora Cera Duo

DE

Mora Cera Duo ist eine Kombination aus einem normalen Küchenmischer und einem sensorgesteuerte Wasserhahn. Mit dem Hebel lässt sich die Einheit wie jeder herkömmliche Mischer bedienen. Doch dank der Sensorfunktion ist ein berührungslöser Fließstart mit begrenztem Durchfluss verfügbar, wenn die Hand vor den Sensor gehalten wird. Die Duo-Funktion wird aktiviert, indem die Hand vor den Sensor bewegt wird. Eine hygienische und benutzerfreundliche Lösung! Wasser fließt für die Dauer von 8 s. Um den Fluss zu unterbrechen, kann die Hand erneut vor den Sensor geführt werden. Als Fließdauer stehen 4, 8 oder 12 s zur Auswahl. Reinigungsmodus – Der Mischer kann beim Reinigen auf einfache Weise per Sensor 5 min lang ausgestellt werden. Wenn das Einschalten des Wasserhahns als störend empfunden wird, kann das Programm auf einen kürzeren Erkennungsabstand umgestellt werden. Dabei muss die Hand näher an den Sensor bewegt werden, damit Wasser zu fließen beginnt. Die Temperatur des Wassers von der Sensorsteuerung wird mit einem Regler unter der Spüle gesteuert.

NL

De Mora Cera Duo is een combinatie van een gewone mengkraan en een sensorkraan. Met de hendel werkt de kraan als een willekeurige mengkraan, maar met de sensorfunctie start u de kraan zonder aanraking en met beperkt debiet door uw hand voor de sensor te houden. De Duo-functie start zodra u uw hand voor de sensor houdt – hygiënisch en gebruiksvriendelijk. De kraan loopt 8 seconden, maar kan worden gestopt door uw hand weer voor de sensor te houden. U kunt kiezen of de kraan 4, 8 of 12 seconden moet lopen. Schoonmaakstand – bij schoonmaken kan de mengkraan eenvoudig met de sensor 5 minuten worden uitgeschakeld. Als de kraan vaak 'onbedoeld' gaat lopen, kunt u overstappen op een ander programma met een kortere detectieafstand, zodat u uw hand dichterbij de sensor moet houden om deze te activeren. De temperatuur van het sensorgestuurde water stelt u met een knop onder het werkblad in.

FR

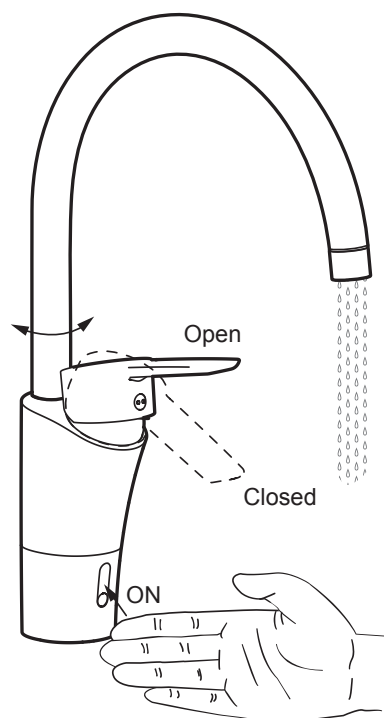
Mora Cera Duo est une combinaison de mitigeur de cuisine classique et de robinet commandé par capteur. Si vous utilisez le levier, il fonctionne exactement comme tout autre mitigeur ordinaire. Par contre, avec la fonction capteur, vous pouvez actionner un écoulement à débit limité sans contact, en tenant votre main devant le capteur. La fonction Duo démarre lorsque vous placez votre main devant le capteur. Ce système est à la fois hygiénique et convivial. L'écoulement se poursuit pendant 8 secondes, mais peut être arrêté si vous placez de nouveau votre main devant le capteur. Vous pouvez choisir entre 4, 8 ou 12 secondes d'écoulement. Mode nettoyage : le mitigeur peut facilement être désactivé grâce au capteur pendant 5 minutes pour le nettoyage. Si vous êtes dérangé par une activation involontaire d'écoulement, vous pouvez passer à un autre programme qui donne une distance de détection plus courte, ce qui signifie que vous devez vous rapprocher du capteur pour qu'il se déclenche. La température de l'eau commandée par le capteur se règle à l'aide d'un bouton sous l'évier.

РУ-ФУНКЦИЯ

Mora Cera Duo (Мура Сера Дуо) - это комбинация обычного кухонного смесителя и крана водопроводной воды с сенсорным управлением. Рычаг функционирует точно так же как и у обычного смесителя. Сенсорная функция включения поступления воды с ограниченным потоком достигается при помощи размещения рук перед сенсором без необходимости их соприкосновения с чем-либо. Функция Duo начинает действовать, когда вы перемещаете руку в непосредственной близости перед сенсором, что обеспечивает удобное и гигиенически чистое мытьё рук. Поступление воды продолжается в течение 8 секунд, но может быть прекращено повторным размещением руки перед сенсором. Время поступления воды можно отрегулировать на 4, 8 или 12 секунд. Положение уборки - при мойке смесителя, его можно при помощи сенсора отключить в течение 5 минут. В случае непредвиденного старта смесителя, можно легко изменить программу, определяющую "расстояние обнаружения" руки, после чего для включения смесителя необходимо подносить руку к сенсору ближе. Температура воды от сенсорного управления регулируется при помощи поворотной рукоятки под столешницей мойки.

中文 - 功能

Mora Cera Duo 由常见的厨用调水器和感应式水龙头组成。如果您只是使用手柄，它的工作原理与其他普通调水器并无两样。但借助传感器功能，您可以通过将手放置在传感器前面以免接触方式开启冲洗水流，并节制流量。当您的手靠近传感器时，便可开启这种双重功能，即卫生又容易操作。冲洗时间持续 8 秒钟，而当您再次将手靠近传感器时，即可停止冲洗。您可以调节清洗模式自行选择 4、8 或 12 秒冲洗时间 - 在清洗过程中，通过传感器可以很容易地关闭水龙头 5 分钟。如果您遇上冲洗水流非自主性开启的问题，您可以切换到传感器探测距离更短的另一设置，这样您必须将手更靠近传感器才能启动冲洗过程。传感器控制的水流的温度由水池下方的一个球形装置控制。



Mora Cera Duo

SE - Programmering

EN - Programming /change programme

NO - Programmering

DK - Programmering

FI - Ohjelmointi

SE

1. Håll ett finger på nedre delen av sensorn i 15 sekunder
2. Ta bort fingret och sätt sedan tillbaka det efter exakt 5 sekunder.
3. När den röda lampan blinkar väljer du program genom att ta bort fingret direkt efter valfri blinksignal (1 - 6). Om du tar bort fingret efter att lampan blinkat 1 gång väljer du program 1, osv.

EN

1. Press a finger against the lower part of the sensor for 15 seconds.
2. Remove your finger, then replace it after exactly 5 seconds.
3. While the red light is flashing, select a program by removing your finger immediately after the numbers of flashes that corresponds to your chosen program (1-6). For example, if you want to select program 1, remove your finger after 1 flash.

NO

1. Hold en finger på den nedre delen av sensoren i 15 sekunder.
2. Ta bort fingeren og sett den deretter tilbake etter nøyaktig 5 sekunder.
3. Når den røde lampen blinker, velger du program ved å ta bort fingeren omgående etter valgfritt blinkesignal (1–6). Hvis du tar bort fingeren etter at lampen har blinket 1 gang, velger du program 1, osv.

DK

1. Anbring en finger på den nederste del af sensoren i 15 sekunder.
2. Fjern fingeren, og anbring den derefter igen samme sted efter præcis 5 sekunder.
3. Når den røde lampe blinker, vælger du program ved at fjerne fingeren straks efter det valgte antal blink (1–6). Hvis du fjerner fingeren, efter at lampen har blinket 1 gang, vælger du program 1 osv.

FI

1. Pidä sormea tunnistimen alaosassa 15 sekuntia.
2. Ota sormi pois ja pane se sen jälkeen takaisin tarkalleen 5 sekunnin kuluttua.
3. Kun punainen valodiode vilkkuu, valitse ohjelma ottamalla sormi välittömästi pois, kun valodiode on vilkkunut valintaasi vastaavasti (1–6). Jos otat sormen pois, kun valodiode on vilkkunut 1 kerran, valitset ohjelman 1, jne.

DE

1. Halten Sie einen Finger 15 s lang auf den unteren Sensorbereich.
2. Entfernen Sie Ihren Finger und halten Sie ihn nach exakt 5 s erneut darauf.
3. Blinkt das rote Licht, wählen Sie das Programm, indem Sie den Finger sofort nach jedem beliebigen Blinksignal (1 bis 6) entfernen. Nachdem Sie den Finger nach einmaligem Blinken der Lampe entfernt haben, wählen Sie Programm 1 usw.

DE - Programmierung

NL - Programmeren

FR - Programmation

RU - Программирование

中文 编制/更改程序

NL

1. Houd uw vinger 15 seconden tegen de onderkant van de sensor.
2. Haal uw vinger weg en plaats deze na exact 5 seconden weer terug.
3. Als de rode lamp knippert, kiest u het programma door uw vinger direct na een willekeurig knippersignaal (1–6) weg te halen. Als u uw vinger weghaalt nadat de lamp 1 keer heeft geknipperd, kiest u programma 1, enz.

FR

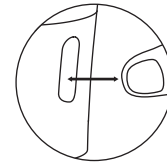
1. Placez un doigt sur la partie inférieure de la sonde pendant 15 secondes.
2. Retirez votre doigt puis placez-le de nouveau devant la sonde exactement après 5 secondes.
3. Lorsque la diode rouge clignote, choisissez un programme en retirant votre doigt juste après un signal clignotant au choix (1–6). Si vous retirez votre doigt après que la diode ait clignoté 1 fois, sélectionnez le programme 1, et ainsi de suite.

RU

1. Удерживайте палец на нижней части сенсора в течение 15 секунд.
2. Уберите палец и затем приложите его обратно точно через 5 секунд.
3. Во время мигания красной лампы вы выберите программу, убрав палец сразу же после произвольно-выбранного мигающего сигнала (1–6). Если вы уберёте палец после того, как лампа мигнёт один раз, то вы выберете программу 1 и т.д.

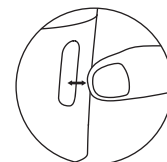
中文

1. 用手指按住传感器下部 15 秒。
2. 移开手指，等待恰好 5 秒后再用手指按住原处。
3. 红灯闪烁过程中，待红灯闪烁的次数与所选的程序（1–6）对应时立即移开手指，完成程序选择。例如，如果您想选择程序 1，那么就在红灯闪烁一次后移开手指。



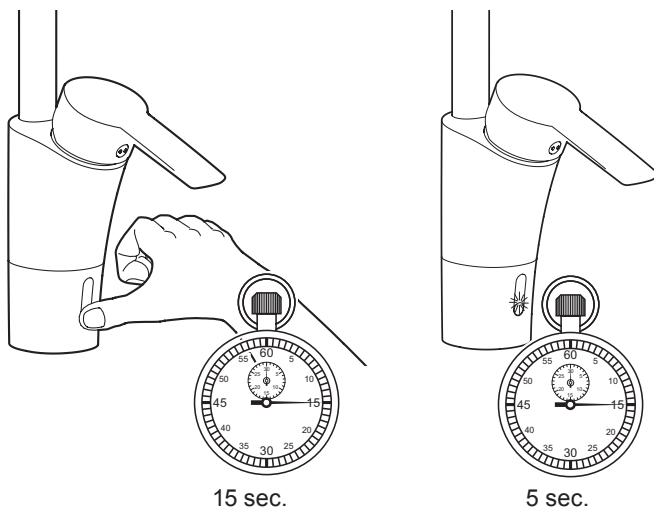
Program / Программа / 程序

| | | |
|----|-----|--------------|
| P1 | ✱ | 4s |
| P2 | ✱✱ | 8s (default) |
| P3 | ✱✱✱ | 12s |



Program / Программа / 程序

| | | |
|----|--------|-----|
| P4 | ✱✱✱✱ | 4s |
| P5 | ✱✱✱✱✱ | 8s |
| P6 | ✱✱✱✱✱✱ | 12s |



Mora Cera Duo

SE - Avstängd spolning

EN - Suspended / turned off flushing

NO - Avstengt spyling

DK - Sensorstyring slået fra

FI - Huuhtelu suljettu

SE

Håll ett finger mot nedre delen av sensorn i 1 sekund för att stänga av sensorfunktionen i 5 minuter. Sensorn blinkar gult så länge den är avstängd. För att avbryta, sätt tillbaka fingret 1 sekund och sensorfunktionen återställs.

EN

Press and keep your finger on the lower part of the sensor window for 1 second to turn off the sensor function for 5 minutes. The sensor makes a yellow flash as long as it is turned off. To cancel, put your finger back for 1 second.

NO

Hold en finger mot den nedre delen av sensoren i 1 sekund for å slå av sensorfunksjonen i 5 minutter. Sensoren blinker gult mens den er avstengt. For å avbryte føres fingeren tilbake i 1 sekund. Da gjenopprettes sensorfunksjonen

DK

Hold en finger mod den nederste del af sensoren i 1 sekund for at slå sensorfunktionen fra i 5 minutter. Sensoren blinker gult, mens den er slået fra. For at slå den til igen anbringes fingeret igen på sensoren i 1 sekund.

FI

Paina tunnistimen alaosaa sormella 1 sekunnin ajan sulkeaksesi sensoritoiminnon 5 minuutiksi. Tunnistimessa vilkkuu keltainen valo, kun se on suljettuna. Palauta sensori-toiminto painamalla tunnistimen alaosaa uudelleen sormella 1 sekunnin ajan.

DE

Halten Sie 1 s lang einen Finger vor den unteren Sensorbereich, um die Sensorfunktion für die Dauer von 5 min auszuschalten. Der Sensor blinkt gelb, während er ausgeschaltet ist. Um den Vorgang abzubrechen und den Sensor zurückzustellen, halten Sie erneut 1 s lang einen Finger vor den Sensor.

NL

Houd 1 seconde een vinger tegen de onderkant van de sensor om de sensorfunctie 5 minuten uit te schakelen. De sensor knippert geel zolang deze is uitgeschakeld. Om het uitschakelen te annuleren, houdt u 1 seconde een vinger tegen de sensor, waarna de sensorfunctie wordt hervat.

DE - Ausgestellte Fließfunktion

NL - Spoelen uitgeschakeld

FR - Écoulement fermé

RU - Программирование

中文 编制/更改程序

FR

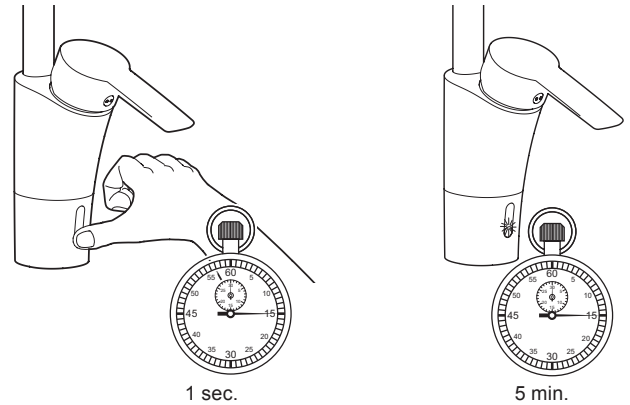
Placez un doigt sur la partie inférieure du capteur pendant une seconde pour désactiver la fonction du capteur pendant 5 minutes. Le capteur clignote en jaune tant qu'il est éteint. Pour annuler, replacez le doigt 1 seconde devant le capteur et la fonction du capteur est rétablie.

RU-Расстояние смыва

Приложите палец к нижней части сенсора в течение 1 секунды, чтобы отключить сенсорную функцию в течение 5 минут. Пока сенсор отключен, индикатор мигает жёлтым светом. Для восстановления функции запуска сенсора, приложите палец к нижней части сенсора на 1 секунду.

中文 - 暂停/关闭冲洗

用手指按住传感器窗口下部 1 秒钟, 即可关闭传感器功能 5 分钟。传感器关闭时会闪烁黄色灯光。要取消关闭, 用手指按压同一位置 1 秒钟即可。



SE - Byte av batteri / Nätdrift

EN - Battery replacement / External power supply

NO - Byte av batteri / Nettdrift

DK - Udskiftning af batteri / Netdrift

FI - Pariston vaihto / Verkkokäyttö

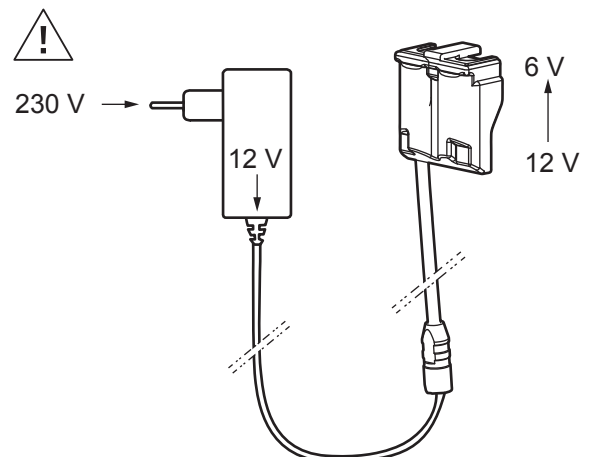
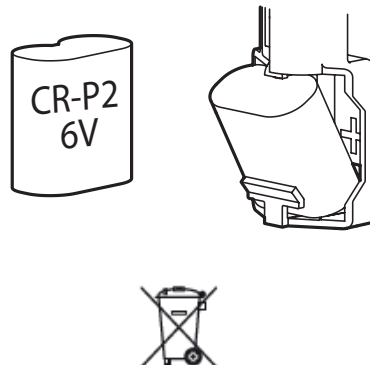
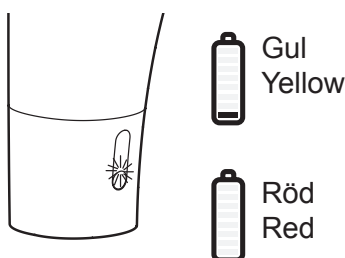
DE - Batteriewechsel / Netzbetrieb

NL - Batterij vervangen / Netvoeding

FR - Remplacement de la pile / Alimentation secteur

RU - Замена батареи / Питание от сети

中文 编制/更改程序 / 外接电源



Mora Cera Duo

SE - Reservdelar (a) / Tillbehör (b)

EN - Spare parts (a) / Accessories (b)

NO - Reservedeler (a) / Tilbehør (b)

DK - Reservedele (a) / Tilbehør (b)

FI - Varaosat (a) / Tarvikkeet (b)

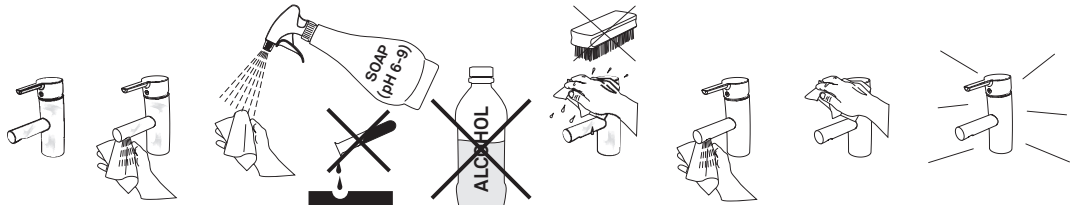
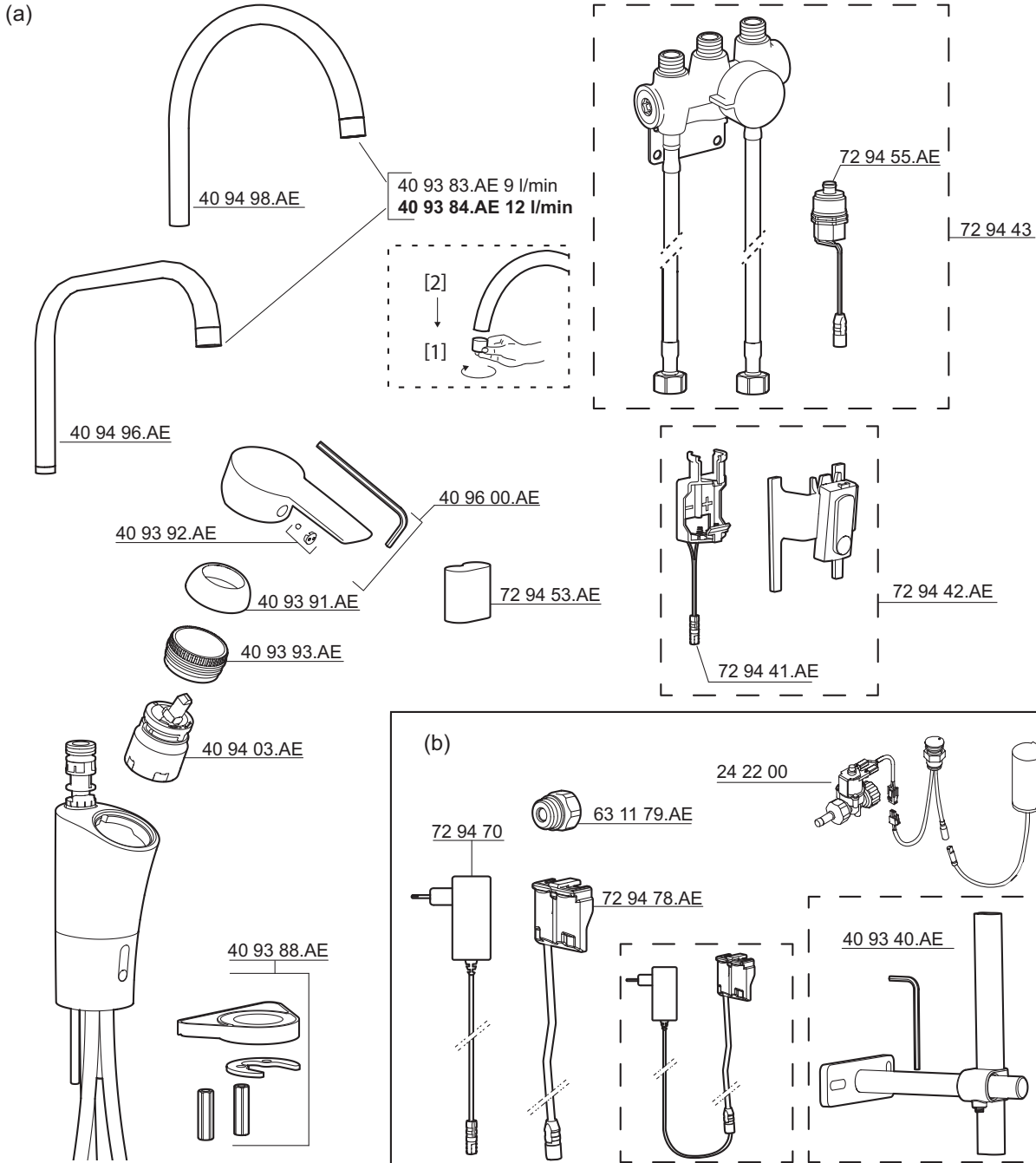
DE - Ersatzteile (a) / Zubehör (b)

NL - Reserveonderdelen (a) / Accessoires (b)

FR - Pièces de rechange (a) / Accessoires (b)

RU - Запасные части (a) / Аксессуары (b)

中文 备用零件 (a) / 配件 (b)



Mora Cera Duo

NO

GENERELT

Vi anbefaler at du bruker et autorisert VVS-firma. OBS! Ved ny rørinstallasjon må rørene spyles rene før blandebatteriet monteres. Ved innkobling av blandebatteri som er utstyrt med Soft PEX®-tilkoblingsrør, skal tilkoblingsstedet være solid festet med rørklammer. Se bilder under respektive produkt. Til Soft PEX®-tilkoblingsrør med glatt tilkoblingsende behøves det ingen støttehylse.

Ved fare for frost: Hvis blandebatteriet kommer til å bli utsatt for ytre temperaturer lavere enn 0 °C (f.eks. i uoppvarmede hytter), skal blandebatteriet demonteres og oppbevares på et oppvarmet sted.

Rengjøring: Overflatebehandlingen bevares best ved rengjøring med myk klut og mild såpeopløsning, etterskylling med rent vann og polering med tørr klut. Bruk ikke kalkløsende, sure eller slipende skuremidler. For å fjerne kalkflekker, bland 4 deler lunkeent vann med 1 del 12 % husholdningseddik og vask blandebatteriet med en myk klut eller svamp. Skyll av med rent vann.

Tetthetskontroll: Tetthetskontroll skal utføres ifølge bransjeregler i respektive land. Skader som skyldes spenningskorrosjon som oppstår på grunn av vannets eller det omgivende miljøets beskaffenhet samt feil montering, er ikke inkludert i produktansvaret. **Gjenvinning:** Uttjente produkter kan leveres til Mora Armatur for gjenvinning.

MONTERING

Monter blandebatteriet som vist på bildene A–K. Monter tuten med ønsket tutsperre 60°, 85°, 110° eller 360°, se bilde K. Tutsperren skal være sentrert fremover med klakken oppover. OBS! Et visst etterdrypp kan forekomme.

INNSTILLNINGER

Vannmengdebegrensning J

Ved å vri mengdejustereren (a) 4 x 90° kan man stille inn fire ulike vannmengder. Vend ønsket klakk mot stopplakken. Jo større klakk, desto mindre vannmengde.

Innstilling av temperatursperre K

1. Demonter spak, dekkning og temperatursperre (b) fra blandebatteriet.
2. Still inn maks. varmtvannstemperatur ved hjelp av spaken og ta bort spaken uten at varmtvannsinstillingen endres.
3. Monter tilbake temperatursperren slik at dens klakk møter innsatsens klakk (c), og monter deretter tilbake dekkning og spak.

FEILSØKING/SERVICE

Dårlig vanntrykk: 1) Tiltettede innløpsfiltre. Rengjør innløpsfiltrene. Defekt/tiltettet magnetventil. Bytt ut magnetventilen. 2) Rusk i strålesamleren: Skru løs strålesamleren og rengjør innsatsen for vannforurensningen.

Sensoren blinker: Dårlig matespenning. Kontroller batteriet/spenningen.

H – Lekkasje ved tultilkobling: Bytte av O-ring: Utfør [1]–[3], bytt O-ring [3]. Smør med næringsmiddelgodkjent silikonfedt MA-nr. 851312.AE.

I – Lekkasje fra tuten eller spakinnfestingen når kranen er stengt: Bytt keramikkinnsatsen: **Steng først av innkommende vann.** Utfør i rekkefølge [1]–[5]. Byttet krever Mora Armatur serviceverktøy (art.nr. 891096). Ved behov rengjør setet der keramikkinnsatsens tre pakninger tetter. OBS! Unngå å lage riper i overflaten. Utsett magnetventil: Bytt ut magnetventilen.

DK

GENERELT

Vi anbefaler, at du benytter en autoriseret VVS-installatør. OBS! Ved ny rørinstallasjon skal rørene spules rene, inden blandingsbatteriet monteres. Ved tilkobling af blandingsbatterier, der er forsynet med Soft PEX®-tilslutningsrør, skal tilslutningsstedet være fast fikseret med rørklemmer. Se billederne under de respektive produkter. Til Soft PEX®-tilslutningsrør med glat tilslutningsende er det ikke nødvendigt med støtemuffe.

Ved risiko for frost: Hvis blandingsbatteriet kan blive udsat for omgivelsestemperaturer under 0 °C (fx i et uopvarmet fritidshus), skal blandingsbatteriet afmonteres og opbevares i et opvarmet rum.

Rengjøring: Overflatebehandlingen bevares bedst ved rengjøring med en blød klud og mild sæbeopløsning, etterskylling med rent vand og polering med en tør klud. Brug ikke kalkopløsende, sure- eller slibende skuremidler. Fjernelse af kalkpletter: bland 4 dele lunkeent vand med 1 del 12 % husholdningseddike, og afvask blandingsbatteriet med en blød klud eller svamp. Skyl efter med rent vand.

Tæthedskontrol: Tæthedskontrol skal udføres efter branchereglerne i de respektive lande. Skader, der forårsages af spændingskorrosion, som opstår på grund af vandets eller det omgivende miljøes beskaffenhed, samt forkert montering, er ikke omfattet af produktansvaret.

Genvinding: Uttjente produkter kan indleveres til Mora Armatur til genvinding.

MONTERING

Monter blandingsbatteriet i henhold til figur A–K. Monter tuden med ønsket spærring ved 60°, 85°, 110° eller 360°, se fig. K. Spærreknappen skal være centreret fremad med klodsen opad. OBS! Der kan forekomme lidt efterdryp.

INDSTILLINGER

Volumenbegrænsning J

Ved at dreje volumenbegrænseren (a) 4 x 90° kan der indstilles fire forskellige flows. Vend den ønskede klods mod stopklodsen. Jo større klods jo mindre flow.

Indstilling af temperaturspærre K:

1. Demonter greb, dækning og temperaturspærre (b) fra blandingsbatteriet.
2. Indstil maks. varmtvandstemperatur med grebet, og fjern grebet uden at varmtvandsindstillingen bliver ændret.
3. Sæt temperaturspærren på igen, så klodsen i den møder klodsen i indsatsen (c), og sæt dækning og greb på igen.

FEJLSØGNING/SERVICE

Utløst/strækkeligt flow: 1) Tilstoppet/tilkalket indløbsfilter. Rens indløbsfilteret. Defekt/tilkalket magnetventil. Udskift magnetventilen. 2) Snavs i strålesamleren: Skru strålesamleren løs, og rens indsatsen for forureninger fra vandet.

Sensoren blinker: Ringe fødespænding. Kontroller batteriet/spændingen.

H – Lækage ved tudsamlingen: Udskift O-ring: Udfør [1]–[3], skift O-ring [3]. Smør med levnedsmiddelgodkendt silikonfedt MA nr. 851312.AE.

I – Lækage fra tud eller greb, når der er lukket for blandingsbatteriet: Udskift keramikindsatsen: **Luk først for vandtilførslen.** Udfør i rækkefølge [1]–[5]. Udskiftningen kræver brug af Mora Armatur serviceværktøj (Art.nr. 891096). Ved behov renses sædet, hvor keramikindsatsens tre pakninger tæter. OBS! Pas på ikke at ridse overfladen. Utæt magnetventil: Udskift magnetventilen.

FI

YLEISTÄ

Suosittellemme asennuksen teettämistä valtuutetulla LVI-yrityksellä. HUOM! Uudessa suositellussa asennuksessa täytyy putket huuhdella puhtaiksi ennen hanan asentamista. Kytettäessä Soft PEX® -liitäntäputkella varustettuja hanoja on liitäntäkohdan oltava kiinnitetty putkenkiinnittimellä. Katso kyseisen tuotteen kohdalla olevat kuvat. Soft PEX® -putkeen, jossa on sileä liitäntäpää, ei tarvita tukiholkkia.

Jäätymisvaara: Jos lämpötila hanan käyttöpaikassa laskee 0 °C:een alapuolelle (esim. lämmittämättömissä vapaa-ajan asunnoissa), on hana irrotettava ja säilytettävä lämmittetyssä tilassa.

Puhdistus: Pintakäsittely säilyy parhaiten, kun pinta puhdistetaan pehmeällä rievulla ja miedolla saippualluoksella ja huuhdellaan lopuksi puhtaalla vedellä ja kiillotetaan kuivalla rievulla. Älä käytä kalkkia liuottavia, happamia tai hiovia puhdistusaineita. Poista kalkkitahrat pesemällä hana pehmeää riepua tai sientä käyttäen seoksella, jossa on 4 osaa haaleaa vettä ja 1 osa 12-prosenttista talousetikkaa. Huuhtelee puhtaalla vedellä.

Tiivistystarkastus: Tiivistystarkastus on tehtävä käyttööntoimialakohtaisten määräysten mukaisesti. Vahingot, joiden syynä on veden tai ympäristön laadusta johtuva jännityskorroosio sekä virheellinen asennus, eivät sisälly tuotevastuuseen.

Kierrätys: Käytetyt tuotteet voidaan palauttaa Mora Armaturille kierrätettäväksi.

ASENNUS

Asenna hana kuvien A–K mukaisesti. Asenna juoksuputki toivotulla juoksuputken rajoittimella 60°, 85°, 110° tai 360°, ks. kuva K. Juoksuputken rajoitin on keskitettävä eteenpäin korko ylöspäin. HUOM! Tiettyä jälkkitiputusta voi esiintyä.

SÄÄDÖT

Virtaaman rajoitus J

Kääntämällä virtaaman rajoitinta (a) 4 x 90° voidaan asettaa neljä erilaista virtaamaa. Käännä haluttu korko pidätinkorkoa vasten. Mitä suurempi korko, sitä pienempi virtaama.

Lämpötilan rajoittimen säätö K

1. Irrota vipu, peiterengas ja lämpötilan rajoitin (b) hanasta.
2. Säädä max lämmivesilämpötila vivun avulla ja irrota vipu muuttamatta lämminvesisäätöä.
3. Asenna lämpötilan rajoitin takaisin niin, että sen korko tulee toimiosan korkoa (c) vasten sekä asenna peiterengas ja vipu takaisin paikalleen.

VIANETSINTÄ/HUOLTO

Huono virtaama: 1) Tukkeutuneet tulovesisuodattimet. Puhdista tulovesisuodattimet. Vioittunut/tukkeutunut magneettiventtiili. Vaihda magneettiventtiili. 2) Roskia poresuuttimessa: Kierrä poresuutin irti ja puhdista toimiosa epäpuhtauksista.

Tunnistin vilkkuu: Heikko syöttöjännite. Tarkasta paristo/jännite.

H – Vuoto juoksuputken liitäntässä: O-renkaan vaihto: Toimi järjestyksessä [1]–[3], vaihda o-renkas [3]. Voitele elintarvikehyväksytyllä silikonirasvalla MA-nro 851312.AE.

I – Vuoto juoksuputkesta tai säätövivun juuresta hanan ollessa suljettuna: Vaihda keraaminen säätökasetti: **Sulje ensin tulovesi.** Toimi järjestyksessä [1]–[5]. Vaihdoissa tarvitaan Mora Armaturin huoltotyökälyä (Tuotenro 891096). Puhdista tarvittaessa hanarungon pohja, johon keraamisen toimiosan kolme tiivistettä asettuvat. HUOM! Älä naarmuta pintaa. Vuotava magneettiventtiili: Vaihda magneettiventtiili.

DE

ALLGEMEINES

Wir empfehlen, ein professionelles HLS-Unternehmen zu beauftragen. Hinweis: Bei einer Rohrneuinstallation müssen die Rohre gespült werden, bevor die Mischermontage erfolgt. Beim Anschluss von Mischern mit Soft PEX®-Anschlussrohren muss die Anschlussposition mit einer Rohrschelle fixiert werden. Siehe Abbildungen unter dem jeweiligen Produkt. Bei Soft PEX®-Anschlussrohren mit glattem Anschlussende ist keine Stützhülse erforderlich.

Bei Frostgefahr: Wenn der Mischer Außentemperaturen unter 0°C ausgesetzt wird (z.B. in einem unbeheizten Wochenendhaus), muss der Mischer abgebaut und in einem beheizten Bereich aufbewahrt werden.

Reinigung: Die Oberflächenbeschichtung wird am besten durch eine Reinigung mit einem weichen Tuch und milder Seifenlösung bewahrt. Spülen Sie mit klarem Wasser nach und reiben Sie die Oberfläche mit einem trockenen Tuch sauber. Verwenden Sie keine kalklösenden, säure- oder scheuermittelhaltigen Reinigungsmittel. Um Kalkablagerungen zu entfernen, mischen Sie vier Teile lauwarmes Wasser mit einem Teil Haushaltsessig (12%). Waschen Sie den Mischer mit einem weichen Tuch oder Schwamm ab. Spülen Sie mit klarem Wasser nach.

Dichtheitsprüfung: Eine Dichtheitsprüfung muss gemäß den Branchenbestimmungen für das jeweilige Land durchgeführt werden. Schäden durch eine Spannungskorrosion aufgrund der Beschaffenheit des Wassers oder der Umgebung sowie eine unsachgemäße Montage werden nicht von der Produkthaftung eingeschlossen.

Recycling: Altprodukte können zu Recyclingzwecken Mora Armatur zugeführt werden.

Mora Cera Duo

MONTAGE

Montieren Sie den Mischer gemäß den Abbildungen A–K. Montieren Sie die Tülle mit der gewünschten Tüllensperre 60°, 85°, 110° oder 360°, siehe Abbildung K. Die Tüllensperre muss nach vorn zentriert sein und der Absatz muss nach oben weisen. Hinweis: Nachträglich kann noch eine geringe Wassermenge austreten.

EINSTELLUNGEN

Durchflussbegrenzung J

Durch Drehen des Durchflussreglers (a) um 4 x 90° lassen sich vier verschiedene Durchflusswerte einstellen. Wenden Sie den gewünschten Absatz zum Anschlag. Je größer der Absatz, desto geringer der Durchfluss.

Einstellung der Temperatursperre K

1. Demontieren Sie Hebel, Abdeckring und Temperatursperre (b) vom Mischer.
2. Stellen Sie mithilfe des Hebels die maximale Warmwassertemperatur ein und entfernen Sie den Hebel, ohne die Warmwassertemperatur zu ändern.
3. Bringen Sie die Temperatursperre wieder an, wobei deren Absatz an Einsatzabsatz (c) anliegt. Montieren Sie erneut Abdeckring und Hebel.

FEHLERSUCHE/SERVICE

Unzureichender Durchfluss: 1) Zugesetzte Eintrittsfilter. Reinigen Sie die Eintrittsfilter. Defektes/blockiertes Magnetventil. Ersetzen Sie das Magnetventil. 2) Fremdkörper im Strahlregler: Schrauben Sie den Strahlregler ab und entfernen Sie Wasserverunreinigungen aus dem Einsatz.

Blinkender Sensor: Unzureichende Versorgungsspannung. Überprüfen Sie die Batterie/Spannung.

H – Undichtigkeit am Tüllenanschluss: Wechsel des O-Rings: Führen Sie [1]–[3] aus. Ersetzen Sie den O-Ring [3]. Schmieren Sie mit Silikonfett mit Lebensmittelqualität, MA-Nr. 851312.AE.

I – Undichtigkeit an Tülle oder Hebelhalterung bei geschlossenem Mischer: Ersetzen Sie den Keramikeinsatz: **Sperren Sie zunächst die Wasserzufuhr.** Führen Sie die Schritte [1]–[5] aus. Für den Wechsel wird das Mora-Servicewerkzeug (Art.nr. 891096) benötigt. Reinigen Sie bei Bedarf den Sitz, an dem die drei Dichtungen des Keramikeinsatzes anliegen. Hinweis: Verkratzen Sie nicht die Oberfläche. Undichtiges Magnetventil: Ersetzen Sie das Magnetventil.

NL

ALGEMEEN

Wij bevelen aan dat u een erkend installatiebedrijf raadpleegt. Let op! Bij nieuw leidingwerk moeten de leidingen worden schoongespoeld voordat de mengkraan wordt gemonteerd. Bij het aansluiten van mengkranen met Soft PEX®-aansluitleidingen moet de aansluitplek zijn vastgezet met leidingklemmen. Zie de afbeeldingen onder het betreffende product. Voor Soft PEX®-aansluitleidingen met een vlak aansluitende is geen steunhuls nodig.

Bij kans op bevroering: Als de mengkraan wordt blootgesteld aan temperaturen onder de 0 °C (bijv. in een onverwarmd vakantiehuis), moet de kraan worden gedemonteerd en bewaard in een verwarmde ruimte.

Reinigen: De oppervlaktebehandeling blijft het best behouden door reiniging met een zachte doek en een milde zeepoplossing. Spoel na met schoon water en wrijf op met een droge doek. Gebruik geen kalkoplossende, zure of schurende middelen. Meng voor het verwijderen van kalkaanslag 4 delen lauw water met 1 deel huishoudazijn (12%) en neem de mengkraan met een zachte doek of spons af. Spoel na met schoon water.

Controle van de dichtheid: De dichtheid moet worden gecontroleerd volgens de brancheregels in het betreffende land. Schade als gevolg van spanningscorrosie, ontstaan door de kwaliteit van het water of de omgeving, en foutieve montage valt niet onder de productaansprakelijkheid.

Recycling: Oude producten kunnen bij Mora Armatur worden ingeleverd voor recycling.

MONTEREN

Monteer de mengkraan volgens de afbeeldingen A–K. Monteer de uitloop met de gewenste uitloopbegrenzer 60°, 85°, 110° of 360°, zie afbeelding K. De uitloopbegrenzer moet in de middelste stand naar voren wijzen met de nok naar boven. Let op! Nadruppelen is mogelijk.

INSTELLINGEN

Stroombegrenzing J

Door de stroombegrenzer (a) 4 x 90° te draaien, kunt u vier verschillende stromen instellen. Keer de gewenste nok in de richting van de aanslagnok. Hoe groter de nok, hoe minder stroom.

Temperatuurbegrenzer K instellen

1. Demonteer de hendel, afdekking en temperatuurbegrenzer (b) van de mengkraan.
2. Stel de max. warmwatertemperatuur in met de hendel en verwijder de hendel zonder de warmwaterinstelling te wijzigen.
3. Plaats de temperatuurbegrenzer terug, zodat de nok ervan de nok van de inzet (c) raakt en plaats de afdekking en hendel terug.

STORINGZOEKEN/SERVICE

Slechte stroom: 1) Verstopte inlaatfilters. Maak de inlaatfilters schoon. Defecte/verstopte magneetklep. Vervang de magneetklep. 2) Vuil in de perlator: Draai de perlator los en verwijder watervontreinigingen uit de inzet.

Sensor knipper: Slechte voedingsspanning. Controleer de batterij/spanning.

H – Lekkage bij uitloopaansluiting: O-ring vervangen: Volg de punten [1]–[3], vervang O-ring [3]. Insmeren met siliconenvet dat voor levensmiddelen is goedgekeurd, MA-nr. 851312.AE.

I – Lekkage uit de uitloop of hendelbevestiging als de mengkraan dicht is: Vervang de keramische inzet: **Sluit eerst de watertoevoer af.** Volg de punten [1]–[5]. Voor het vervangen is het Mora Armatur-servicegereedschap met (art.nr. 891096) nodig. Maak indien nodig de zitting schoon op het punt waar de drie pakkingen van de

keramische inzet afdichten. Let op! Zorg dat er geen krassen op het oppervlak komen. De magneetklep dicht niet af: Vervang de magneetklep.

FR

GÉNÉRALITÉS

Nous vous recommandons de faire appel à un installateur en Plomberie-Sanitaire-Chauffage professionnel. N.B. Dans le cas d'une première installation, les conduites vers le mitigeur doivent être nettoyées avant d'installer le mitigeur. Lors du montage d'un mitigeur équipé d'un flexible Soft PEX®, le raccord de connexion de la conduite d'alimentation doit être fermement fixé en place. Voir les photos sous chaque produit respectif. Le flexible Soft PEX® à extrémité de branchement lisse ne requiert pas de douille de soutien.

En cas de risque de gel: Si le mitigeur risque d'être exposé à des températures extérieures inférieures à 0°C (maison de vacances non chauffée, par exemple), le mitigeur devra être démonté et entreposé dans un endroit chauffé.

Nettoyage: Pour préserver au mieux la couleur ou le traitement de surface, nettoyer avec un chiffon doux et une solution savonneuse douce, rincer ensuite avec de l'eau propre et polir avec un chiffon sec. Ne pas utiliser de produit de nettoyage détartrant, acide ou abrasif. Pour supprimer les taches de tartre, mélanger 4 parties d'eau chaude pour 1 partie de vinaigre domestique à 12 % et nettoyer le mitigeur avec un chiffon doux ou une éponge. Rincer à l'eau claire.

Test d'étanchéité: Le test d'étanchéité doit être effectué conformément à la réglementation en vigueur dans chaque pays. Tout dommage résultant de la corrosion sous contrainte due à la composition de l'eau ou à la constitution de l'environnement concerné, ainsi qu'à une mauvaise installation, ne relève pas de la responsabilité du fabricant du produit.

Recyclage: Les produits à mettre au rebut peuvent être retournés à Mora Armatur pour recyclage.

MONTAGE

Monter le mitigeur selon les fig. A–K. Monter le bec avec le verrouillage de bec désiré 60°, 85°, 110° ou 360°, voir fig. K. Le verrouillage de bec doit être centré vers l'avant avec le talon vers le haut. N.B. Un écoulement résiduel peut survenir.

RÉGLAGES

Limiteur de débit J

En tournant le régulateur de débit (a) 4 x 90°, quatre différents débits peuvent être réglés. Orientez le talon souhaité sur la butée. Plus la valeur de l'ergot est grande, plus le débit est faible.

Réglage du blocage de température K

1. Démontez la poignée, la rosace et le blocage de température (b) du mitigeur.
2. Réglez la température d'eau chaude maximale en utilisant le levier puis retirez ce dernier sans modifier le réglage de l'eau chaude.
3. Remontez le blocage de température de sorte que son talon coïncide avec le talon de la cartouche (c) puis remonter la rosace et la poignée.

DÉPANNAGE/MESURE CORRECTIVE

Faible débit: 1) Filtre d'entrée obstrué. Nettoyer le filtre d'entrée. Électrovanne défectueuse/obstruée. Remplacer l'électrovanne. 2) Concentrateur de jet encrassé : Dévisser le concentrateur de jet et nettoyer les saletés présentes dans le corps.

La sonde clignote: Tension d'alimentation médiocre. Vérifier la pile/la tension.

H – Fuite du raccord du bec: Remplacer du joint torique : Effectuer [1]–[3], remplacer le joint torique [3]. Lubrifier avec de la graisse silicone de qualité alimentaire homologuée MA, réf. 851312.AE.

I – Fuite au niveau du bec ou de la fixation du levier quand le mitigeur est fermé: Remplacer le bloc en céramique: **Fermer d'abord l'arrivée d'eau.** Effectuer les tâches dans l'ordre [1] à [5]. Le remplacement exige l'outil spécial Mora Armatur (réf. 891096). Au besoin, nettoyer le plan d'étanchéité des trois joints de la cartouche céramique. N.B. Ne pas rayer la surface. Électrovanne non étanche : Remplacer l'électrovanne.

RU

ОБЩАЯ ИНФОРМАЦИЯ

Мы рекомендуем вам обратиться в компанию, авторизованную для монтажа сантехнической арматуры. ВНИМАНИЕ! При новой установке, перед монтажом смесителя, трубопроводы к смесителю должны быть промыты. При подключении смесителя, оснащённого подсоединительной трубкой Soft PEX® место подсоединения должно быть неподвижно зафиксировано клеммой трубки. Смотрите изображения под соответствующим изделием. Для мягкой подсоединительной трубки Soft PEX® с плоским концом подключения не требуется никакой опорной втулки.

При опасности размораживания: Если смеситель будет подвергаться наружным температурам ниже 0°C (например, в не отапливаемых летних домиках), то его необходимо демонтировать и хранить в обогреваемом помещении.

Очистка: Поверхность смесителя лучше всего сохраняется при его очистке мягкой тряпкой смоченной в слабом мыльном растворе с последующим споласкиванием водой и полировкой сухой тряпкой. Не используйте растворитель кальция, кислотные или наждачные очищающие средства. Для удаления пятен кальция, смешайте 4 части тёплой воды с 1 частью 12 % раствора столового уксуса и протрите смеситель мягкой тряпкой или губкой. Сполосните чистой водой.

Проверка плотности: Проверка плотности должна проводиться в соответствии с правилами, применяемыми в отрасли и соответствующей стране. Повреждения, вызванные коррозией, вследствие качества воды окружающей среды и неправильный монтаж не входят в ответственность за продукт.

Утилизация: Продукция, отслужившая срок эксплуатации, может быть возвращена в компанию Mora Armatur для утилизации.



Mora Cera Duo

МОНТАЖ

Устанавливайте смеситель как показано на рисунках А–К. Смонтируйте трубку с желаемым ограничением 60°, 85°, 110° или 360°, см. рисунок К. Ограничитель трубки должен быть отцентрирован вперёд колодкой вверх. **ВНИМАНИЕ!** Может возникнуть незначительное появление капель.

УСТАНОВКИ

Ограничение потока J

Поворачивая переключатель потока (а) 4 x 90° можно установить четыре различных потока. Поверните желаемую колодку к ограничителю. Чем больше колодка, тем меньше поток.

Установка ограничителя температуры K

1. Демонтируйте со смесителя рычаг, закрывающее кольцо и ограничитель температуры (b).
2. Установите максимальную температуру горячей воды при помощи рычага и снимите его без изменения установки для горячей воды.
3. Установите на место ограничитель температуры так, чтобы его колодка касалась колодки (c) картриджа и смонтируйте обратно закрывающее кольцо и рычаг.

ПОИСК НЕИСПРАВНОСТЕЙ/СЕРВИС

Недостаточный поток: 1) Забит фильтр поступающей воды. Очистите фильтр поступающей воды. Неисправен/забит грязью магнитный клапан. Замените магнитный клапан. 2) Загрязнена насадка струи воды: Отвинтите насадку струи и очистите картридж от загрязнений.

Сенсор мигает: Недостаточное питающее напряжение. Проверьте батарею/напряжение.

H – Протечка около подсоединения излива: Замена O-уплотнения: Выполните [1]–[3], замените O-уплотнение [3]. Смажьте одобренным для применения в пищевой промышленности силиконовым жиром MA № 851312.AE.

I – Протечка из излива или крепления рычага, если смеситель закрыт. Замените керамический картридж: Сначала отключите поступающую воду. Выполните по порядку [1]–[5]. Замена требует применение сервисного инструмента Mora Armatur (Арт. № 891096). При необходимости, очистите седло, где расположены три уплотнения керамического картриджа. **ВНИМАНИЕ!** Не царапайте поверхность. Не плотный магнитный клапан: Замените магнитный клапан.

综述

我们建议您委托一位授权水管工。注意！对于全新管道安装，在安装混合器之前，必须将管道冲洗干净。在连接配备有 Soft PEX® 连接管的混合器时，必须使用管夹牢牢固定连接点。参见对应产品下方的图片。具有光滑连接端的 Soft PEX® 连接管不需要支承套筒。

有霜冻风险的情况：如果混合器可能暴露在低于 0° C 的环境温度（如，在没有暖气的度假屋中）中，应将混合器断开并保存在带暖气的环境中。

清洁：保持表面光洁的最佳办法是：使用软布和中性肥皂液清洗，然后用清水冲洗并使用干布擦拭。不得使用石灰溶剂、酸性清洁剂或者研磨清洁剂。

若要去除石灰斑点，请将 4 份温水与 1 份 12% 的家用醋混合，然后用软布或海绵清洗混合器。使用清水冲洗。

泄漏检查：应按照国家/地区的行业规范来检查泄漏。产品保修不包括因水质或环境温度以及不正确安装造成的应力腐蚀开裂而导致的损坏。

回收：废弃的产品可退回 Mora Armatur 进行回收。

安装

按照指定的顺序 A – K 安装混合器。使用所需的旋转限位器（60°、85°、110° 或 360°）安装喷嘴。喷嘴旋转限位器必须向前置中，且凸耳向上。注意！使用后可能会有水滴下。

设置

流量控制 J

可以通过转动流量调节器 (a) 4 x 90° 来选择四种不同的流量设置。将所选的凸耳朝止动凸耳旋转。凸耳越大，水流就越弱。

设置限温器 K

1. 从混合器上拆下控制杆、盖环和限温器 (b)。
2. 使用控制杆设置热水最高温度，在不改变热水温度设置的情况下拆下控制杆。

3. 更换限温器，确保其凸耳与滤芯 (c) 上的凸耳对齐。更换盖环和控制杆。

故障排除/维修

水流小： 1) 进水滤网堵塞。清洁进水滤网。电磁阀故障/堵塞。更换电磁阀。

2) 通风装置堵塞：拆除通风装置，清洁插入物上的水杂质。

传感器闪烁： 供电电压过低。检查电池/电压。

H – 喷嘴连接处漏水： 更换 O 型环。执行 [1] – [3]，更换 O 型环 [3]。使用经过批准可用于食物的硅脂 MA nr. 851312.AE 润滑

I – 混合器关闭后从喷嘴或控制杆支架处漏水：

更换陶瓷滤芯：首先关闭电源。按 [1] – [5] 的顺序执行。开关需要 Mora Armatur 特殊工具（工具编号 891096）。必要时，清洁滤芯密封件中的三个衬垫正对滤芯的底座。不得使用尖锐物体。电磁阀泄漏。更换电磁阀。