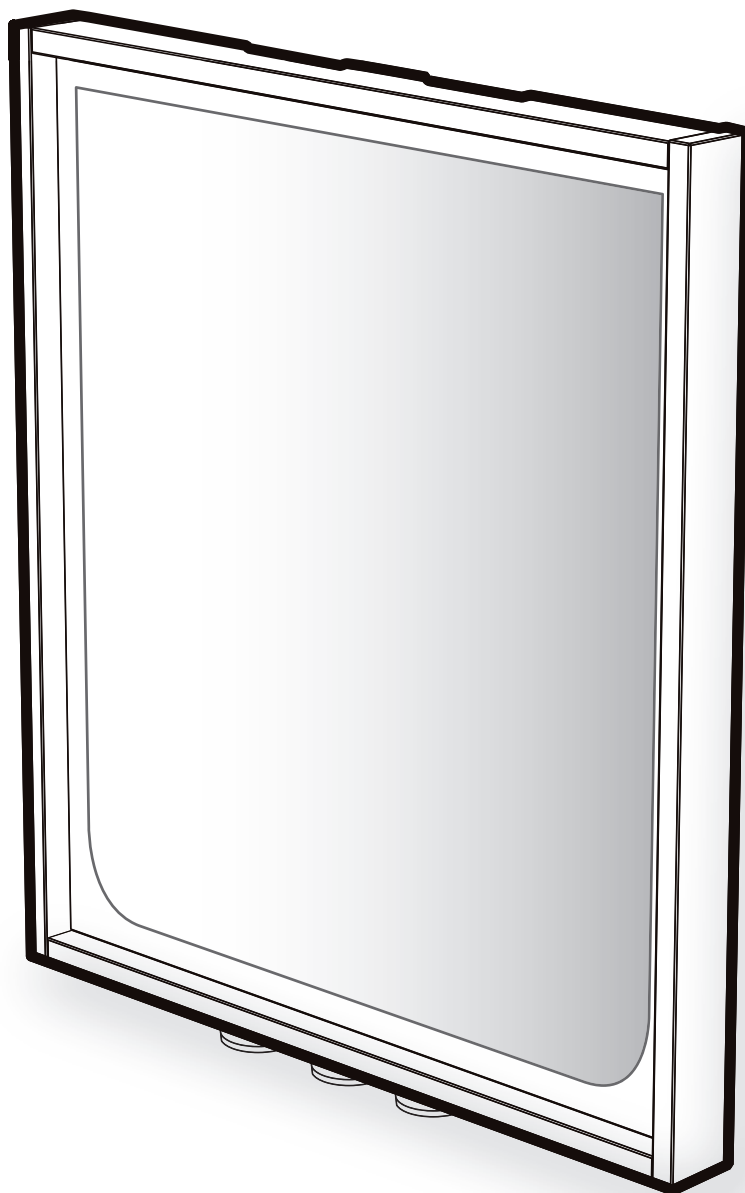


42750, 42751, 42752, 42753, 42754, 42755

(SE) Spegel (DK) Spejl (NO) Speil (GB) Mirror (RU) зеркалом



Innehåll, Indhold, Innhold, Contents, Содержание

SE	Säker elinstallation.....	2, 3 (8)
DK	Sikker elektrisk installation	
NO	Sikker elektrisk installation	
GB	Safe electrical installation	
RU	Безопасный электромонтаж	
SE	Säker vatteninstallation.....	4 (8)
SE	Reservdelar.....	5 (8)
DK	Reservedele	
NO	Reservedeler	
GB	Spare parts	
RU	Запасные части	
SE DK NO	Monteringsanvisning.....	6 (8)
GB	Operating instruction	
RU	Руководство по обслуживанию	
SE	Skötselinstruktion.....	7, 8 (8)
DK	Vedligeholdelsesansvisning	
NO	Vedlikeholdsansvisning	
GB	Maintenance instruction	
RU	Руководство по обслуживанию	



SE Får endast utföras av utbildad personal!
Enligt IEC 364-7-701, VDE 0100 del 701 och alla gällande nationella och lokala bestämmelser.

DK Må kun udføres af kvalificeret personale !
I henhold til IEC 364-7-701, VDE 0100 del 701 og alle gældende nationale og lokale bestemmelser.

NO Må bare gjøres av kvalifisert personell!
Ifølge IEC 364-7-701, VDE 0100 del 701 og alle gjeldende nasjonale og lokale forskrifter.

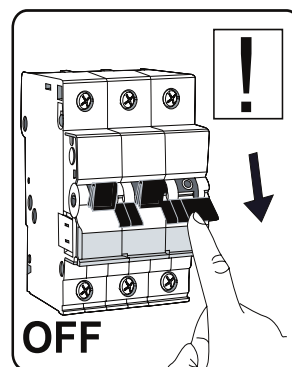
GB It can be done only by trained personnel!
According to IEC 364-7-701, VDE 0100 Part 701 and all applicable national and local regulations.

RU Это может быть сделано только обученным персоналом!
В соответствии с IEC 364-7-701, VDE 0100 часть 701 и всех соответствующих национальных и местных правил.

EE Seda saab teha ainult koolitatud personal!
Vastavalt IEC 364-7-701, VDE 0100 osa 701 ja kõigi kohaldatavate riiklike ja kohalike määrustega.

LT Tai gali būti padaryta tik kvalifikuoti darbuotojai!
Pagal IEC 364-7-701 VDE 0100 dalis 701 ir visus taikomos nacionalinius ir vietos nuostatus.

LV To var izdarīt tikai apmācīts personāls!
Saskaņā ar IEC 364-7-701, VDE 0100 Part 701 un visiem spēkā esošajiem valsts un vietējiem noteikumiem.



SE Spänning: 230V ~
Frekvens: 50Hz
Skydd: IP44

RU Напряжение: 230V~
Частота: 50Hz
Защита: IP44

DK Spænding: 230V ~
Frekvens: 50Hz
Beskyttelse: IP44

EE Pinge: 230V ~
Sagedus: 50Hz
Kaitse: IP44





NO Spenning: 230V ~
Frekvens: 50Hz
Beskyttelse: IP44

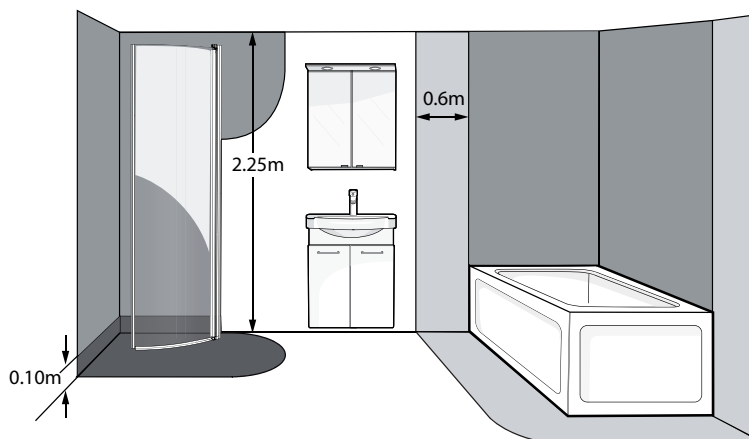
LT Įtampa: 230V ~
Dažnis: 50Hz
Apsauga: IP44

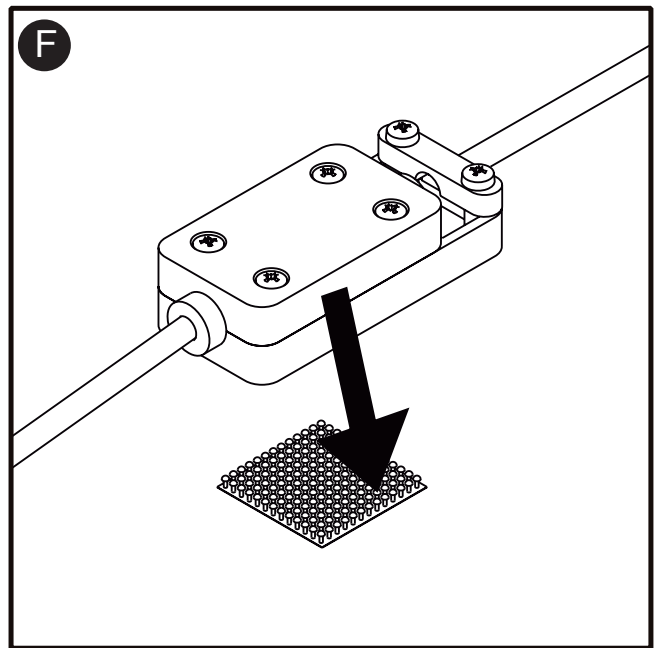
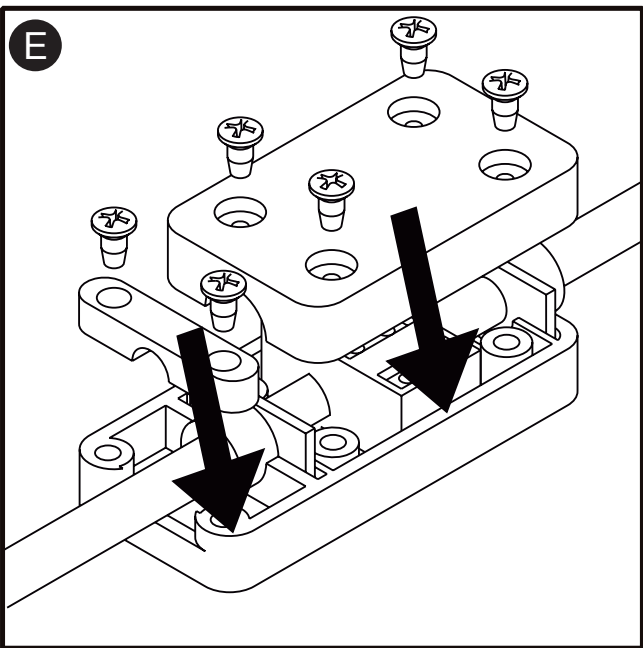
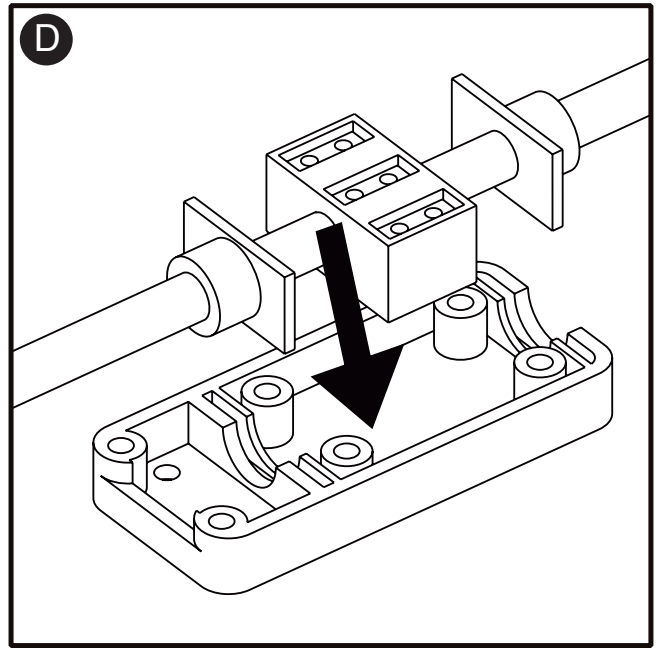
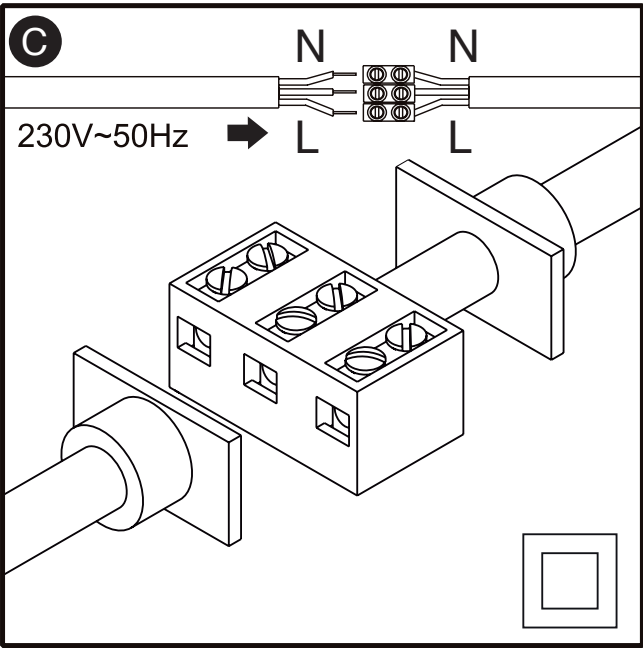
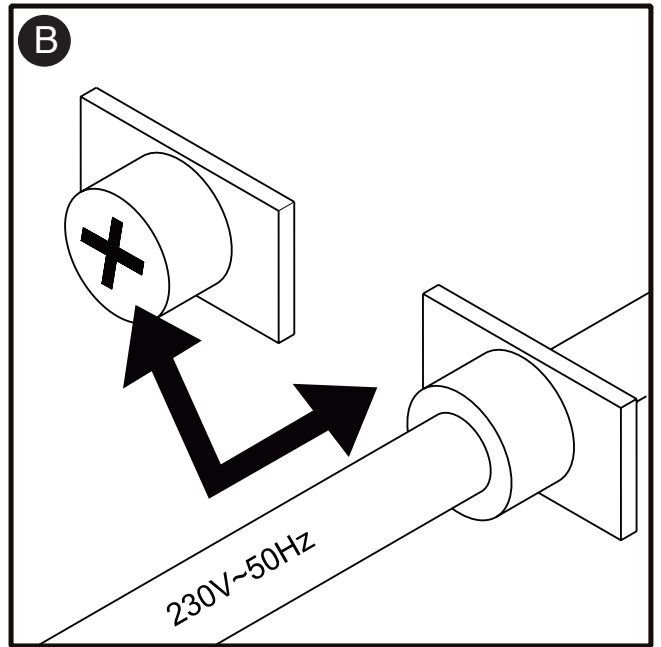
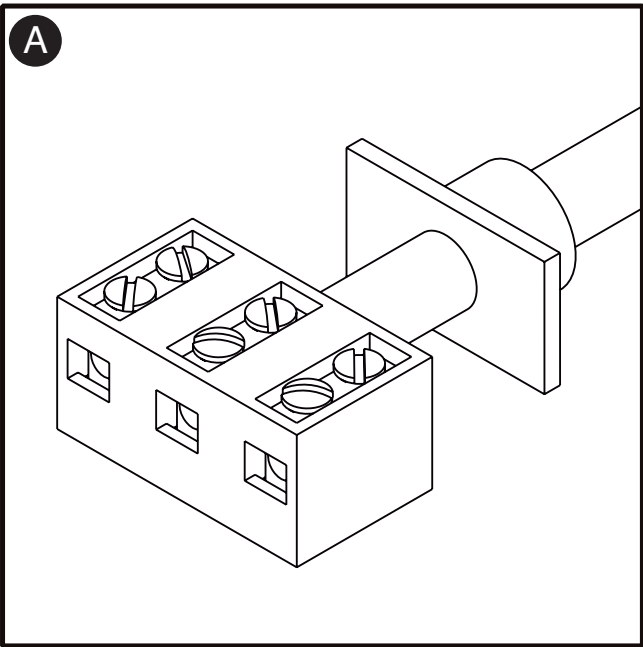
GB Voltage: 230V~
Frequency: 50Hz
Protection: IP44

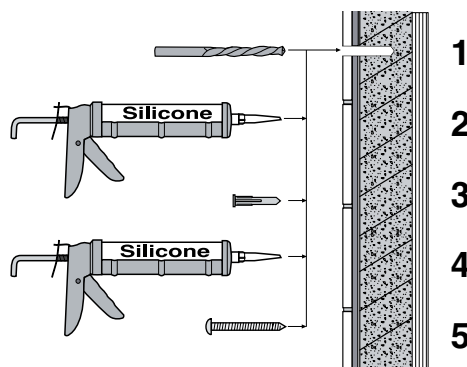
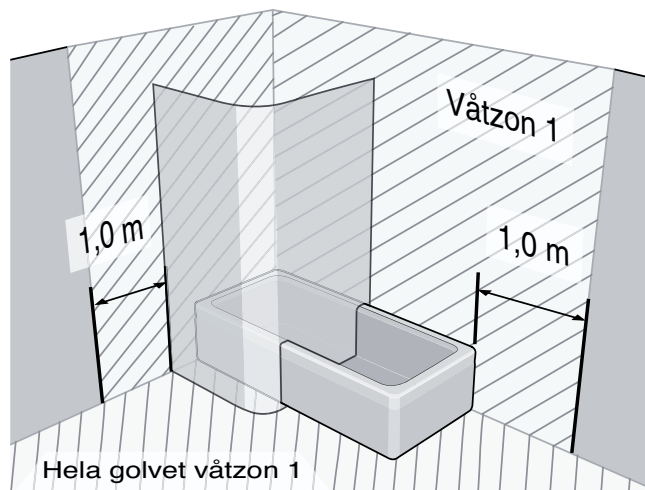
LV Spriegums: 230V ~
Frekvence: 50Hz
Aizsardzība: IP44

IP-Zone

-  ZONE 0 - IPX7 + 12V (SELV)
-  ZONE 1 - IPX5 + RCD
-  ZONE 2 - IPX4
-  ZONE 3 - IPX1



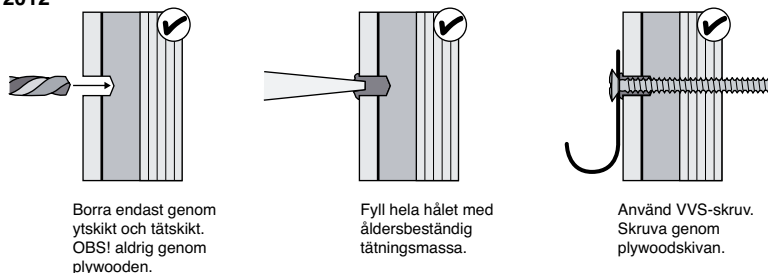




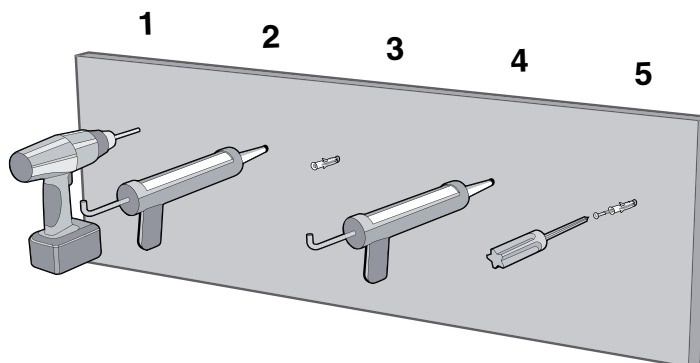
Skruvfästningar i våtzone 1 ska göras i massiv konstruktion såsom betong, regler, särskild konstruktionsdetalj eller i Våtrumsvägg 2012.

Skruvfästningar i våtzone 1 får inte göras enbart i golv- eller väggskiva (SäVa § 2.11.1 & Våtrumsvägg 2012).

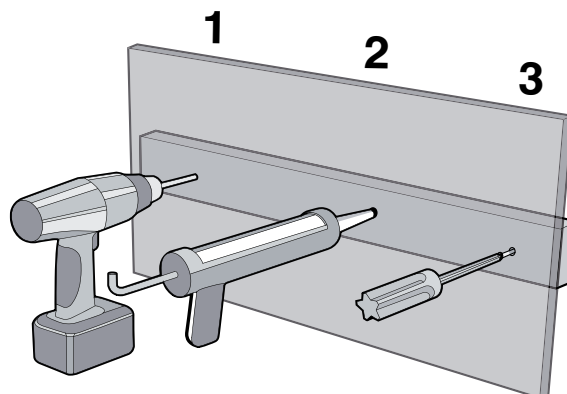
**Skruvfästning i Våtrumsvägg 2012
Våtzone 1**

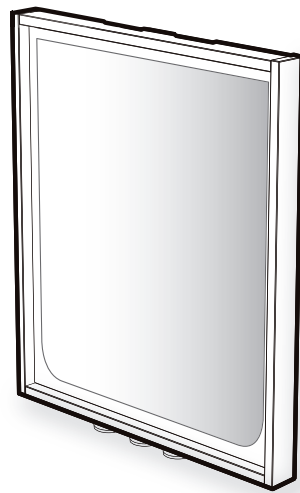
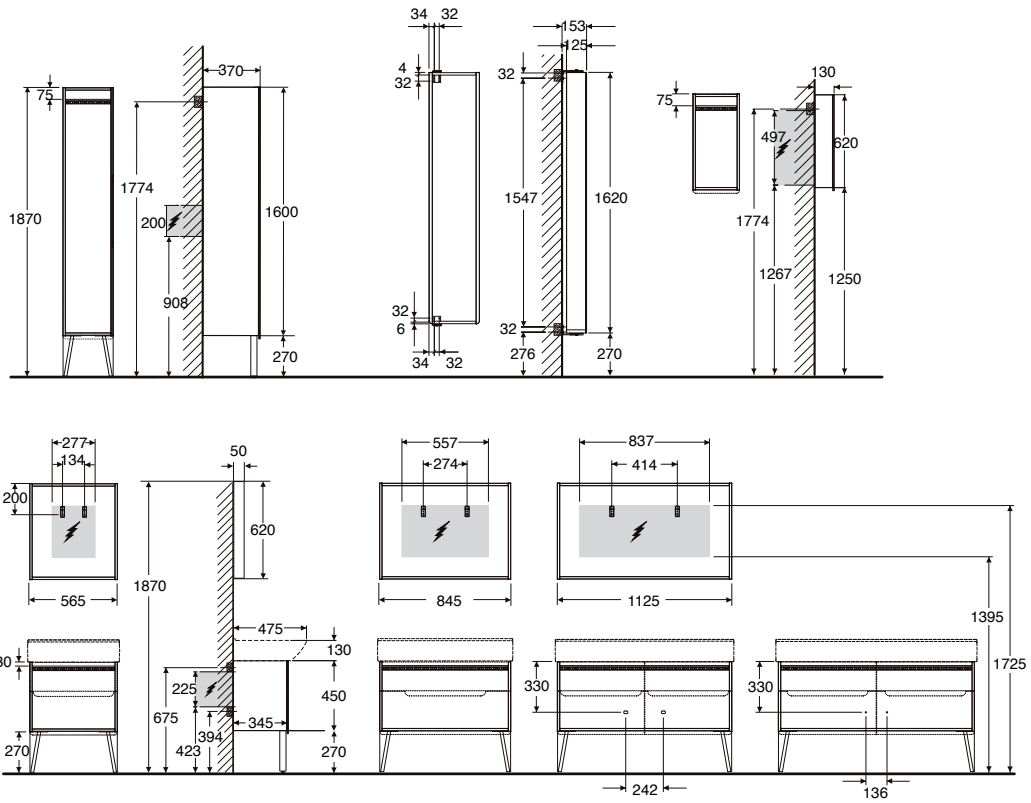


**Skruvfästning i betong
Våtzone 1**



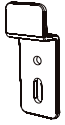
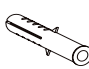

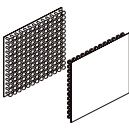
**Skruvfästning i trä
Våtzone 1**

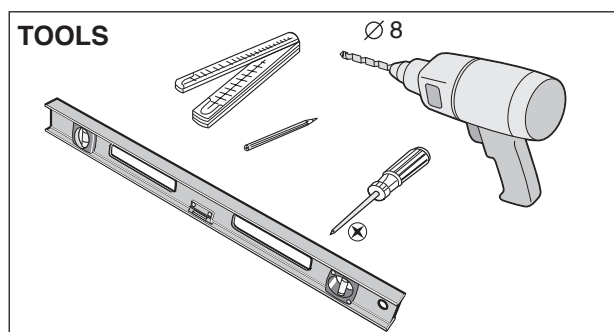




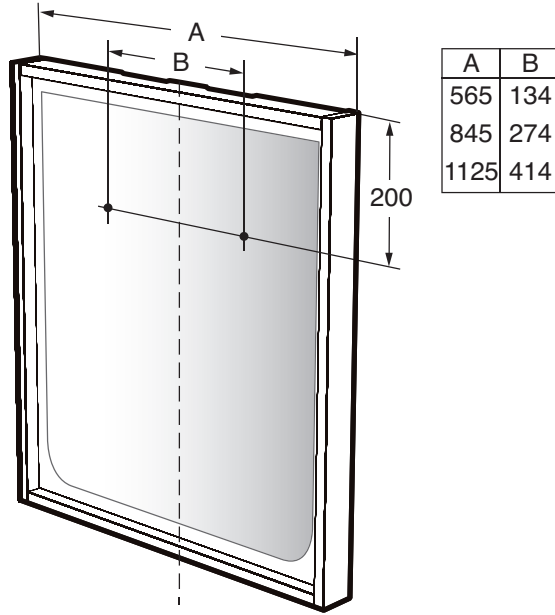
42750 - 565 mm - white
 42751 - 845 mm - white
 42752 - 1125 mm - white

42753 - 565 mm - light grey oak
 42754 - 845 mm - light grey oak
 42755 - 1125 mm - light grey oak

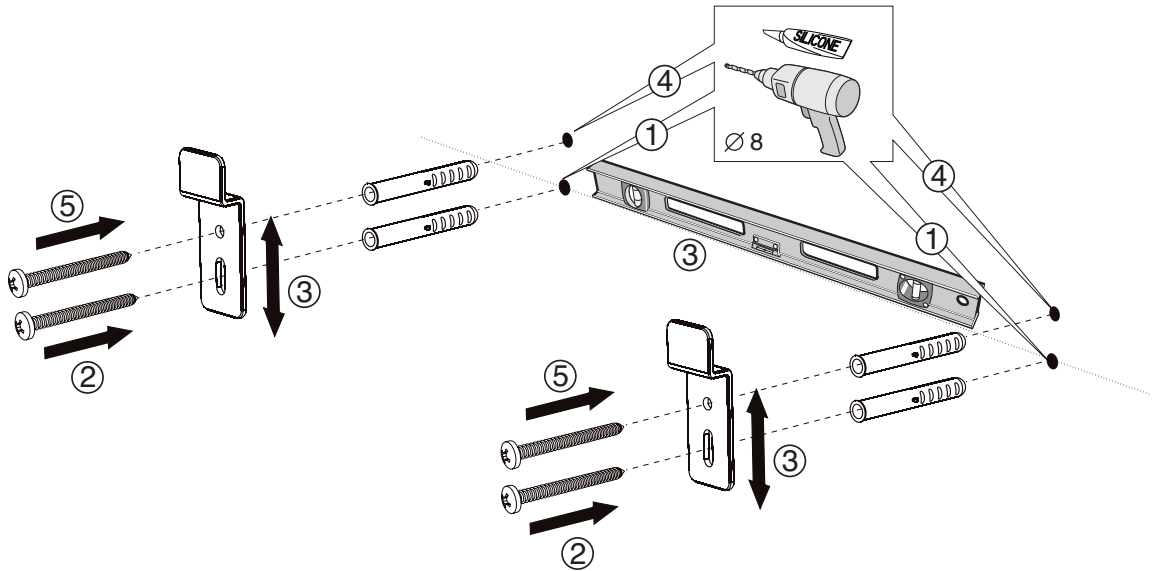
<p>Z45742</p>  <p>X2</p>	<p>Z45743</p> <div style="display: flex; justify-content: space-around;"> <div data-bbox="619 1541 715 1653"> <p>Ø 8x60</p>  <p>X4</p> </div> <div data-bbox="821 1541 933 1653"> <p>Ø 5x60</p>  <p>X4</p> </div> <div data-bbox="1029 1541 1157 1668">  <p>X1</p> </div> </div>		
---	---	--	--



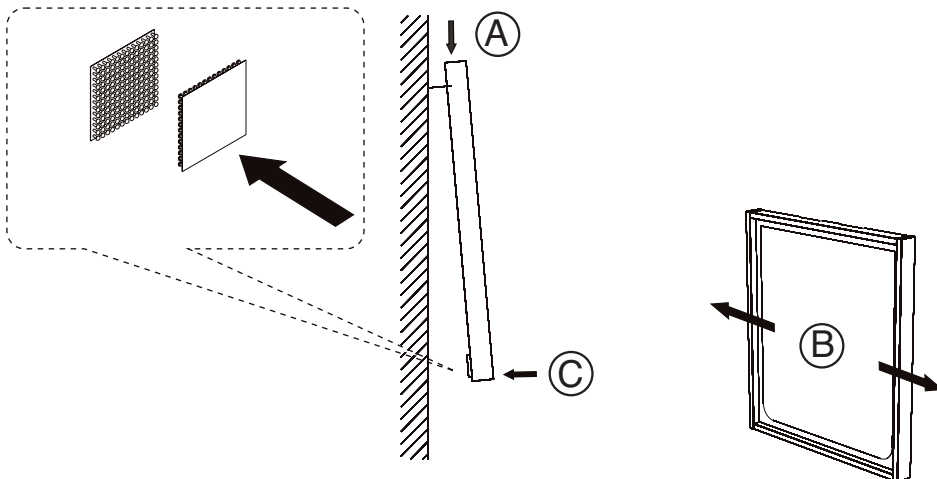
1



2



3



Rengöring och skötsel – Badrumsmöbler och spegel-skåp

- Badrumsmöbler torkas av med en mjuk, torr trasa. Undvik vassa föremål.
- För att ta bort svårare fläckar används en fuktig trasa med varmt vatten och ett mildt allrengöringsmedel. Torka alltid ytorna noga efter rengöring.
- Möbler ska inte rengöras med medel som innehåller syror, lösningsmedel eller slipmedel. Även möbelpolish kan försämra ytfinishen.
- Undvik direktkontakt mellan möbler och vatten.
- Låt aldrig möblerna vara våta eller fuktiga en längre tid.
- Om du råkar spilla kemikalier t.ex. avkalkningsmedel, nagellacksborttagare, hårfärgningsmedel eller liknande på möblerna så ska det omedelbart tas bort.
- Möbler med repor och sprickor på lackade ytor, fanér eller laminat är känsligare för påverkan av vatten och ska behandlas med större försiktighet.

Möbelfärg

- Färgen på möblerna kan skilja något från färgprover.
 - Lackade ytor och ytor av fanér åldras med tiden och färgen kan då förändras.
 - Kontinuerlig exponering av direkt UV-strålning, exempelvis solljus, kan påskynda färgförändringen.
- Effektiv badrumsventilation och en temperatur på mellan +15° C och +30° C är viktig för att bevara möblernas kvalitet och utseende. Möblerna är motståndskraftiga mot svängningar i luftfuktigheten, däremot kan direktkontakt med vatten negativt påverka utseendet, strukturen och funktionerna. Undvik därför att möblerna utsätts för direkt vattenkontakt. Skador på möblerna som uppkommit genom felaktig rengöring eller användning och i synnerhet genom långvarig kontakt med vatten utgör inte grund för reklamation.

Ifös badrumsmöbler är tillverkade av material som uppfyller mycket höga krav på kvalitet och fuktållighet. Stomme, dörrar och hyllplan är tillverkade i fukttrög MDF och spånskiva och återvinns som ytbehandlat trä. Beslag samt metallhandtag och skruvar återvinns som metall.

Rengöring og pleje – Badeværelsesmøbler og spejlskabe

- Badeværelsesmøbler aftørres med en blød tør klud. Undgå hvasse genstande.
- Til at fjerne vanskeligere pletter bruges en fugtig klud med varmt vand og et mildt universalrengøringsmiddel. Aftør altid overfladerne grundigt efter rengøring.
- Møblerne må ikke rengøres med midler, der indeholder syrer, opløsningsmidler eller slibemidler. Selv möbelpolish kan beskadige overfladefinish.
- Undgå direkte kontakt mellem møbler og vand.
- Lad aldrig møblerne være våde eller fugtige i længere tid.
- Hvis du kommer til at spilde afkalkningsmiddel, neglelakfjerner, hårfarvningsmiddel eller tilsvarende på møblerne, skal det fjernes med det samme.
- Møbler med revner og sprækker på lakerede overflader, finér eller laminat er mere følsomme over påvirkning af vand og skal behandles med større forsigtighed.

Møbelfarve

- Farven på møblerne kan adskille sig en smule fra farveprover.
- Lakerede overflader eller overflader af finér ældes med tiden, og så kan farven ændre sig.
- Kontinuerlig udsættelse for direkte UV-strålning som f.eks. sollys kan fremskynde farveændringen.

Effektiv badeværelsesventilation og en temperatur på mellem +15° C og +30° C er vigtig for at bevare møblernes kvalitet og udseende. Møblerne er modstandsdygtige over for svingninger i luftfugtigheden, men direkte kontakt med vand påvirker udseende, struktur og funktioner negativt. Undgå derfor, at møblerne udsættes for direkte kontakt med vand. Skader på møblerne opstået ved fejlagtig rengøring eller anvendelse og især deleshed langvarig kontakt med vand udgør ikke noget grundlag for reklamationer.

Er møblerne placeret tæt på bruseniche eller badekar, skal der være en tæt afskærmning mellem bruseniche/ badekar i form af en brusevæg. Et badeforhæng er ikke tilstrækkelig. Ifös badeværelsesmøbler er fremstillet af materialer, som opfylder me-

get høje krav til kvalitet og modstandsdygtighed over for fugt. Ramme, døre og hylder er fremstillet af vandfast MDF og spånplade og genbruges som overfladebehandlet træ. Beslag, metallhandtag og skruer genbruges som metal.

Rengjøring og vedlikehold - baderomsmøbler og speilskap

- Baderomsmøblene tørkes av med en myk, tørr klut. Unngå skarpe gjenstander.
- Bruk en fuktig klut med varmt vann og et mildt universalrengjøringsmiddel for å fjerne vanskelige flekker. Tørk alltid overflaten nøye etter rengjøring.
- Möbler skal ikke rengjøres med midler som inneholder syre, løsemidler eller slipemidler. Også möbelpolish kan skade finishen.
- Unngå at møblene kommer i direkte kontakt med vann.
- La ikke møblene være våte eller fuktige lenge.
- Hvis du er uheldig og søler kjemikalier på møblene, f.eks. avkalkningsmiddel, neglelakfjerner, hårfargingsmiddel eller lignende, må du umiddelbart fjerne dem.
- Möbler med riper og sprekker på lakkerte overflater, finér eller laminat er mer følsomme for vann og må behandles med større forsiktighet.

Møbelfarge

- Fargen på møblene kan skille seg noe fra fargeprovene.
 - Lakkerte overflater og overflater av finér eldes med tiden, og fargen kan da endre seg.
 - Kontinuerlig eksponering for direkte UV-strålning, for eksempel sollys, kan påskynde fargeforandringen.
- Effektiv baderomsventilasjon og en temperatur på mellom +15° C og +30° C er viktig for å bevare møblenes kvalitet og utseende. Möblene er motstandsdyktige mot svingninger i luftfuktighet, derimot kan direktekontakt med vann ha negativ påvirkning på utseende, struktur og funksjoner. Unngå derfor å utsette møblene for direkte kontakt med vann. Skader på møblene som skyldes feilaktig rengjøring eller bruk og fremfor alt langvarig kontakt med vann, utgjør ikke grunn til reklamasjon. Ifös baderomsmøbler er fremstilt i materialer som oppfyller svært høye krav til kvalitet og fuktbestandighet. Skrog, dører og hyller er fremstilt i fuktbestandig MDF og sponplate, og gjenvinnes som overflatebehandlet tre. Beslag, metallhandtak og skruer gjenvinnes som metall.

Cleaning and Care Instruction - Bathroom furniture and mirror cabinets

- Bathroom furniture should be cleaned with a soft dry cloth. Avoid using abrasive materials or anything sharp.
- To remove stubborn dirt a damp cloth with warm water and a mild household cleaning agent can be used. Always dry surfaces thoroughly after cleaning.
- Furniture should not be cleaned with agents containing acids or solvents. Abrasive cleaners and furniture polish should also be avoided.
- Avoid direct contact between furniture and water.
- Never leave the furniture surfaces wet or damp for long periods of time.
- Any spilt chemicals such as decalcifying agents, nail polish remover, hair dyes etc. should be wiped clean immediately.
- Furniture with scratches and/or cracks in lacquered, veneer or laminate surfaces are less resistant to water and should be treated with more care.

Furniture colour

- Furniture colour may vary slightly from the colour of the sample.
 - Lacquered and veneer surfaces are subject to aging and their colour may change over time.
 - Continuous exposure to UV radiation (such as direct sunlight) may accelerate any colour change.
- The quality and appearance of the furniture is best preserved if the bathroom is efficiently ventilated and the temperature maintained at between +15°C and +30°C. The furniture is resistant to fluctuations in air humidity; however direct contact with water may adversely affect its

appearance, structure and functionality. Therefore, direct exposure to water should be avoided.

Product defects resulting from inappropriate cleaning and use, or resulting from prolonged contact with water, do not constitute a basis for complaint.

Ifö's bathroom furniture is produced from materials which meet very high standards of quality and moisture resistance. Cabinets, doors and shelves are produced in moisture-resistant MDF and chipboard and are recycled as surface-treated wood. Fittings, metal handles and screws are sorted and recycled as metal.

RU

Чистка и уход за поверхностями мебели для ванной и зеркальным шкафчиком

- Обтирайте поверхности мебели мягкой сухой тканью. Избегайте воздействия острых предметов.
- Для удаления упорных пятен используйте влажную ткань, теплую воду и мягкое моющее средство. После влажной чистки всегда тщательно вытирайте поверхности насухо.
- Не пользуйтесь для чистки средствами, содержащими кислоты, растворители или абразивные вещества. Жидкость для полировки мебели также способна повредить отделку поверхности.
- Избегайте непосредственного контакта мебели с водой.
- Не оставляйте мебель надолго в намоченном или увлажненном состоянии.
- При попадании на мебель химических веществ, например, средства для удаления известкового осадка/накипи, жидкости для удаления лака с ногтей, краски для волос и т. п., их необходимо немедленно удалить.
- Мебель с царапинами и растрескиваниями на лакированной поверхности, шпоне или ламинате становится уязвимее к воздействию воды, и с ней следует обращаться с большей осторожностью.

Цвет мебели

- Фактический цвет мебели может несколько отличаться от образцов цвета.
- Лакированные поверхности и поверхности из шпона со временем стареют, и оттенок может изменяться.
- Долговременное воздействие ультрафиолетового излучения, например, прямых солнечных лучей, способно ускорить цветовые изменения.

Эффективная вентиляция в ванной и температура между +15 °C и +30 °C способствуют сохранению качества и внешнего вида мебели. Мебель хорошо переносит колебания влажности воздуха, тогда как прямой контакт с водой неблагоприятно сказывается на ее внешнем виде, структуре и функциональной пригодности. Поэтому избегайте подвергать мебель прямому воздействию воды.

Повреждения мебели, возникшие в результате неправильного ухода или применения, и особенно долговременного контакта с водой, основаниями для рекламации не являются.

Мебель Ifö для ванной изготавливается из материала, который удовлетворяет чрезвычайно высоким требованиям к качеству и влагостойкости. Корпус, дверцы и полки изготовлены из влагонепроницаемых плит МДФ и ДСП, и при вторичной переработке сортируются как древесина с обработанной поверхностью. Крепеж и фурнитура сортируются для вторичной переработки как металл.



För enkel tillgång till reservdelar, spara anvisningen!
Gem vejledningen, hvis du senere skulle få brug for reservedele!
For enkel tilgang til reservedeler, ta vare på bruksanvisningen!
For simple access to spare parts, save these instructions!
Сохраните инструкцию, чтобы было легче найти запасные части.

SE Källsortering

Underskåp:

Denna badrumsmöbel är tillverkad av material som uppfyller mycket höga krav på kvalitet och fuktållighet. Stommen är tillverkad i fuktrött MDF och spånskiva och återvinns som ytbehandlat trä. Lådsystem, upphängningsbeslag samt aluminiumprofil sorteras och återvinns som metall. Vattenlåset är tillverkat i polypropen (PP) och sorteras som plast.

DK Sortering

Underskab:

Dette badeværelsesmøbel er fremstillet af materialer, der opfylder meget strenge krav til kvalitet og fugtbestandighed. Rammen er fremstillet i vandfast MDF og spånplade og indvindes som overfladebehandlet træ. Skuffesystem, ophængsbeslag samt aluminiumsprofil sorteres og indvindes som metal. Vandlåsen er fremstillet i polypropen (PP) og sorteres som plast.

NO Sortering

Underskap:

Baderomsmøbel er produsert i et materiale som oppfyller særlig høye krav til kvalitet og fuktbestandighet. Kjernen er av fuktbestandig MDF og sponskive og gjenvinnes som overflatebehandlet tre. Skuffesystem, opphengsbeslag og aluminiumprofil sorteres og gjenvinnes som metall. Vannlåsen er laget i polypropen (PP) og sorteres som plast.

GB Sorting

Base cabinets:

This item of bathroom furniture is made of materials which meet very stringent demands in terms of quality and moisture resistance. The frame is made of moisture-resistant MDF and chipboard and recycled as surface-treated timber. Drawer systems, hanging brackets and aluminium profiles are sorted and recycled as metal. The water trap is made of polypropylene (PP) and are sorted as plastic.



Denna produkt är anpassad till Branschregler Säker Vatteninstallation. Ifö Sanitär AB garanterar produktens funktion om branschreglerna och monteringsanvisningarna följs.

Ifö

Huvudkontor och tillverkning: Ifö Sanitär AB, SE-295 22 Bromölla, 0456-480 00, www.ifosanitar.com
Tillverkning: Ifö Sanitär AB, S-375 85 Mörrum, 0456-480 00
Distriktskontor: Stockholm 08-772 21 40
Norge: Ifø Sanitær, 22 07 20 40.
Danmark: Max Sibbern A/S, 44 50 04 04