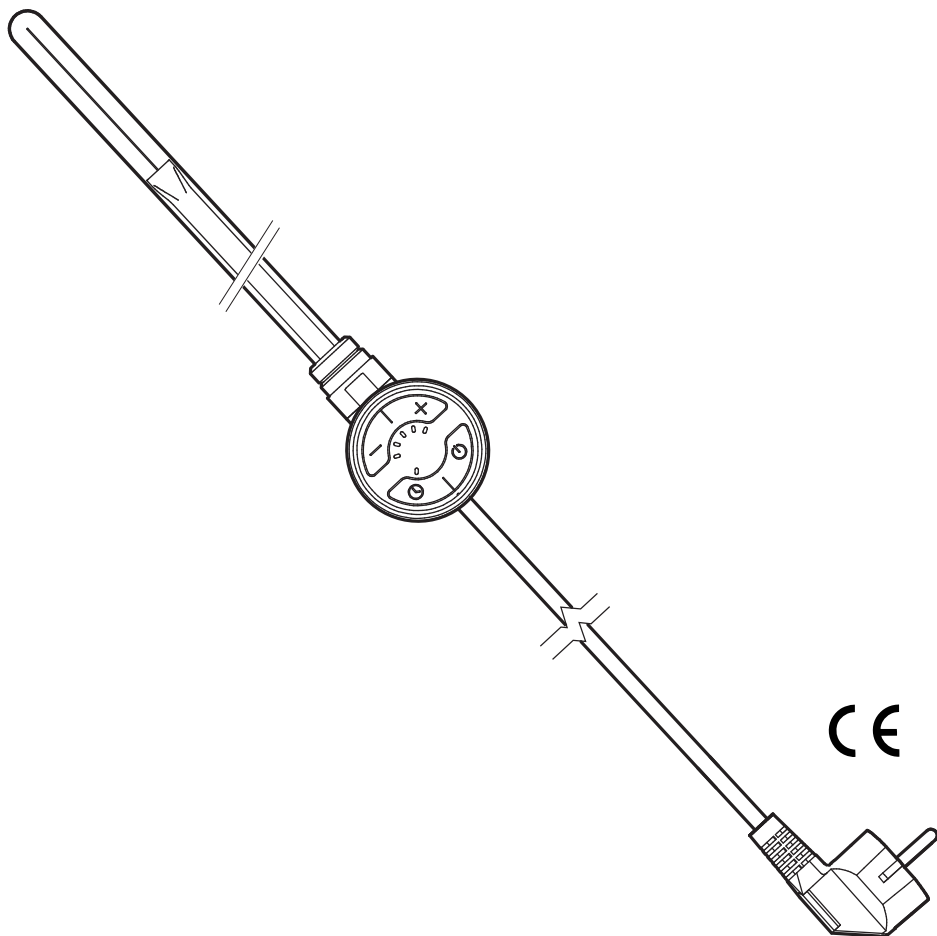


Hafa® Elpatron



Monterings- och användarmanual

SE

Hafa®

Hafa
Svarvaregatan 5, Box 525
SE-301 80 Halmstad
SWEDEN

www.hafa.se
www.hafa.dk
www.hafabad.no
www.hafa.fi
www.hafabathroom.ru
www.hafa.eu

E-mail:
service@hafa.se

Viktig information!

- När du monterar elpatronen använd skiftnyckel!
Vrid ej plastkåpan för hand då detta kan skada elektroniken.
- Montera och fyll på handdukstorken med vatten innan strömmen kopplas in.
- Vid fast anslutning ska patronen kopplas in av behörig elektriker.



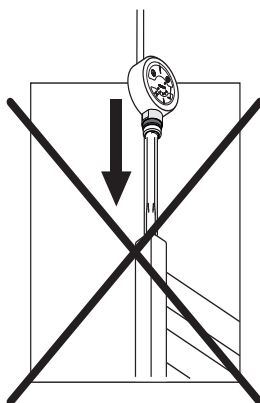
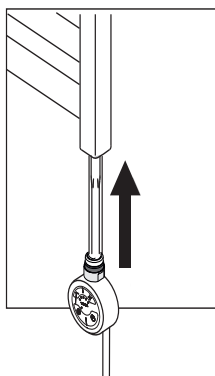
Tekniska data

230 V/50 Hz	300 W	CE	Patronen är CE godkänd enligt gällande regler och passar de flesta handdukstorkar med 1/2" invändig gänga
IP X4			

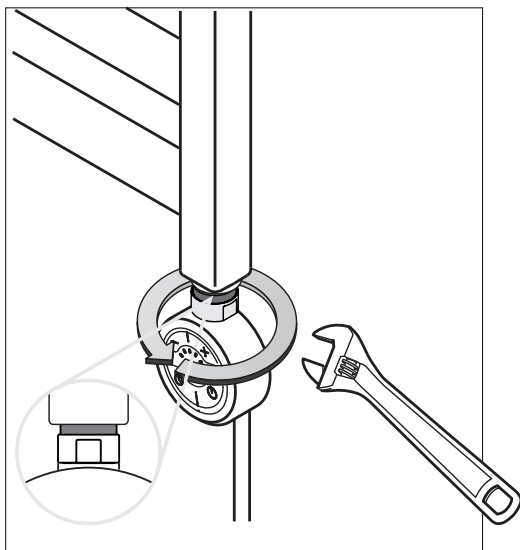
- Termostat med möjlighet att reglera temperaturen i 5 steg
- Inbyggd funktion mot frysning
- 2 timmars timerfunktion
- Sladd 1,2 meter

Montering

Elpatronen skall monteras i något av de **nedre** hålen på handdukstorken, det andra försluts med en propp.



Använd en 22 mm nyckel för att späna fast elpatronen. När du börjar känna ett motstånd kan du sluta skruva, då är elpatronen färdigmonterad.



OBS! Använd alltid skiftnyckel när du monterar elpatronen! Vrid ej plastkåpan för hand då detta kan skada elektroniken. Skulle driftsindikatorn hamna in mot vägg efter åtdragning, justera då alltid bakåt med skiftnyckeln. Packningen är avsedd för att klara justering bakåt utan läckage.

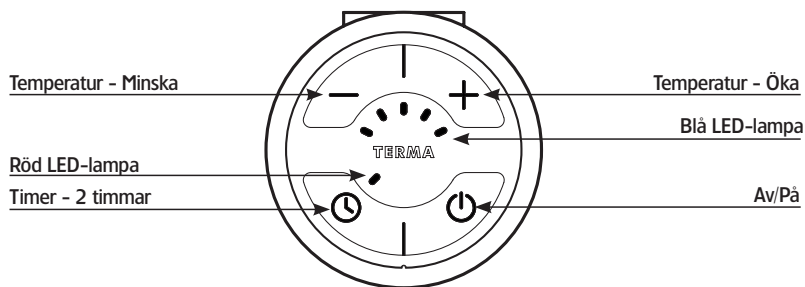
Påfyllning av vatten

OBS! Handdukstorken skall monteras och vattenfyllas innan strömmen ansluts. Elpatronen tar omedelbart skada om man ansluter strömmen utan att ha fyllt handdukstorken med vatten eller om vattennivån är för låg.

1. Fyll långsamt på vatten för att undvika att luft kommer in i handdukstorken.
2. Anslut strömmen och kontrollera vattennivån efter en timme. Vid maxtemperatur skall vattennivån vara ungefär 2 cm från toppen.
3. Efter kontrollen ska handdukstorken förslutas med en propp och en avluftningsventil i de översta hålen.

Om någon del av handdukstorken inte blir tillräckligt varm så finns det en luftficka i rören. Om man vrider och vänder lite på handdukstorken så åker luften ut.

Funktioner



Kontinuerlig drift

Sätt på eller stäng av elpatronen med **av/på** knappen.



Temperatur

Ställ in temperaturen med **+** eller **-** knapparna. De **blå LED-lamporna** blinkar tills önskad temperatur är uppnådd. Därefter visas fast sken.



Två timmars timerfunktion

Tryck på **timerfunktion** för att sätta på handdukstorken under två timmar. När timerfunktionen är igång lyser den **röda LED-lampan**.



Efter två timmars drift stängs handdukstorken automatiskt av. Vill man stänga av tidigare så tryck bara på **av/på** knappen.

Antifrysfunktion

När handdukstorken är avstängd och temperaturen vid sensorn faller under 6° C, slår handdukstorken automatiskt på för att förhindra frysning. När antifrysfunktionen är igång blinkar den mittersta blå LED-lampan.

Hafa[®]

Hafa
Svarvaregatan 5, Box 525
SE-301 80 Halmstad
SWEDEN

www.hafa.se
www.hafa.dk
www.hafabad.no
www.hafa.fi
www.hafabathroom.ru
www.hafa.eu

E-mail:
service@hafa.se