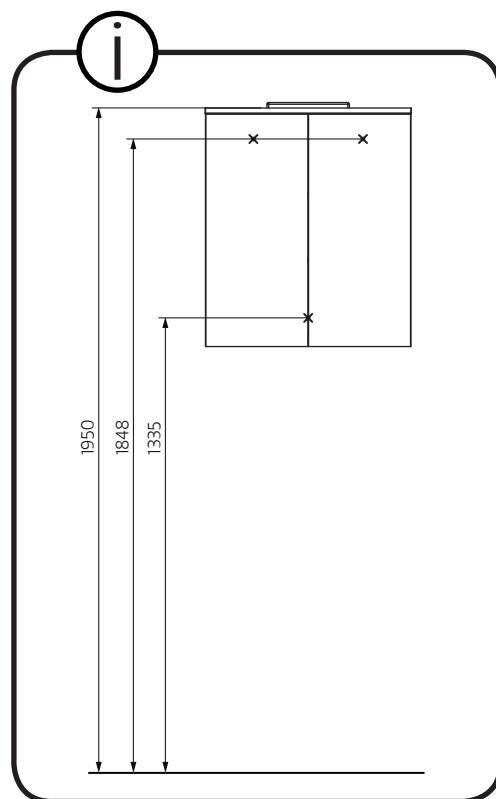
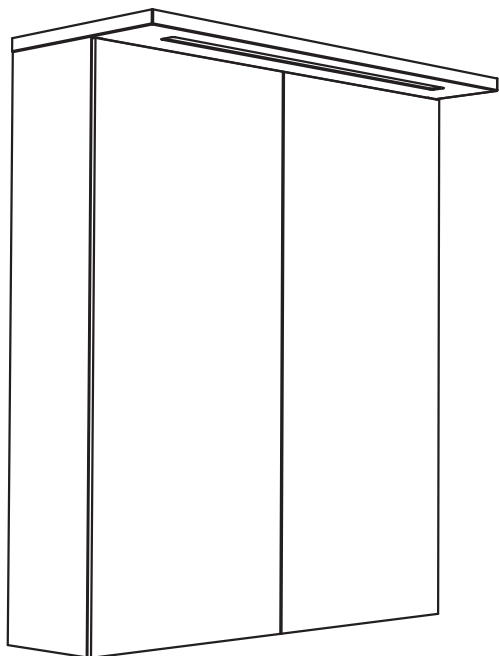
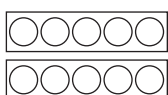


# Hafa<sup>®</sup> Shine



2 x **a**



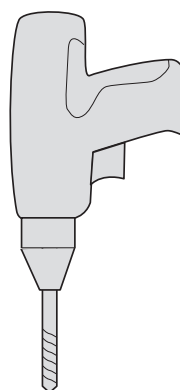
1 x **b**



8 x **c**



16 x **d**



**Hafa<sup>®</sup>**

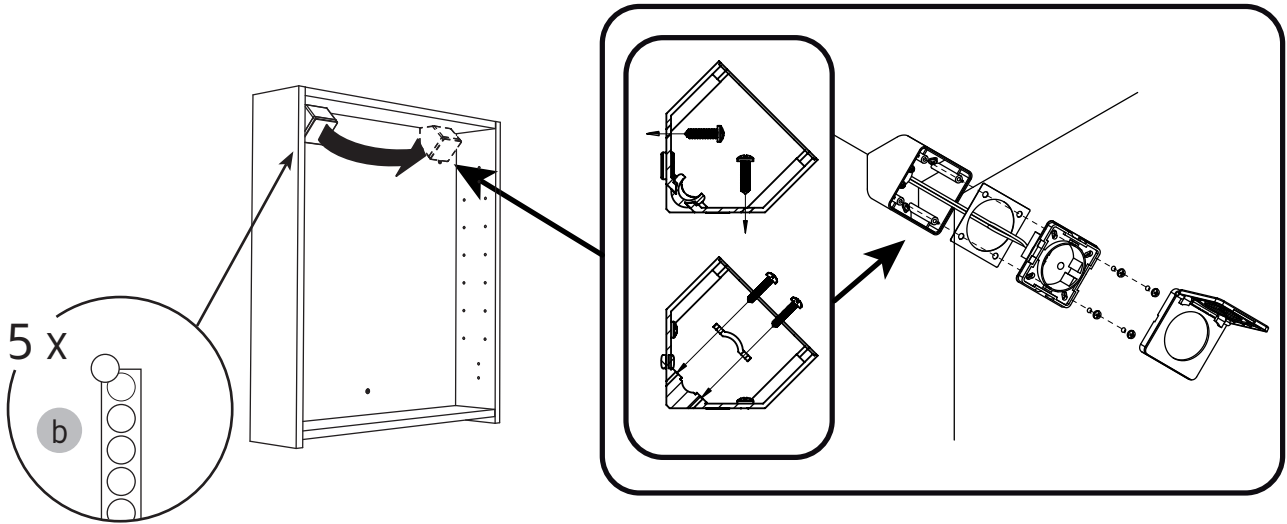
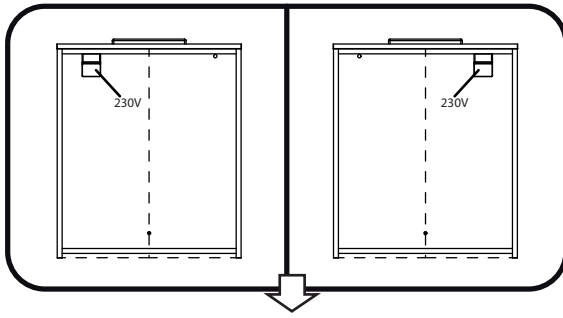
Hafa  
Svarvaregatan 5, Box 525  
SE-301 80 Halmstad  
SWEDEN

Garanti/Warranty.  
Service, reservdelar/spare parts  
Sweden: Tel: +46 (0)35 15 44 75  
Norway: Tel: +47 (0)69 31 02 30  
Finland: Puh: +358 (0)9 61500940

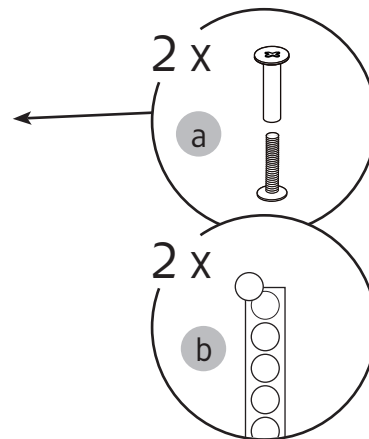
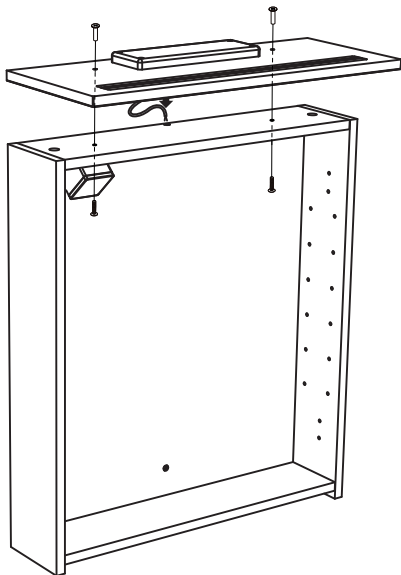
www.hafa.se  
www.hafa.dk  
www.hafabad.no  
www.hafa.se  
www.hafabathroom.ru  
www.hafa.eu

E-mail:  
service@hafa.se  
service@hafabad.no

1



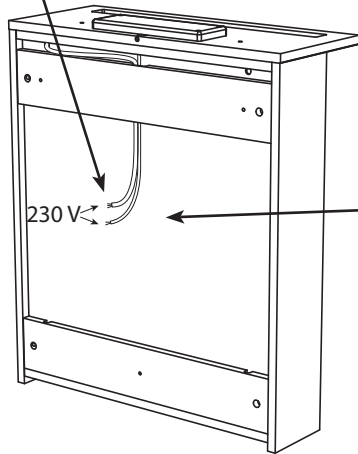
2



# 3



**230 V**  
**OBS!** Endast behörig elektriker  
**OBS!** Må bare monteres av autorisert elektikker  
**OBS!** Skal tilsluttes af autoriseret elektriker  
**HUOM!** Vain asianmukainen sähkömies  
**NOTE!** Authorized personnel only



**SE**

anslutningstyp: med eller utan skruvar  
 antal anslutningar: 2+3  
 märkspänning: 230V  
 anslutningskapacitet: måste passa 2x0,75+3x1,5 mm<sup>2</sup>

**DK**

Type af klemme: med skruve eller skrueløs  
 Antal klemmer: 2+3  
 Mærkespænding: 230 V  
 Lederens tværsnitsareal: Skal passe til 2x0,75+3x1,5 mm<sup>2</sup>

**NO**

type tilkobling: med eller uten skruve  
 antall tilkoblingspunkter: 2+3  
 nominell nettspenning: 230V  
 nominell tilkoblingskapasitet: må passe til 2x0,75+3x1,5 mm<sup>2</sup>

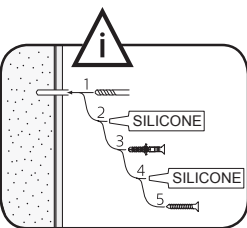
**FI**

kytkentäliittimen tyyppi: ruuvillinen tai ruuviton  
 kytkentäliittimien määrä: 2+3  
 nimellisjännite: 230V  
 tarvittava kytkentäkoko: 2x0,75+3x1,5 mm<sup>2</sup>

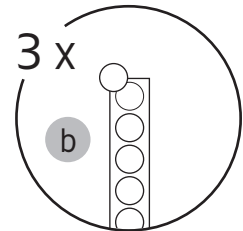
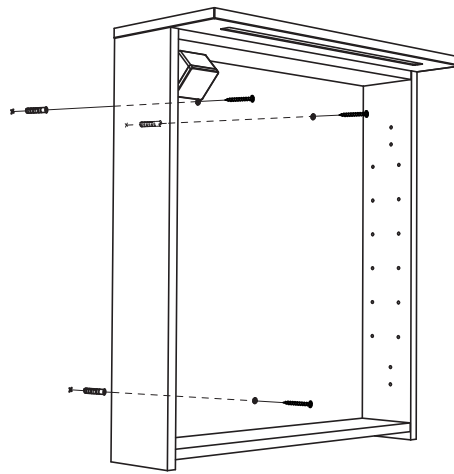
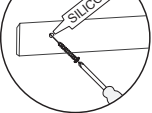
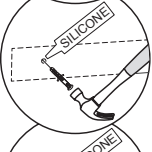
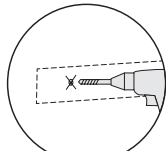
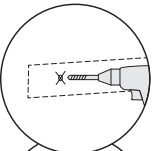
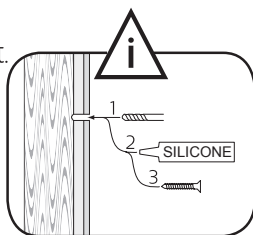
**GB**

type of terminal: screw or screwless  
 number of terminals: 2+3  
 rated voltage: 230V  
 rated connecting capacity: must fit for 2x0,75+3x1,5 mm<sup>2</sup>

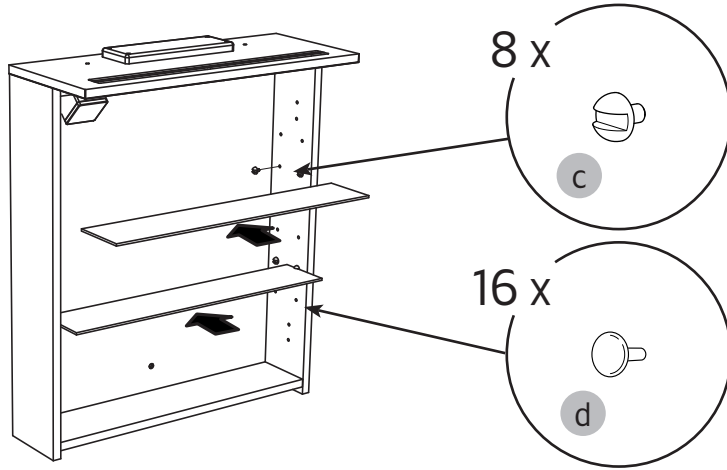
# 4



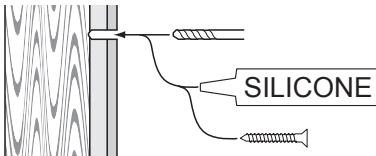
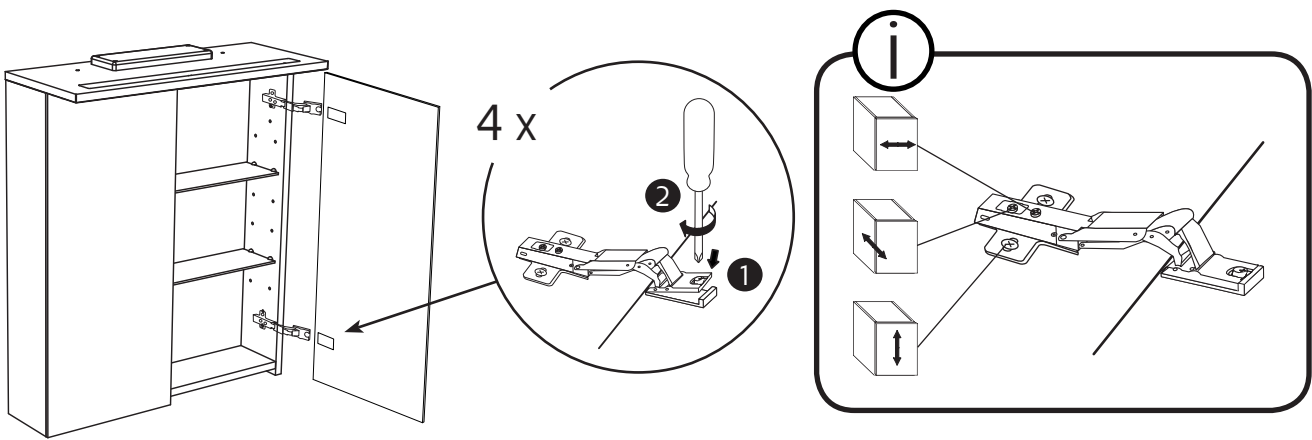
alt.



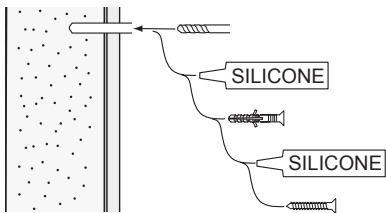
5



6



alt.



**SE**

Vid montering på regelvägg på ett avstånd av 1 m från badkar eller dusch måste väggen alltid förstärkas. Alla skruvfästningar skall ske i massiv konstruktion, t.ex. betong, i regler eller särskild konstruktionsdetalj. Skruvfästning får inte göras enbart i golv-, eller väggskiva. Krav på tätning gäller både i våtzon 1 och 2. Material för tätning ska fästa mot underlaget och vara vattenbeständigt, mögelresistent och åldersbeständigt.

**GB**

Below are Swedish recommendations:  
When installing on a stud wall at a distance of 1 m from a bath or shower, the wall must always be strengthened. All screws must be fixed to solid structures, such as concrete, studs or special structural components. Screws must not be fixed to flooring or wall sheets alone. Requirements for sealing apply in wet zones 1 and 2. Sealing materials must be fixed to the underlying layer and must be waterproof, mould-resistant and age-resistant.



Denna produkt är anpassad till Branschregler Säker Vatteninstallation. Hafa garanterar produktens funktion om branschreglerna och monteringsanvisningarna följs. Ett auktoriserat VVS-företag är garanti för att installationen utförs fackmannamässigt.

**Hafa**<sup>®</sup>

Hafa  
Svarvaregatan 5, Box 525  
SE-301 80 Halmstad  
SWEDEN

Garanti/Warranty.  
Service, reservdelar/spare parts  
Sweden: Tel: +46 (0)35 15 44 75  
Norway: Tel: +47 (0)69 31 02 30  
Finland: Puh: +358 (0)9 61500940

www.hafa.se  
www.hafa.dk  
www.hafabad.no  
www.hafa.se  
www.hafabathroom.ru  
www.hafa.eu

E-mail:  
service@hafa.se  
service@hafabad.no