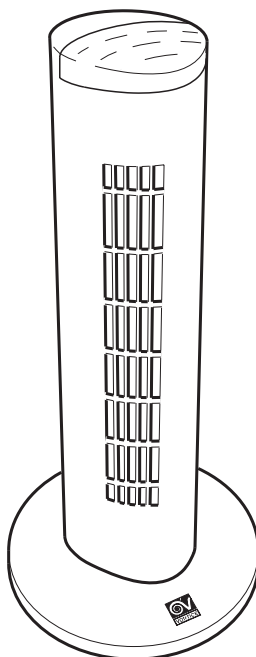


Libretto d'istruzioni
Instruction booklet
Notice d'emploi et d'entretien
Betriebsanleitung
Manual de instrucciones
Gebruiksaanwijzing
Instruktionshäfte
کتاب التعليمات



ARIANTE TOWER



COD. 5.371.084.171

22/04/2005

VORTICE LIMITED
Beeches House - Eastern Avenue
Burton on Trent
DE13 0BB
Tel. (+44) 1283-492949
Fax (+44) 1283-544121
UNITED KINGDOM

VORTICE FRANCE
72 Rue Baratte-Cholet
94106 Saint Maur Cedex
Tel. (+33) 1-55.12.50.00
Fax (+33) 1-55.12.50.01
FRANCE

VORTICE ELETTROSOCIALI S.p.A.
Strada Cerca, 2 - frazione di Zoate
20067 TRIBIANO (MI)
Tel. (+39) 02-90.69.91
Fax (+39) 02-90.64.625
ITALIA

Prima di installare e collegare il prodotto, leggere attentamente queste istruzioni.
Vortice non può essere considerata responsabile per eventuali danni a persone o cose causate dalla non applicazione di quanto contenuto nel libretto. Seguire tutte le istruzioni per assicurare la sua durata e la sua affidabilità elettrica e meccanica. Conservare sempre questo libretto istruzioni.

Read these instructions carefully before installing and connecting the appliance. Vortice cannot assume any responsibility for damage to property or personal injury resulting from failure to follow the instructions given in this booklet. Following these instructions will ensure long service life and overall electrical and mechanical reliability. Keep this instruction booklet in a safe place.

Avant d'installer et de brancher le produit, lire attentivement ces instructions. La société Vortice ne pourra pas être tenue pour responsable des dommages éventuels causés aux personnes ou aux choses, en cas d'une application incorrecte des consignes mentionnées dans ce livret. Le respect de toutes les instructions reportées dans ce livret garantira une longue durée de vie ainsi que la fiabilité électrique et mécanique de cet appareil. Conserver toujours ce livret d'instructions.

Vor Installation und Anschluss dieses Gerätes ist diese Anleitung aufmerksam durchzulesen. Vortice kann nicht für Personen- oder Sachschäden zur Verantwortung gezogen werden, die auf eine Nichtbeachtung der Hinweise in dieser Betriebsanleitung zurückzuführen sind. Befolgen Sie alle Anweisungen, um eine lange Lebensdauer sowie die elektrische und mechanische Zuverlässigkeit des Geräts zu gewährleisten. Diese Betriebsanleitung ist gut aufzubewahren.

Indice **IT**

Attenzione - Avvertenza	5
Assemblaggio	13
Montaggio	14
Funzionamento ed uso	16
Manutenzione / pulizia	18

Table of Contents **EN**

Warning - Caution	6
Assembly	13
Installation	14
Operation and use	16
Maintenance / cleaning	18

Index **FR**

Attention - Avertissement	7
Assemblage	13
Montage	14
Fonctionnement et utilisation	16
Entretien / nettoyage	18

Inhalt **DE**

Achtung - Wichtiger Hinweis	8
Montage	13
Installation	14
Funktionsweise und Gebrauch	16
Wartung / Reinigung	18

Índice ES

Antes de instalar y conectar el producto, leer atentamente estas instrucciones. Vortice no se hace responsable de los eventuales daños ocasionados a personas o cosas como resultado del incumplimiento de las indicaciones de este manual. Seguir estas instrucciones para asegurar la duración y fiabilidad eléctrica y mecánica del aparato. Conservar siempre este manual de instrucciones.

Atención - Advertencia	9
Ensamblaje	13
Montaje	14
Funcionamiento y uso	16
Mantenimiento y Limpieza	18

Inhoud NL

Lees deze handleiding aandachtig door, voordat u het apparaat installeert en aansluit. Vortice kan niet aansprakelijk worden gesteld voor eventuele schade aan personen of zaken, ontstaan als gevolg van het niet in acht nemen van de aanwijzingen in dit boekje. Volg de instructies nauwkeurig op, dat bevordert de levensduur en de betrouwbaarheid van de elektrische en mechanische onderdelen. Bewaar altijd dit instructieboekje.

Let op - Waarschuwing	10
Assemblage	13
Montage	14
Werking en gebruik	16
Onderhoud / Reiniging	18

Innehållsförteckning SV

Innan produkten installeras och ansluts, läs noga dessa instruktioner. Vortice kan ej anses ansvarig för eventuella skador på personer eller föremål som orsakats av att avsnittet Råd och Varningar som denna bruksanvisning innehåller inte har iakttagits. Följ alla dessa instruktioner för att garantera produktens livslängd och dess mekaniska och elektriska pålitlighet. Bevara alltid denna bruksanvisning för framtida bruk.

Varning - Observera	11
Hopsättning	13
Montering	14
Funktion och användning	16
Underhåll / Rengöring	18

AR المحتويات

قبل تركيب وتوصيل الجهاز اقرأ بانتباه هذه التعليمات.
لا يمكن اعتبار مؤسسة **Vortice** مسؤولة عن الأضرار التي قد تلحق بالأشخاص أو الأشياء والناجمة عن عدم الأخذ بالتحذيرات والتعليمات المدرجة في هذا الكتيب. إتبع جميع هذه التعليمات لكي تضمن ديمومة الجهاز وكفائته الكهربائية والميكانيكية. احتفظ دائماً بهذا الكتيب.

تنبيه - تحذير	12
الجمع	13
التركيب	14
التشغيل والاستخدام	16
الصيانة التنظيف	18



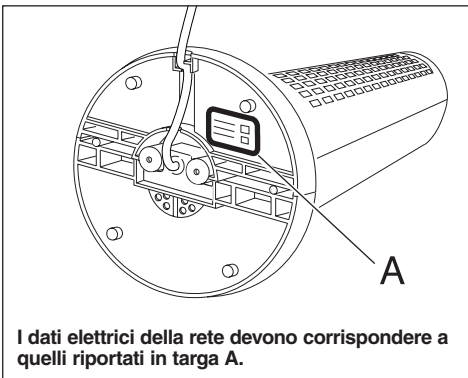
Attenzione: questo simbolo indica precauzioni per evitare danni all'utente

- Non usare questo prodotto per una funzione differente da quella esposta in questo libretto.
- Dopo aver tolto il prodotto dal suo imballo, assicurarsi della sua integrità: nel dubbio rivolgersi subito a persona professionalmente qualificata o ad un Centro Assistenza Tecnica autorizzato Vortice. Non lasciare le parti dell'imballo alla portata di bambini o incapaci.
- L'uso di qualsiasi apparecchio elettrico comporta l'osservanza di alcune regole fondamentali, tra le quali: a) non deve essere toccato con mani bagnate o umide; b) non deve essere toccato a piedi nudi; c) non deve essere usato da bambini od incapaci.
- Riporre l'apparecchio, lontano da bambini ed incapaci, nel momento in cui si decide di scollegarlo dalla rete elettrica e di non utilizzarlo più.
- Non utilizzare l'apparecchio in presenza di sostanze o vapori infiammabili come alcool, insetticidi, benzina, ecc.



Avvertenza: questo simbolo indica precauzioni per evitare inconvenienti al prodotto

- Non apportare modifiche di alcun genere al prodotto.
- Non lasciare l'apparecchio esposto ad agenti atmosferici (pioggia, sole, ecc.).
- Non coprire, non ostruire ne inserire corpi estranei nelle due griglie di aspirazione e mandata dell'apparecchio.
- Non sedersi o appoggiare oggetti sull'apparecchio.
- Non lasciare l'apparecchio inutilmente acceso: spegnere il suo interruttore quando non è utilizzato.
- Prima di effettuare qualsiasi operazione di pulizia o manutenzione, disinserire l'apparecchio dalla rete d'alimentazione elettrica spegnendo l'interruttore dell'apparecchio.
- Non immergere l'apparecchio o sue parti in acqua od in altri liquidi, per la pulizia seguire le indicazioni riportate (fig. 13-14).
- Se si decide di eliminare definitivamente l'apparecchio, spegnere l'interruttore e scollegarlo dalla rete elettrica.
- Verificare periodicamente l'integrità dell'apparecchio. In caso d'imperfezioni, non utilizzare l'apparecchio e contattare subito un Centro Assistenza Tecnica autorizzato Vortice.
- In caso di cattivo funzionamento e/o guasto dell'apparecchio, rivolgersi subito ad un Centro Assistenza Tecnica autorizzato Vortice e richiedere, per l'eventuale riparazione, l'uso di ricambi originali Vortice.
- Se l'apparecchio cade o riceve forti colpi farlo verificare subito presso un Centro Assistenza Tecnica autorizzato Vortice.
- L'impianto elettrico a cui è collegato il prodotto deve essere conforme alle norme vigenti.
- L'apparecchio deve essere correttamente collegato ad un impianto di messa a terra, omologato secondo le vigenti norme di sicurezza elettrica. In caso di dubbio, richiedere un controllo accurato da parte di personale professionalmente qualificato.
- Collegare il prodotto alla rete di alimentazione/presa elettrica solo se: i dati elettrici della rete corrispondono a quelli riportati in targa (Fig. A); la portata dell'impianto/presa è adeguata alla sua potenza massima. In caso contrario rivolgersi subito a persona professionalmente qualificata.
- Se la presa elettrica e la spina sono di tipo diverso, fare sostituire, da personale qualificato, la presa con altra di tipo adatto. Evitare l'uso di adattatori, prese multiple e/o prolunghe.
- Non appoggiare utensili o materiali sul cavo di alimentazione.
- Non tirare il cavo di alimentazione, non porlo in prossimità di fonti di calore e svolgerlo sempre completamente per evitare pericolosi surriscaldamenti. In caso di danneggiamento del cavo di alimentazione, per la sua sostituzione, rivolgersi subito ad un Centro Assistenza Tecnica autorizzato Vortice.





Warning: this symbol indicates precautions that must be taken to avoid injury

- Do not use the appliance for any application other than that stated in this booklet.
- After removing the appliance from its packaging, ensure that it is complete and undamaged. If in doubt, contact a professionally qualified electrician or Vortice*. Do not leave packaging within the reach of children or infirm persons.
- As with any electrically operated appliance, observe the following basic rules when handling this appliance: a) do not touch the appliance with wet or damp hands; b) do not touch the appliance

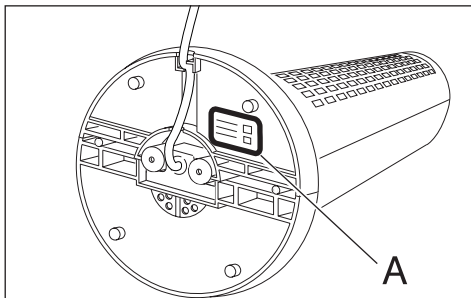
- if barefoot; c) do not allow young children or infirm persons to use the appliance without supervision; d) supervise young children to ensure that they do not play with the appliance.
- Always store the appliance out of the reach of children and infirm persons after disconnecting it from the mains, if you are planning not to use it.
- Do not operate the appliance in presence of inflammable substances or vapours (alcohol, insecticides, petrol, etc.).



Caution: this symbol indicates precautions that must be taken to avoid damaging the appliance.

- Do not make any modifications of any kind to your appliance.
- The appliance must not be exposed to atmospheric conditions (rain, direct sunlight, etc.).
- Do not cover, obstruct or insert objects in the inlet and outlet grilles of the appliance.
- Do not sit or place objects on the appliance.
- Never leave the appliance on when it is not used; always turn the main switch off.
- Always disconnect the appliance from the mains and turn the main switch off before cleaning or servicing it.
- Do not immerse the appliance or any of its parts in water or other liquids; always follow the instructions provided (fig. 13-14).
- Always turn the main switch off and disconnect it from the mains before storing it for a long time.
- Periodically inspect the appliance for damage. If any faults are found, do not operate the appliance; contact Vortice* immediately.
- In the event that the appliance malfunctions or develops a fault, contact Vortice* immediately. Ensure that only genuine original Vortice spares are used for repairs.
- In the event that the appliance is dropped or suffers a heavy blow, have it checked immediately by Vortice*.

- The electric mains to which the appliance is connected must conform to current standards.
- The appliance must be correctly connected to a grounding system in good operating order, as per current laws regarding electrical safety. In doubt, contact professionally qualified personnel.
- Connect the appliance to the mains/socket only if: the mains is compliant with the data given on the nameplate (Fig. A); if the capacity of the plant/socket is suited to handle its maximum power. Otherwise, immediately contact a qualified professional.
- If the electric socket and the plug are different from the ones generally used with the appliance, have them replaced with correct ones by qualified technicians. Do not use adapters, multiple sockets and/or extensions.
- Do not place tools or materials on the power cord.
- Do not pull the power cord, do not install it close to sources of heat and always extend it completely to protect the appliance from the risk of overheating. If the power cord is damaged, immediately ask it to be replaced by Vortice.



Check that the power supply specifications comply with the electrical data on data plate A.

* (or an authorised Service Centre if you are outside the UK-Ireland territory)



Attention : ce symbole indique la nécessité de prendre quelques précautions pour la sécurité de l'utilisateur

- Ne pas utiliser l'appareil pour une fonction autre que celle indiquée dans la présente notice.
- Contrôler l'intégrité de l'appareil après l'avoir sorti de son emballage : dans le doute, s'adresser immédiatement à une personne professionnellement qualifiée ou à un Service après-vente agréé Vortice. Placer les éléments de l'emballage hors de la portée des enfants ou des personnes inexpertes.
- L'utilisation d'appareils électriques prévoit le respect d'un certain nombre de règles essentielles parmi

- lesquelles: a) ne pas toucher l'appareil avec les mains mouillées ou humides; b) ne pas toucher l'appareil en étant pieds nus; c) ne pas laisser enfants et personnes non expertes utiliser l'appareil.
- Ranger l'appareil hors de portée des enfants ou des personnes inexpertes après l'avoir débranché du réseau électrique pour ne plus l'utiliser.
- Ne pas utiliser l'appareil en présence de substances ou de vapeurs inflammables (alcool, insecticides, essence, etc.).

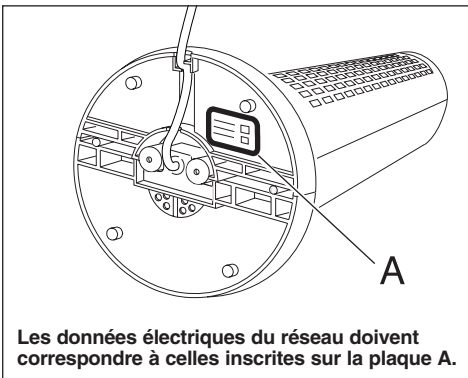


Avertissement : ce symbole indique la nécessité de prendre quelques précautions pour la sécurité du produit

- N'apporter aucune modification à l'appareil, de quelque nature que ce soit.
- Ne pas laisser l'appareil exposé aux agents atmosphériques (pluie, soleil, etc.).
- Ne pas couvrir ni boucher ni introduire de corps étrangers dans les deux grilles, celles d'aspiration et de soufflage de l'appareil.
- Ne pas s'asseoir sur l'appareil ni poser d'objets sur celui-ci.
- Ne pas laisser l'appareil inutilement allumé: placer l'interrupteur sur la position Off lorsqu'il n'est pas utilisé.
- Avant toute opération de nettoyage ou d'entretien, isoler l'appareil du secteur d'alimentation électrique en plaçant l'interrupteur de l'appareil sur la position Off.
- Ne pas immerger l'appareil ni une quelconque de ses parties dans l'eau ou autre liquide; pour le nettoyage suivre les indications fournies (fig. 13-14).
- En cas de mise hors service définitive de l'appareil, placer l'interrupteur sur la position Off et débrancher l'appareil du secteur d'alimentation électrique.
- Vérifier périodiquement si l'appareil est en bon état. En cas de défectuosité, ne pas utiliser l'appareil et contacter immédiatement un Service après-vente agréé Vortice.
- En cas de dysfonctionnement et/ou de panne de l'appareil, s'adresser immédiatement à un Service

- après-vente agréé Vortice et demander, pour toute réparation, des pièces détachées d'origine Vortice.
- Si l'appareil tombe ou reçoit des coups violents, le faire vérifier immédiatement auprès d'un Service après-vente agréé Vortice.

- Le secteur d'alimentation électrique auquel l'appareil est branché doit être conforme aux normes en vigueur.
- L'appareil doit être raccordé à une ligne de mise à la terre conforme aux normes de sécurité électrique en vigueur. Au moindre doute, faire appel à du personnel professionnellement qualifié.
- Brancher l'appareil au secteur d'alimentation/prise électrique uniquement si les conditions suivantes sont respectées : les données électriques correspondent à celles figurant sur la plaque (Fig. A); la portée de l'installation/prise est adaptée à la puissance de l'installation maximale de l'appareil. Si tel n'est pas le cas, s'adresser sans attendre à du personnel professionnellement qualifié.
- Si prise et fiche électrique sont de types différents, faire changer la prise existante par une prise de type adapté (confier cette opération à du personnel qualifié). Éviter les adaptateurs, prises multiples et rallonges.
- Ne rien poser sur le câble d'alimentation (outillage ou autres).
- Ne pas tirer le câble d'alimentation, ne pas le placer à proximité de sources de chaleur et veiller à le dérouler complètement pour prévenir les risques de surchauffe dangereuse. Endommagé, le câble d'alimentation doit être immédiatement changé (pour cette opération contacter sans attendre un Service après-vente agréé Vortice).



Les données électriques du réseau doivent correspondre à celles inscrites sur la plaque A.



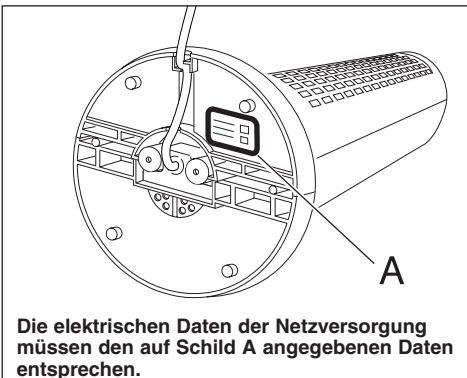
Achtung: dieses Symbol zeigt Vorsichtsmaßnahmen zum Schutz des Benutzers an

- Dieses Gerät darf nur für den Verwendungszweck eingesetzt werden, der in der vorliegenden Bedienungsanleitung beschrieben wird.
- Nach dem Entfernen des Verpackungsmaterials ist der Artikel auf Unversehrtheit zu überprüfen: im Zweifelsfall unverzüglich qualifiziertes Fachpersonal oder einen Vortice-Vertragshändler aufsuchen. Das Verpackungsmaterial von Kindern und nicht zurechnungsfähigen Personen fernhalten.
- Beim Einsatz eines beliebigen Elektrogerätes müssen stets einige Grundregeln beachtet werden, darunter im einzelnen: a) das Gerät darf nicht mit nassen oder feuchten Händen berührt werden; b) das Gerät darf nicht barfuß berührt werden; c) das Gerät darf nicht von Kindern oder unbefähigten Personen benutzt werden.
- Wenn Sie sich entschließen das Gerät nicht mehr zu benutzen, muss es ausgeschaltet und vom Stromnetz ausgeschaltet werden. Danach muss es an einem Ort aufbewahrt werden, der für Kinder und unbefähigte Personen, unzugänglich ist.
- Verwenden Sie das Gerät nicht in der Nähe von entzündbaren Substanzen oder Dämpfen wie z.B. Alkohol, Insektizide, Benzin, usw.



Wichtiger Hinweis: dieses Symbol zeigt Vorsichtsmaßnahmen zum Schutz des Gerätes an

- Keine Änderungen am Gerät anbringen.
- Das Gerät keinen Witterungseinwirkungen ausgesetzt lassen (Regen, Sonneneinstrahlung, usw.).
- Die Lufteinlass- und Luftauslassgitter des Gerätes dürfen nicht bedeckt und nicht verstopft werden. Es dürfen auch keine Fremdkörper eingefügt werden.
- Sich nicht auf das Gerät setzen und keine Gegenstände auf dem Gerät abstellen.
- Das Gerät nicht nutzlos laufen lassen: wenn das Gerät nicht benutzt wird, den Apparateschalter ausschalten.
- Bevor man irgendeine Reinigungs- oder Wartungsarbeit durchführt, den Apparat von der Netzversorgung ausschließen, indem der Geräterestecker ausgeschaltet wird.
- Das Gerät darf nicht, auch nicht teilweise, ins Wasser oder in andere Flüssigkeiten, eingetaucht werden. Für die Reinigung müssen die angegebenen Hinweise (Abb. 13-14) befolgt werden.
- Wenn Sie sich entschließen das Gerät nicht mehr zu benutzen, den Apparateschalter ausschalten und das Gerät von der Netzversorgung ausschließen.
- Regelmäßig die Unversehrtheit des Gerätes überprüfen. Bei festgestellten Mängeln das Gerät nicht benutzen und sofort einen Vortice-Vertragshändler aufsuchen.
- Bei Betriebsstörungen und/oder defektem Gerät sofort einen Vortice-Vertragshändler aufsuchen und für eine eventuelle Reparatur die Verwendung von Vortice-Originalersatzteilen verlangen.
- Fällt das Gerät hin oder wurde es starken Stößen ausgesetzt, muss es sofort bei einem Vortice-Vertragshändler überprüft werden.
- Die Elektroanlage, an die der Apparat angeschlossen wird, muss den geltenden Vorschriften entsprechen.
- Das Gerät muss einwandfrei an eine Erdungsanlage, die nach den geltenden Elektrosicherheitsvorschriften zugelassen wurde, angeschlossen werden. Lassen Sie im Zweifelsfall eine sorgfältige Kontrolle durch qualifiziertes Fachpersonal durchführen.
- Das Gerät erst dann an das Stromnetz/Steckdose anschließen, wenn: die elektrischen Netzdaten den Daten auf dem Leistungsschild (Abb. A), entsprechen; die Stromfestigkeit der Anlage/Steckdose für die maximale Leistung geeignet ist. Wenn dies nicht der Fall ist, wenden Sie sich unverzüglich an qualifiziertes Fachpersonal.
- Wenn die Steckdose und der Geräterestecker nicht zusammenpassen, muss die Steckdose von qualifiziertem Fachpersonal entsprechend ersetzt werden. Wenn möglich den Gebrauch von Steckeradaptern, Mehrfachsteckdosen und/oder Verlängerungskabeln vermeiden.
- Keine Werkzeuge oder Gegenstände auf das Speisekabel abstellen.
- Das Speisekabel darf nicht gezogen werden, es darf auch nicht in der Nähe von Wärmequellen verlegt werden und muss immer ganz abgewickelt werden, um gefährliche Überhitzungen zu vermeiden. Wenn das Speisekabel beschädigt wird, muss es unverzüglich bei einem Vortice-Vertragshändler ausgewechselt werden.



Die elektrischen Daten der Netzversorgung müssen den auf Schild A angegebenen Daten entsprechen.



Atención: este símbolo indica precaución para evitar daños al usuario

- No emplear este producto con fines distintos a los previstos por este folleto.
- Una vez extraído el producto de su embalaje, comprobar su integridad: en caso de duda, contactar inmediatamente con personal cualificado o con un proveedor autorizado de Vortice. No dejar el embalaje al alcance de niños o personas discapacitadas.
- El empleo de todo tipo de aparato eléctrico comporta el cumplimiento de algunas reglas fundamentales, entre las que destacamos: a) no

debe ser tocado con manos mojadas o húmedas; b) no deber ser tocado con pies descalzos; c) no debe ser usado por niños o personas discapacitadas.

- Cuando se decida quitar el aparato, apagar el interruptor y desconectarlo de la instalación eléctrica. Guardarlo lejos del alcance de niños o personas discapacitadas.
- No emplear el aparato en presencia de sustancias o vapores inflamables, como alcohol, insecticidas, gasolina, etc.

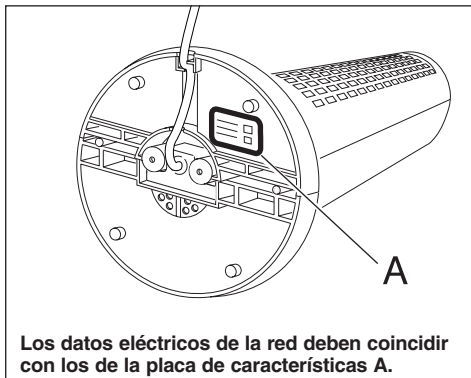


Advertencia: este símbolo indica precaución para evitar daños en el producto

- No modificar el producto.
- No dejar el aparato expuesto a los agentes atmosféricos (lluvia, sol, etc.). No tapar ni obstruir las dos rejillas de aspiración y expulsión del aparato. No introducir objetos extraños a través de ellas.
- No utilizar el aparato como asiento ni apoyar objetos sobre él.
- No dejar el aparato encendido inútilmente. Apagarlo si no se utiliza.
- Antes de realizar cualquier tipo de operación de mantenimiento o de limpieza hay que apagar el aparato.
- No sumergir el aparato o sus piezas en agua u otros líquidos. Para limpiarlo, véanse las indicaciones de las figs. 13 y 14)
- Para desechar el aparato, apagar el interruptor y desconectar el enchufe del cable de alimentación.
- Inspeccionar el aparato para controlar que esté en perfecto estado. Si no lo está, no utilizarlo y ponerse en contacto inmediatamente con un proveedor autorizado de Vortice.
- Si el aparato no funciona correctamente o se avería, ponerse en contacto inmediatamente con un proveedor de Vortice. En caso de reparación, solicitar recambios originales Vortice.
- Si el aparato se cae o recibe fuertes golpes,

llevarlo inmediatamente a un proveedor autorizado de Vortice para que comprueben su funcionamiento.

- La instalación eléctrica a la cual está conectado el producto debe ser conforme con las normas vigentes.
- El aparato se ha de conectar a una toma de tierra homologada como establecen las normas vigentes de seguridad eléctrica. En caso de duda, ponerse en contacto con personal profesional cualificado para que controle la instalación.
- Conectar el producto a la red de alimentación eléctrica o a una toma de corriente sólo si las características eléctricas de la red corresponden con los datos de la placa del aparato (Fig. A) y la capacidad de la instalación o de la toma es adecuada a su potencia máxima. Si no lo son, ponerse en contacto inmediatamente con personal profesional cualificado.
- Si la toma de corriente no es compatible con el enchufe del aparato, deberá ser sustituida por profesionales cualificados. No usar adaptadores, enchufes múltiples ni alargadores.
- No apoyar herramientas ni materiales sobre el cable de alimentación. No tirar del cable de alimentación ni colocarlo cerca de las fuentes de calor. Desenrollar todo el cable para evitar que se recaliente. Si el cable de alimentación está dañado, ponerse en contacto lo antes posible con un proveedor autorizado de Vortice para que lo sustituya.





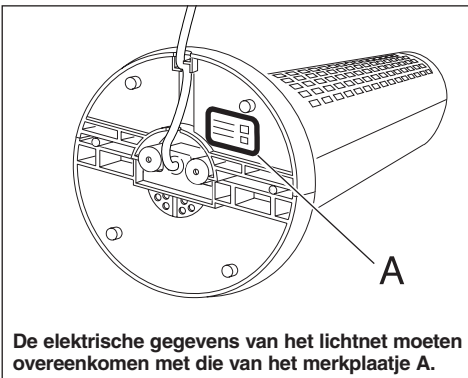
Let op: dit symbool markeert voorzorgsmaatregelen om schade aan de gebruiker te voorkomen

- Gebruik dit product niet voor andere doeleinden dan de in deze handleiding aangegeven toepassingen.
- Controleer na het verpakkingsmateriaal te hebben verwijderd of het product intact is: wend u in geval van twijfel onmiddellijk tot een gekwalificeerd vakman of een erkende Vortice Dealer. Houd het verpakkingsmateriaal buiten het bereik van kinderen of ondeskundigen.
- Bij het gebruik van elektrische apparaten moeten enige basisregels in acht genomen worden en wel:
 - a) raak het apparaat niet aan met vochtige of natte handen; b) raak het apparaat nooit aan als u op blote voeten loopt; c) zorg ervoor dat het apparaat niet wordt gebruikt door kinderen of ondeskundigen.
- Berg het apparaat op buiten bereik van kinderen en ondeskundigen wanneer u besluit om het niet meer te gebruiken en de stekker uit het stopcontact haalt.
- Gebruik het apparaat niet in aanwezigheid van ontvlambare stoffen of dampen, zoals alcohol, insecticiden, benzine, enz.



Waarschuwing: dit symbool markeert voorzorgsmaatregelen ter voorkoming van risico's voor de gebruiker

- Breng geen veranderingen, van welke aard ook, aan het product aan.
- Stel het apparaat niet bloot aan atmosferische invloeden (regen, zon, enz.).
Laat de openingen van de twee aanzuig- en afvoerroosters van het apparaat vrij en stop er geen vreemde voorwerpen in.
- Ga niet op het apparaat zitten en let er geen voorwerpen op.
- Laat het apparaat niet nodeloos aan staan, draai de schakelaar uit wanneer het apparaat niet in gebruik is.
- Alvorens reinigings- of onderhoudswerkzaamheden te verrichten, het apparaat loskoppelen van het elektriciteitsnet door de schakelaar van het apparaat uit te zetten.
- Dompel het apparaat of onderdelen ervan niet onder in water of andere vloeistoffen, volg voor de reiniging de aanwijzingen (afb. 13-14) op.
- Als wordt besloten het apparaat definitief te verwijderen, de schakelaar uit zetten en het apparaat loskoppelen van het elektriciteitsnet.
- Controleer periodiek of het apparaat onbeschadigd is. Ingeval van een defect, het apparaat niet gebruiken en onmiddellijk contact opnemen met een erkende Vortice Dealer.
- Neem in geval van een gebrekkige werking en/of defect in het apparaat meteen contact op met een erkende Vortice Dealer . Vraag altijd om gebruik van originele Vortice onderdelen in geval van reparatie.
- Als het apparaat valt of harde klappen krijgt laat het dan meteen nakijken door een erkende Vortice Dealer.
- Het elektriciteitsnet waarop het apparaat wordt aangesloten, moet voldoen aan de geldende regelgeving.
- Het apparaat moet op de juiste wijze zijn aangesloten op een aardingsinstallatie, die volgens de geldende veiligheidsvoorschriften is goedgekeurd. Vraag in geval van twijfel om controle door een vakman.
- Sluit het apparaat alleen op het elektriciteitsnet/stopcontact aan als: de gegevens van het net overeenkomen met die op het typeplaatje (Afb. A); de stroomsterkte van de installatie/het stopcontact geschikt is voor het maximumvermogen van het apparaat. Is dat niet het geval, raadpleeg dan meteen een vakman.
- Als het stopcontact van een ander type is dan dat van de stekker, laat de stekker dan, door gekwalificeerd personeel vervangen door een van het juiste type. Vermijd het gebruik van verloopstekkers, meervoudige stekkers en/of verlengsnoeren.
- Leg geen gereedschappen of materialen op de voedingskabel. Trek niet aan de voedingskabel, houd hem uit de buurt van warmtebronnen en wikkel hem helemaal af om gevaarlijke oververhitting te voorkomen. Neem in geval van beschadiging van de voedingskabel meteen contact op met een erkende Vortice dealer voor een vervangende kabel.



De elektrische gegevens van het lichtnet moeten overeenkomen met die van het merkplaatje A.



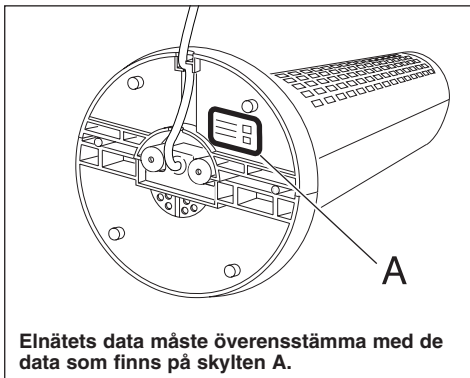
Varning: Denna symbol anger att försiktighet krävs för att förhindra personskador.

- Använd aldrig apparaten för annat bruk än det som anges i detta häfte.
- Ta ur apparaten ur emballaget och kontrollera att den är i fullgott skick. Vid tveksamhet, kontakta genast en behörig fackman eller en återförsäljare som auktoriserats av Vortice. Lämna aldrig delar av emballaget inom räckhåll för barn eller obehöriga.
- Vid användning av elektriska apparater måste vissa grundläggande regler följas, bland annat: a) Vidrör inte apparaten med våta eller fuktiga händer. b) Använd inte apparaten om du är barfota. c) Låt inte barn eller andra personer utan lämplig kompetens använda apparaten.
- Placera apparaten på en plats som är oåtkomlig för barn och omyndig person, då du har beslutat dig för att skilja den från el-nätet och inte använda den längre.
- Använd inte apparaten i närheten av brandfarliga ämnen eller ångor, t.ex. alkohol, insektsmedel och bensin.



Observera: Denna symbol anger att försiktighet krävs för att förhindra skador på produkten.

- Utför inte någon typ av ändringar på produkten.
- Utsätt inte apparaten för vädrets påverkan exempelvis för regn, sol eller dylikt. Tapp inte till eller för inte in främmande föremål i de två insugnings- och utblåsningsgallren på apparaten.
- Sätt dig inte eller lägg inte föremål på apparaten.
- Låt inte apparaten vara påslagen längre än nödvändigt: stäng av strömbrytaren när apparaten inte används.
- Innan du utför något rengörings- eller underhållsarbete, stäng av apparatens strömbrytare och skilj den eventuella stickkontakten från elnätet.
- Sänk inte ned apparaten eller dess delar i vatten eller andra vätskor. Följ givna anvisningar för rengöringen (fig. 13-14).
- Om du beslutar dig för att eliminera apparaten för alltid, stäng av stömbrytaren och skilj apparaten från elnätet.
- Inspektera apparaten regelbundet och kontrollera att den är i fullgott skick. Om fel av någon typ upptäcks får apparaten inte användas. Kontakta genast en återförsäljare som auktoriserats av Vortice.
- Om apparaten inte fungerar som den ska eller går sönder, kontakta omgående en återförsäljare som auktoriserats av Vortice och begär att originalreservdelar från Vortice används om det blir aktuellt med en reparation.
- Om apparaten faller eller utsätts för slag eller stötar måste den genast kontrolleras av en återförsäljare som auktoriserats av Vortice.
- Det elektriska systemet som produkten är ansluten till skall vara i överensstämmelse med gällande normer.
- Apparaten måste vara korrekt ansluten till ett effektivt jordat system som är godkänt enligt gällande elektriska säkerhetsnormer. Vid tveksamhet, begär en noggrann kontroll av en behörig fackman.
- Anslut produkten till elnätet/vägguttaget endast om: elnätets data motsvarar de angivna på märkplåten (Fig. A); elnätet är avpassat för apparatens maximala effekt. Om så inte är fallet, kontakta omgående en behörig fackman.
- Om vägguttaget eller stickkontakten är av annan typ, låt en behörig fackman ersätta vägguttaget med annan lämplig typ. Undvik användningen av adaptrar, grenuttag och/eller förlängskablar.
- Placera inga verktyg eller material på elkabeln. Dra inte i elkabeln, placera den inte i närheten av värmekällor och rulla alltid ut den helt för att undvika risker för överhettning. Om elkabeln skadas, för att byta den kontakta en återförsäljare som auktoriserats av Vortice.



Elnätets data måste överensstämma med de data som finns på skytlen A.



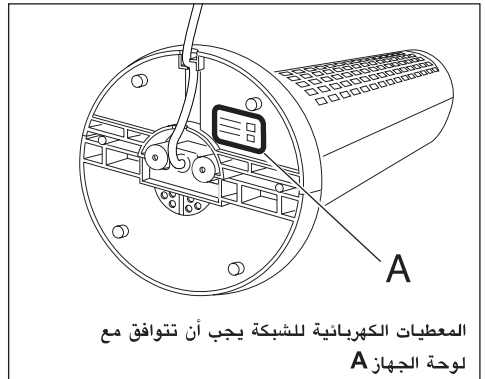
تنبيه: هذا الرمز يشير إلى احتياطات يجب اتخاذها لتفادي إصابة المستخدم بأضرار.

- لا تستخدم هذا الجهاز لوظيفة مخالفة لما هو موضح في هذا الكتيب.
- تأكد من سلامة الجهاز بعد إخراجها من المغلف: في حالة الشك، يرجى القيام بمراجعة فني مختص فوراً أو مركز مبيع معتمد من قبل Vortice. لا تترك أجزاء التغليف في متناول أيدي الأطفال أو القاصرين.
- إن استخدام أي جهاز كهربائي يتطلب مراعاة بعض القواعد الأساسية من بينها: (أ) عدم لمسه بأيدي مبللة أو رطبة؛
- (ب) لا تلمس الجهاز وأنت حافي القدمين؛ (ج) لا يجب استعماله من قبل الأطفال أو القاصرين.
- احفظ الجهاز بعيداً عن متناول الأطفال أو القاصرين، إذا قررت التخلص من الجهاز بشكل نهائي وفصله عن التيار الكهربائي.
- لا تستخدم الجهاز في حال وجود عناصر أو أبخرة اشتعالية مثل الكحول أو مبيدات الحشرات والبنزين، الخ.



تحذير: هذا الرمز يدل على ضرورة الانتباه لتجنب إلحاق الضرر بالجهاز.

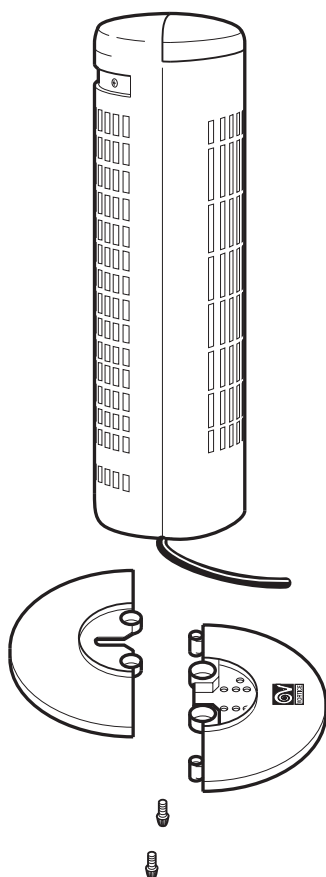
- لا تقوم بإجراء أي تعديلات على الجهاز.
- لا تترك الجهاز معرضاً للعوامل الجوية (مطر، شمس الخ).
- لا تغطي، لا تسد ولا تدخل أي شيء في شبكتي السحب والدفع في الجهاز.
- لا تجلس ولا تضع أي شيء على الجهاز.
- لا تترك الجهاز شغلاً دون فائدة: أطفئ مفتاح القطع في حالة عدم الاستخدام.
- قبل القيام بأية عملية تنظيف أو صيانة، أفصل الجهاز عن التيار الكهربائي وذلك بإطفاء مفتاح القطع العام للجهاز.
- لا تغمر الجهاز أو بعض أجزائه في الماء أو في سوائل أخرى، لتنظيفه اتبع التعليمات المدونة (الرسم 13 - 14).
- إذا قررت التخلص من الجهاز بشكل نهائي، يجب إطفاء مفتاح قطع التيار وفصل الجهاز عن الشبكة الكهربائية.
- افحص الجهاز بالنظر ولقترتات منتظمة للتأكد من سلامته. في حال العثور على أي عيب، لا تستخدم الجهاز وراجع فوراً مركز مبيع معتمد من قبل Vortice.
- في حال الأداء السيء و/ أو العطل إذا طرأ على الجهاز، قم على الفور بالاتصال بمركز مبيع معتمد من قبل Vortice، وعند التصليح، اطلب استخدام قطع الغيار Vortice الأصلية.
- إذا سقط الجهاز أو أصيب بصدمة قوية، يجب التأكد من سلامته لدى مركز مبيع معتمد من قبل Vortice.
- يجب أن تكون التوصيلات الكهربائية للجهاز مطابقة للقوانين السارية.
- يتطلب الجهاز وصله بمقبس مؤرض مطابق للقوانين السارية في ما يتعلق بقوانين السلامة الكهربائية. في حالة الشك، أطلب مراجعة فني مختص.
- قم بتوصيل الجهاز بشبكة التيار الكهربائي/ مقبس فقط: في حالة مطابقة المعطيات الكهربائية والمعلومات المدونة على لوحة الجهاز (الرسم A)؛ وإذا كانت طاقة التحمل في الشبكة / المقبس مناسبة لعمل الجهاز في حالته القصوى. خلاف ذلك عليك مراجعة فني مختص.
- في حالة اختلاف القابس والمقبس الكهربائي، يجب القيام بتغيير المقبس الكهربائي من قبل فني مختص. تجنب استعمال المهابنات، المقابس المتعدد و \ أو أسلاك التطويل.
- لا تضع المواد والمعدات على سلك التغذية. لا تشد كابل التيار الكهربائي، لا تضعه بالقرب من مصادر الحرارة وقم بفك الكابل كلياً لتفادي خطر التسخين المفرط. في حالة تلف الكابل الكهربائي، ولتغييره، قم بمراجعة مركز مبيع معتمد من قبل Vortice.



ASSEMBLAGGIO

ASSEMBLY
ASSEMBLAGE
MONTAGE
ENSAMBLAJE
ASSEMBLAGE
HOPSÄTTNING

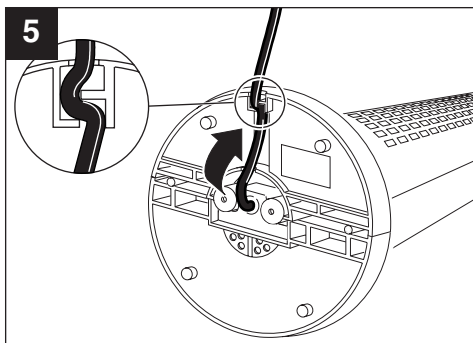
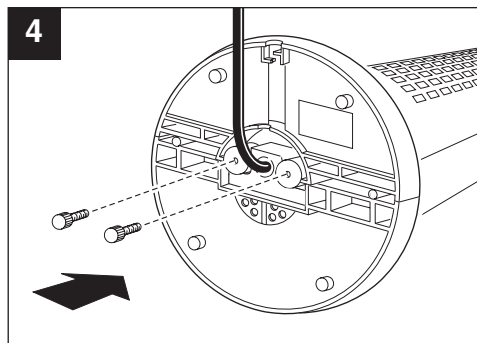
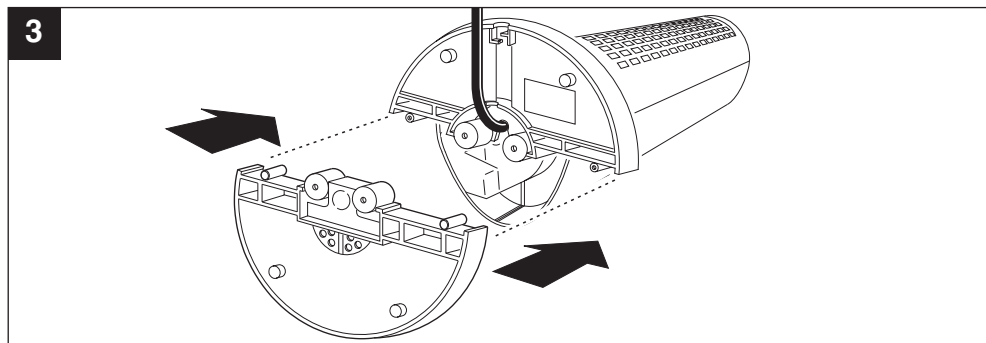
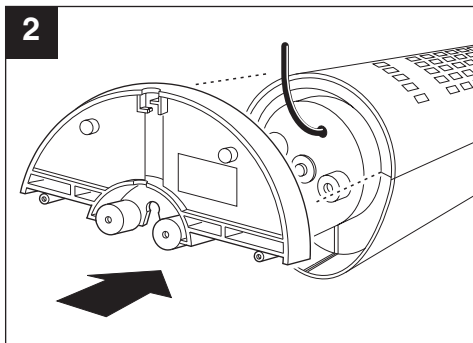
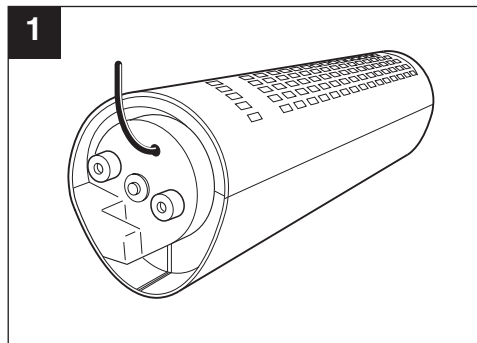
الجمع



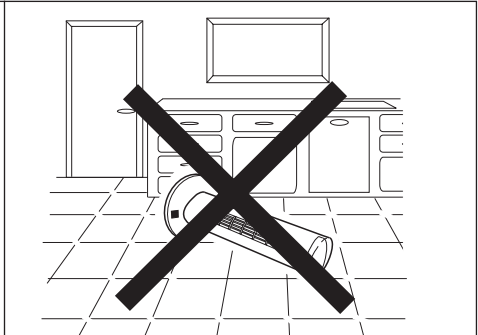
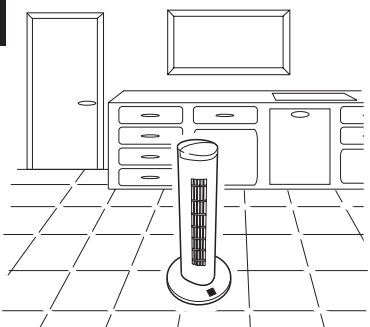
MONTAGGIO

ASSEMBLY
MONTAGE
INSTALLATION
MONTAJE
MONTAGE
MONTERING

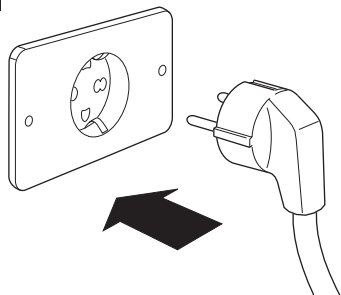
التركيب



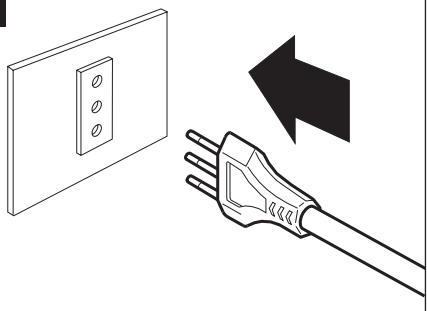
6



7



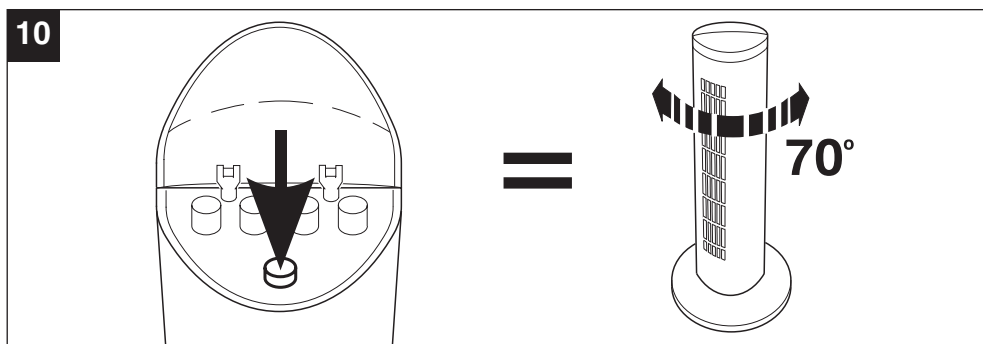
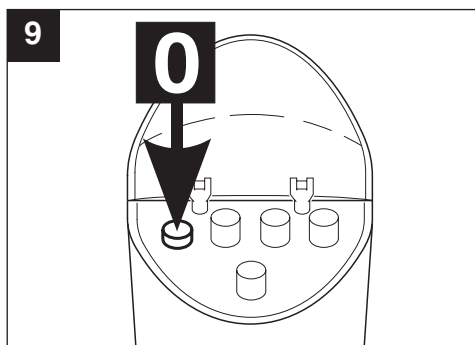
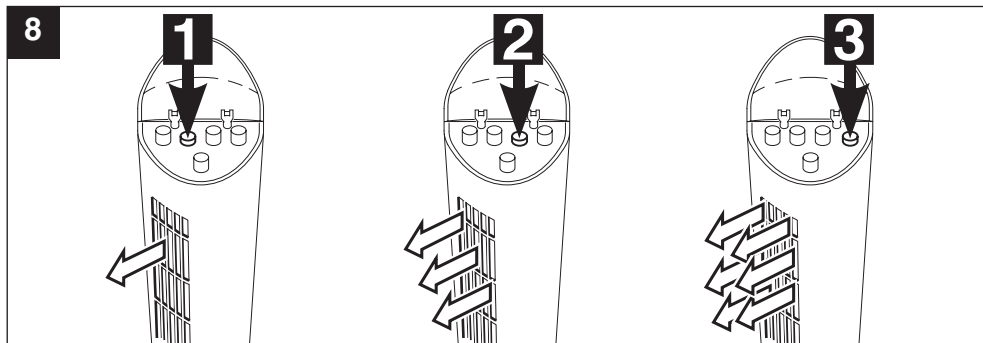
7A

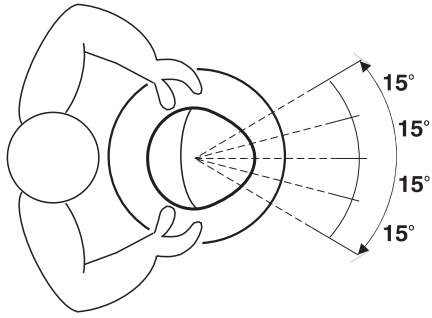


FUNZIONAMENTO ED USO

FUNCTIONING AND OPERATION
FONCTIONNEMENT ET UTILISATION
FUNKTIONSWEISE UND GEBRAUCH
FUNCIONAMIENTO Y USO
WERKING EN GEBRUIK
FUNKTION OCH ANVÄNDNING

التشغيل والاستخدام



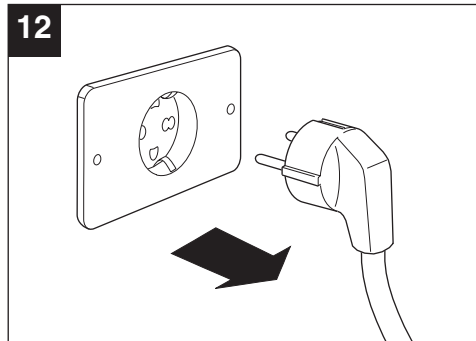


MANUTENZIONE / PULIZIA

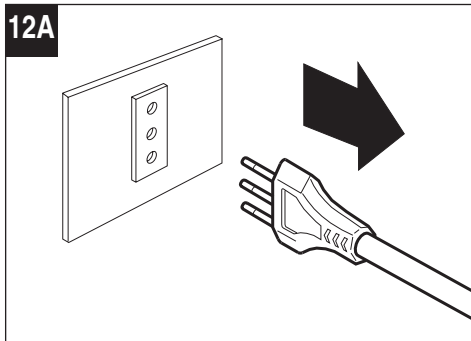
MAINTENANCE / CLEANING
ENTRETIEN / NETTOYAGE
WARTUNG / REINIGUNG
MANTENIMIENTO Y LIMPIEZA
ONDERHOUD / REINIGING
UNDERHÅLL / RENGÖRING

الصيانة \ التنظيف

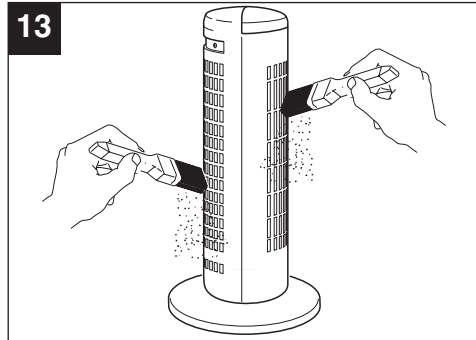
12



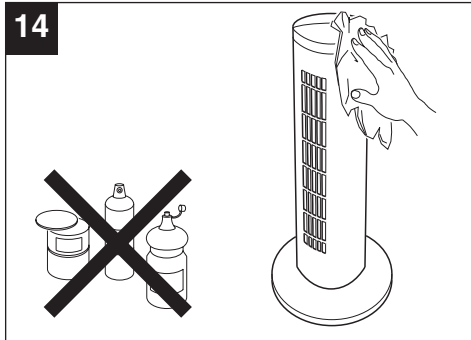
12A



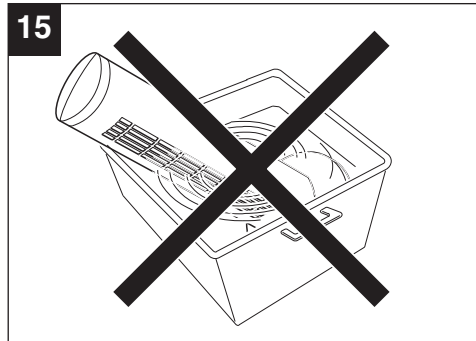
13



14



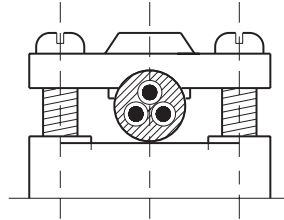
15



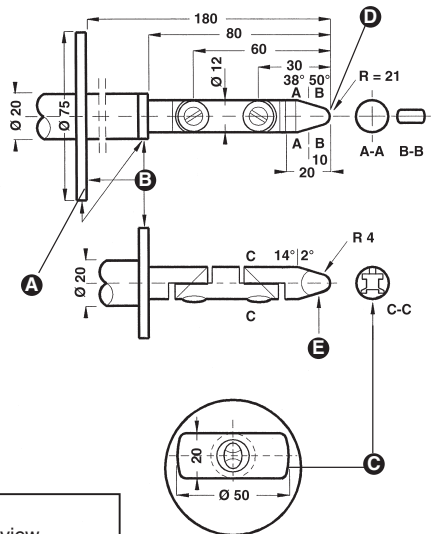
Posizionamento per dispositivo fermacavo
Positioning the cable clamp
Positionnement pour dispositif blocage câble
Positionierung der Kabelhaltevorrichtung
Emplazamiento para el dispositivo sujeta-cables
Plaatsing inrichting snoerhouder
Kabelklämmans placering

وضعية القطعة المثبتة للسلك

- Per cavo a sezione circolare Tipo H05 VV-F
- For circular section cable Type H05 VV-F
- Pour câble à section circulaire Type H05 VV-F
- Bei rundem Kabel Typ H05 VV-F
- Para cable de sección circular Tipo H05 VV-F
- Voor snoer met ronde doorsnede van het Type H05 VV-F
- För rund kabel, typ H05 VV-F
- H05 VV-F سلك ذو مقطع دائري نوع -



Dito di prova
Test finger
Doigt d'essai
Prüffinger
Calibre de ensayo con forma de dedo
Testvinger
Provfinger
إصبع الاختبار



<p>A</p> <p>Piano d'arresto Stop plate Plaque d'arrêt Anschlagplatte Plano de parada Afsluitplan Stopplatta سطح التوقف</p>	<p>C</p> <p>Sezione Sectional view Coupe Schnitt Sección Doorsnede Tvärsnitt مقطع</p>	
<p>B</p> <p>Isolante Insulating material Matière isolante Isoliermaterial Aislante Isolatie Isoleringsmaterial عازل</p>	<p>D</p> <p>Sferico Spherical Sphérique Kugelig Esférico Sferisch Klotformig كروي</p>	<p>E</p> <p>Cilindrico Cylindrical Cylindrique Zylindrisch Cilindrico Cilindrisch Cylindrisk اسطواني</p>



La Vortice S.p.A. si riserva di apportare tutte le varianti migliorative ai prodotti in corso di vendita.
Vortice S.p.A. reserves the right to change its products for improvement purposes at any time.
La société Vortice S.p.A. se réserve le droit d'apporter toutes les variations afin d'améliorer ses produits en cours de commercialisation.
Die Firma Vortice S.p.A. behält sich vor, alle eventuellen Verbesserungsänderungen an den Produkten des Verkaufsangebot vorzunehmen.
Vortice S.p.A. se reserva el derecho de aportar todas las variantes que mejoren los productos en venta.
Vortice S.p.A. behoudt zich het recht voor elke gewenste verandering aan te brengen in het reeds ope de markt gebrachte product.
Vortice S.p.A. förbehåller sig rätten att under försäljning tillföra alla ändringar som förbättrar produkterna.
تحفظ مؤسسة Vortice S.p.A. بحق إجراء كافة التعديلات التحسينية على منتجاتها المطروحة في الأسواق.