

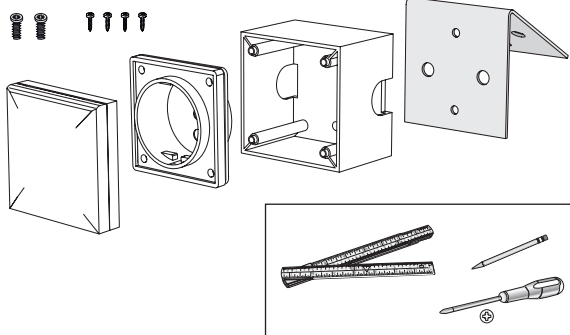
# Ifö Option

183-12

42612, 42613

SE 230 V

## I leveransen igår



### IP 44

Installeras av fackman

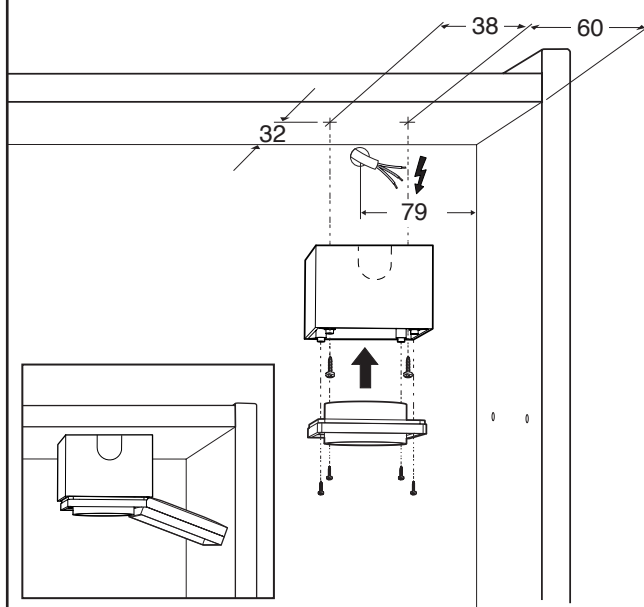
Elinstallation skal udføres af aut.elinstallatør

All elinstallasjon skal utføres af autorisert personell

To be installed by authorized person

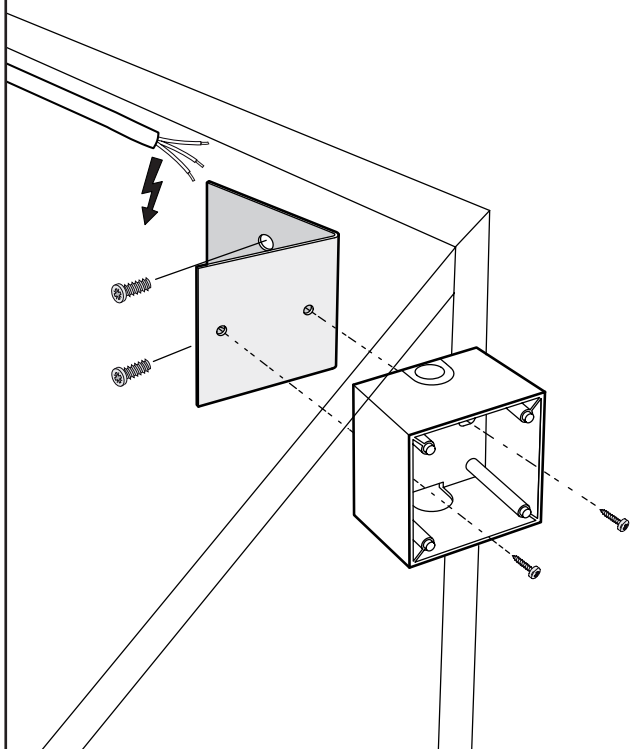
Устанавливается специалистом, имеющим соответствующее удостоверение.

## Montering i spegelskåp Option

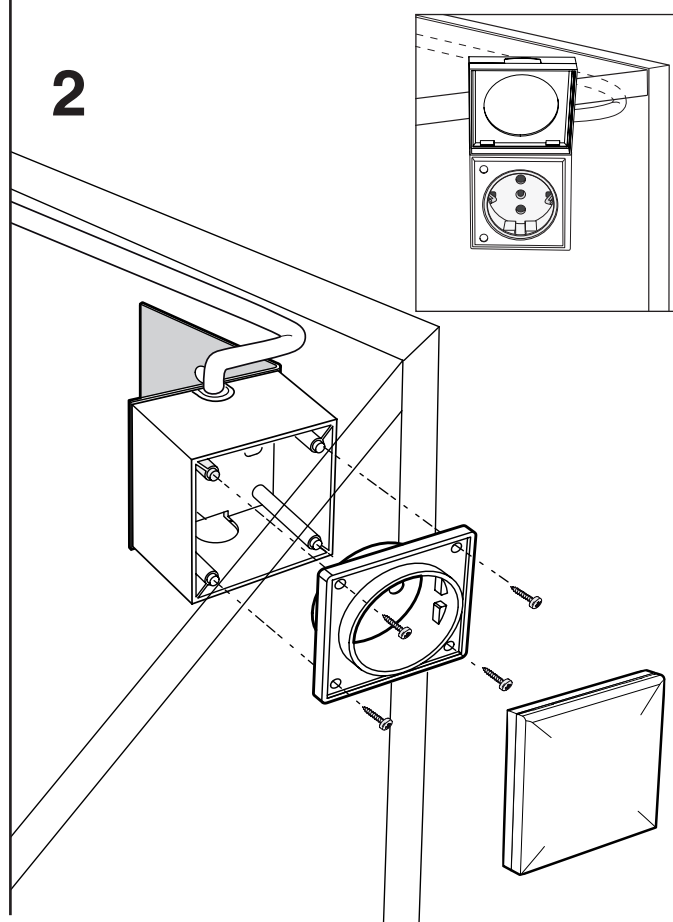


## Montering i underskåp Sense

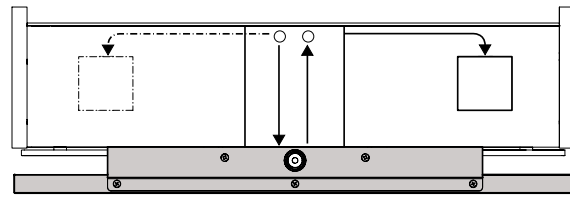
1



2

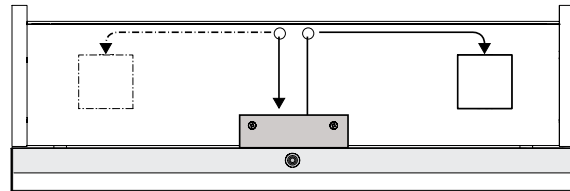


**ALT.**

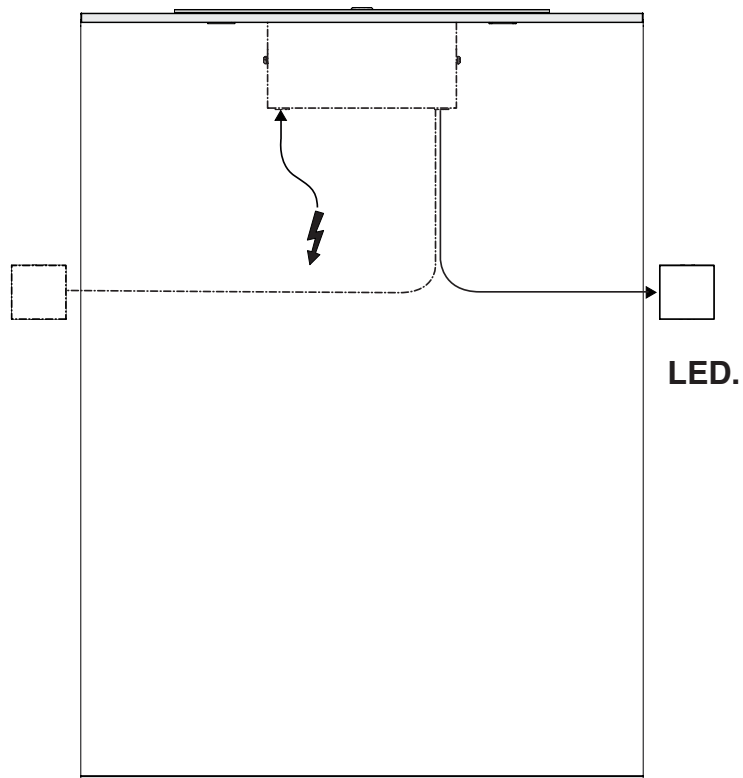


**LED.**

**ALT.**



**LR.**



**LED.**

**Ifö**

**Huvudkontor och tillverkning:** Ifö Sanitär AB, SE-295 22 Bromölla, 0456-480 00, [www.ifosanitar.com](http://www.ifosanitar.com)

**Tillverkning:** Ifö Sanitär AB, S-375 85 Mörrum, 0456-480 00

**Distriktskontor:** Stockholm 08-772 21 40

**Norge:** Ifø Sanitær, 22 07 20 40.

**Danmark:** Max Sibbern A/S, 44 50 04 04