

Confidence in quality

STRØMBERG®

DK
MONTERINGSANVISNING

NO
MONTERINGSANVISNINGER

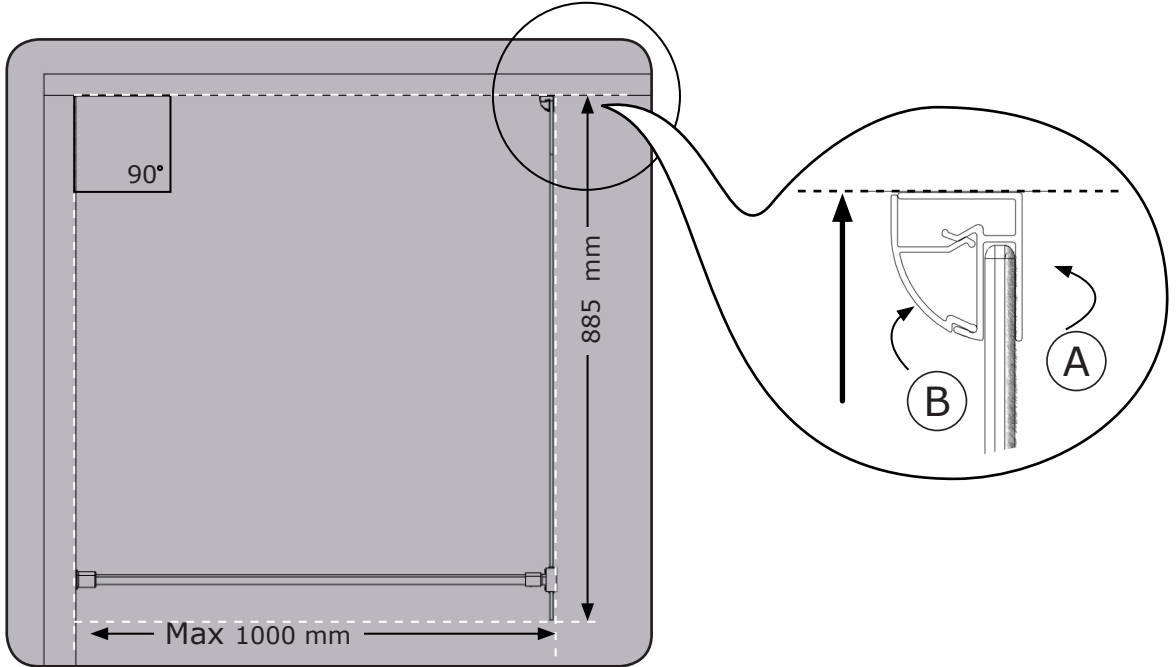
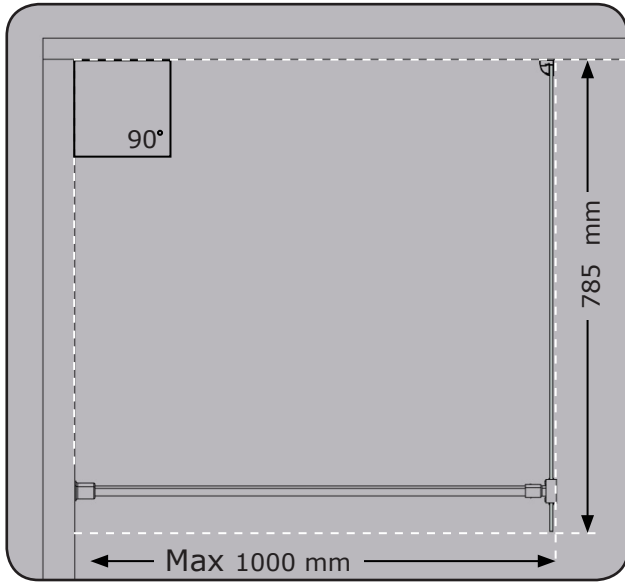
UK
MOUNTING INSTRUCTIONS



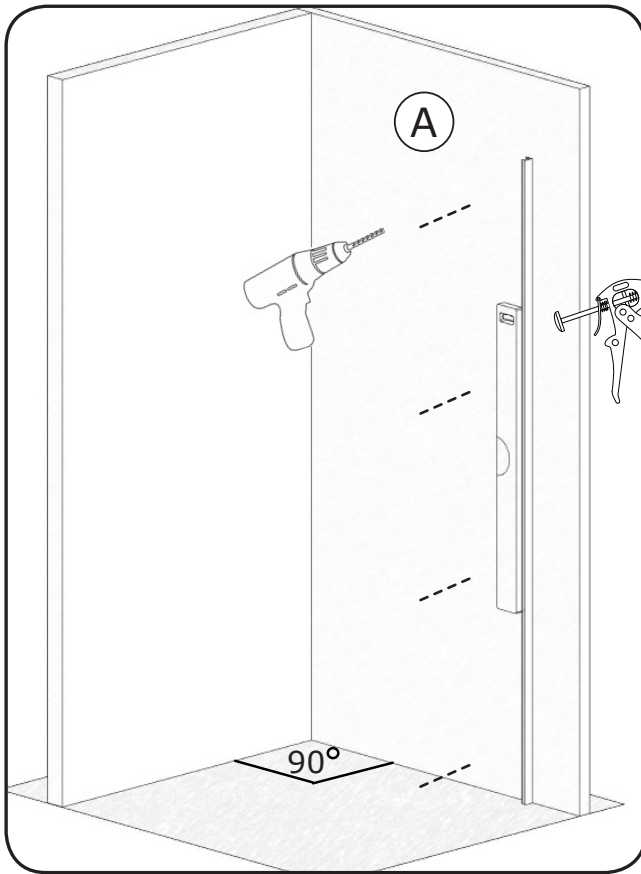
FONT WALK-IN

STRØMBERG & FISCHER WWW.STROMBERG-FISCHER.DK

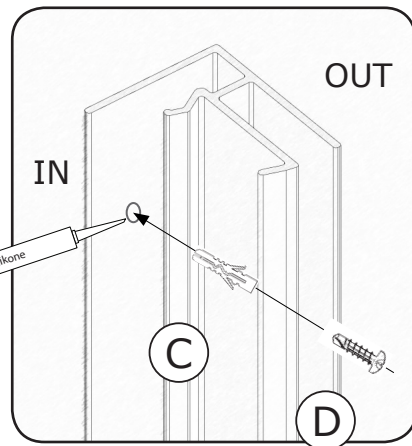
1



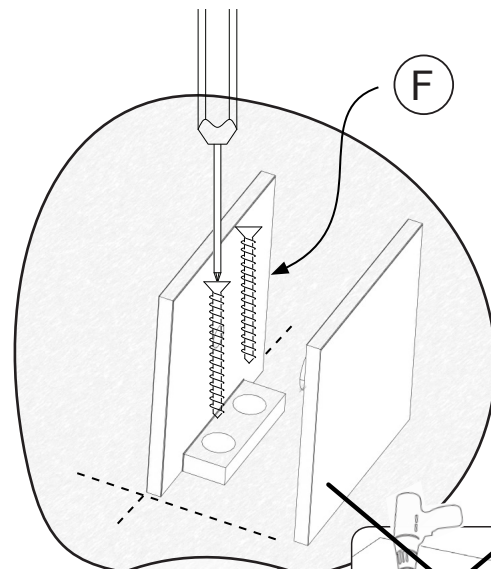
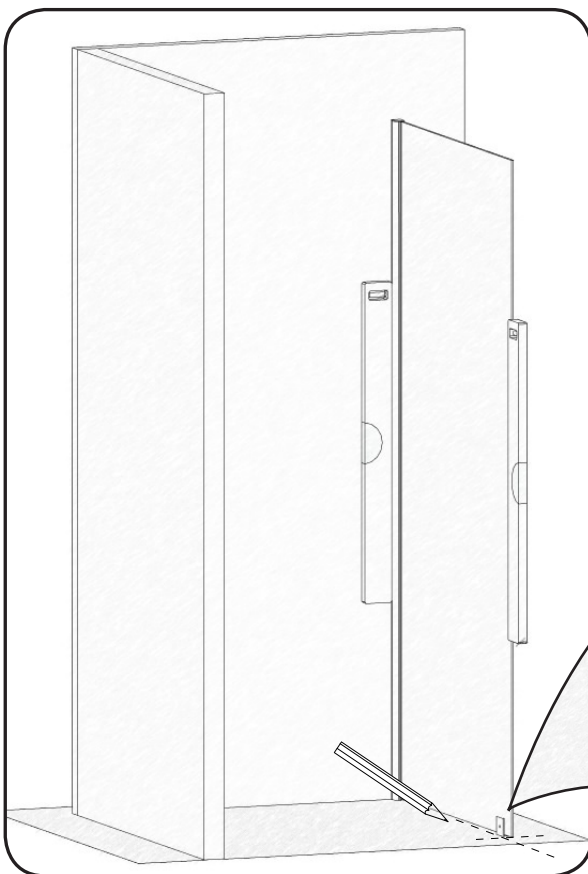
2



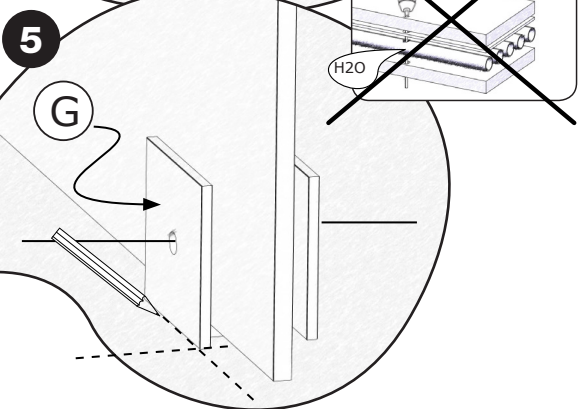
3



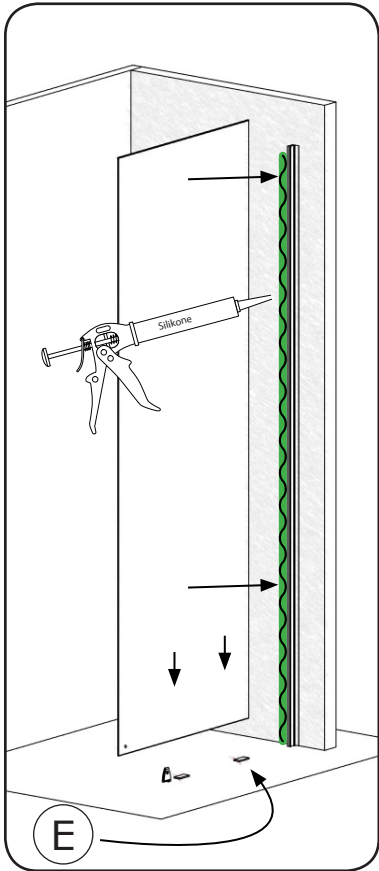
4



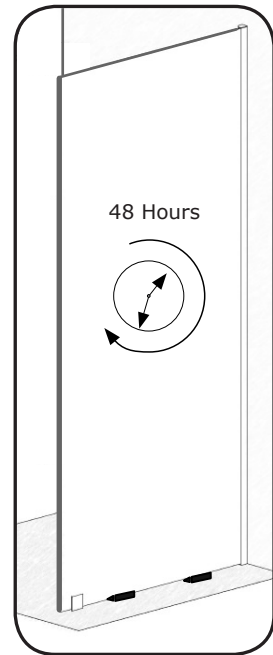
6



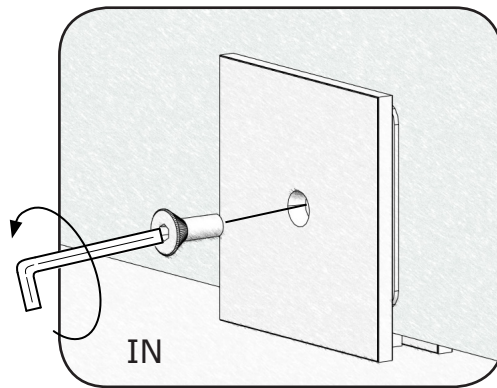
7



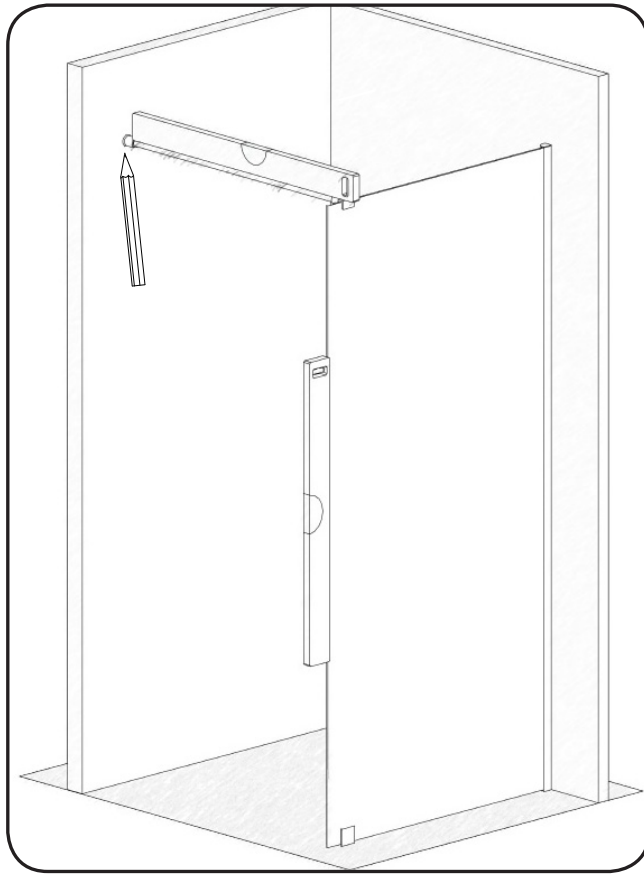
8



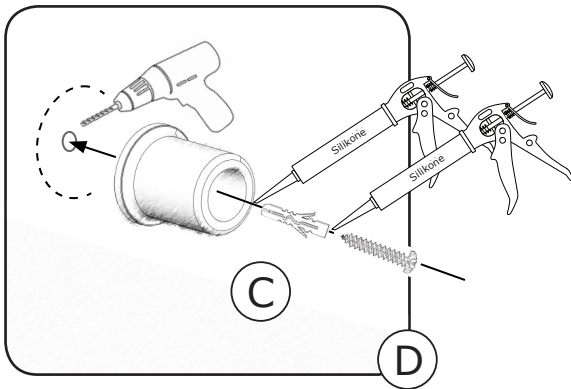
9



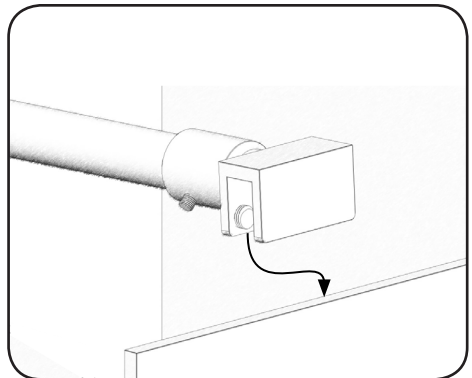
10



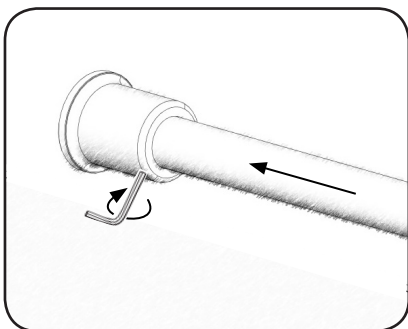
11



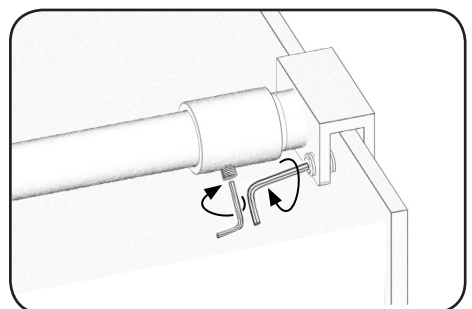
12



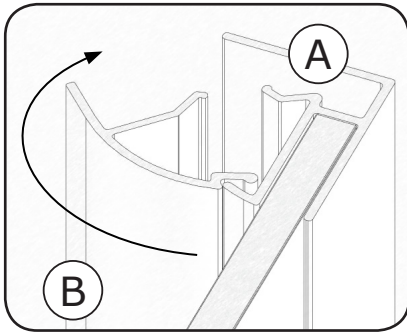
13



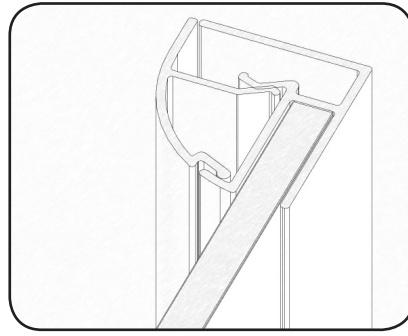
14



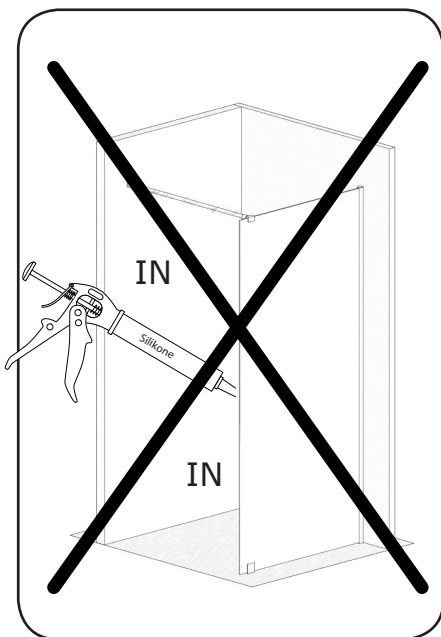
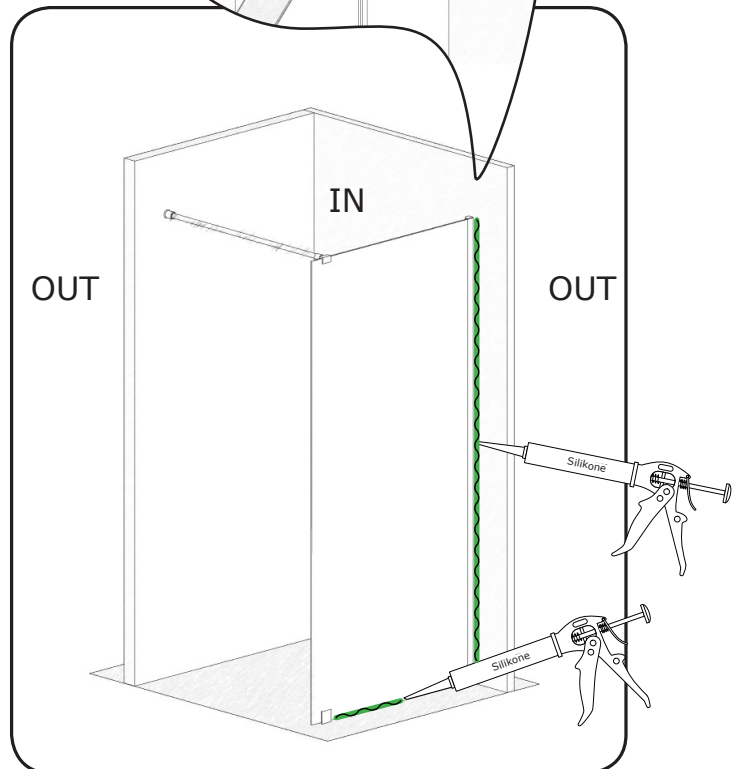
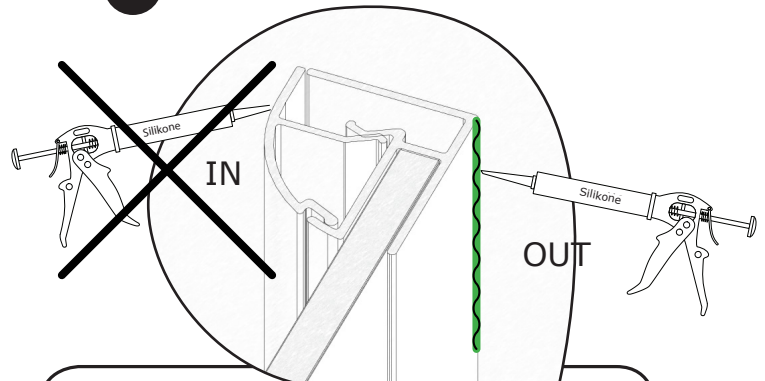
15



16



17



DK GARANTI

En streng kvalitetskontrol sikrer, at de produkter, der ender hjemme hos dig, er af fremragende kvalitet. Der er 10 års garanti på alle bruseafsikrninger, forudsat at monteringen er blevet udført af fagfolk og i overensstemmelse med producentens monteringsanvisninger.

NO GARANTI

En streng kvalitetskontroll sikrer at de produktene som ender opp hjemme hos deg er av utmerket kvalitet. Det er 10 års garanti på alle dusjvegger, forutsatt at installasjonen er utført av fagfolk og i samsvar med produsentens instruksjoner.

UK GUARANTEE

A strict quality control ensures that the products that end up in your home are of an excellent quality. There is a 10-year guarantee on all shower enclosures, provided that the installation has been done by professionals and in accordance with the manufacturer's installation instructions.



Ret til ændringer forbeholdes.

DK

Oplev Strømberg & Fischers komplette kollektion af baderumsprodukter til alle formål. Ring og få tilsendt vores store hovedkatalog, eller besøg os på vores hjemmeside www.stromberg-fischer.dk.

NO

Oplev Strømberg & Fischers komplette samling av baderomsprodukter til alle formål. Ring og motta katalogen vår, eller besøk oss på hjemmesiden vår www.stromberg-fischer.dk.

UK

Experience Strømberg & Fischers' complete collection of bathroom products. Call to receive our catalogue or visit our website: www.stromberg-fischer.dk.



Forhandler:

STRØMBERG®

STRØMBERG & FISCHER

VESTERLUNDVEJ 12 · DK-2730 HERLEV
TLF.: +45 44 524 524 · FAX: +45 44 524 525
E-MAIL: SALES@STROMBERG-FISCHER.DK
WWW.STROMBERG-FISCHER.DK